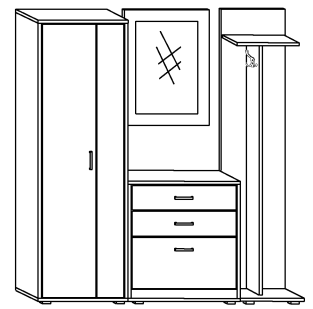




PRZEDPOKÓJ 6

► 175 ▲ 190 ▼ 40



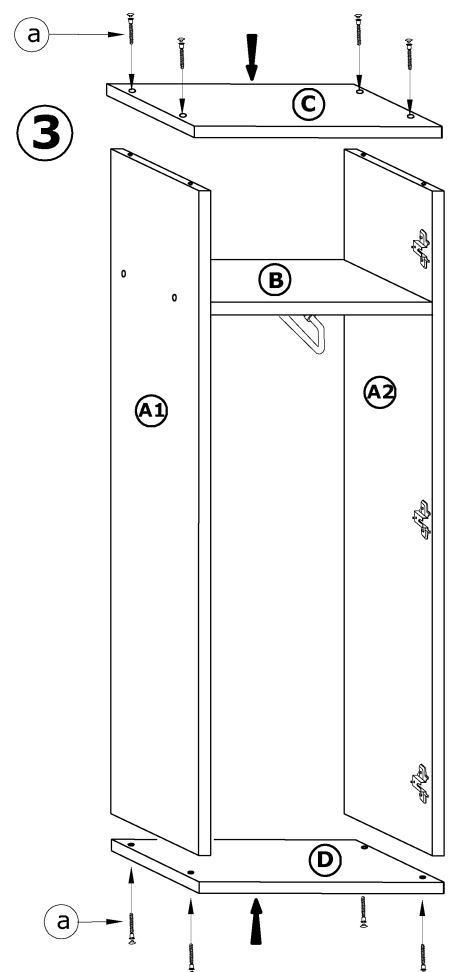
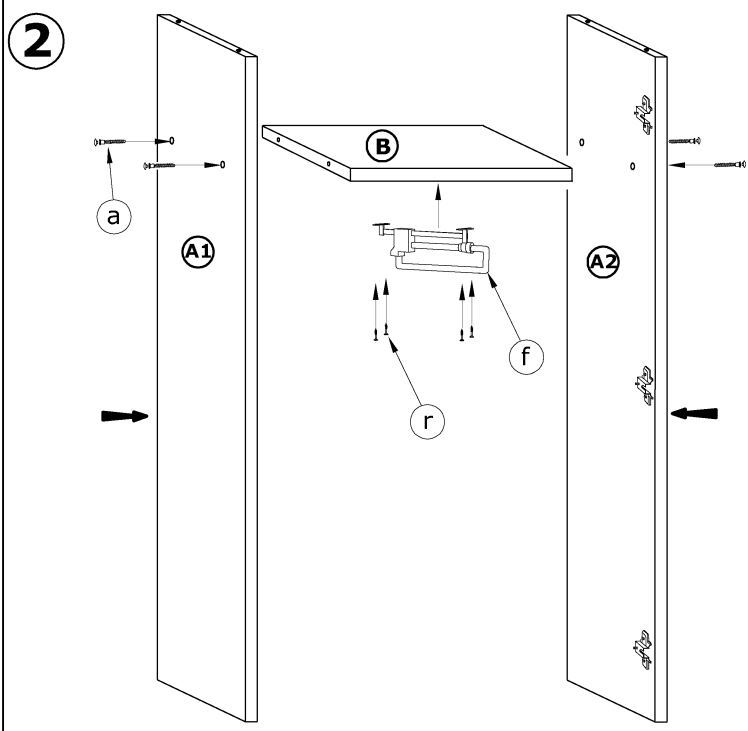
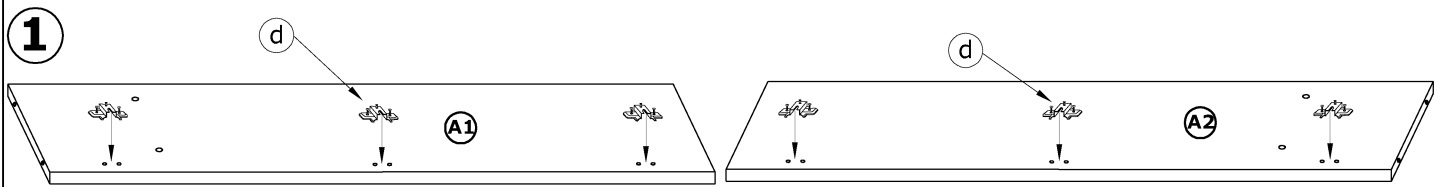
x 25 a	x 2 b	x 6 c	x 6 d	x 4 g	x 2 j
x 4 k	x 4 l	x 2 m	x 2 n	x 2 o	x 2 p
x 4 t	x 8 (6,2x16) u	x 120 w	x 1 z	x 24 (4x20) x	
x 2 kpl. (350 mm) e	x 1 (300 mm) f	x 1 kpl. h	x 12 i		

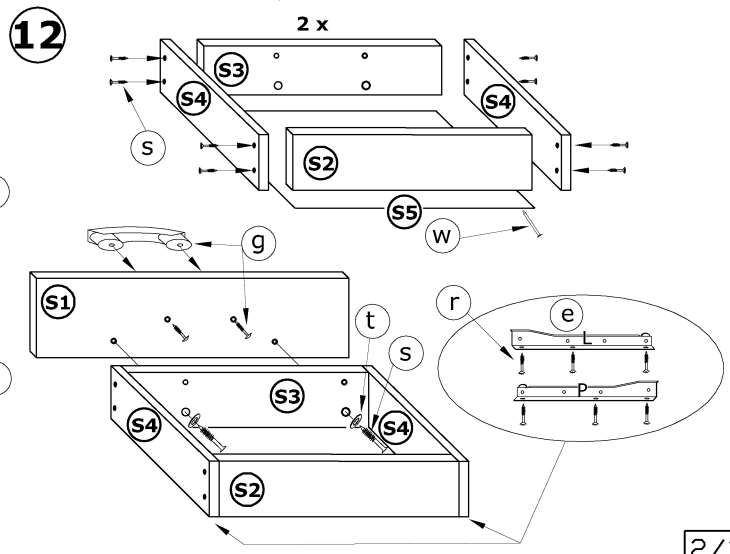
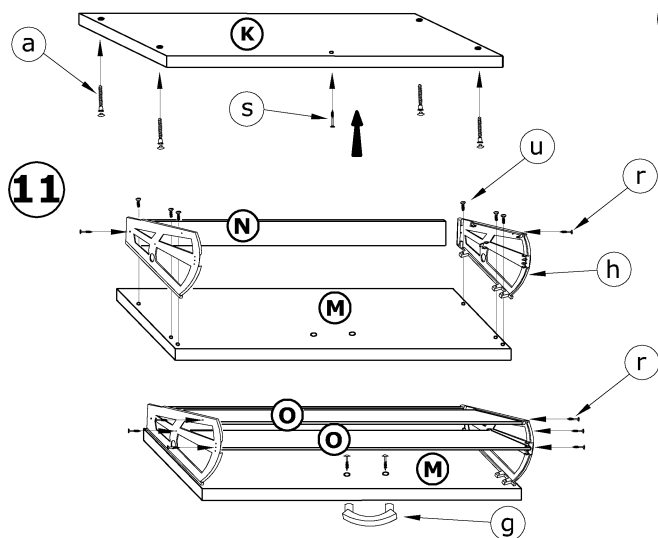
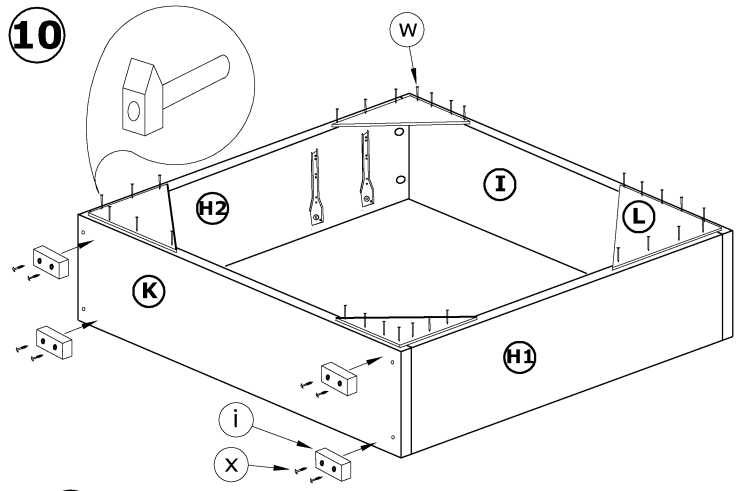
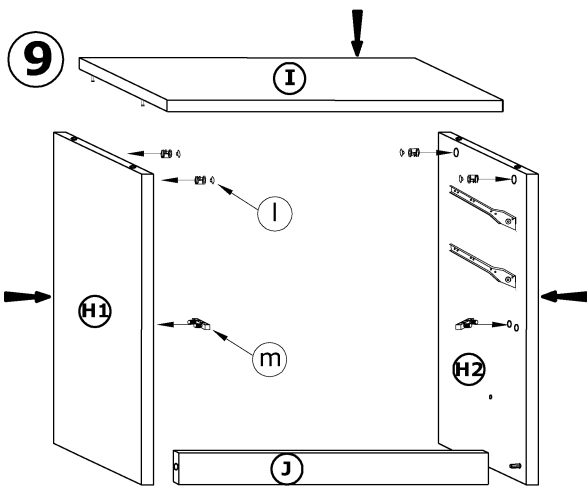
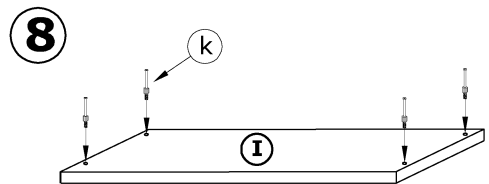
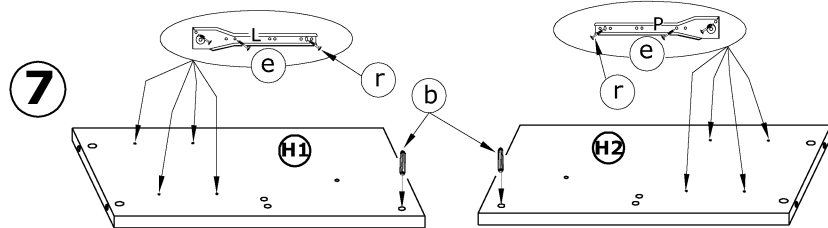
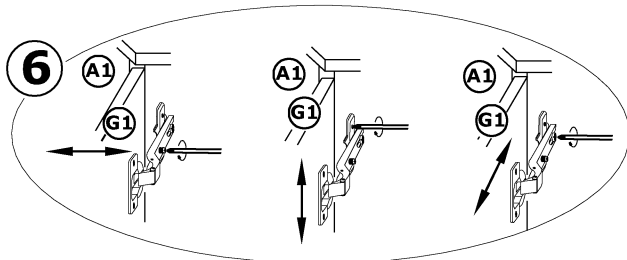
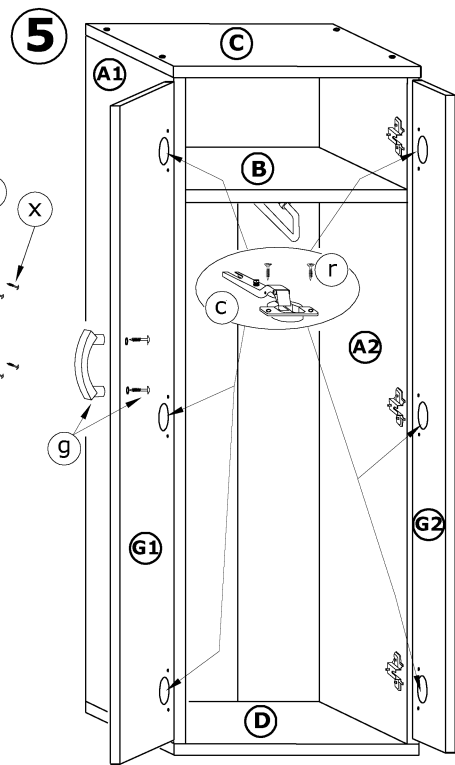
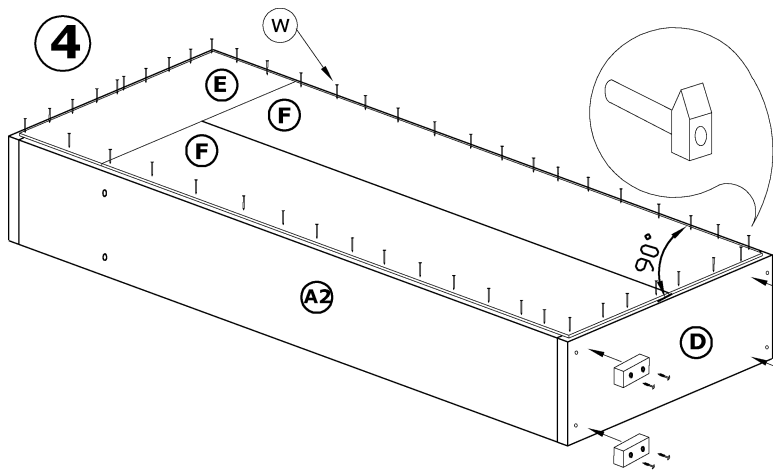
x 50 (4x16) r	x 26 (3,5x30) s
60 min 	

① - FAZY MONTAŻU

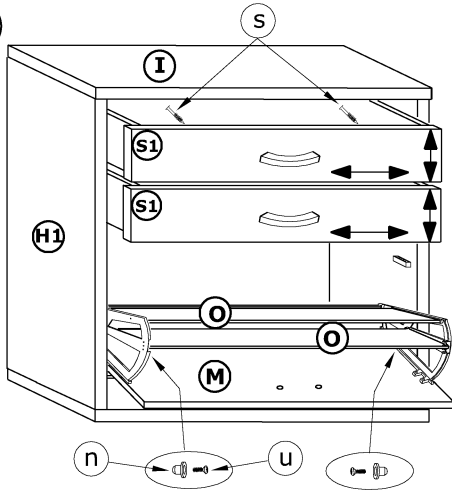
Ⓐ - OZNACZENIE ELEMENTÓW

Ⓐ - OZNACZENIE AKCESORIÓW

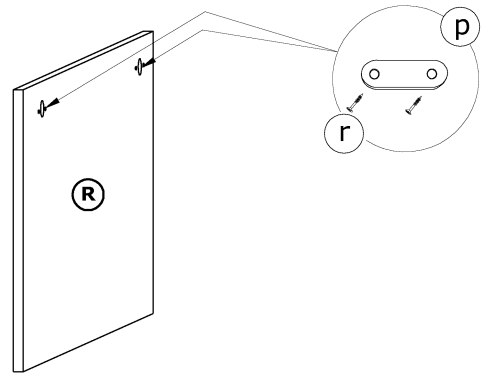




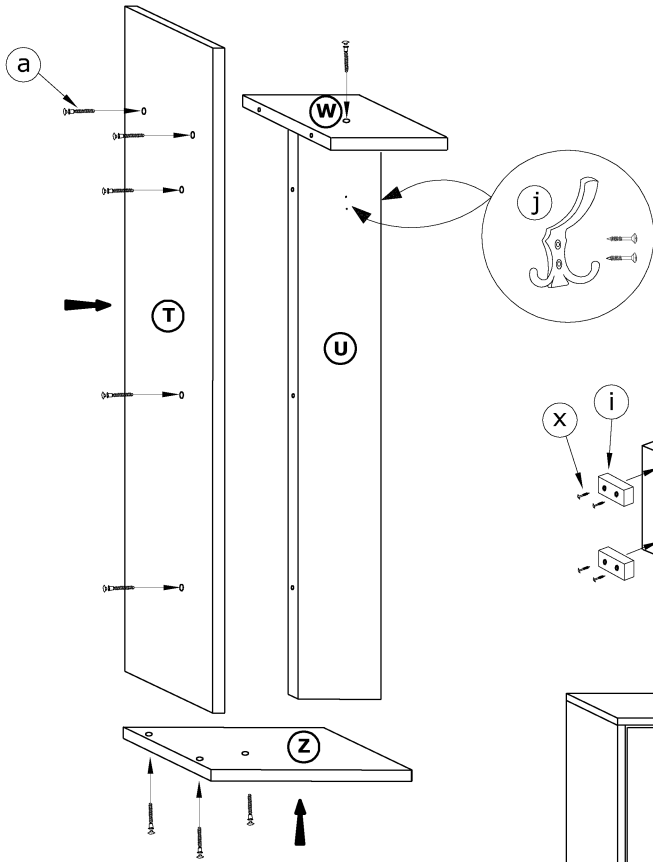
13



14



15



16

