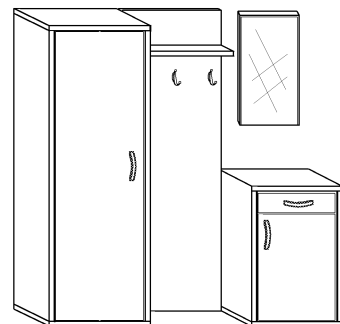


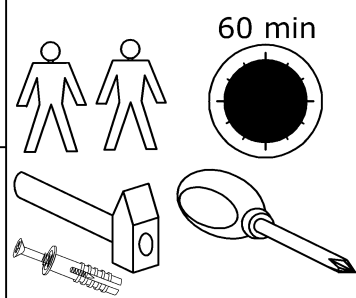


PRZEDPOKÓJ 4

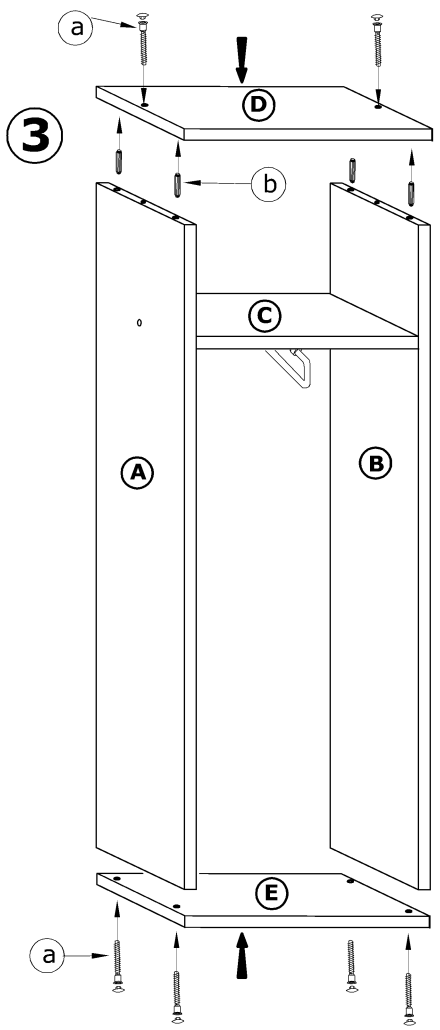
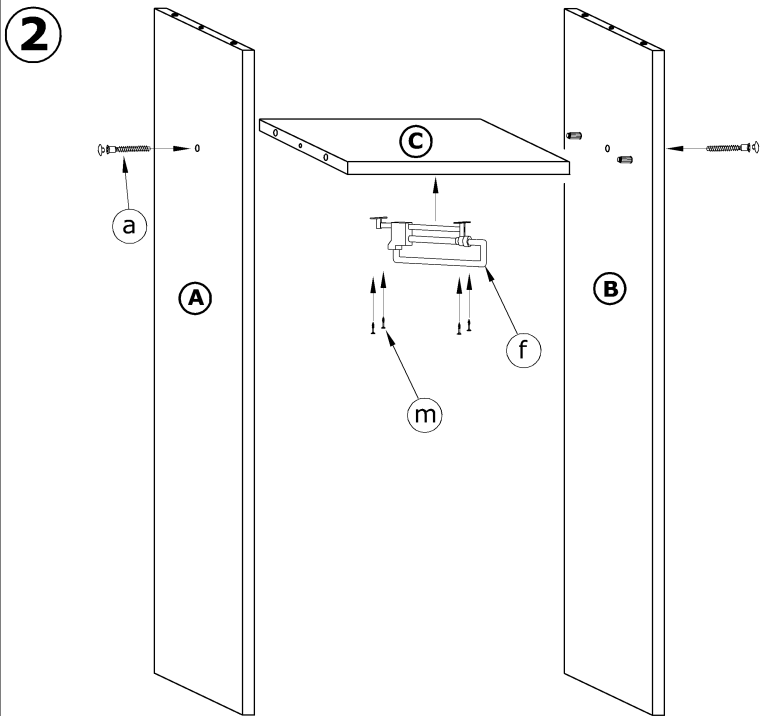
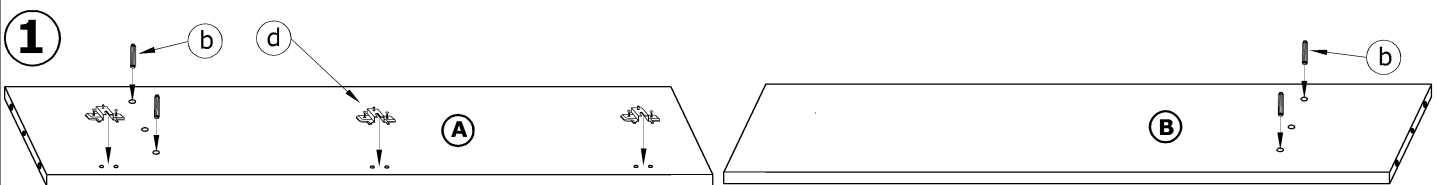
→ 141 ↑ 187 ↘ 34

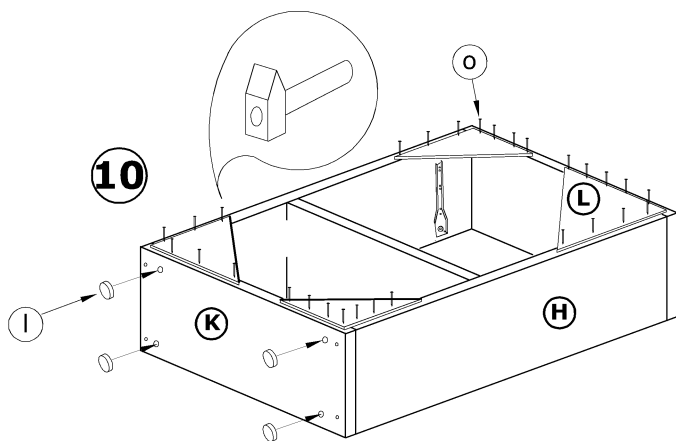
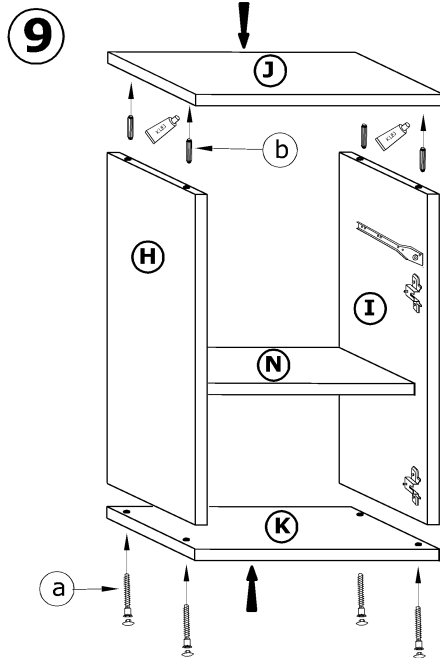
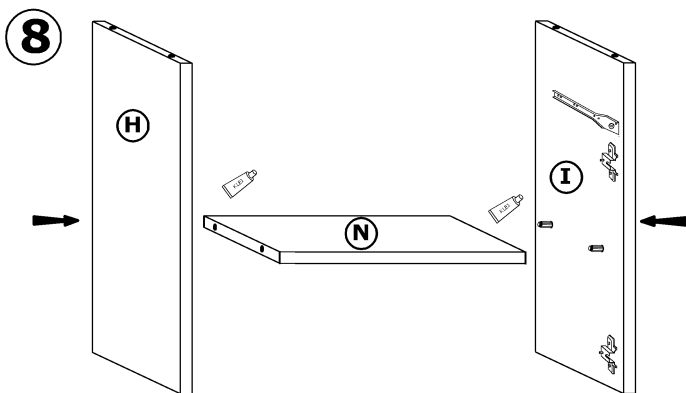
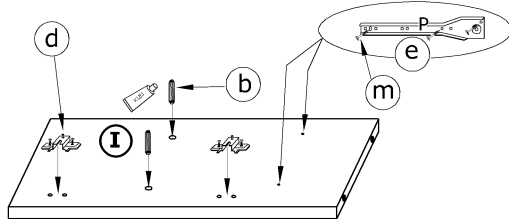
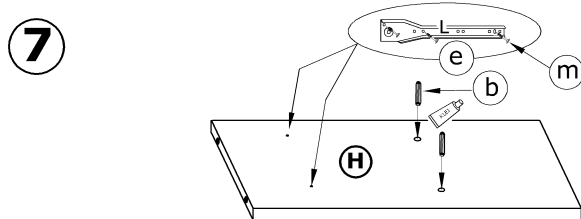
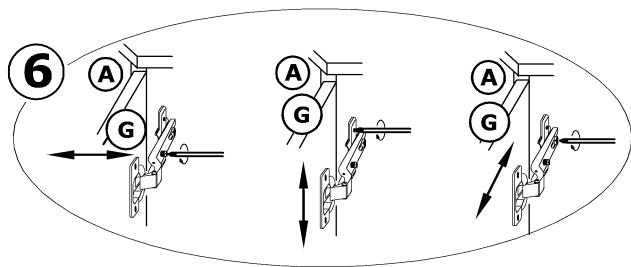
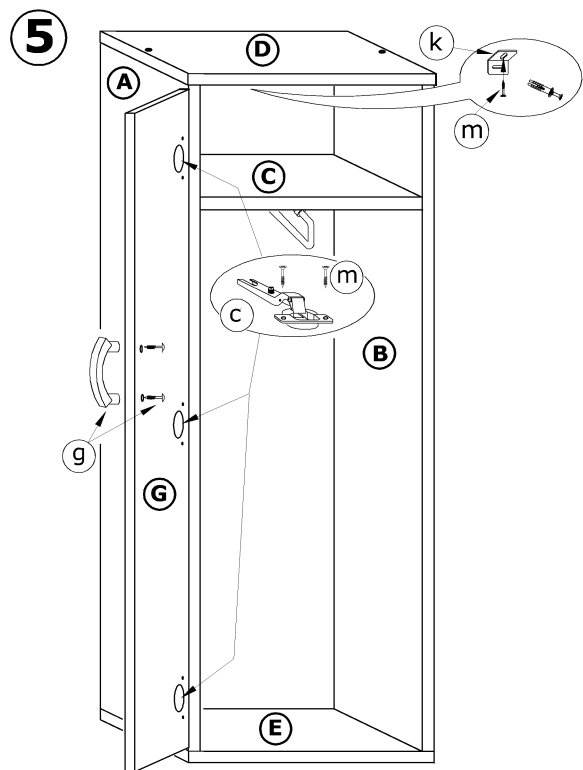
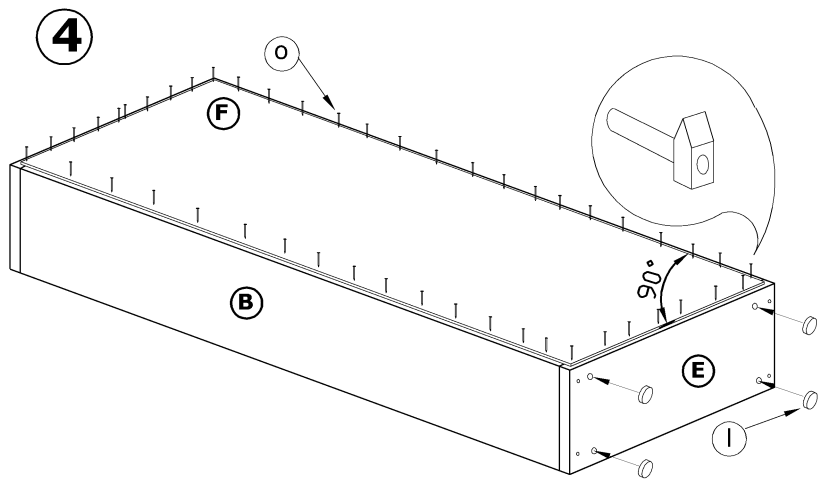


x 15 a	x 16 b	x 5 c	x 5 d	x 3 g
x 3 h	x 2 i	x 3 j	x 1 k	
x 33 (3,5x16) m	x 12 (3,5x30) n	x 90 o	x 1 p	x 1 r
x 1 kpl. (300mm) e	x 1 (300mm) f	x 8 l		

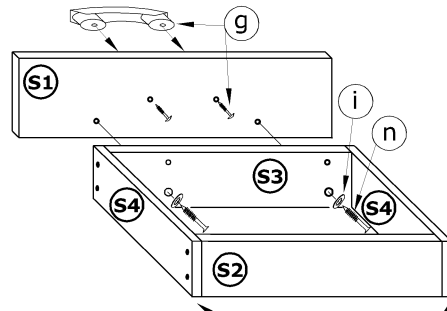
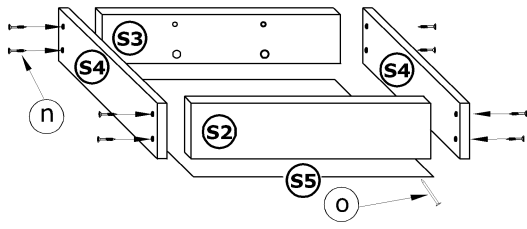


1 - FAZY MONTAŻU **A** - OZNACZENIE ELEMENTÓW **a** - OZNACZENIE AKCESORIÓW

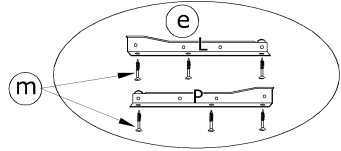
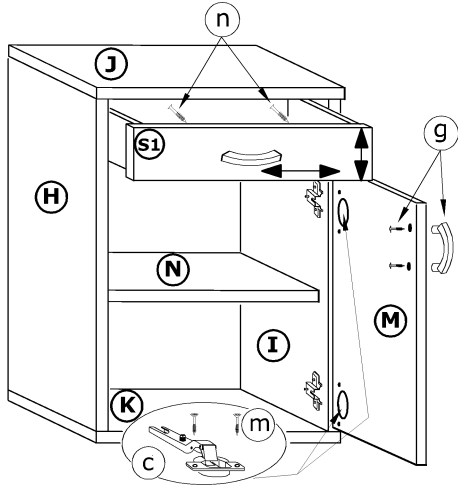




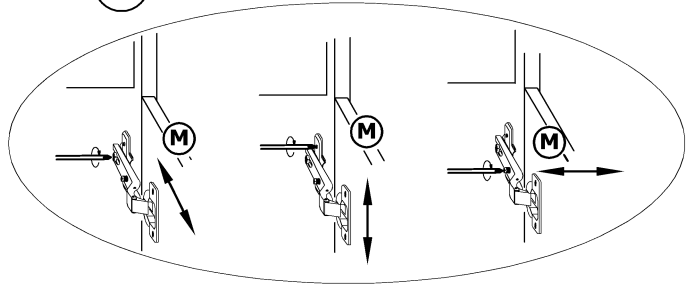
11



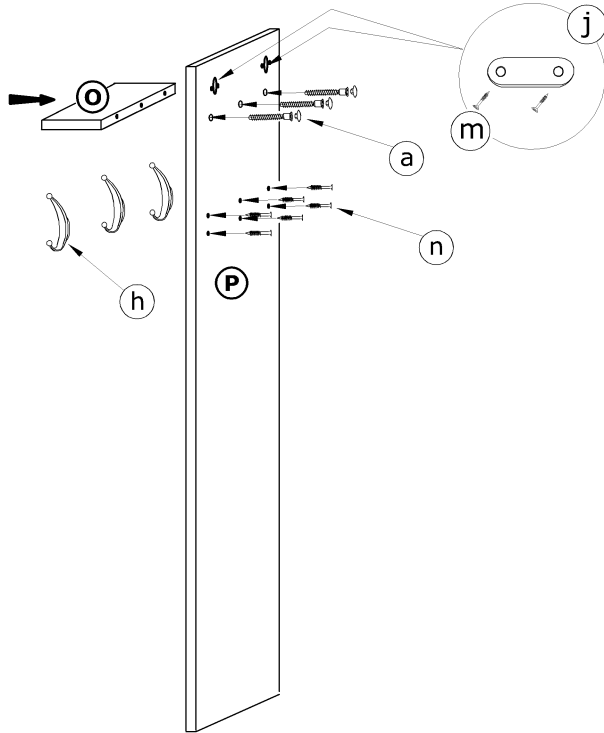
12



13



14



15

