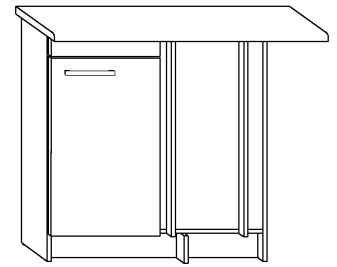




MILO - S80NP

► 80/100 ▲ 85 ▼ 55



x 4



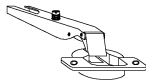
(a)

x 21



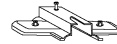
(b)

x 2



(c)

x 2



(d)

x 1



(e)

x 5



(f)

x 4



(g)

x 8 (3,5x16)

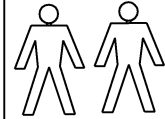


(h)

x 6 (3,5x30)



(i)



30 min

x 2



(j)

x 40



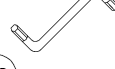
(k)

x 1



(l)

x 1

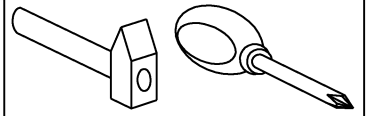


(m)

x 1 688 mm



(n)

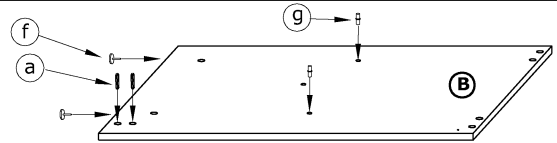
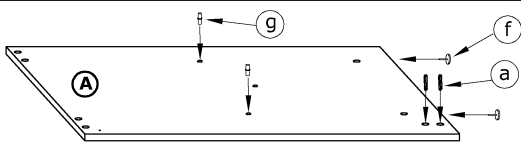


① - FAZY MONTAŻU

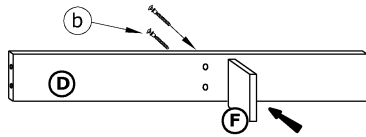
Ⓐ - OZNACZENIE ELEMENTÓW

ⓐ - OZNACZENIE AKCESORIÓW

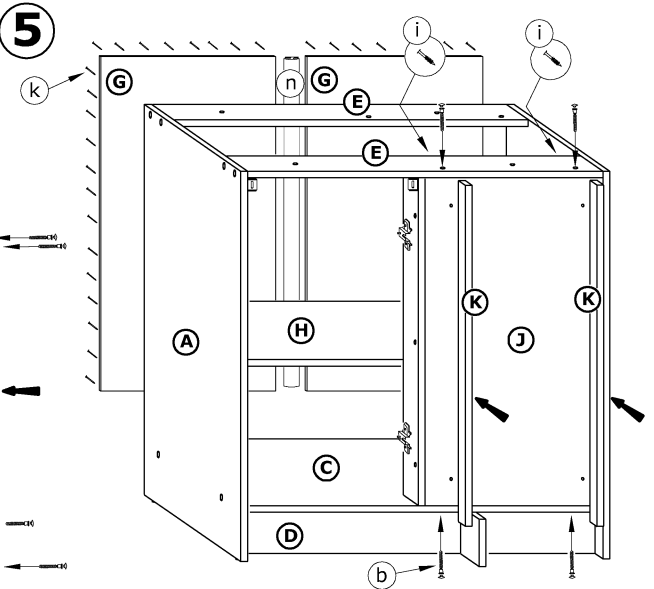
①



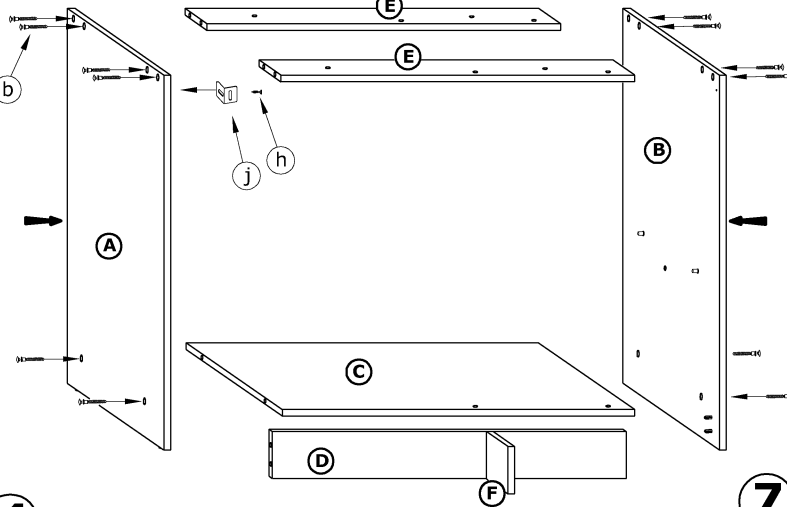
②



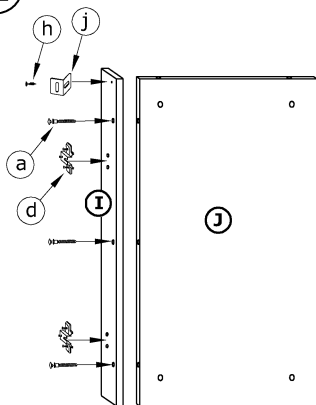
⑤



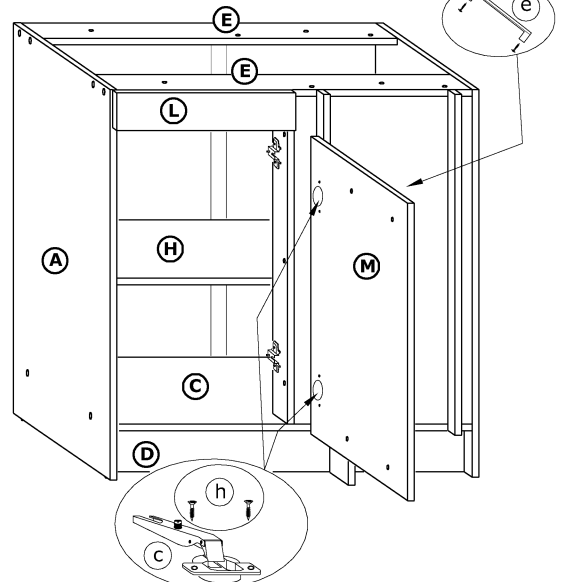
③



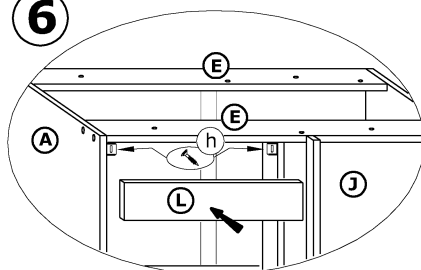
④



⑦



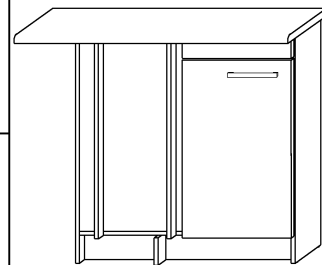
⑥





MILO - S80NP

► 80/100 ▲ 85 ▼ 55



x 4



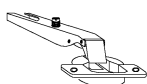
(a)

x 21



(b)

x 2



(c)

x 2



(d)

x 1



(e)

x 5



(f)

x 4



(g)

x 8 (3,5x16)



(h)

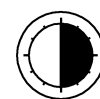
x 6 (3,5x30)



(i)



30 min



x 2



(j)

x 40



(k)

x 1



(l)

x 1

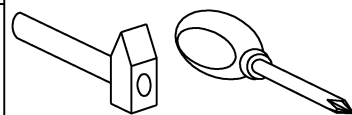


(m)

x 1 688 mm



(n)

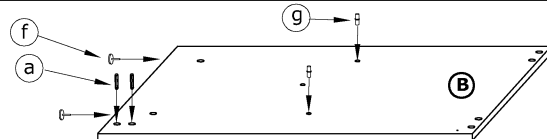
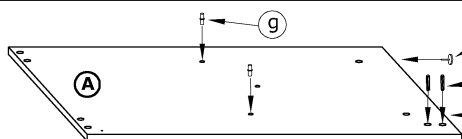


1 - FAZY MONTAŻU

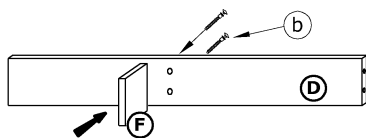
A - OZNACZENIE ELEMENTÓW

a - OZNACZENIE AKCESORIÓW

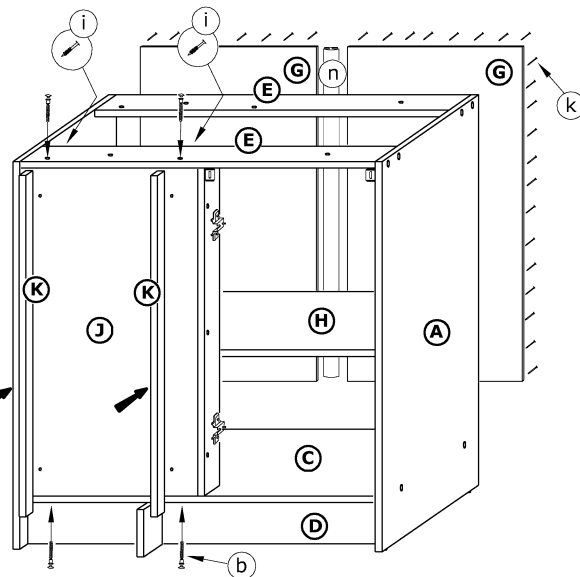
1



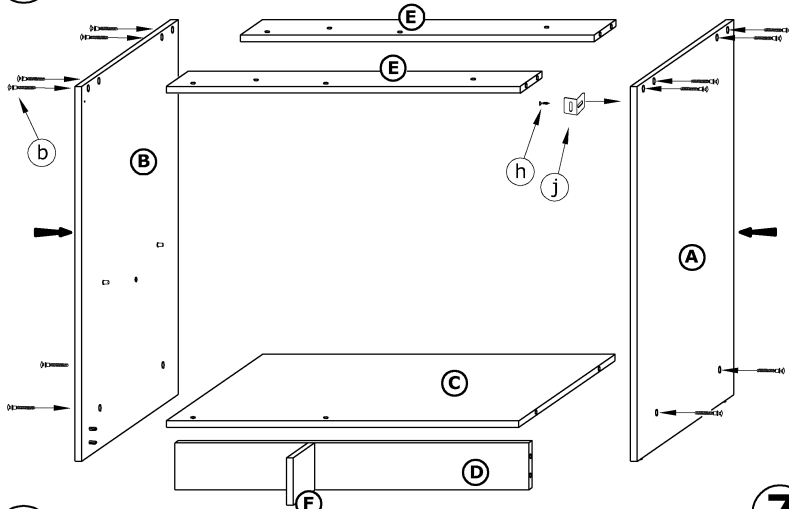
2



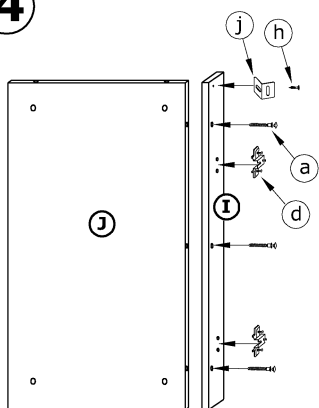
5



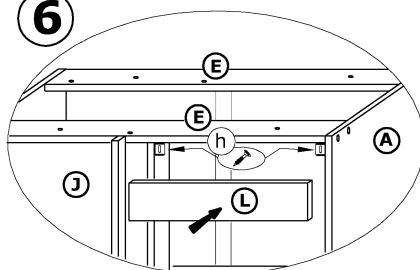
3



4



6



7

