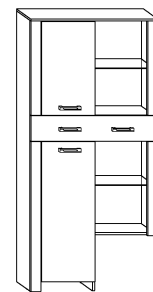


HUG - 07 HUGO - REGAŁ WYSOKI

→ 90 ↑ 195 ↘ 40



x 14



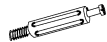
(a)

x 20



(b)

x 24



(c)

x 24



(d)

x 4



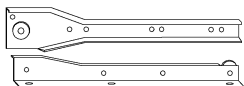
(e)

x 4



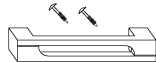
(f)

x 1 kpl. (350 mm)



(g)

x 4



(h)

x 2



(i)

x 20



(j)



60 min



x 4



(k)

x 5

(3,5x30)



(l)

x 20 (3,5x16)



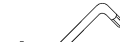
(m)

x 110



(n)

x 1



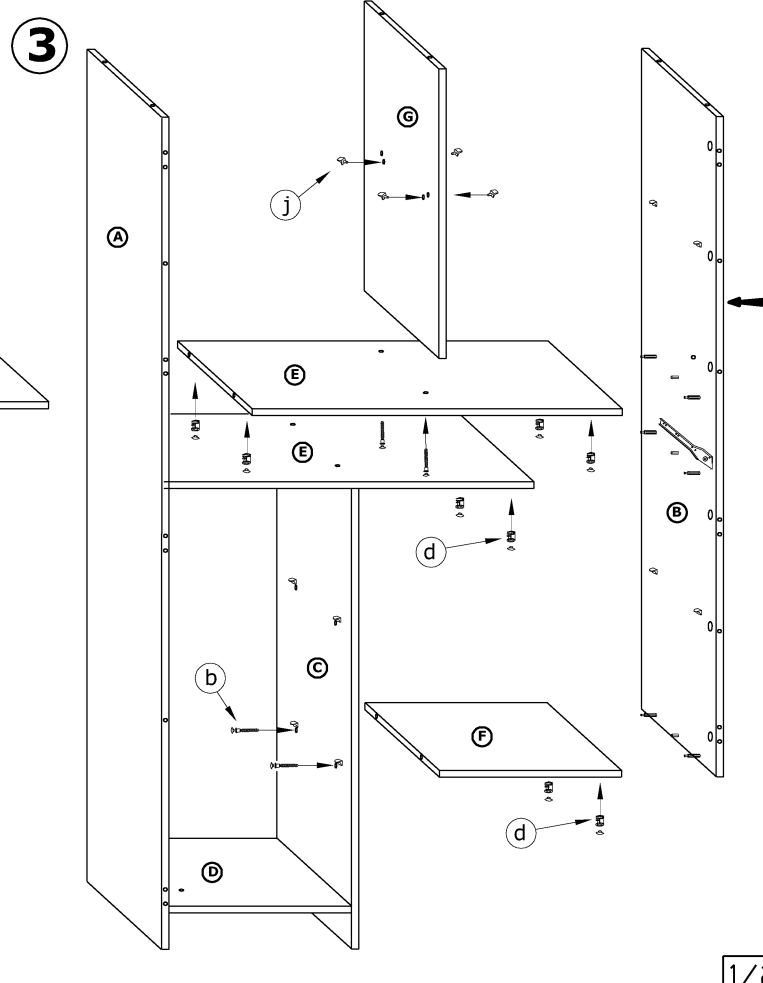
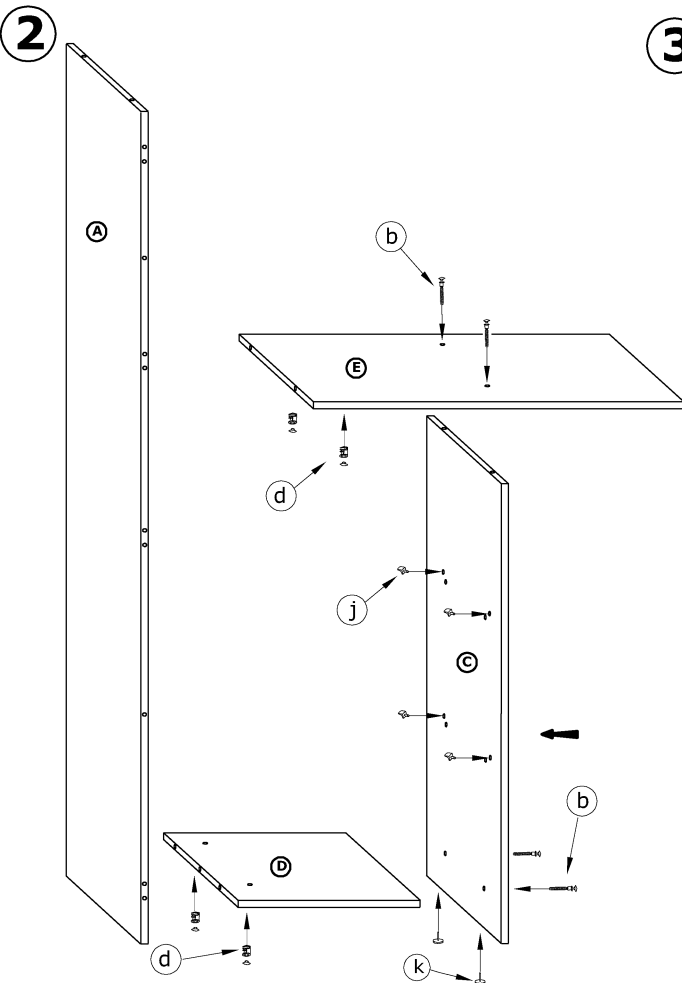
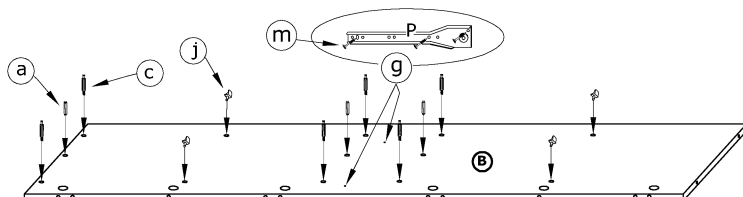
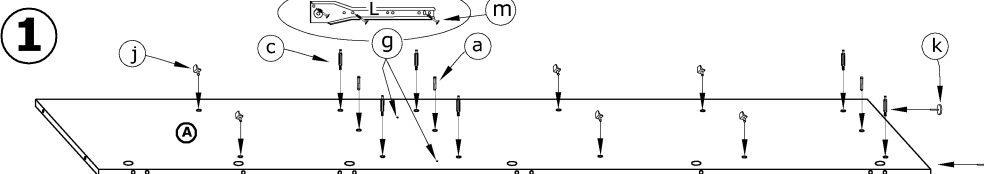
(o)

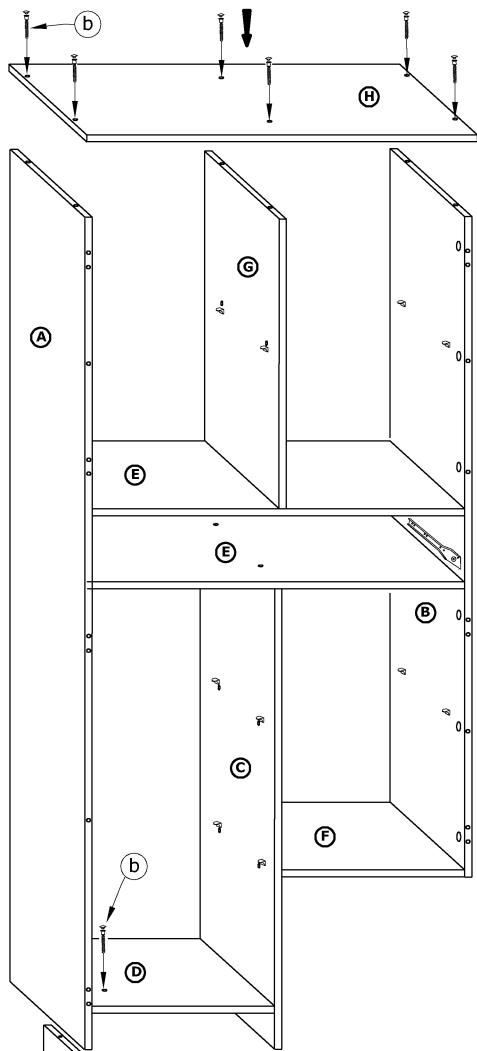
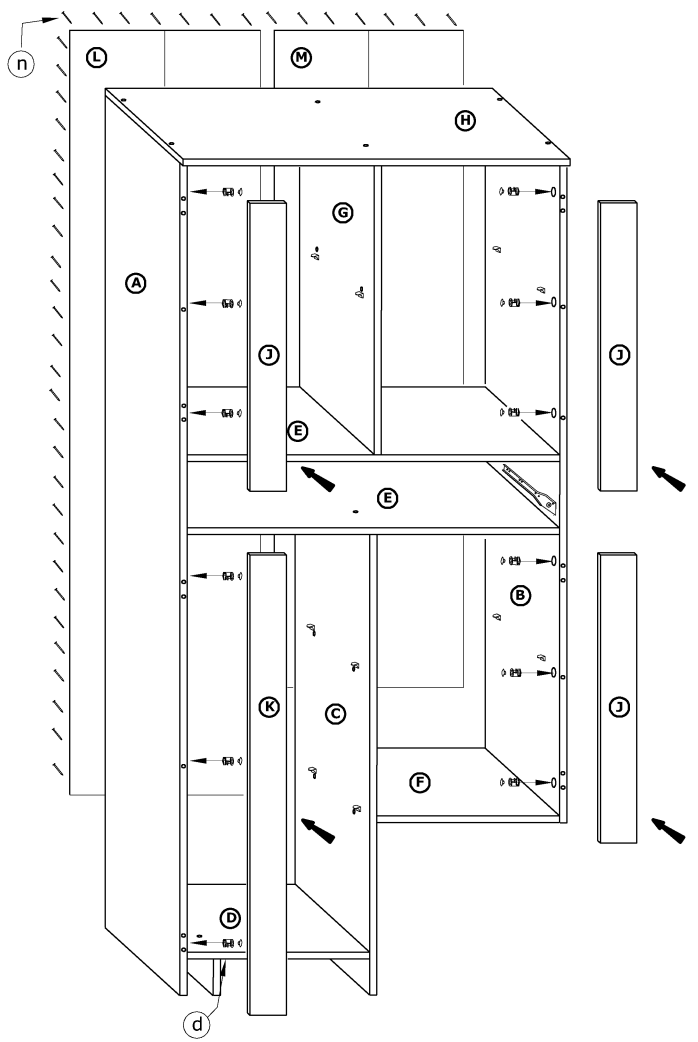
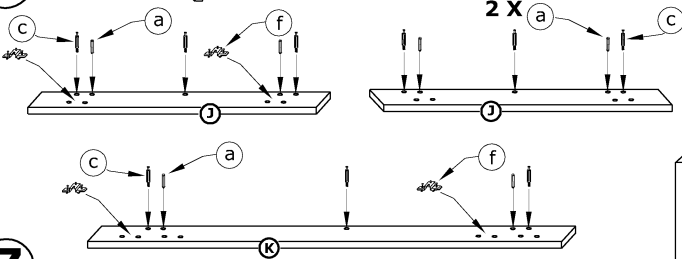
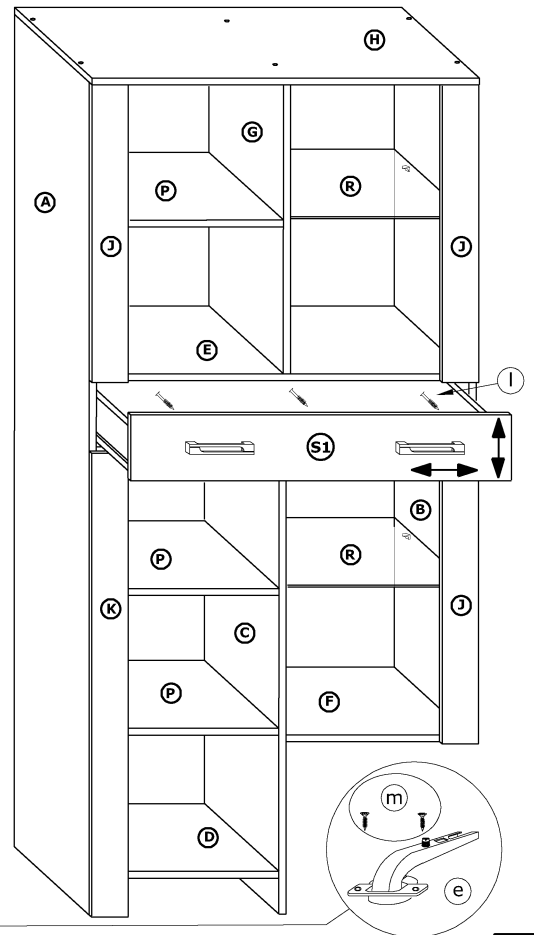


1 - FAZY MONTAŻU

A - OZNACZENIE ELEMENTÓW

a - OZNACZENIE AKCESORIÓW



4**6****5****8****7**