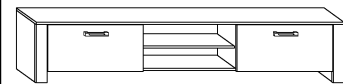


# HUG - 08

## HUGO - STOLIK RTV DUŻY

→ 200 ↑ 40 ↘ 44



x 4



x 10



x 16



x 16



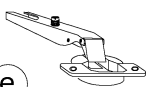
(a)

(b)

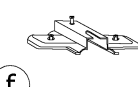
(c)

(d)

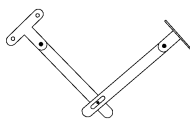
x 4



x 4



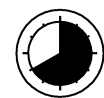
x 2



x 2



40 min



(e)

(f)

(g)

(h)

x 4



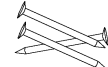
x 5



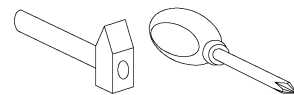
x 16 (3,5x16)



x 60



x 1



(i)

(j)

(k)

(l)

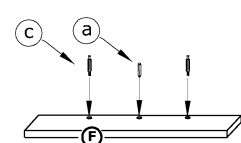
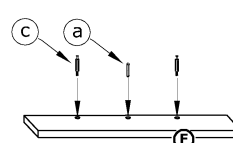
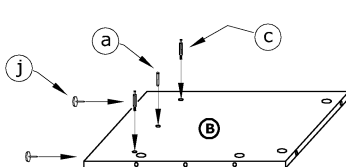
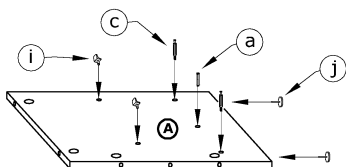
(m)

1 - FAZY MONTAŻU

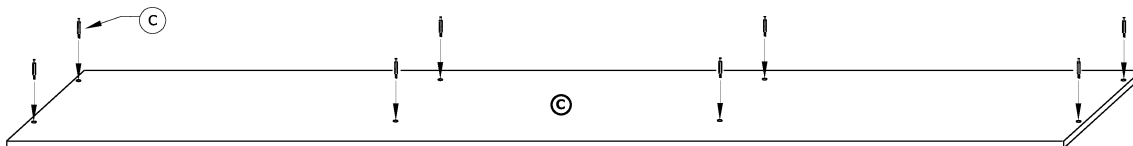
A - OZNACZENIE ELEMENTÓW

a - OZNACZENIE AKCESORIÓW

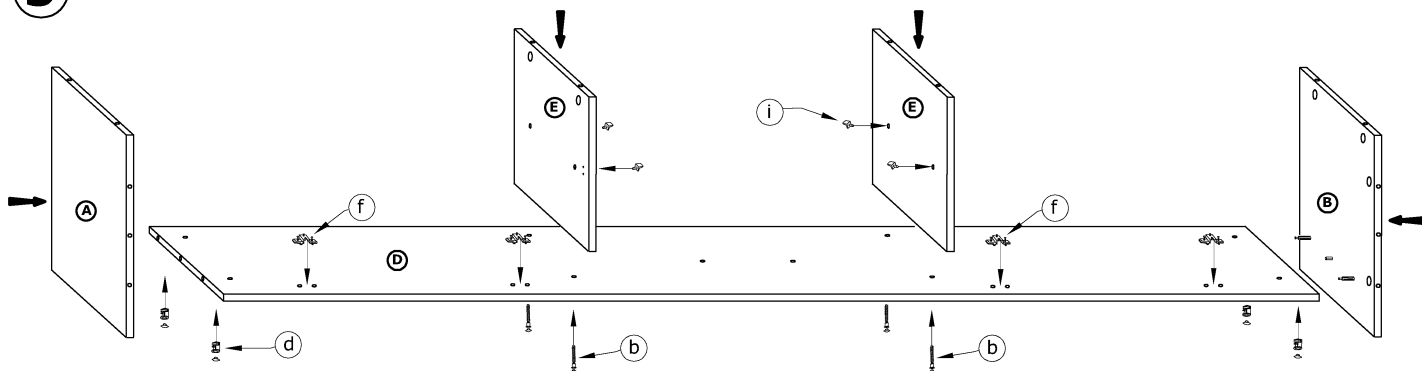
1



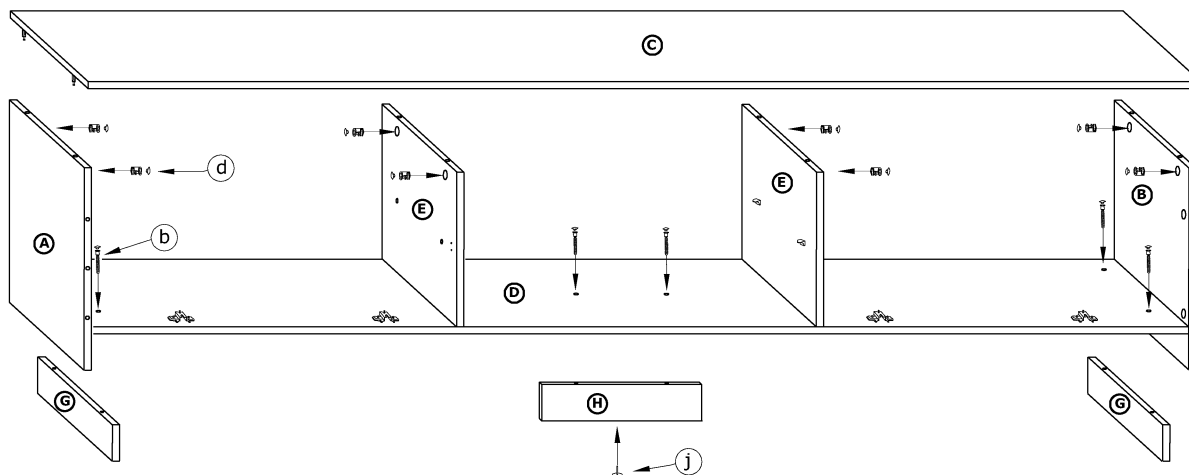
2



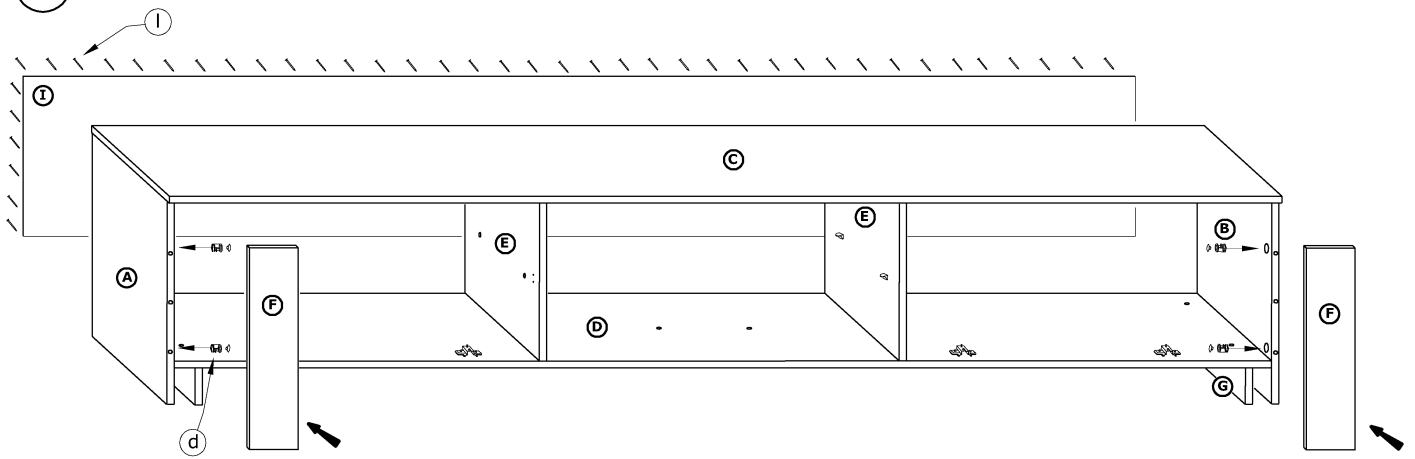
3



4



5



6

