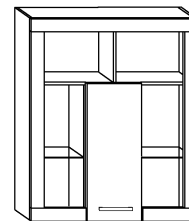


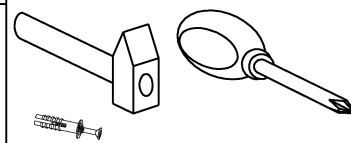
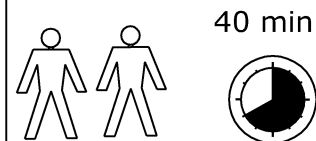


# VIK-06 VIKI - SZAFKA WISZĄCA

→ 90 ↑ 110 ↘ 32



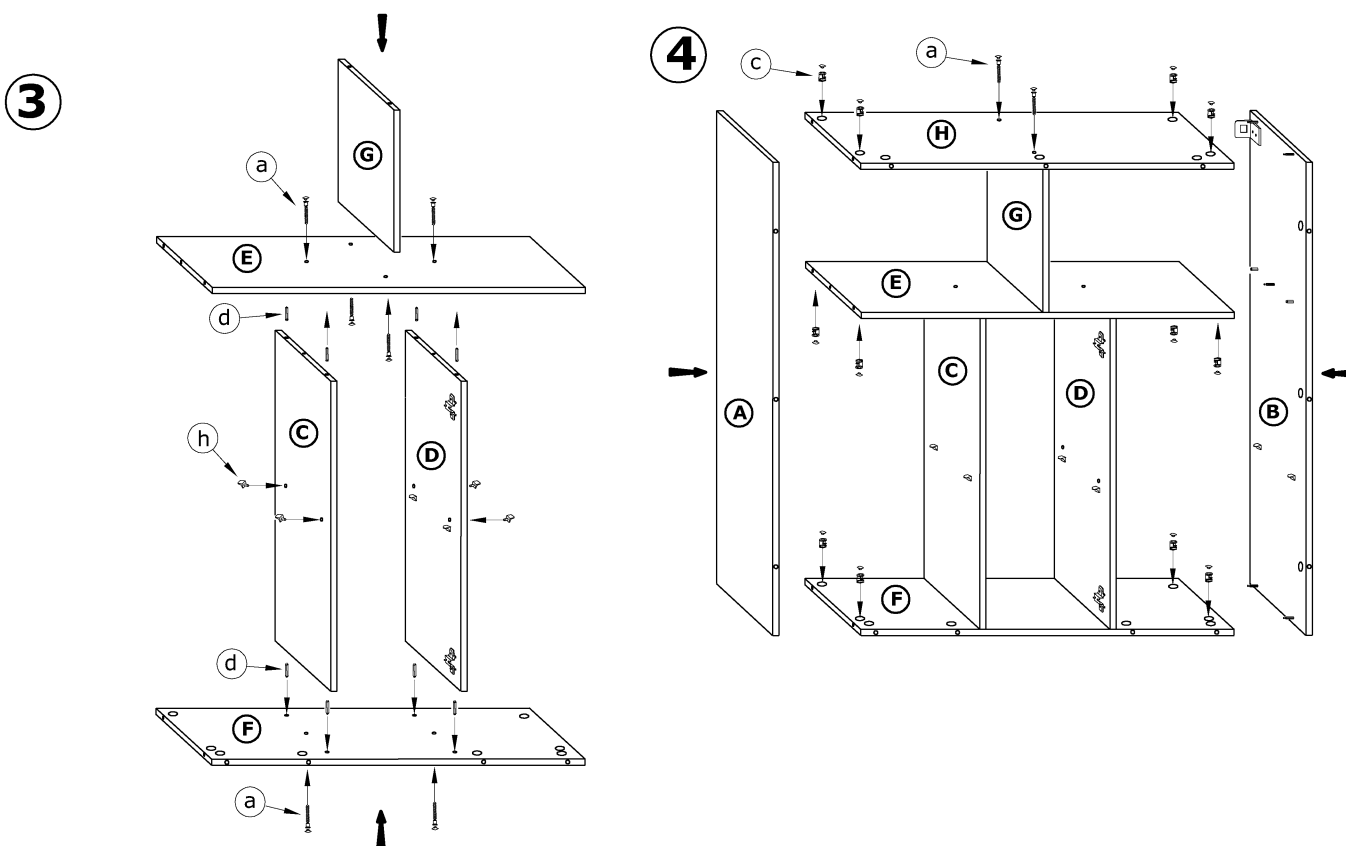
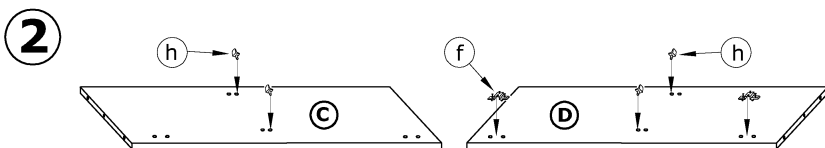
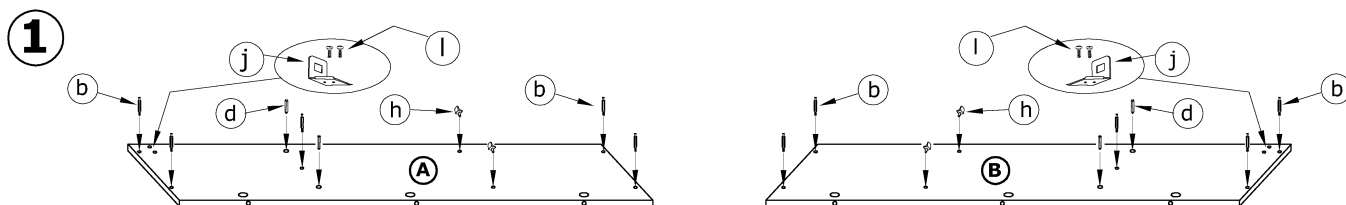
x 8  <b>(a)</b>	x 23  <b>(b)</b>	x 23  <b>(c)</b>	x 12  <b>(d)</b>	x 2  <b>(e)</b>	x 2  <b>(f)</b>
x 4  <b>(g)</b>	x 12  <b>(h)</b>	x 1  <b>(i)</b>	x 2 kpl.  <b>(j)</b>		
x 12 (3,5x16)  <b>(k)</b>	x 4 (6,2x13)  <b>(l)</b>	x 60  <b>(m)</b>		x 1  <b>(n)</b>	



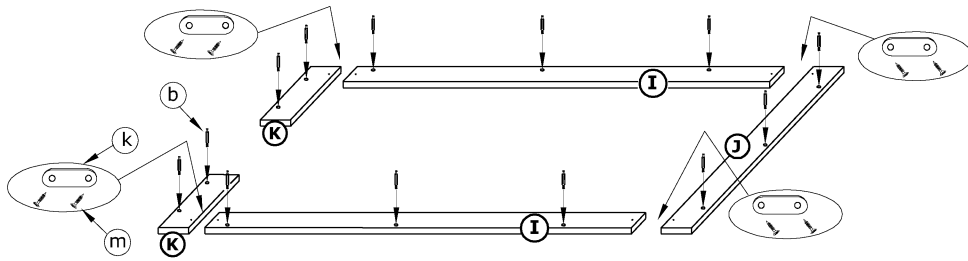
**1** - FAZY MONTAŻU

**A** - OZNACZENIE ELEMENTÓW

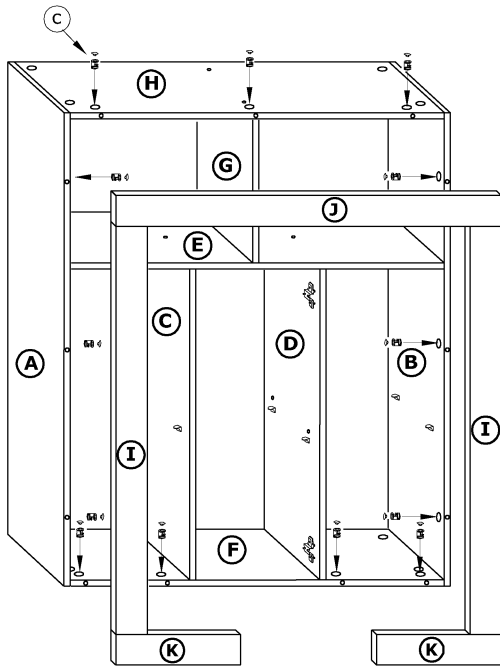
**a** - OZNACZENIE AKCESORIÓW



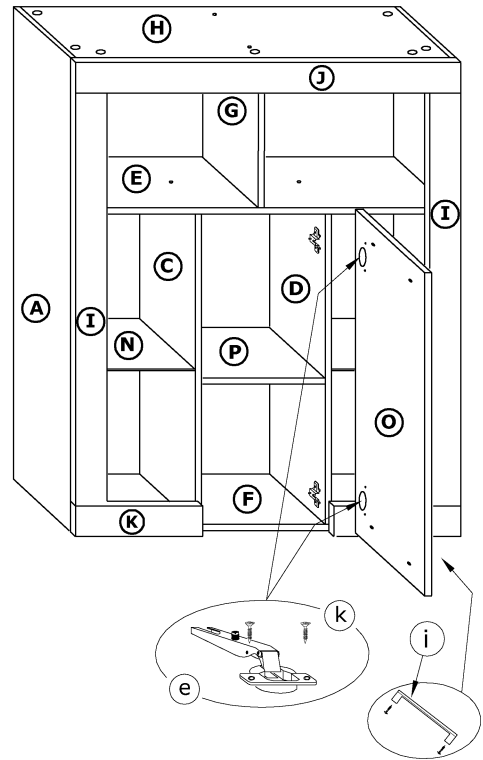
5



6



8



7

