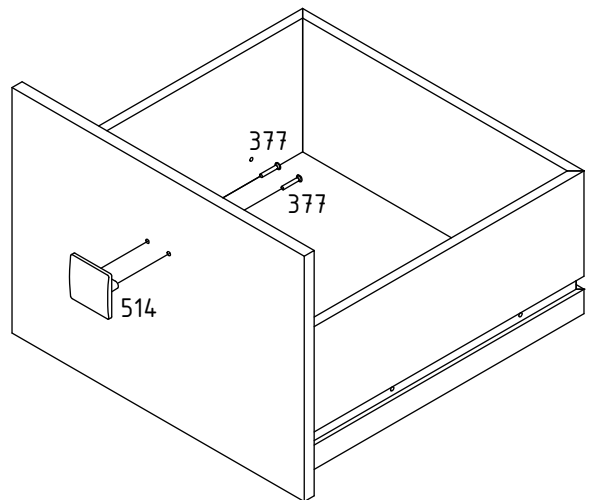
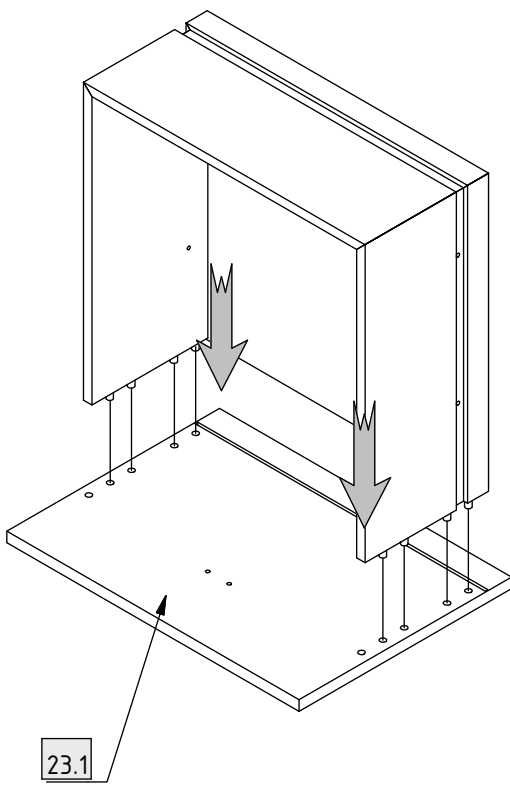
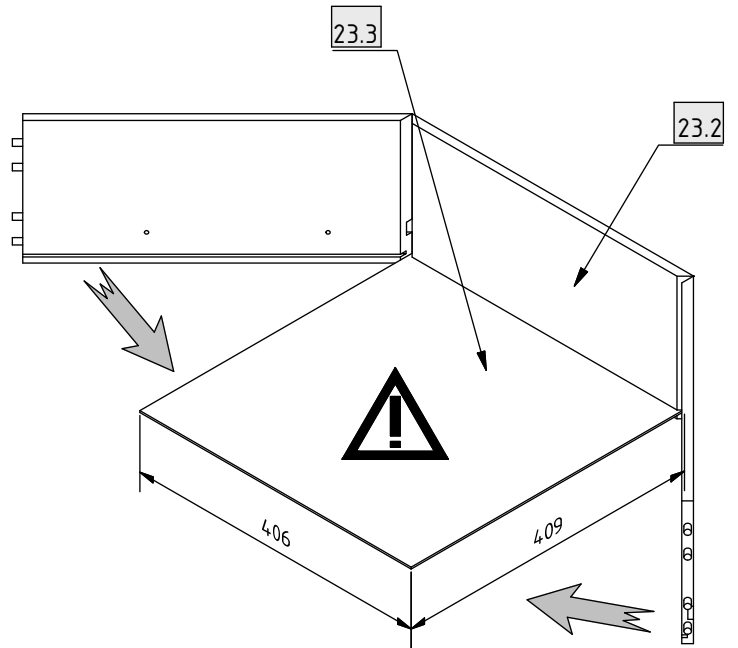
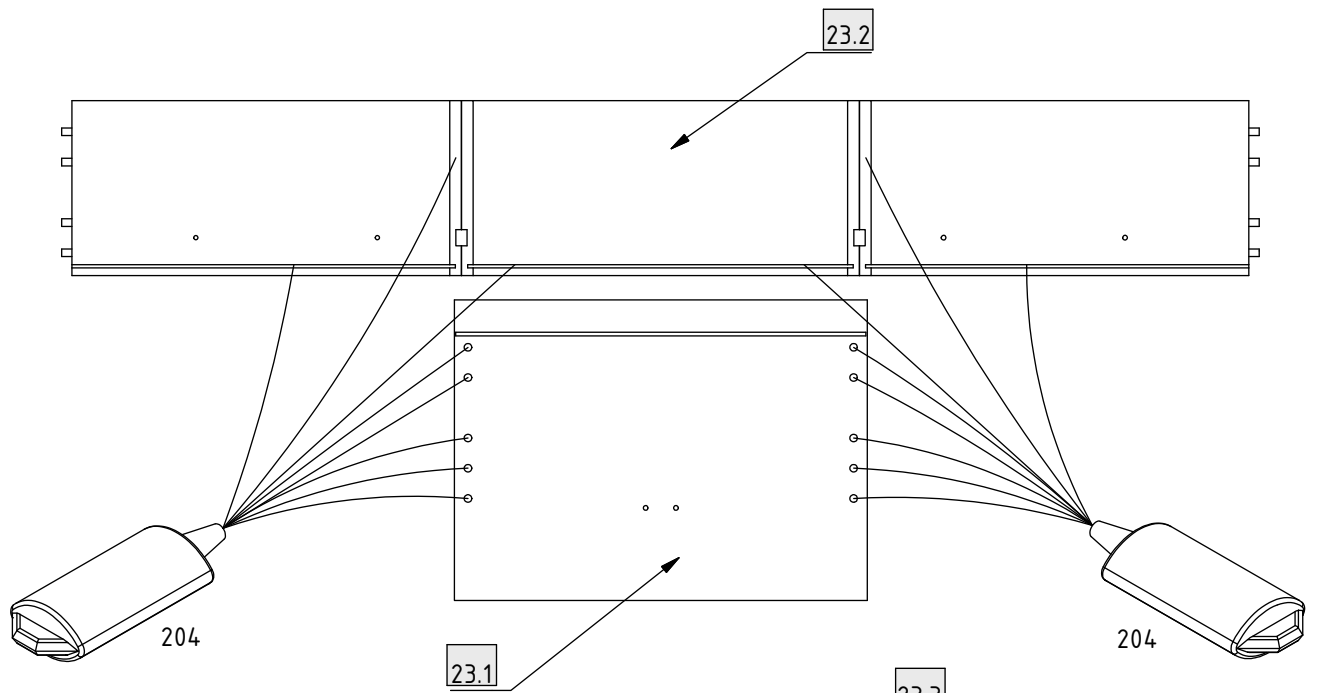
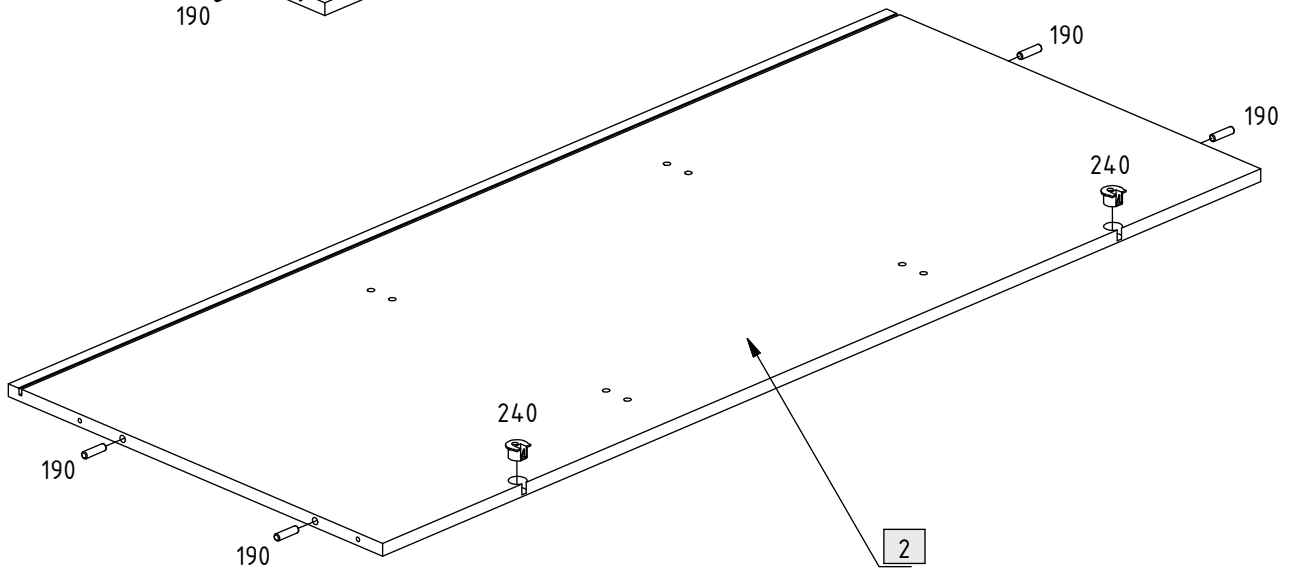
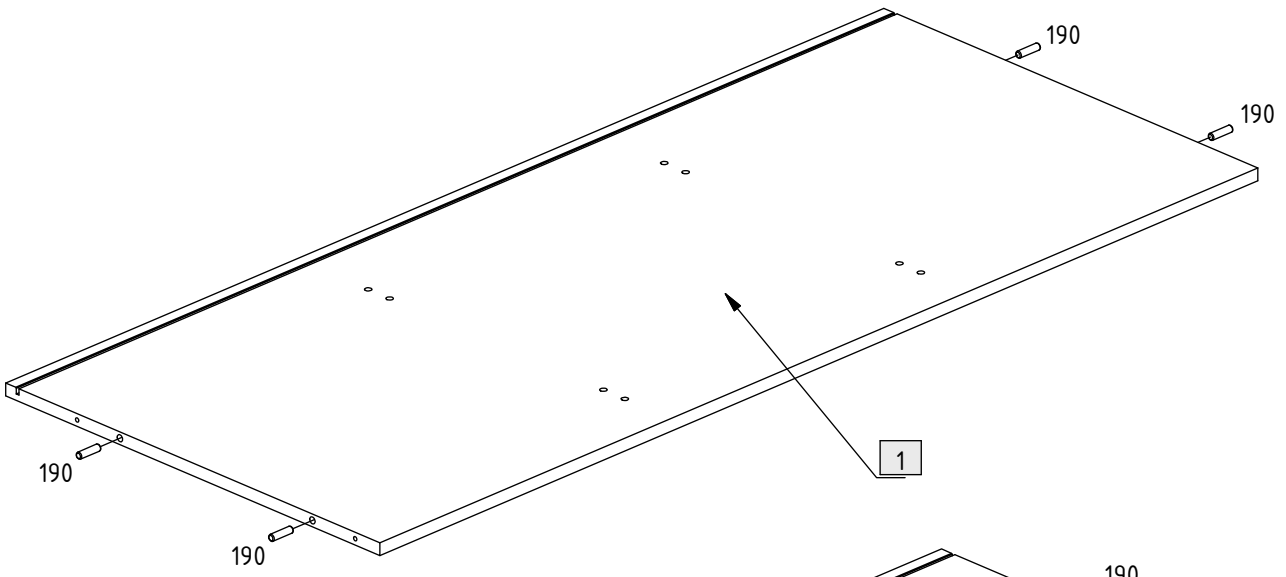
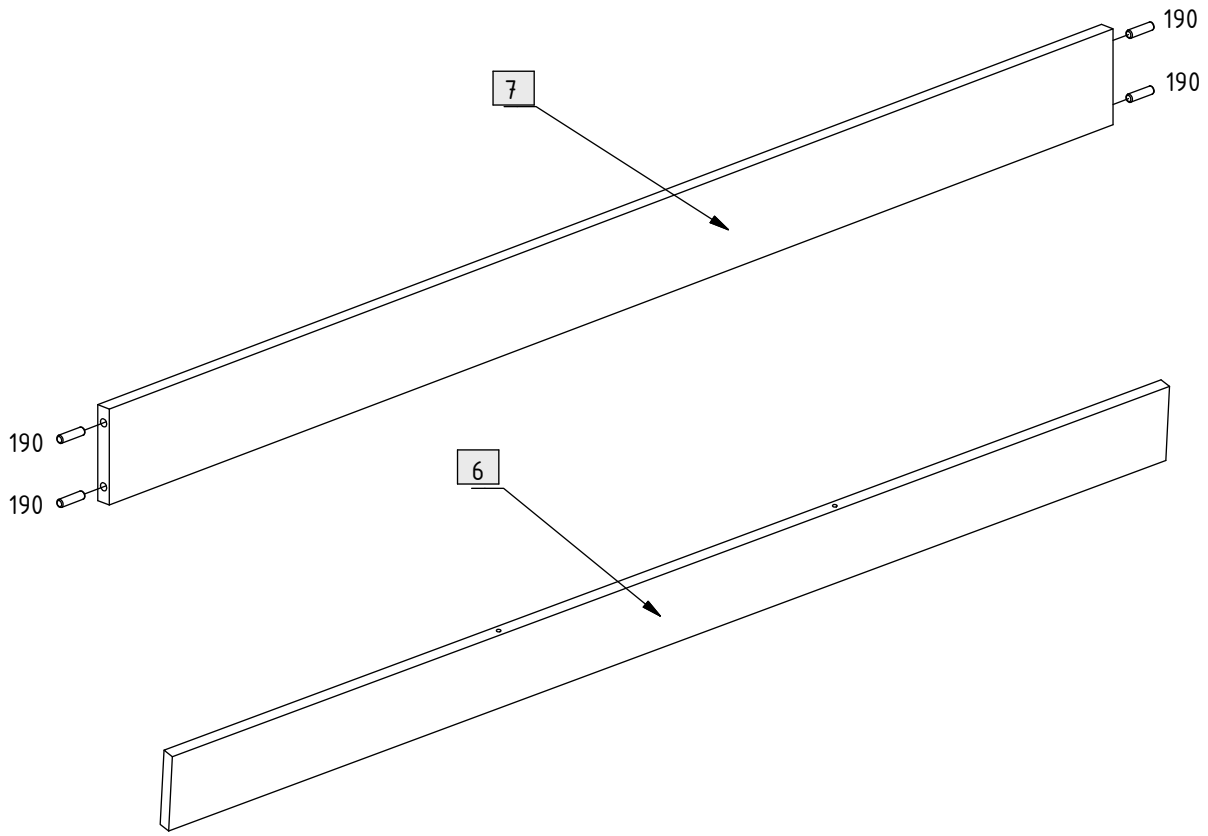
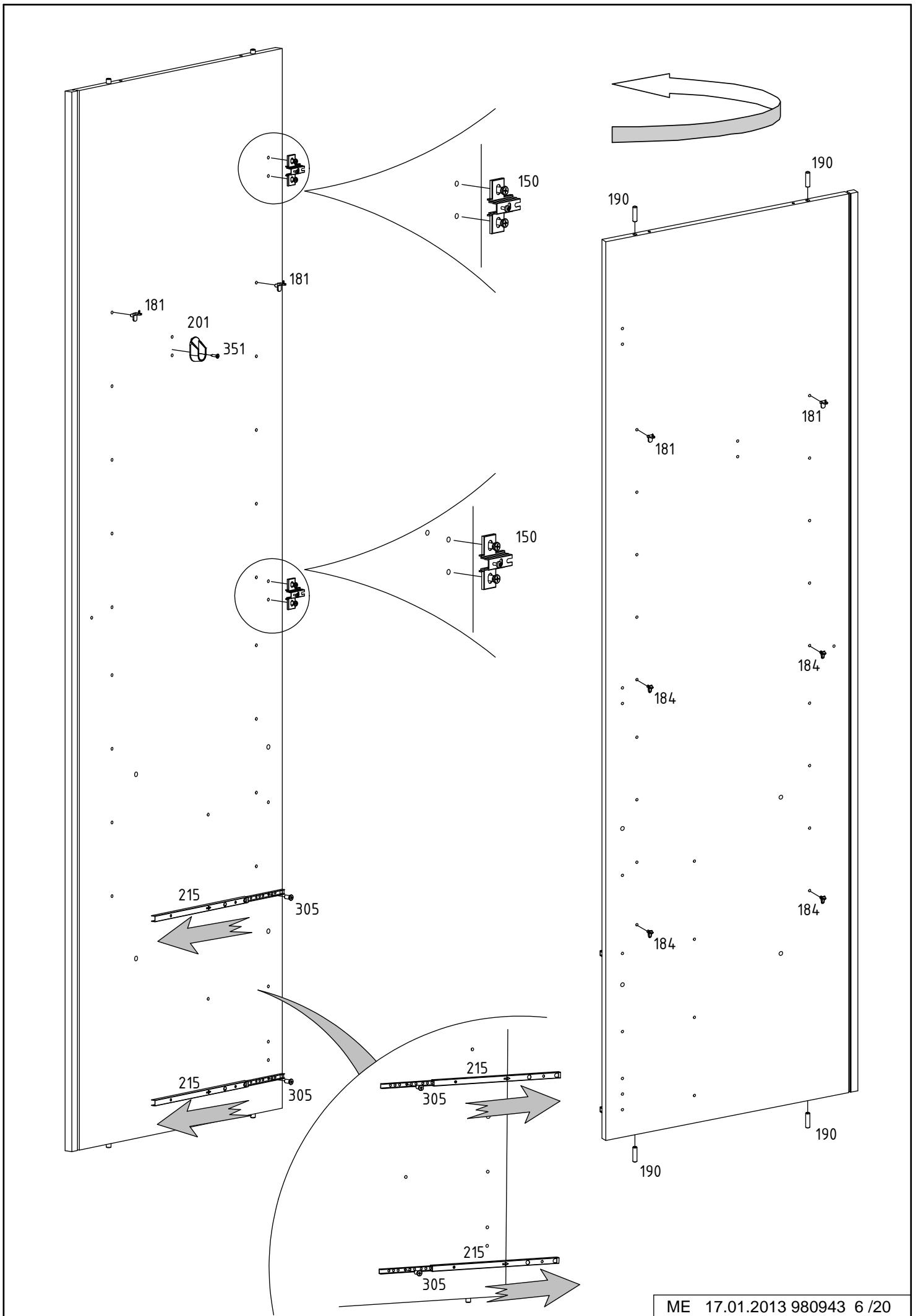


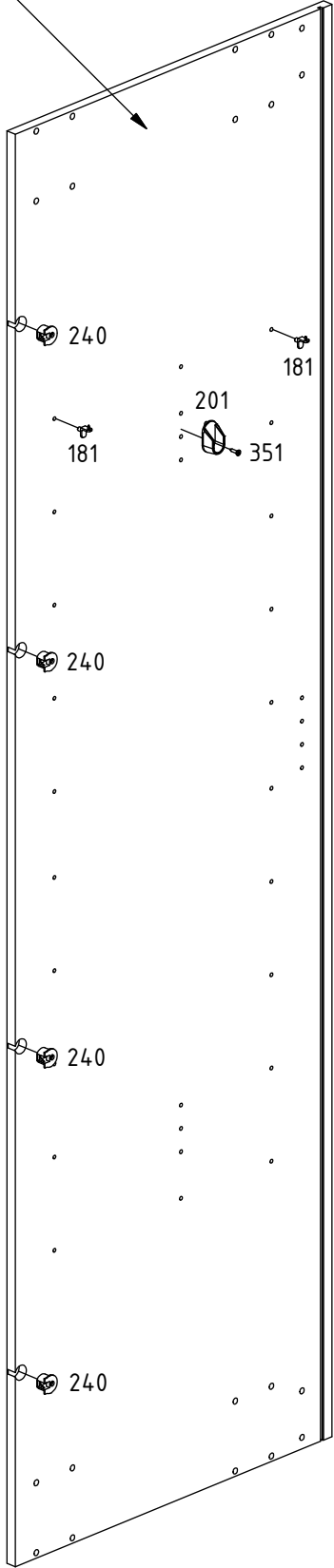
101	8		240	10	
102	8		303	4	 Ø6 x 11 mm
150	2		305	8	 Ø 6 x 9 mm
151	6		320	16	 Ø6 x 50 mm
152	2		330	10	 Ø7 x 7,5 mm
153	6		351	44	 Ø3,5 x 15 mm
181	8		377	8	 Ø4 x 25 mm
184	8		408	4	 Ø M4 x 9 mm
190	22	 Ø8 x 30 mm	514	4	
201	2		746	1	
204	2		769	3	
215	4		770	3	
221	4		808	6	
230	4				



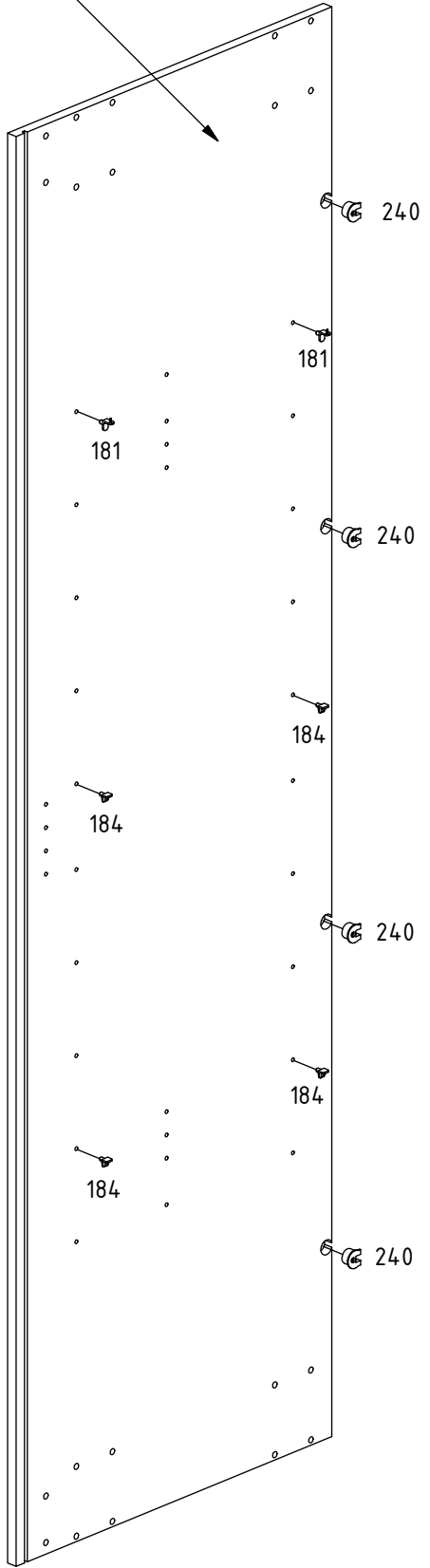




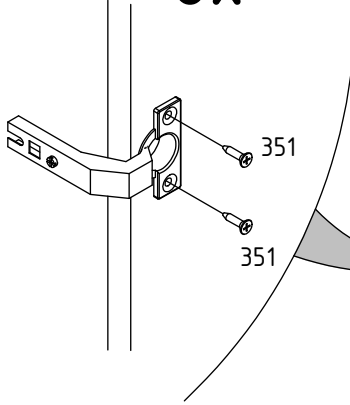
3



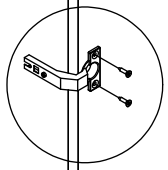
5



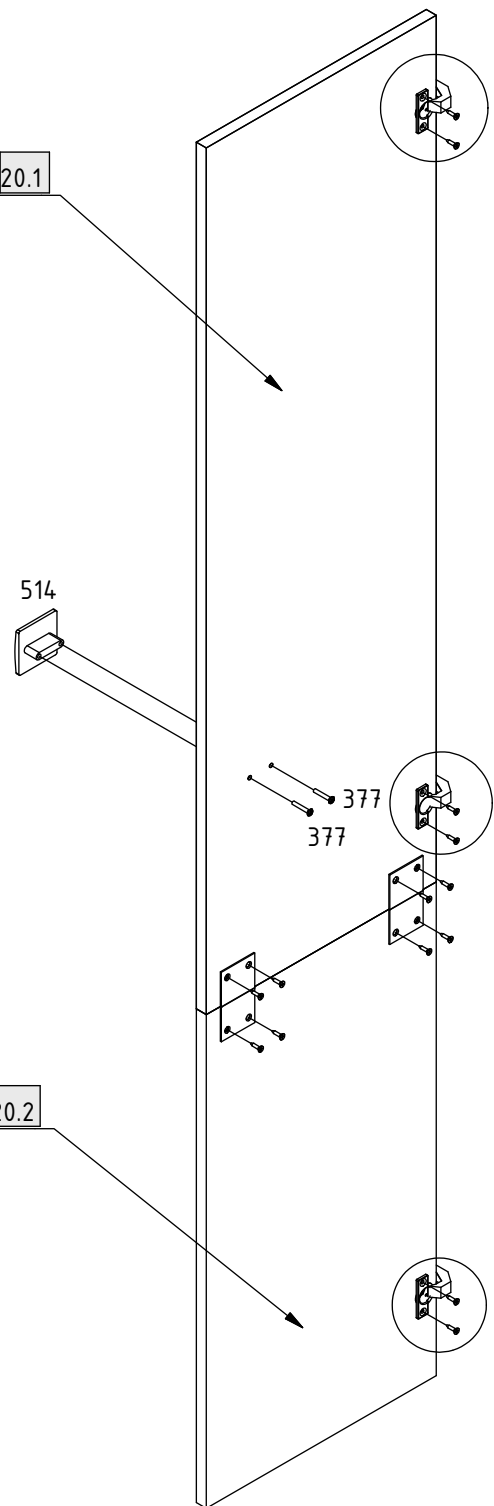
6x



21.1



20.1

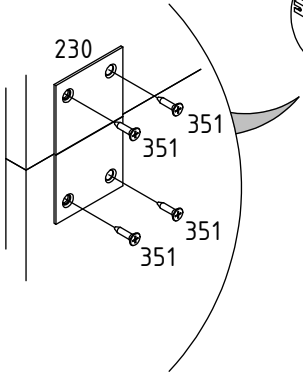


514

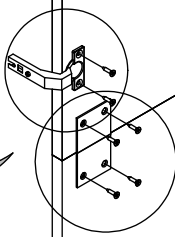


377  
377

2x2



21.2

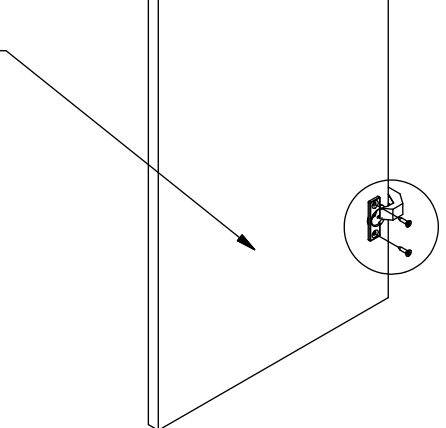


514

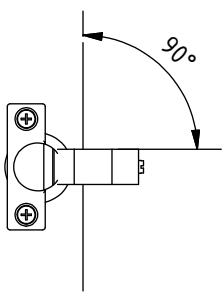
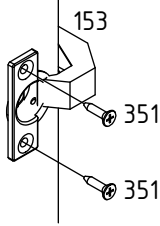


377  
377

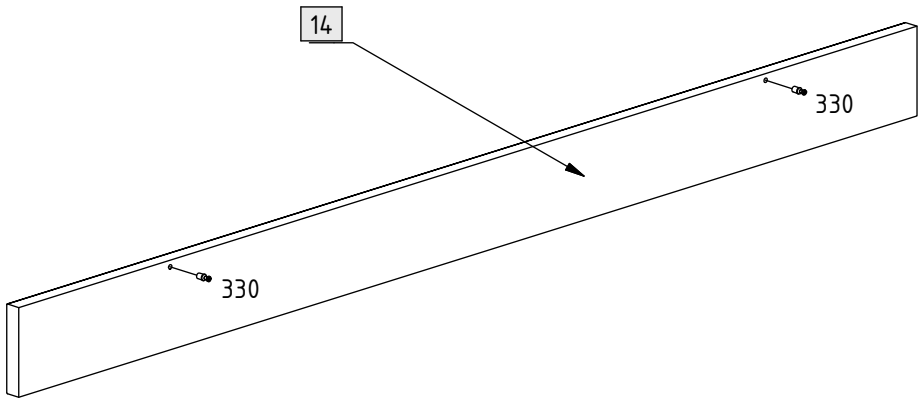
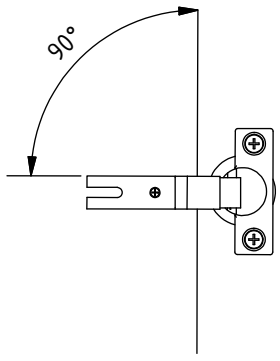
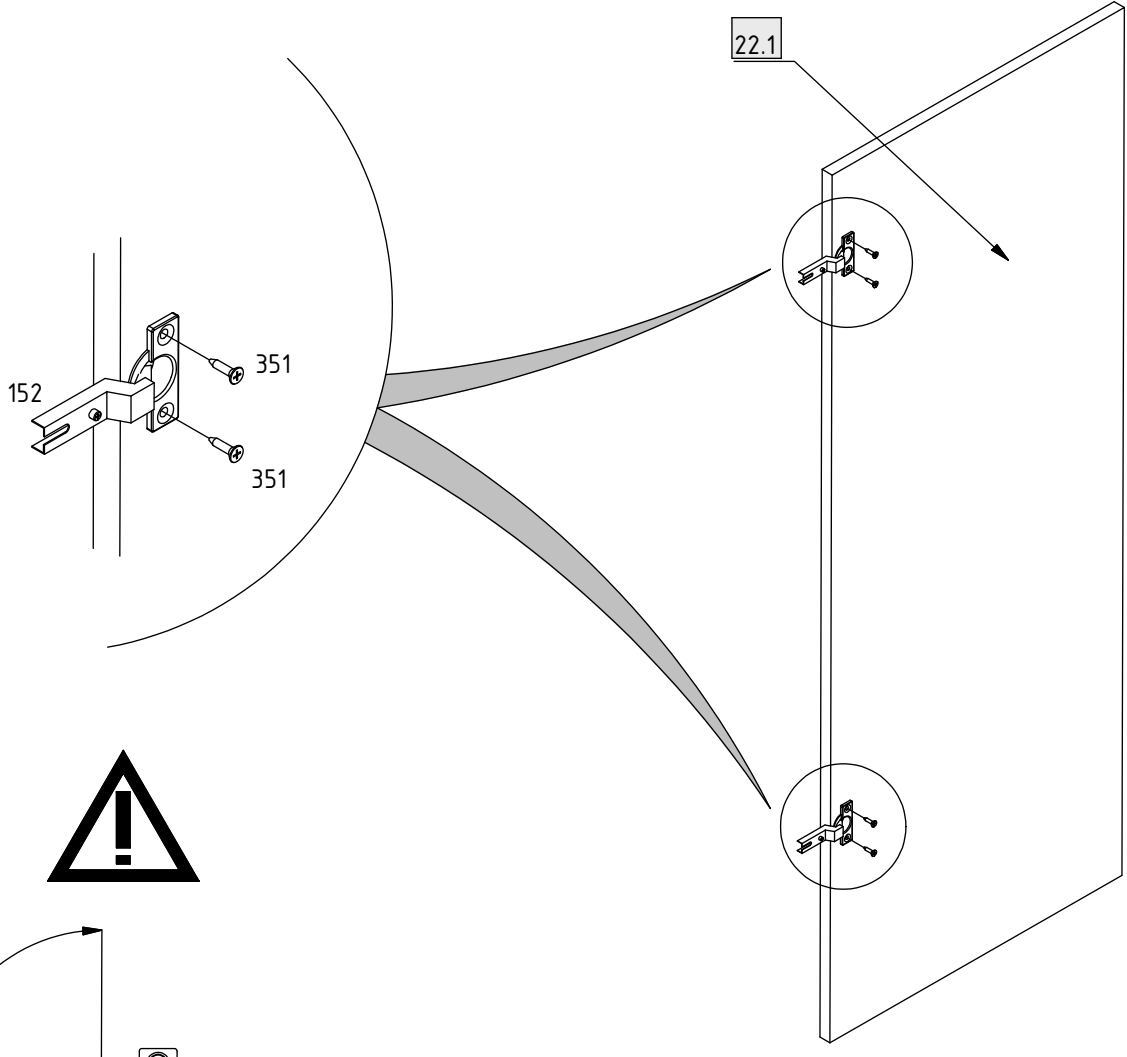
20.2

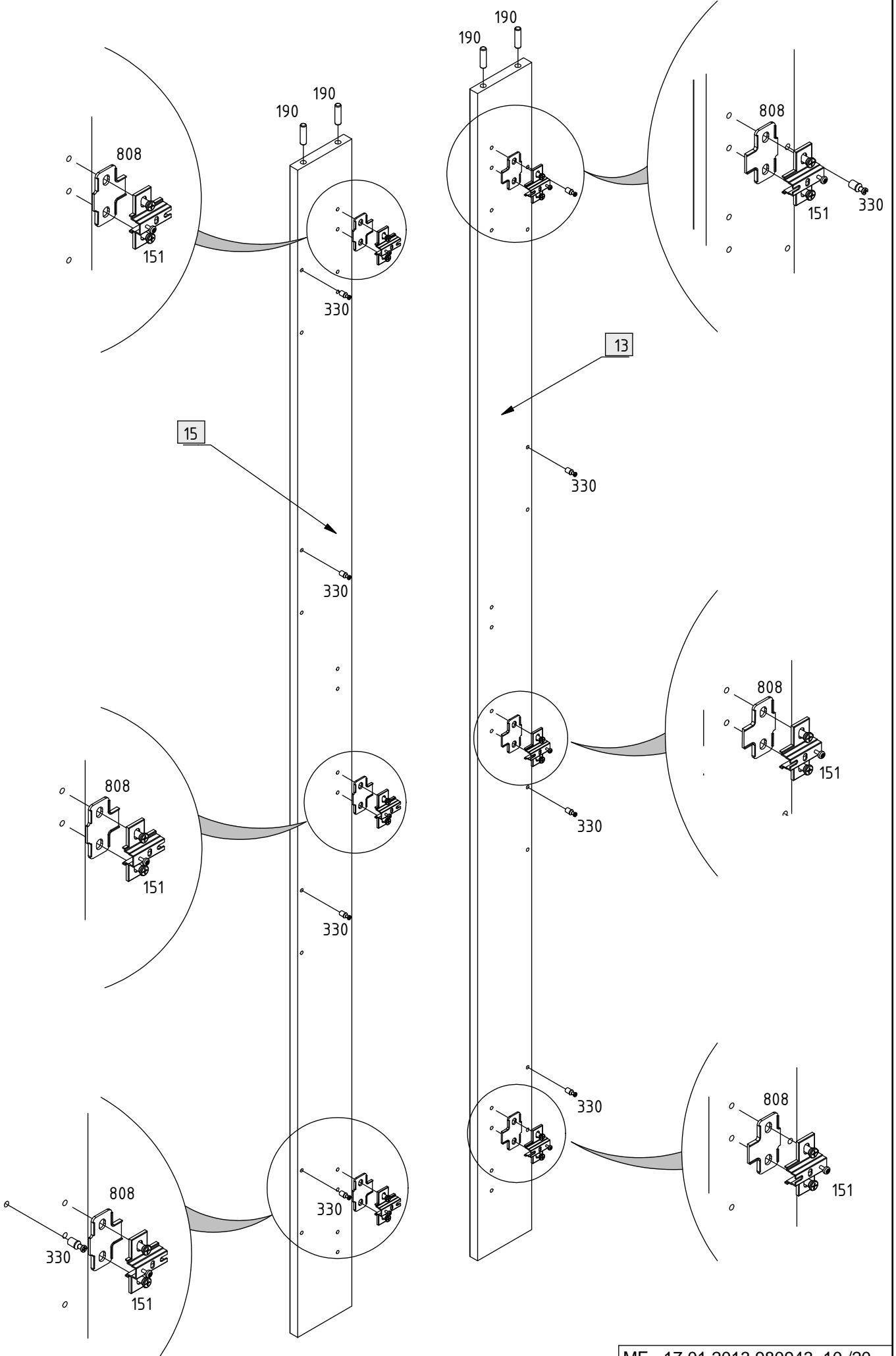


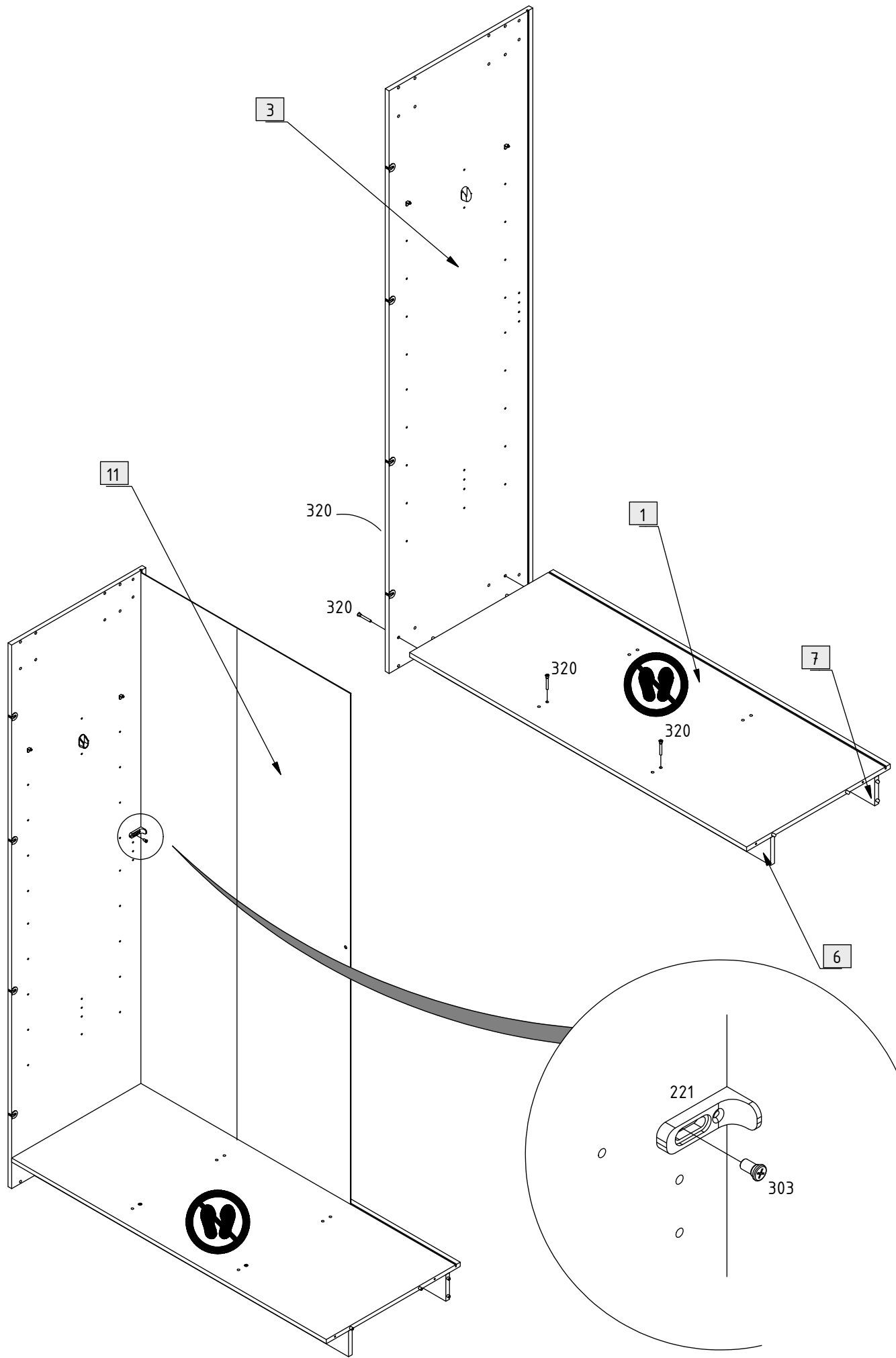
3x

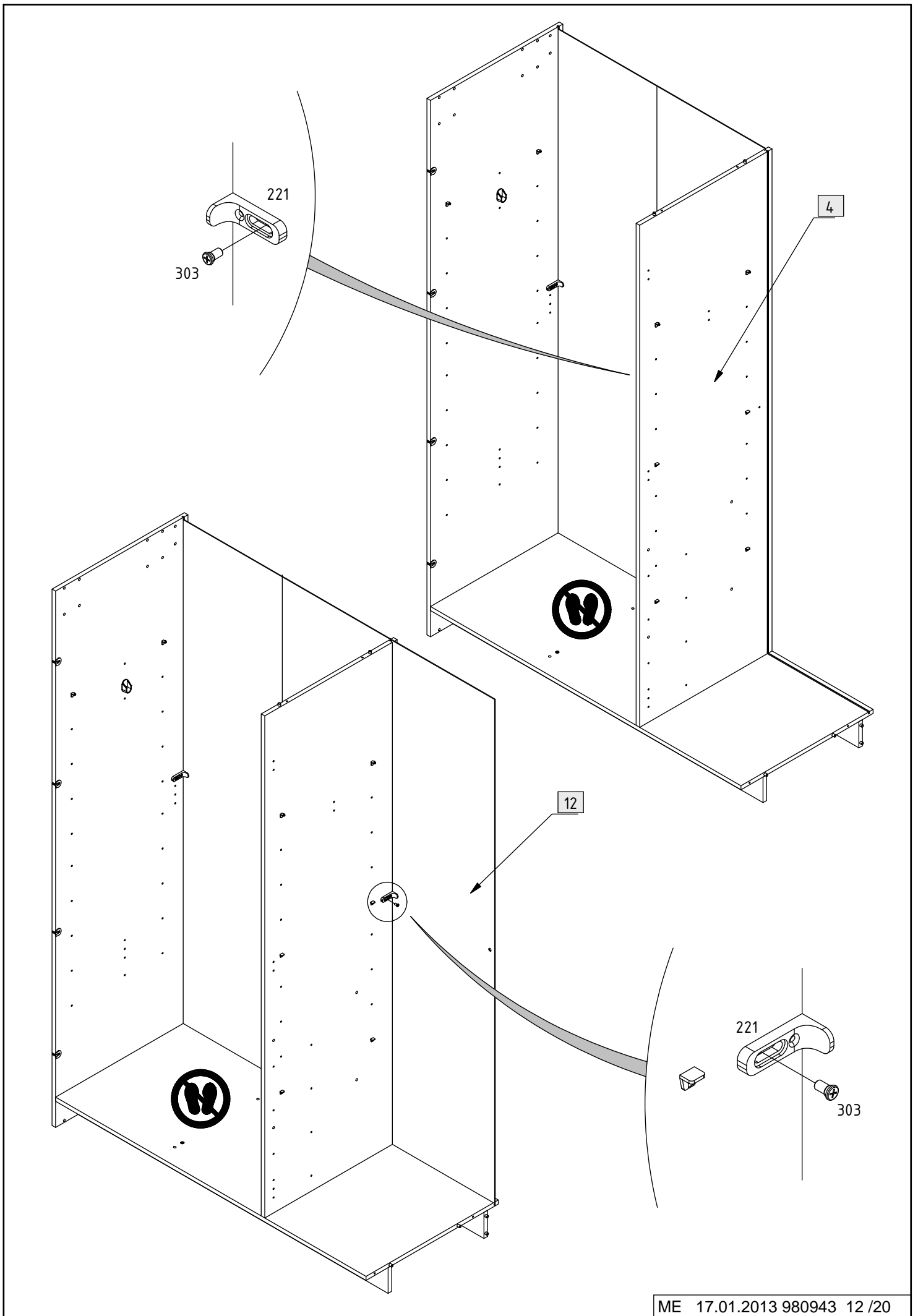


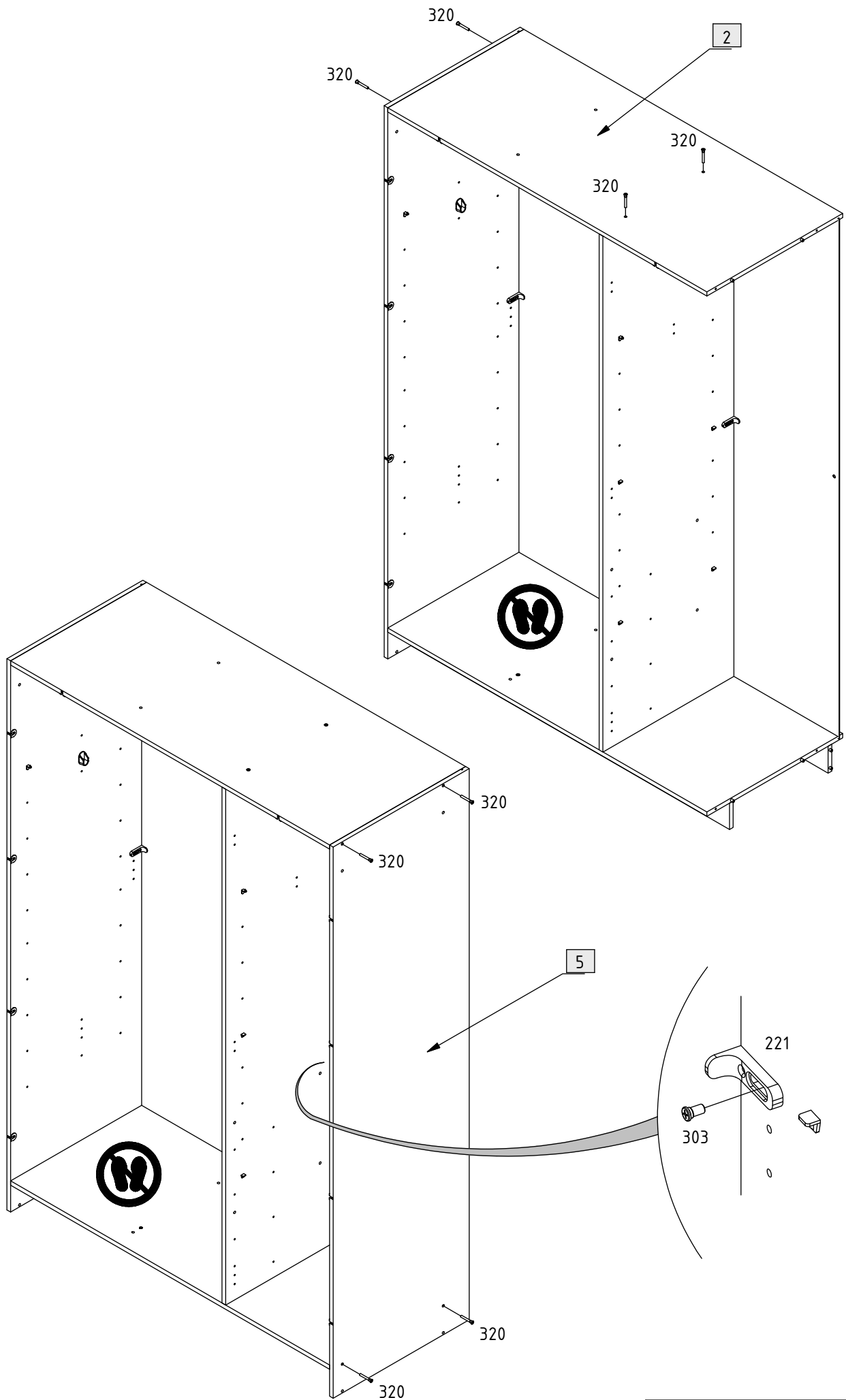




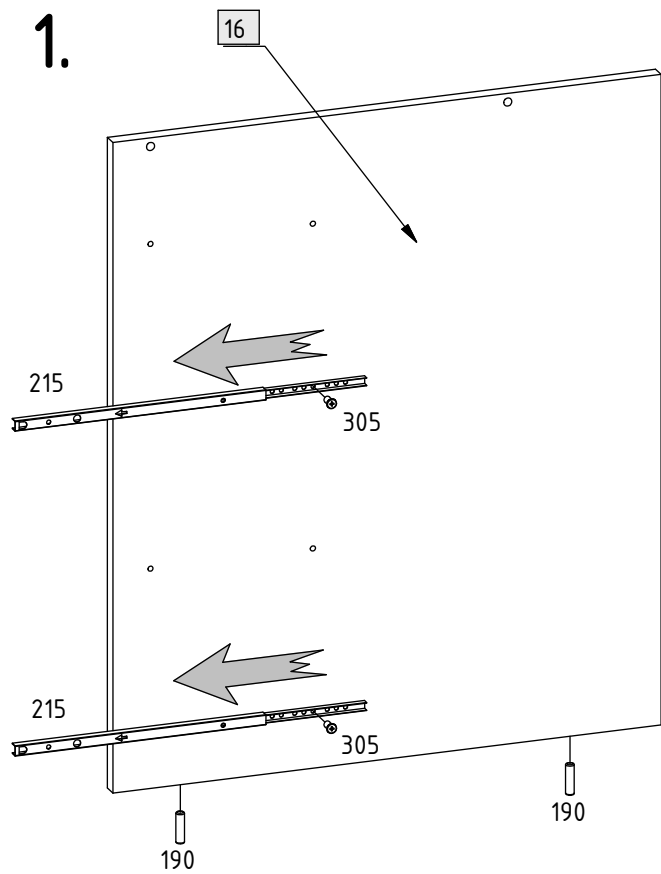




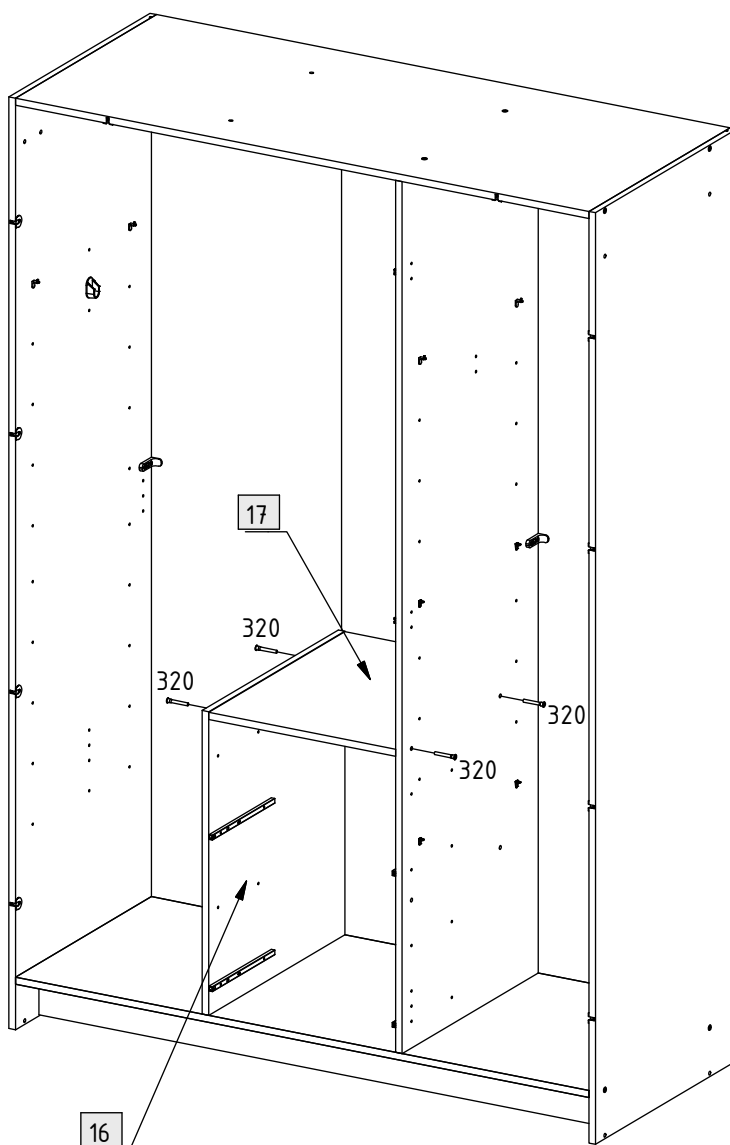
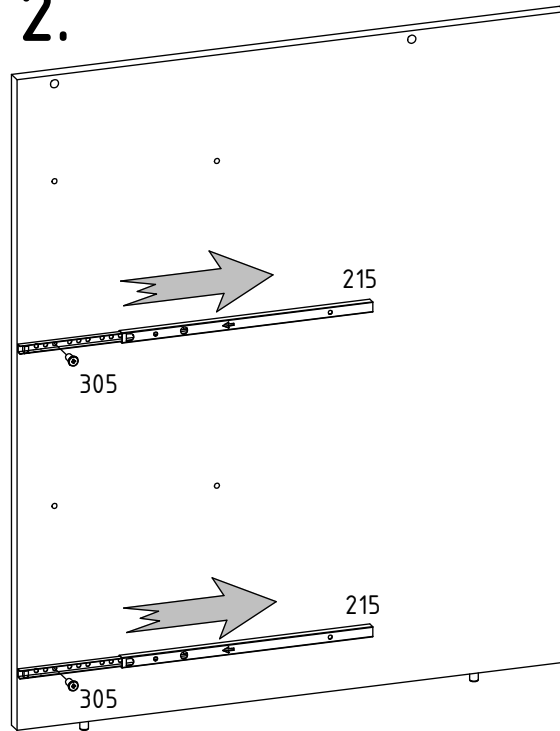


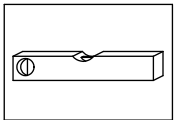


1.

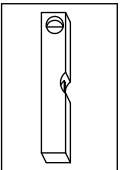
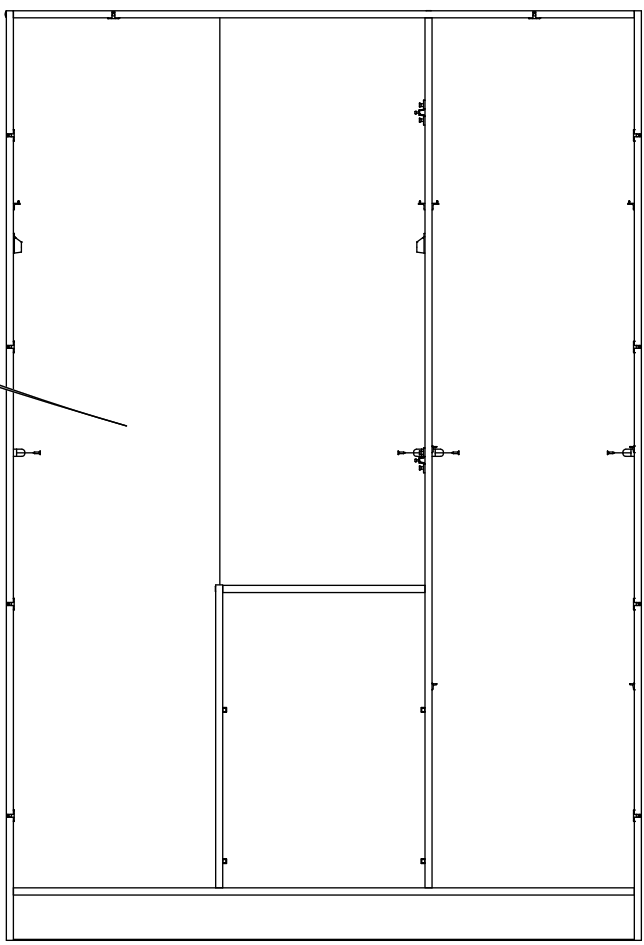
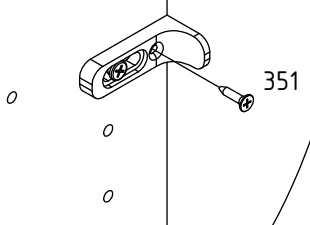


2.

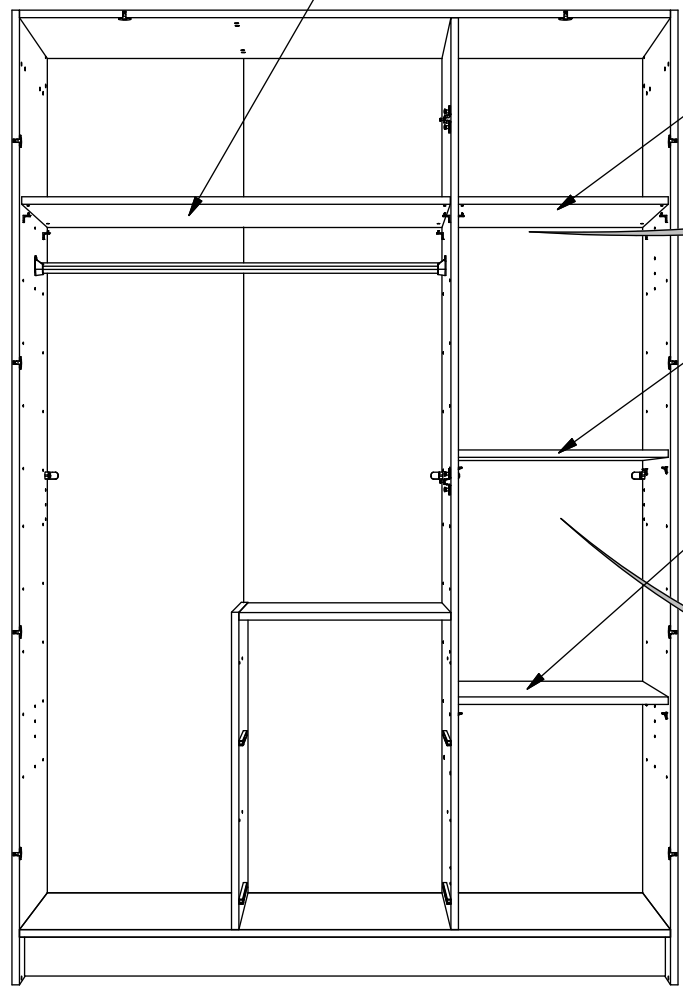




4x



8



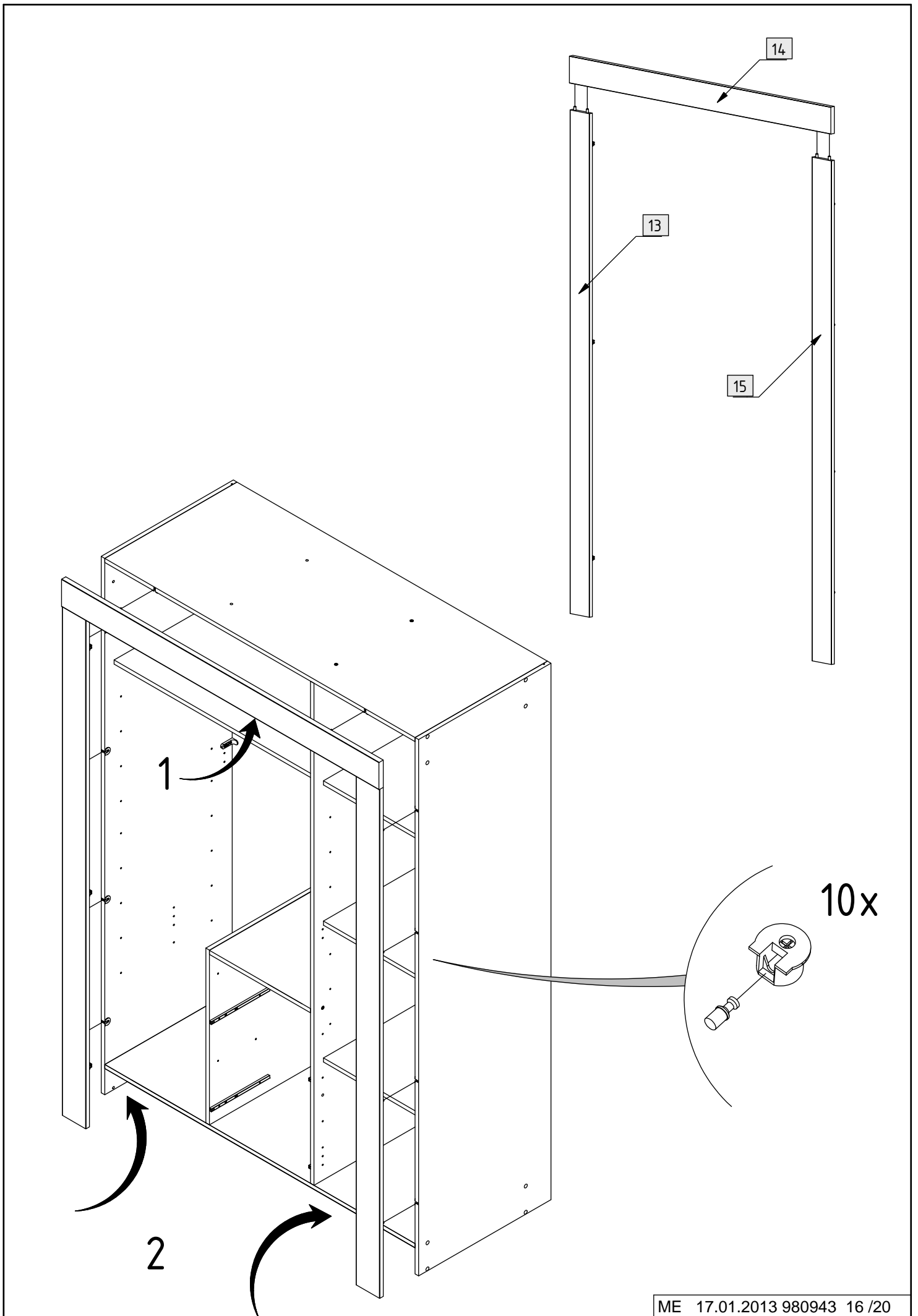
9

10

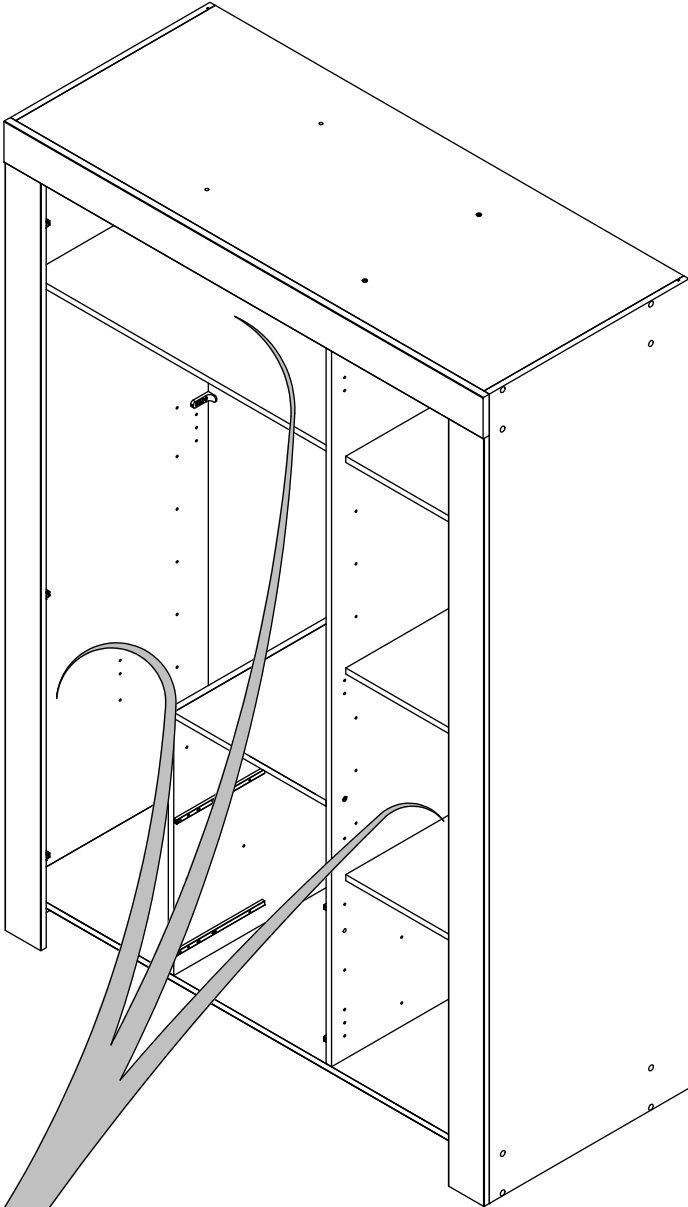
10

8 + 9

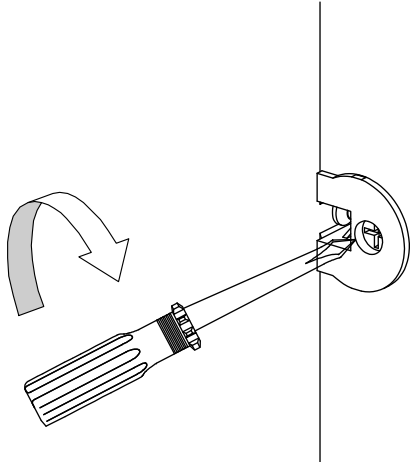
10

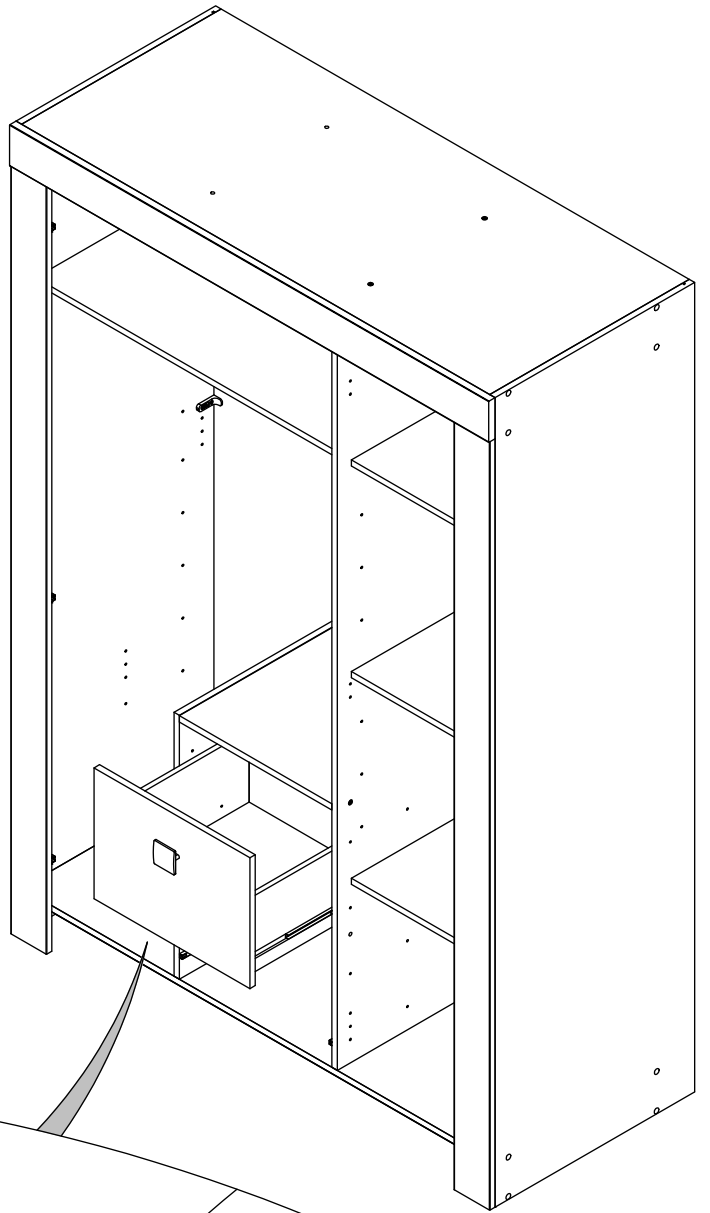




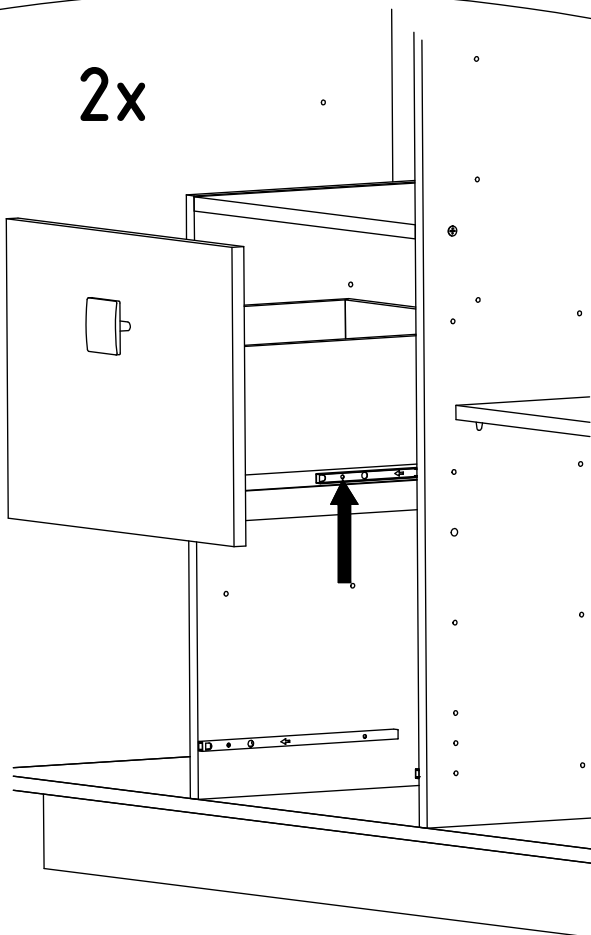


10x

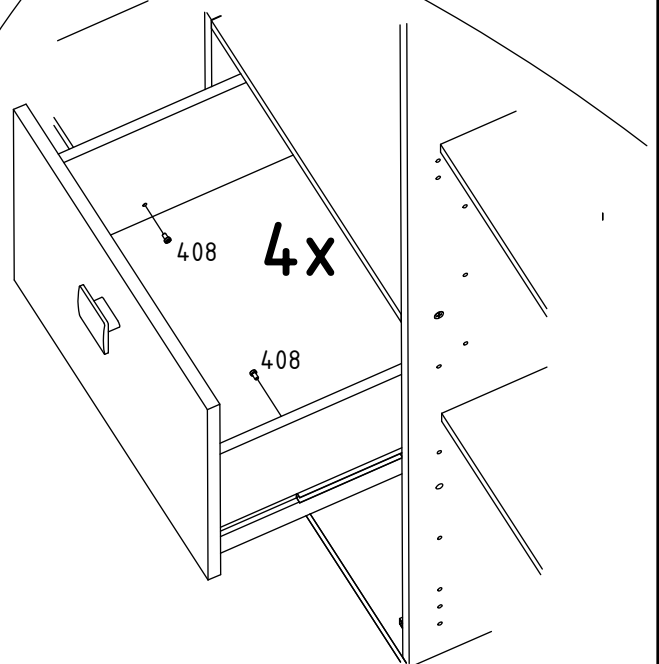




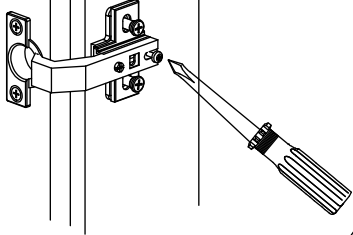
2x



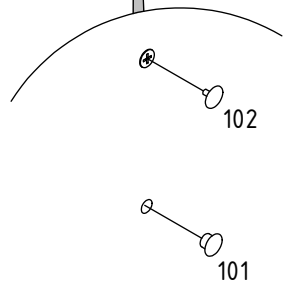
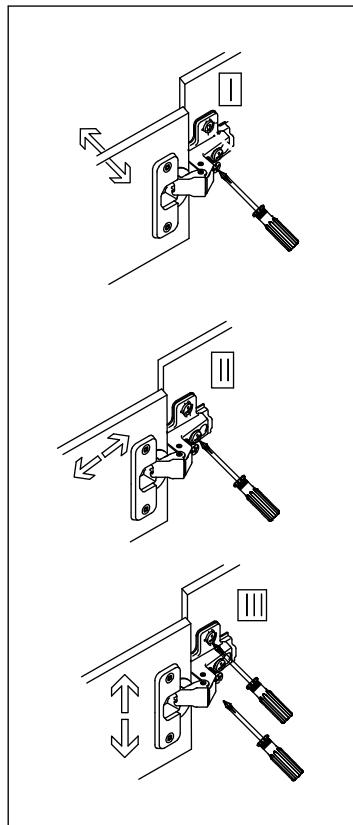
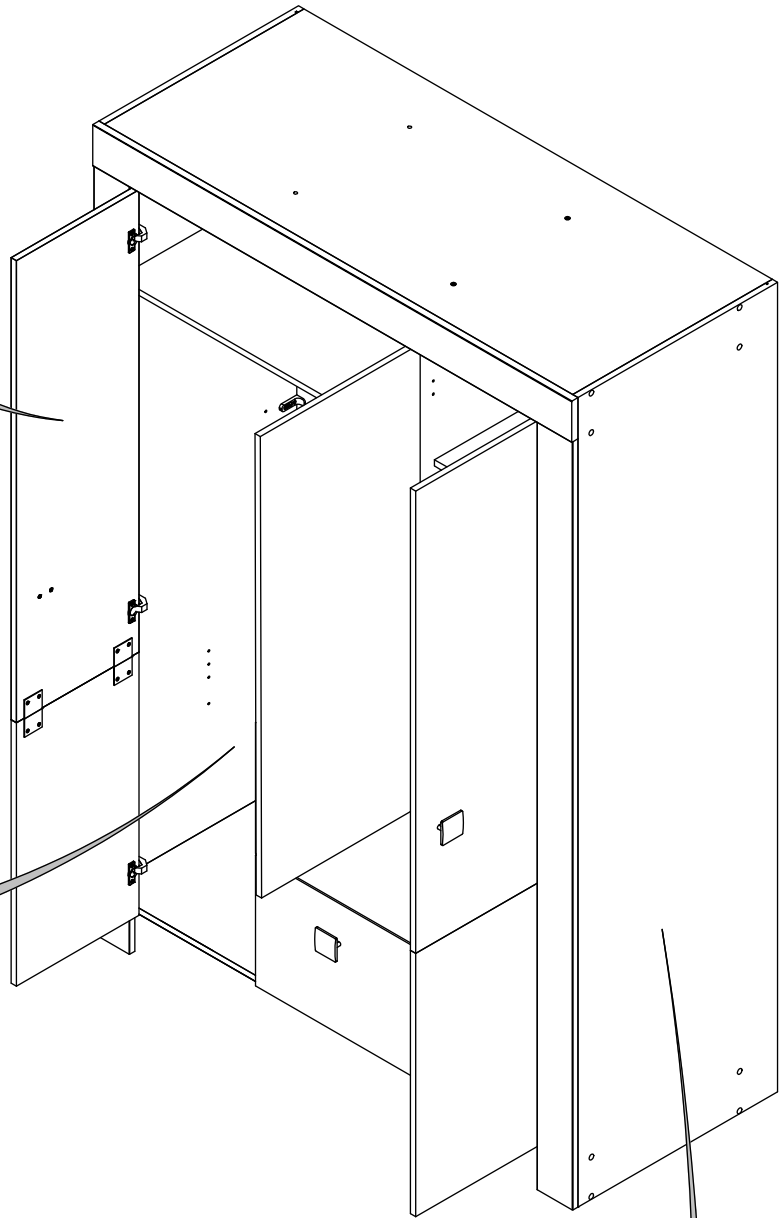
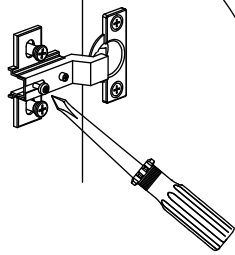
4x

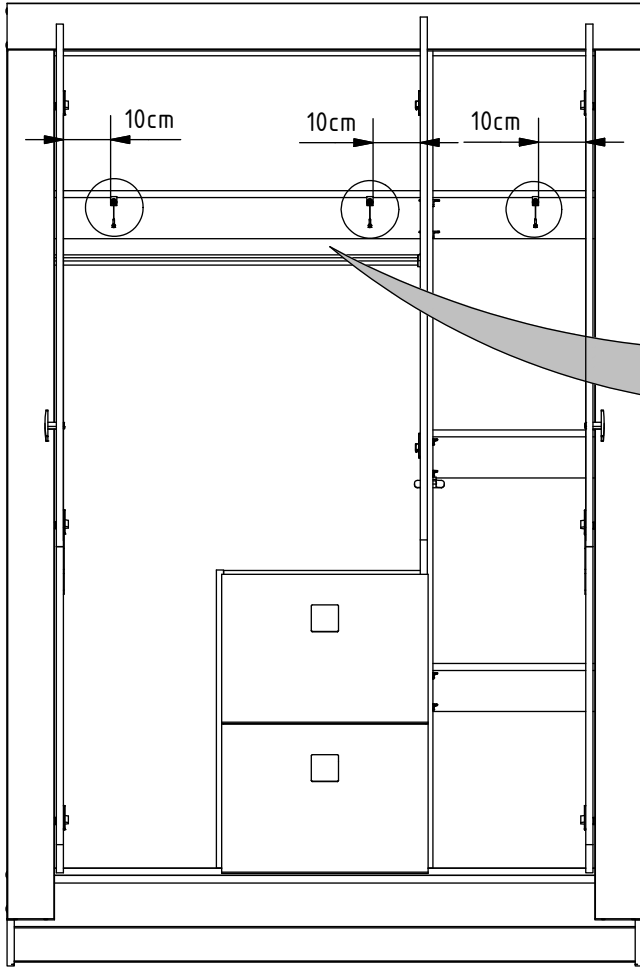


6x



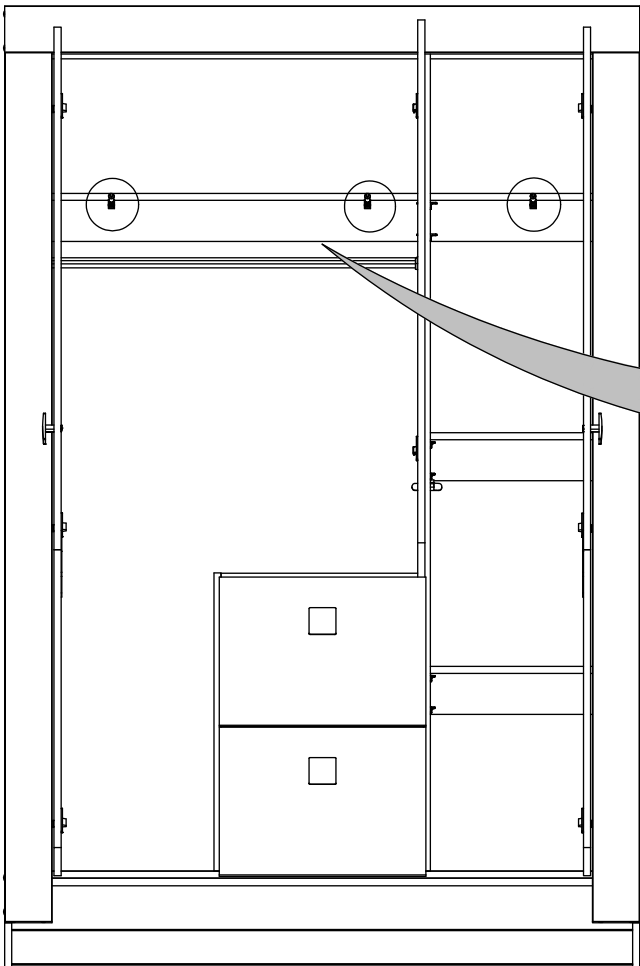
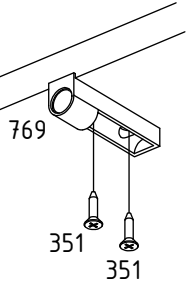
3x





1.

3x



2.

3x

