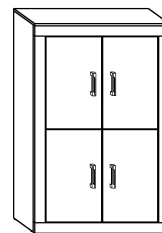




VRN-20 VERIN - REGAŁ 4D

► 90 ▲ 141 ▼ 34



x 23



(a)

x 3



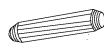
(b)

x 26



(c)

x 18



(d)

x 8



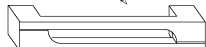
(e)

x 8



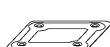
(f)

x 4



(g)

x 4



(h)

x 8



(i)

x 4



(j)

x 32 (3,5x16)

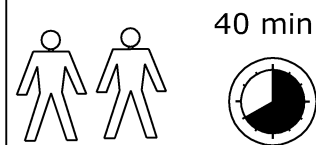


(k)

x 60



(l)



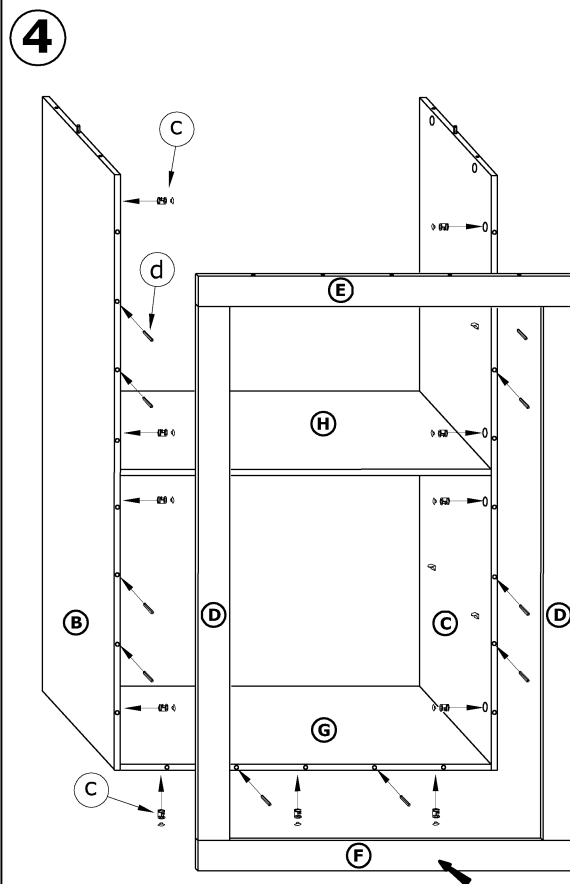
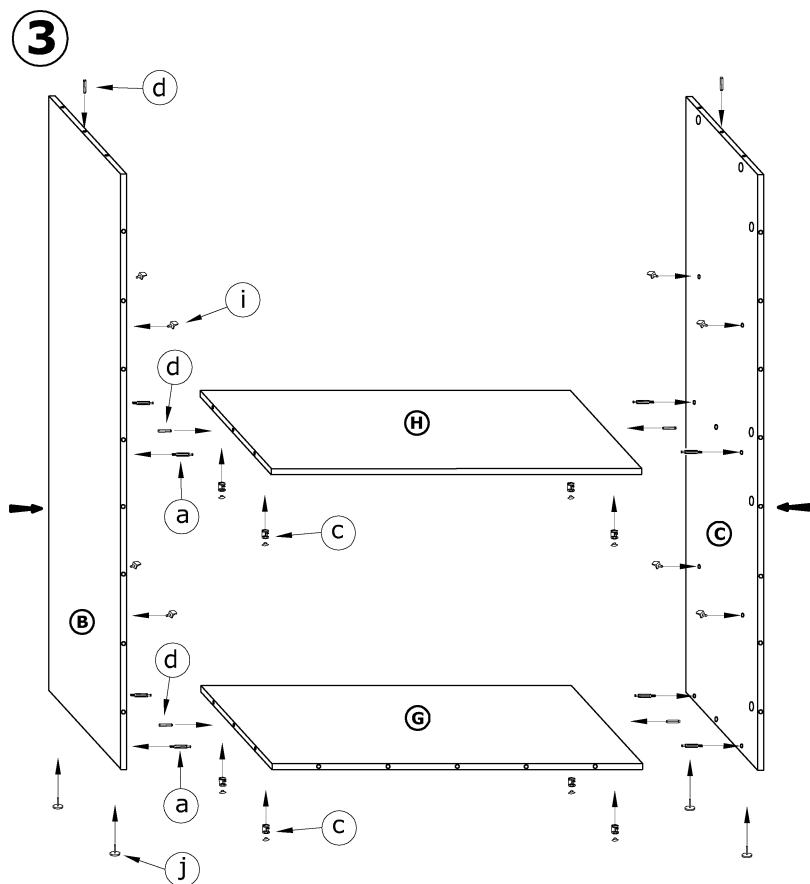
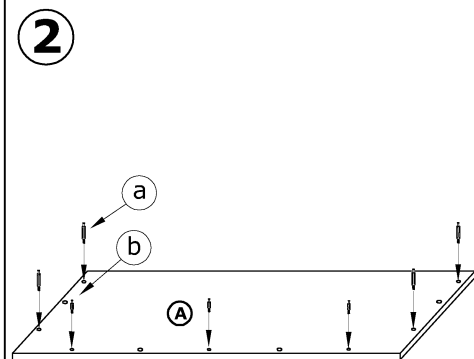
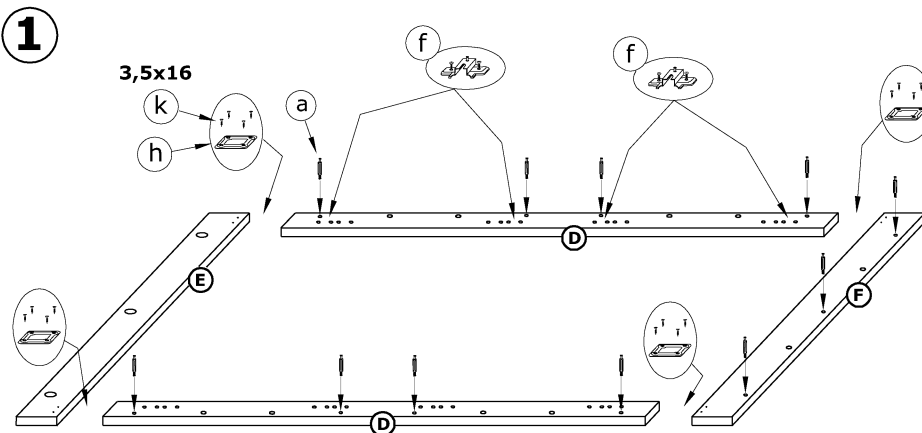
40 min



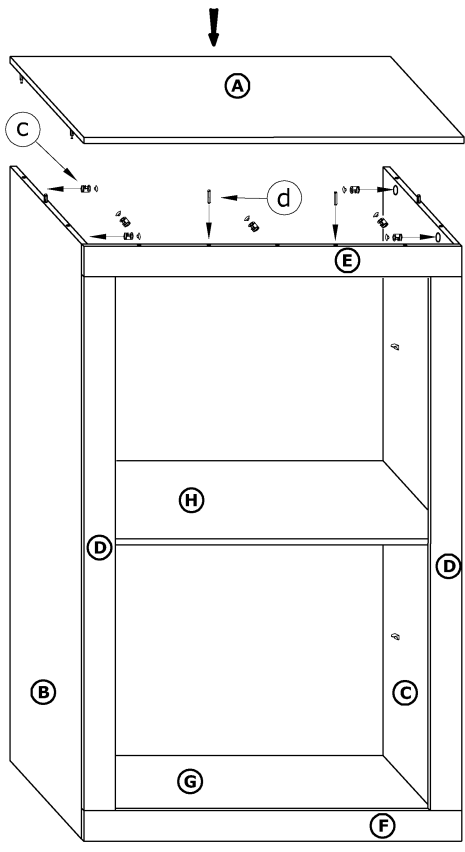
1 - FAZY MONTAŻU

A - OZNACZENIE ELEMENTÓW

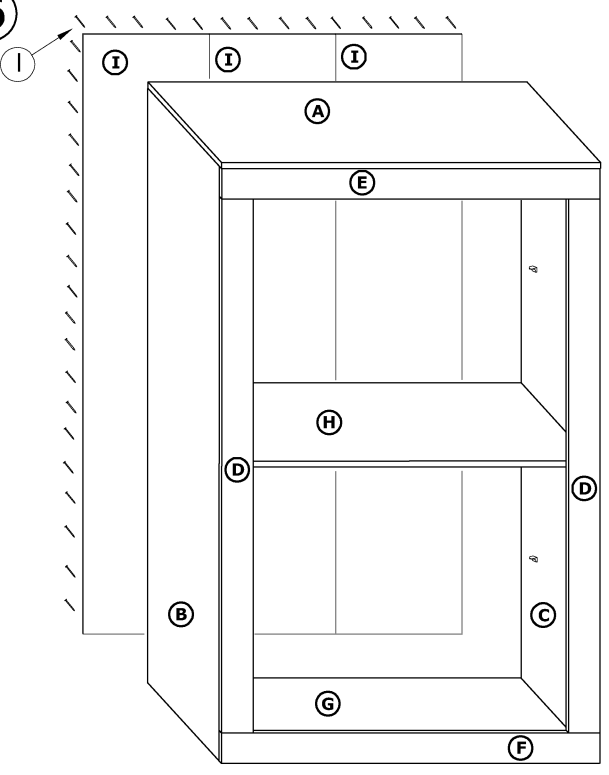
a - OZNACZENIE AKCESORIÓW



5



6



7

