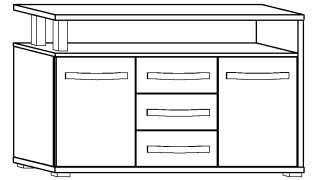




# ANG-05

## ANGEL- KOMODA 2D3S

→ 120 + 77 \ 43



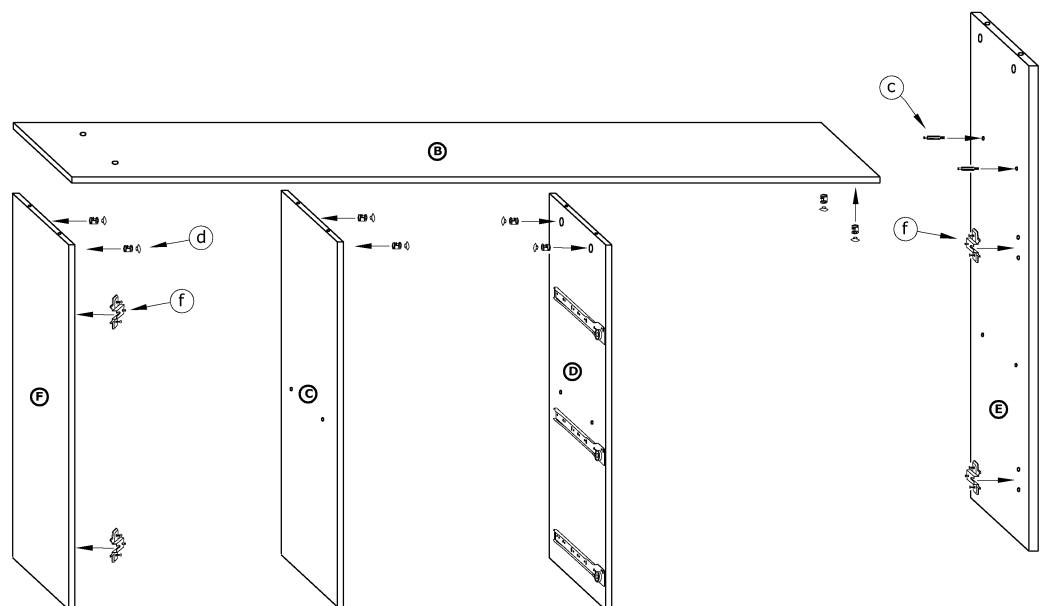
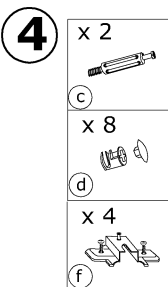
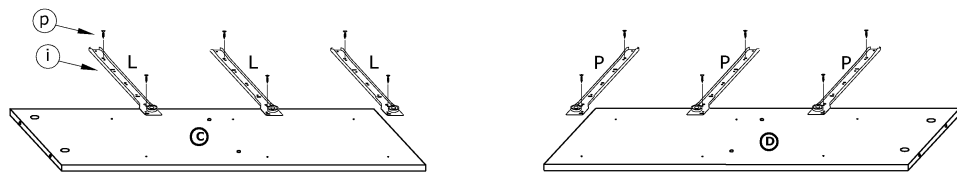
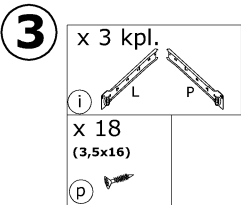
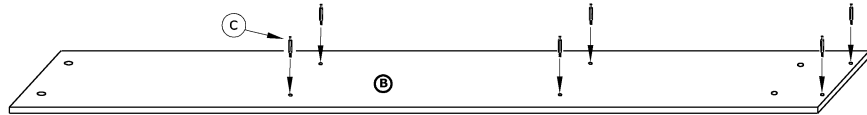
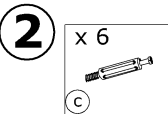
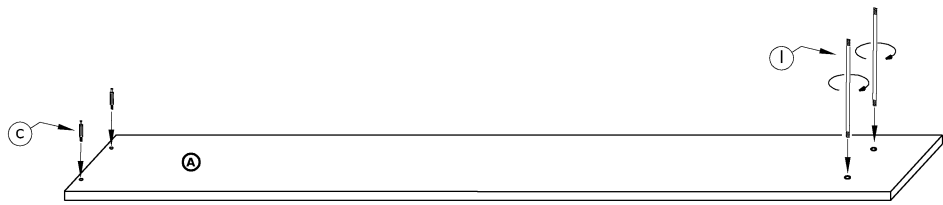
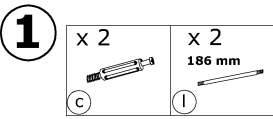
x 12  <b>(a)</b>	x 8  <b>(b)</b>	x 10  <b>(c)</b>	x 8  <b>(d)</b>	x 2  <b>(e)</b>	x 4  <b>(f)</b>
x 2  <b>(g)</b>	x 2  <b>(h)</b>	x 3 kpl. (350 mm)  <b>(i)</b>	x 6  <b>(j)</b>	x 8  <b>(k)</b>	
x 5  <b>(l)</b>	x 2 186 mm  <b>(m)</b>	x 2 160 mm  <b>(n)</b>	x 5  <b>(o)</b>	x 44 (3,5x16)  <b>(p)</b>	
x 10 (4x20)  <b>(r)</b>	x 10 (4x25)  <b>(s)</b>	x 12 (3,5x30)  <b>(t)</b>	x 2  <b>(u)</b>	x 70  <b>(w)</b>	x 1  <b>(z)</b>



**1** - FAZY MONTAŻU

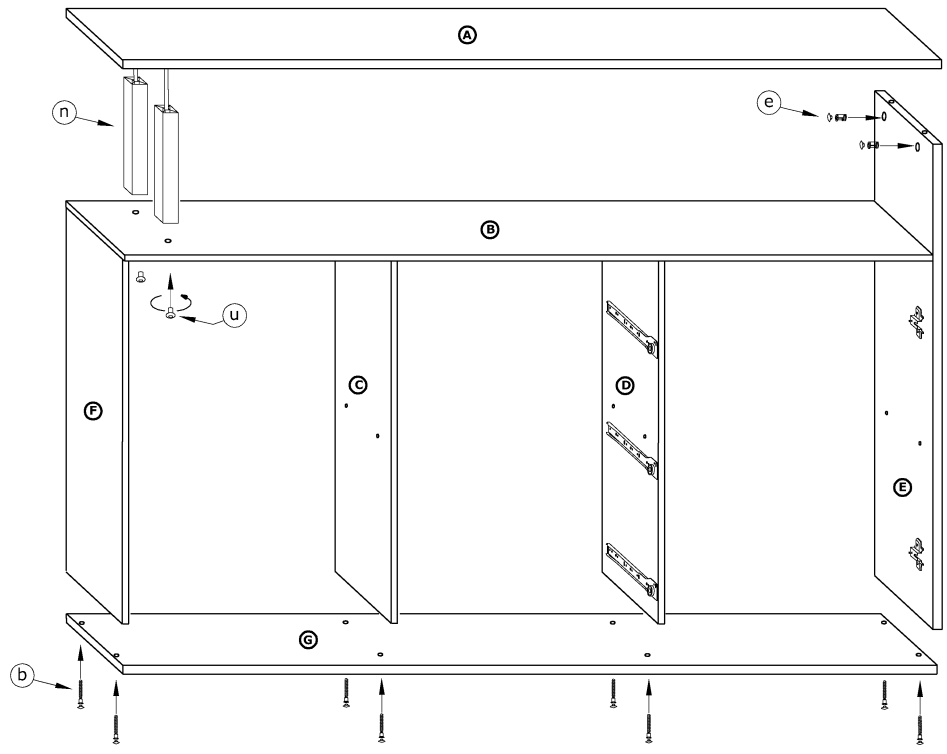
**A** - OZNACZENIE ELEMENTÓW

**a** - OZNACZENIE AKCESORIÓW



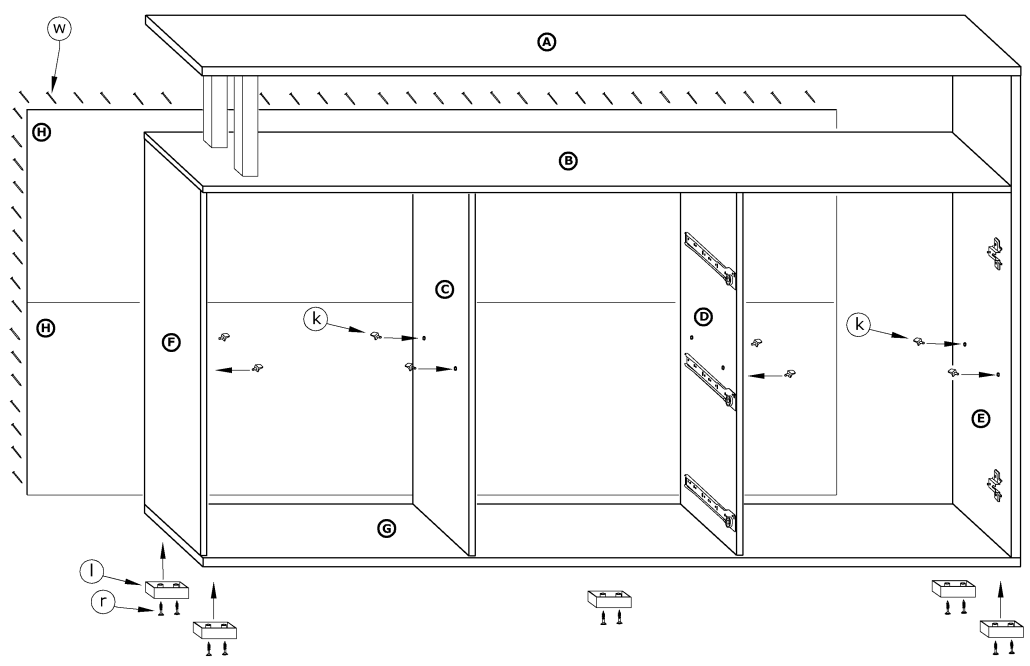
5

- x 8
- (b) x 2
- e x 2 160mm
- (n) x 2
- u



6

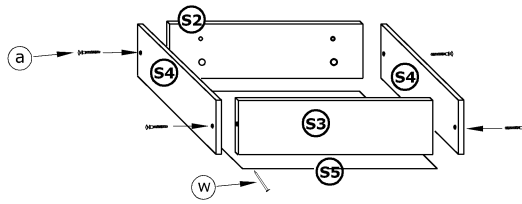
- x 5
- (l) x 10 (4x20)
- (r) x 25
- (w) x 8
- (k)



**7**

x 12

x 45

**X 3****8**

x 6

x 3

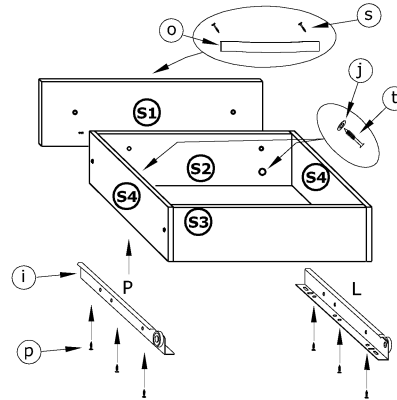
x 3

x 18

(3,5x16)

x 6

(4x25)

x 6  
(3,5x30)**X 3****9**

x 2

x 2

x 2

x 8

(3,5x16)

x 24

(4x25)

x 6

(3,5x30)

