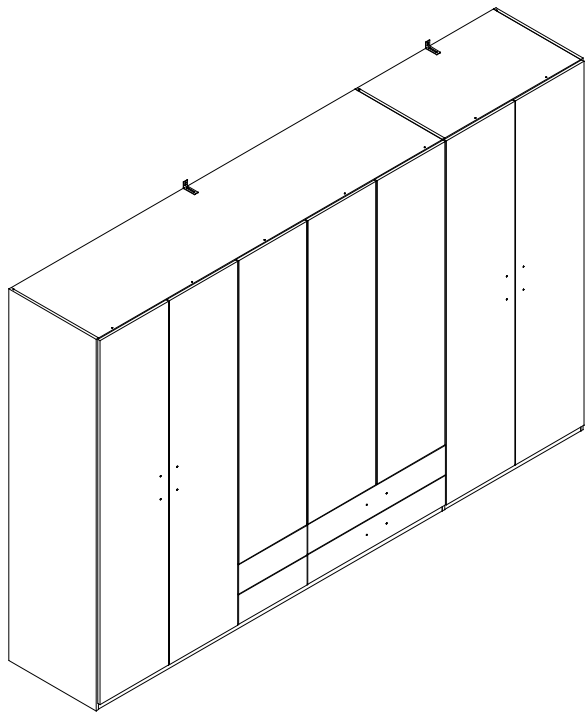
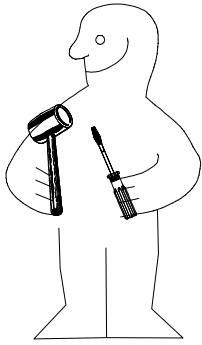
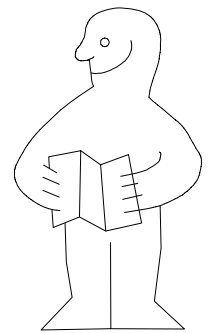
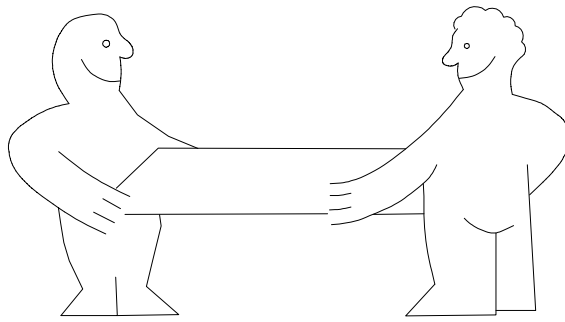
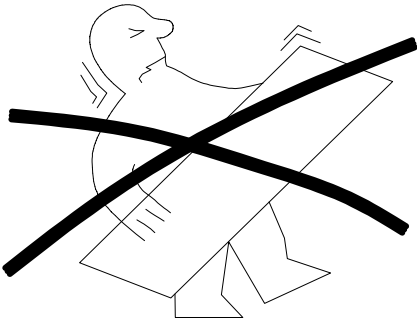


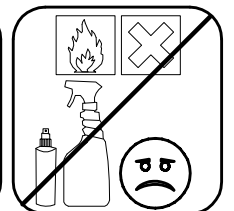
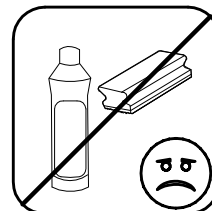
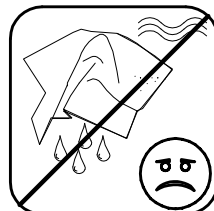
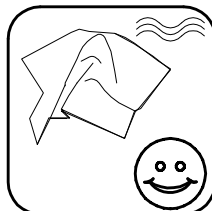
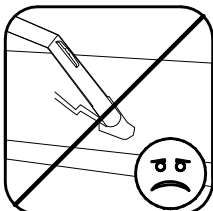
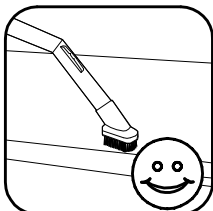
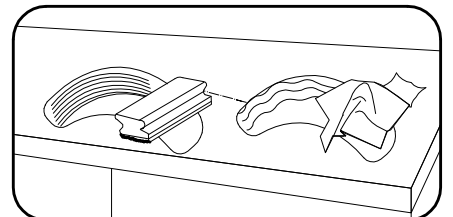
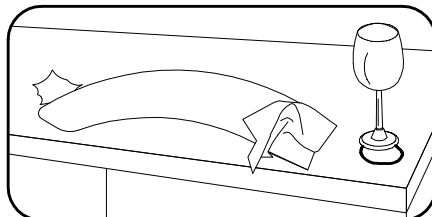
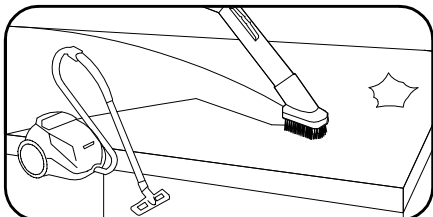
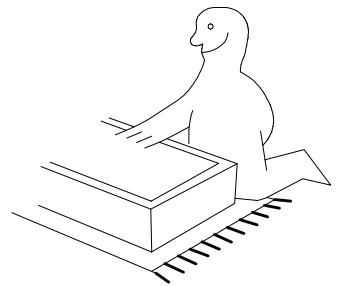
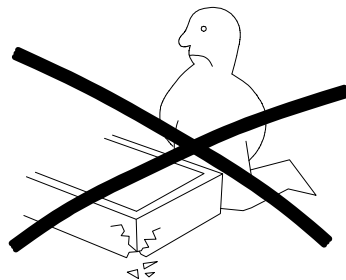
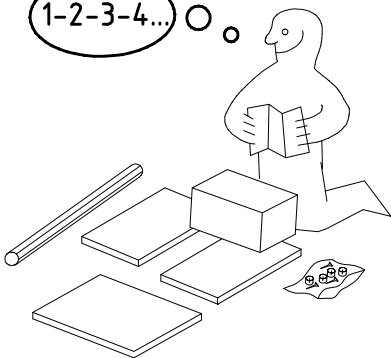
980368



TYPE 590



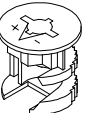
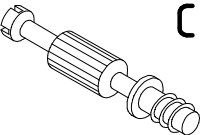
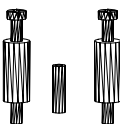
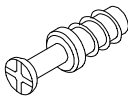
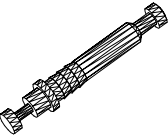

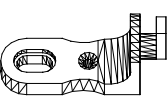
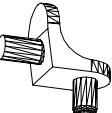
1-2-3-4... ○ ○

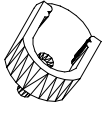

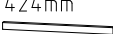
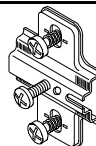
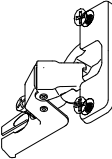
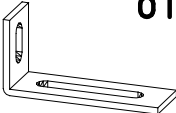
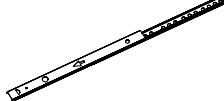
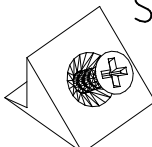


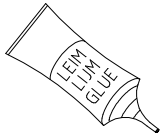
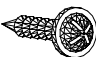
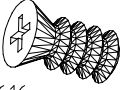

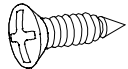
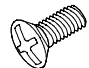

980368

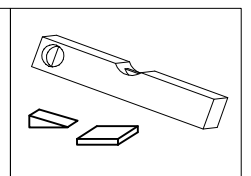
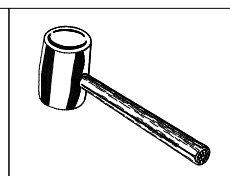
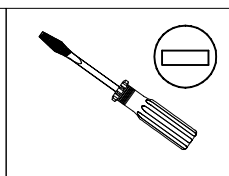
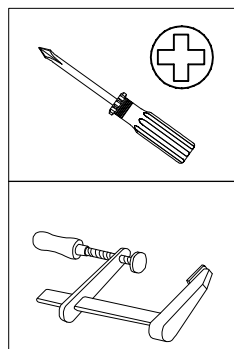
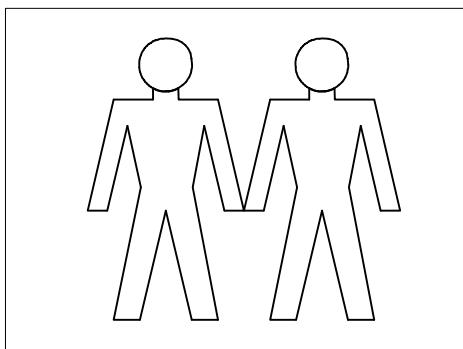
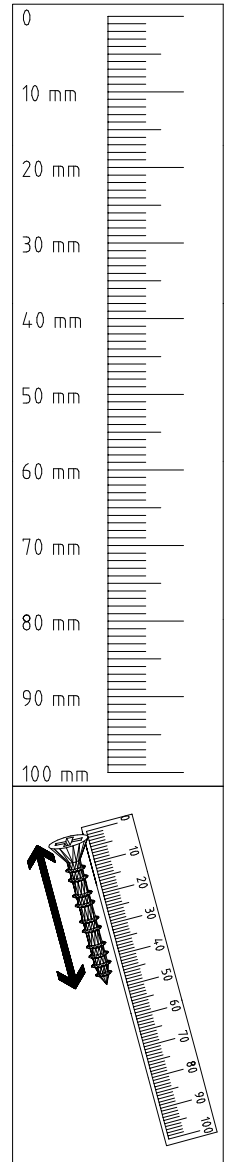
14.11.22 / -

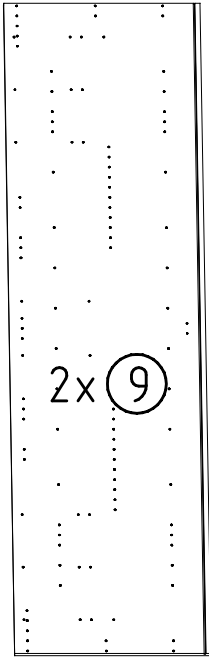
11 22 | 01/20

 111 102	A 24x
 111 103	C 16x
 111 229	F3 4x
 111 229	F 4x
 111 235	E 2x
 111 252	VB23 8x
 111 174	J1 9x
 111 610	L7 16x

 117 001	K1 8x
 112 402	K20 870mm 3x
 112 403	K21 424mm 1x
 112 268	M 21x
 112 267	N 21x
 111 052	o10 2x
 112 198	Y20 8x
 112 198	SBV 4x

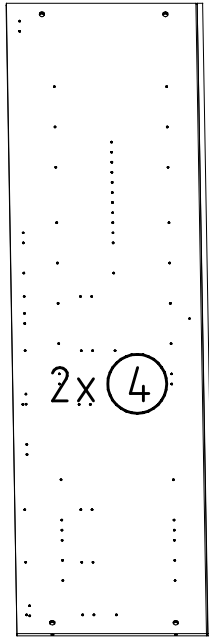
 163 007	Z 3x
 121 120	SP15 4 X 15mm 3x
 112 616	T3 M6 x 10 16x
 121 181	T6 M6 x 11 mm 8
 121 370	G1 3,5 x 15 mm 16x
 111 015	G8 M4 x 9 mm 8x
 121 375	G14 3,5 x 35 mm 14x





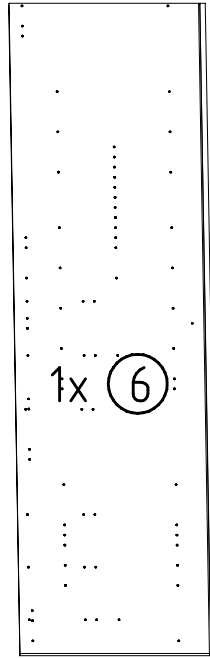
2x (9)

2064x560x15



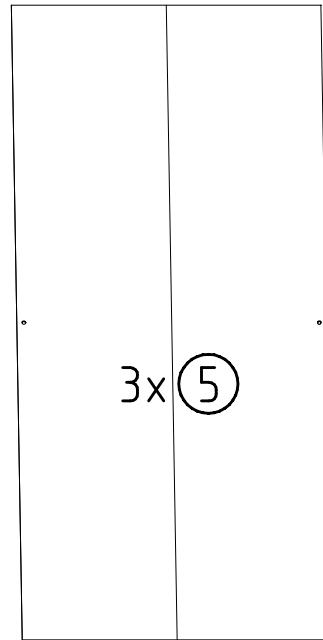
2x (4)

2001x560x15



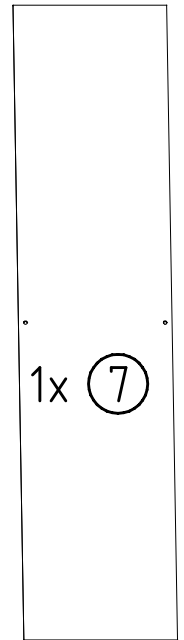
1x (6)

2064x560x15



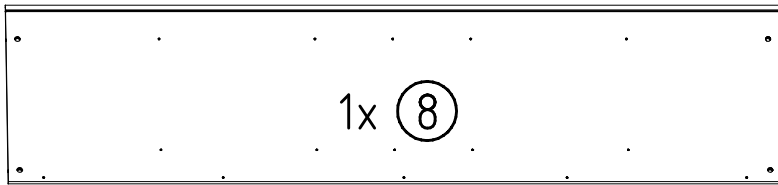
3x (5)

2015x882x2,5



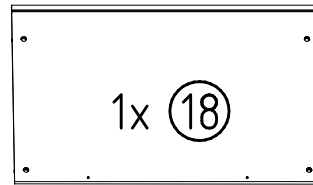
1x (7)

2015x438x2,5



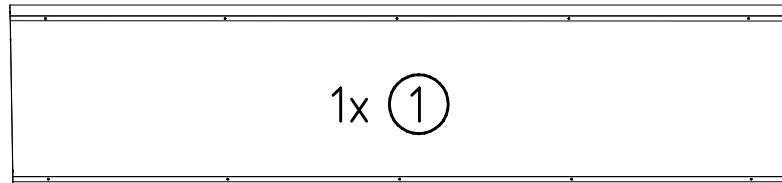
1x (8)

2205x560x15



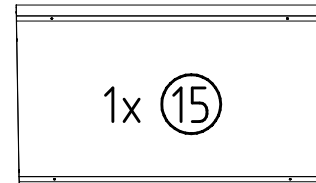
1x (18)

873x560x15



1x (1)

2205x560x15



1x (15)

873x560x15



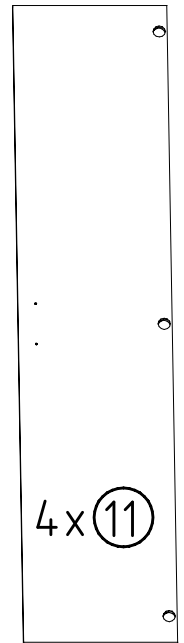
2x (2)

2205x33x15



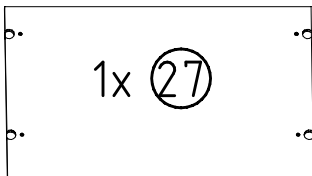
2x (16)

873x33x15



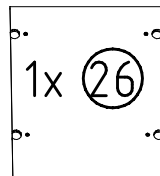
4x (11)

2021x439x15



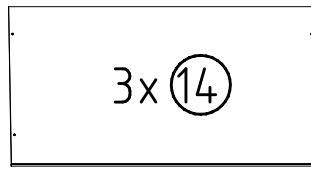
1x (27)

873x540x18



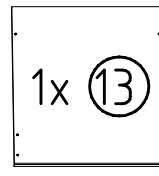
1x (26)

429x540x18



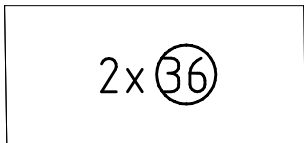
3x (14)

873x500x18



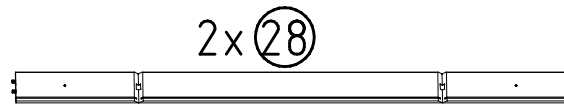
1x (13)

429x500x18



2x (36)

852x439x2,5



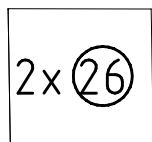
2x (28)

350x886x92x12,5



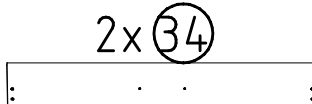
2x (29)

350x442x92x12,5



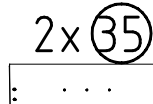
2x (26)

408x439x2,5



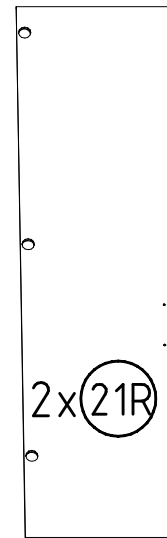
2x (34)

883x164x15



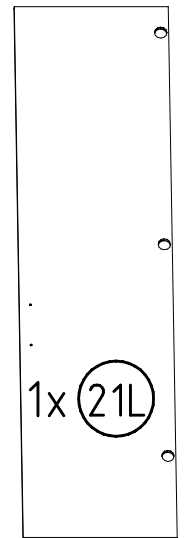
2x (35)

439x164x15



2x (21R)

1685x439x15

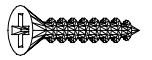


1x (21L)

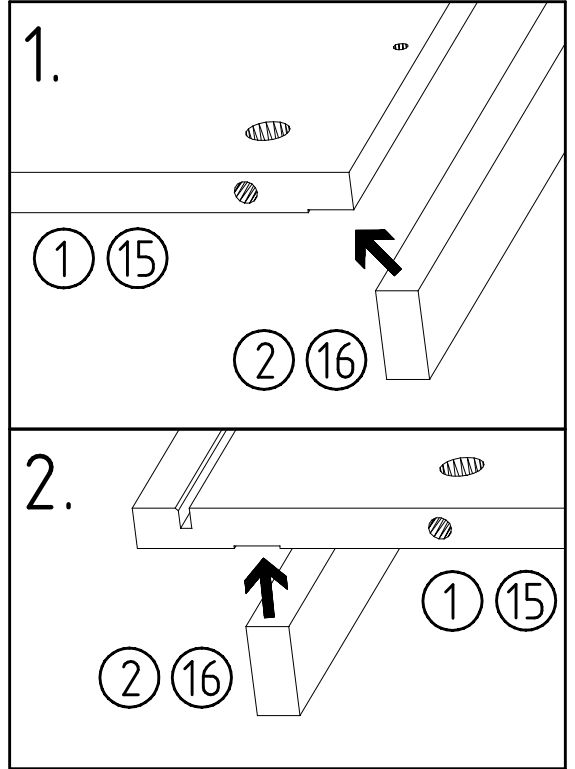
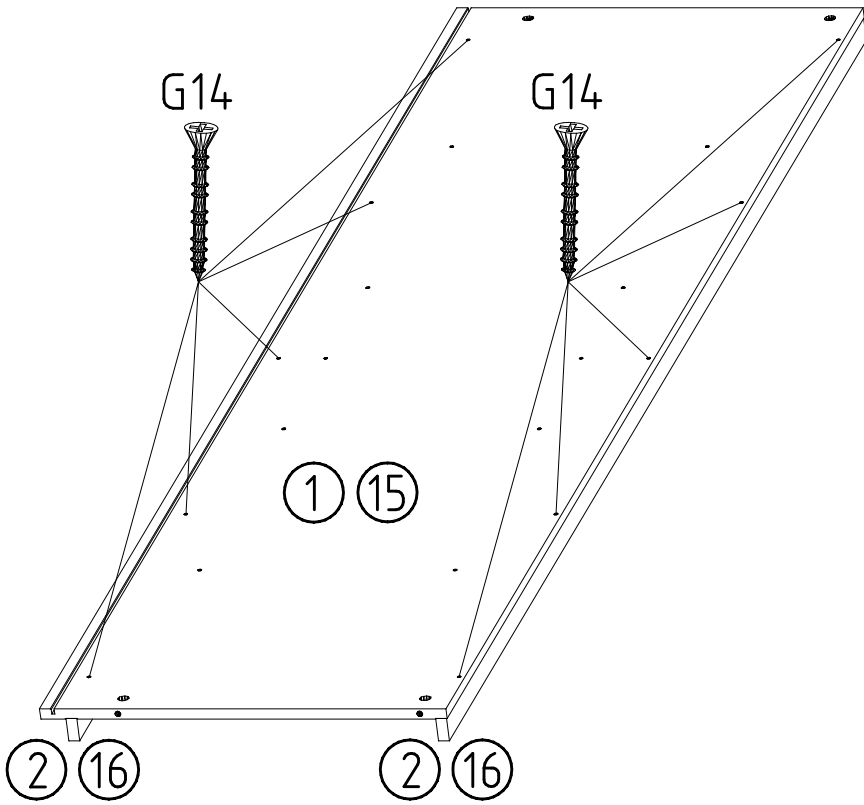
1

3,5 x 35 mm

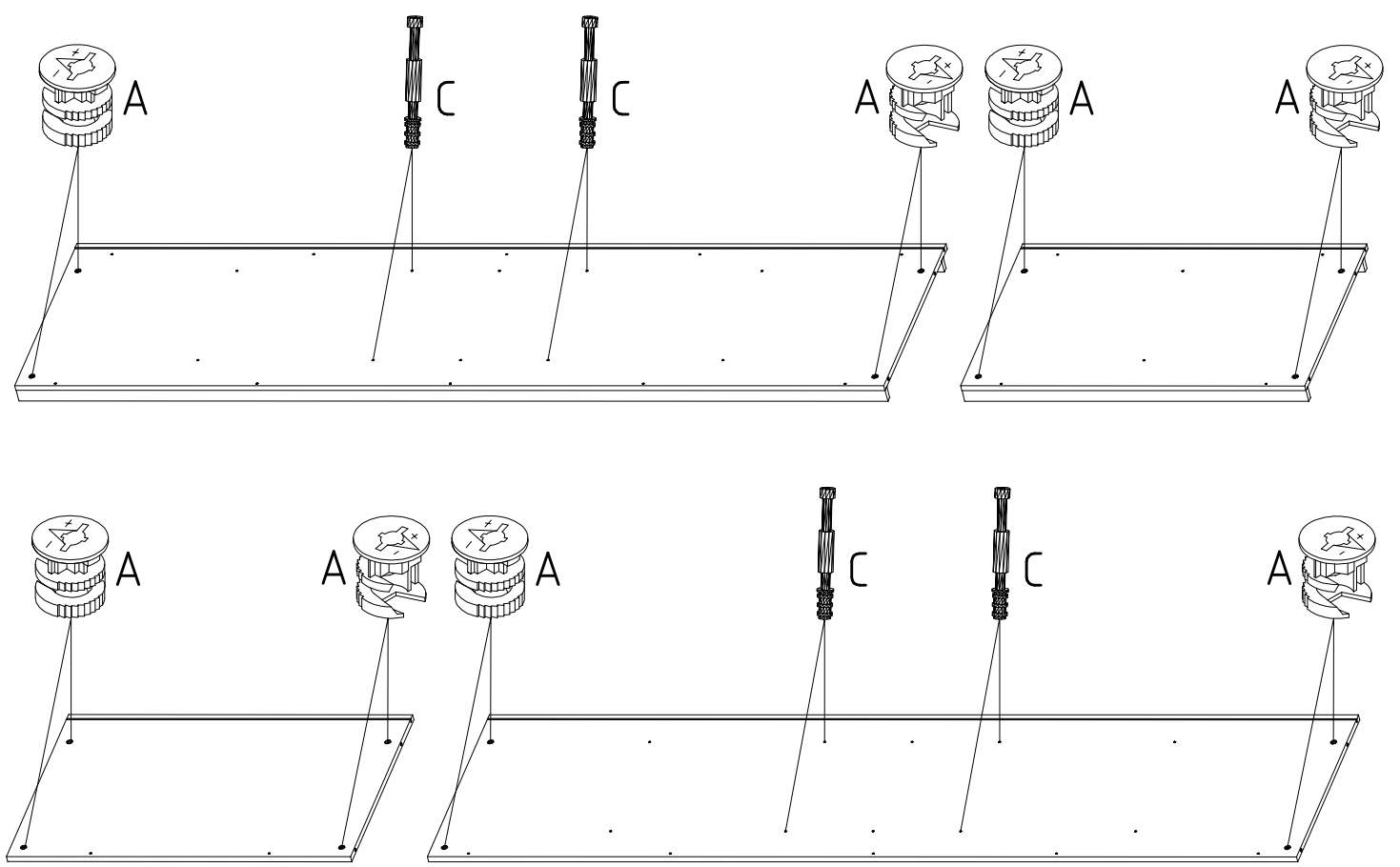
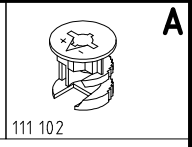
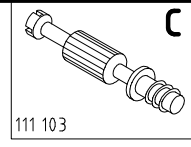
G14



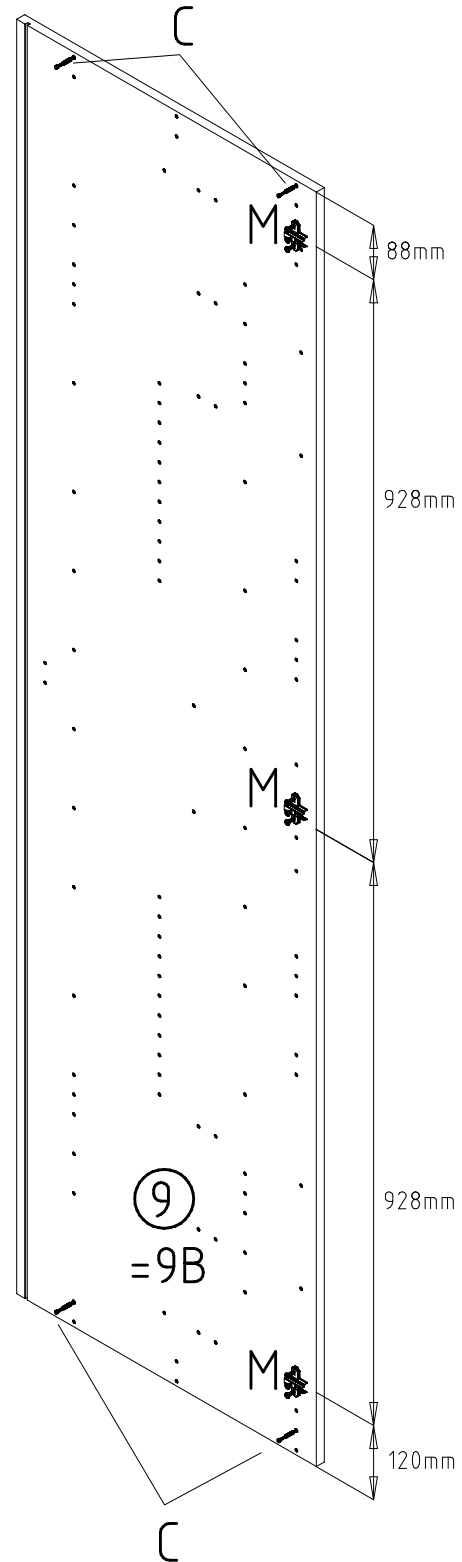
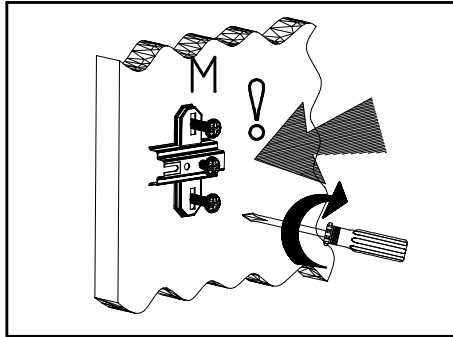
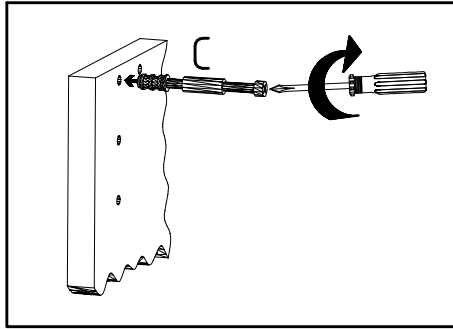
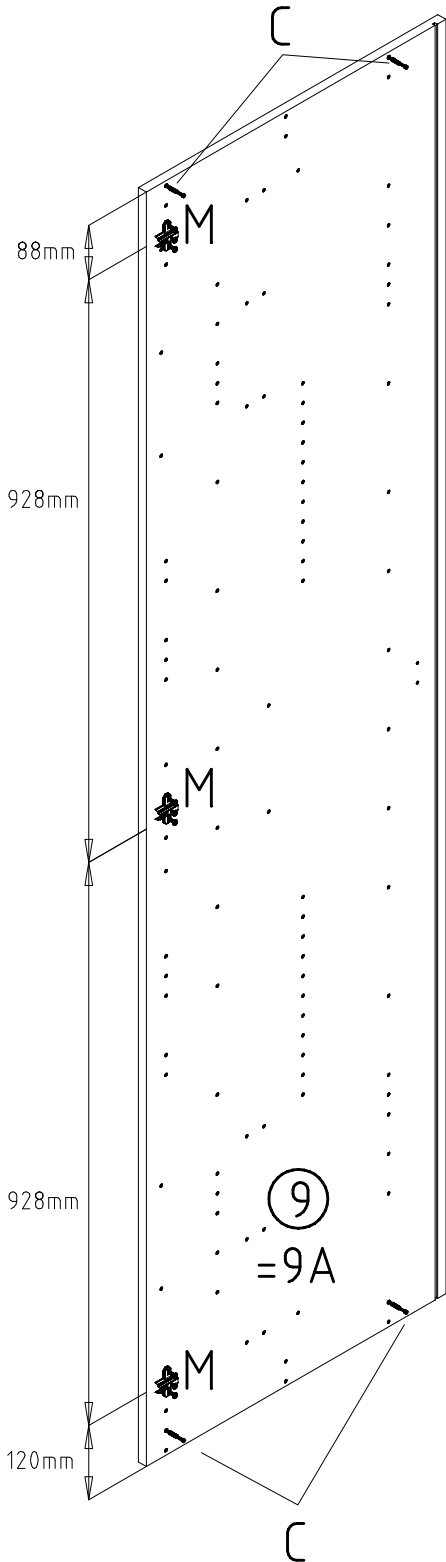
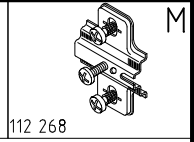
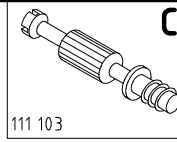
121 375



2



3



4

M6 x 10

T3

Y20

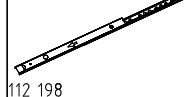
F

F3

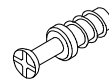
M



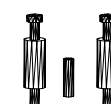
112 616



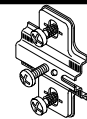
112 198



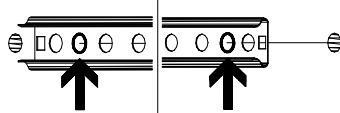
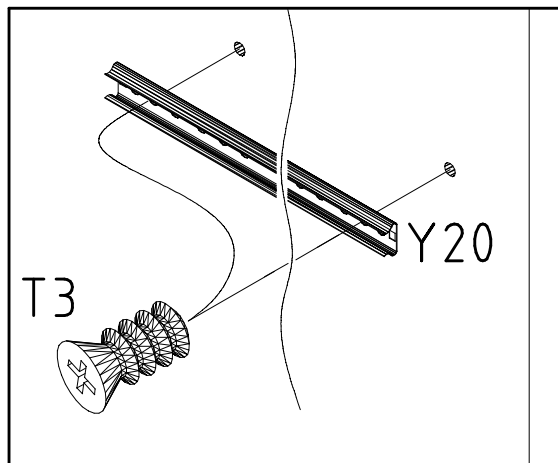
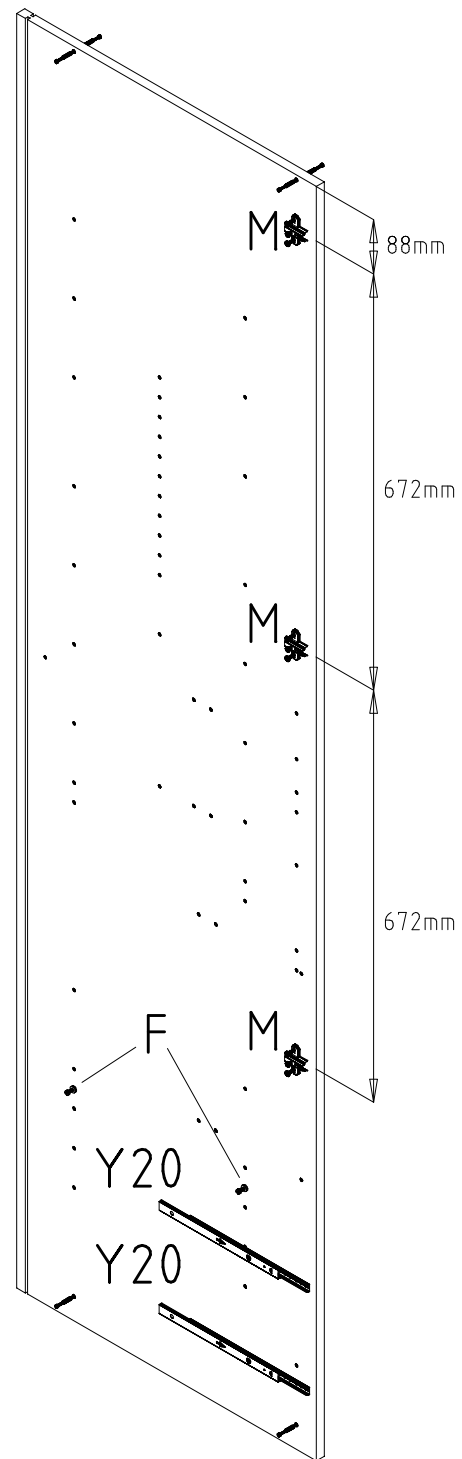
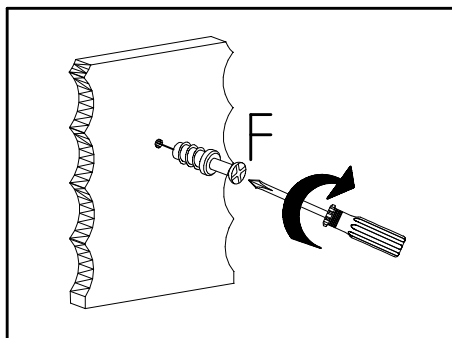
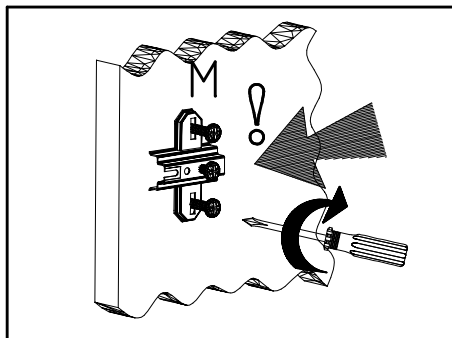
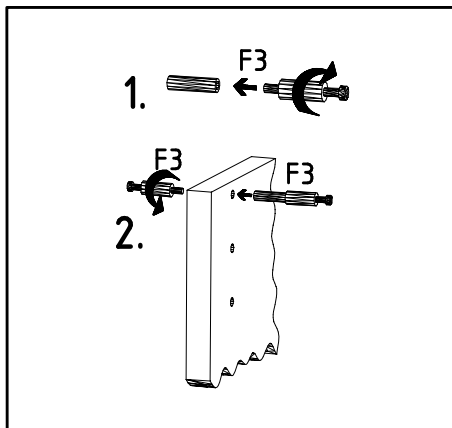
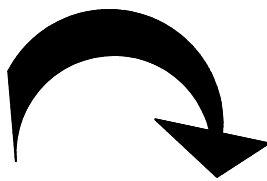
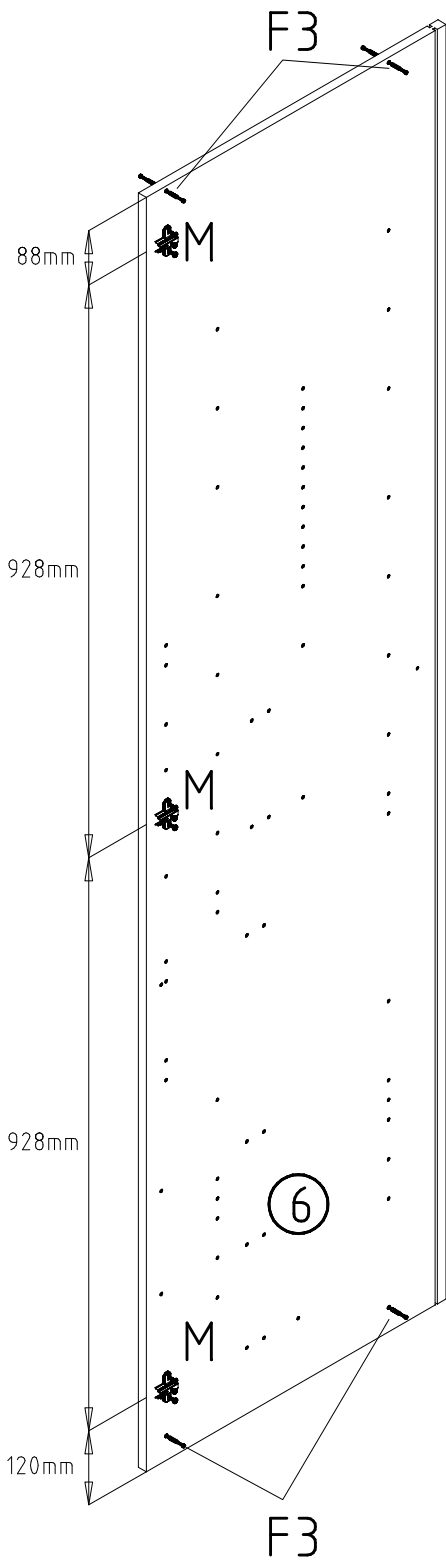
111 229



112 268



M



980368

14.11.22 / -

11 22

06/20

5

M6 x 10

T3

Y20

F

A

M

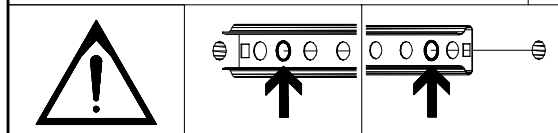
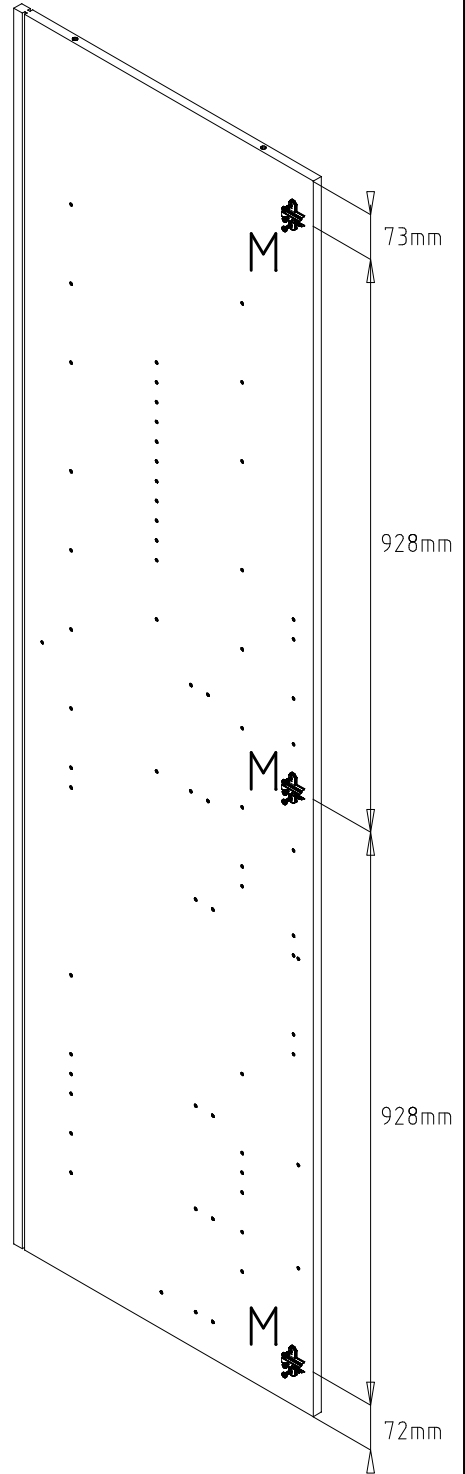
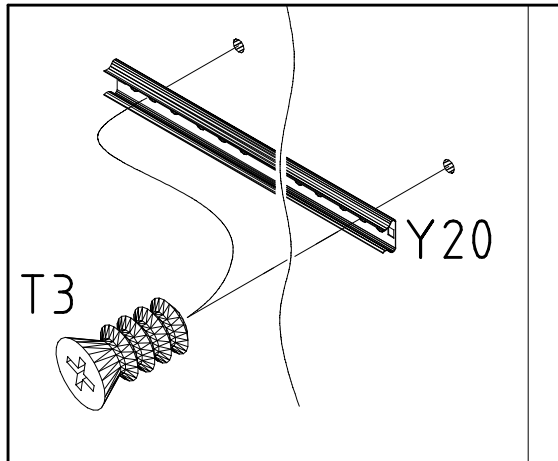
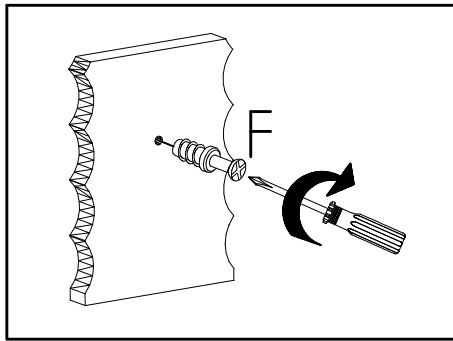
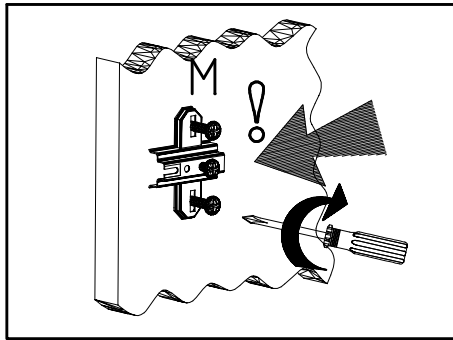
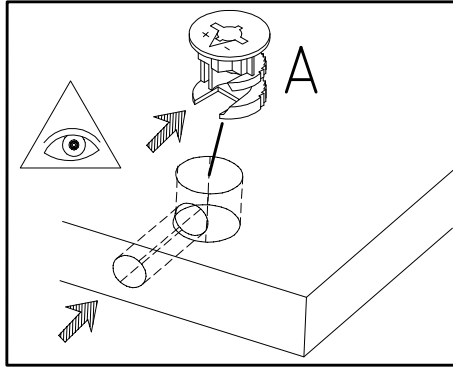
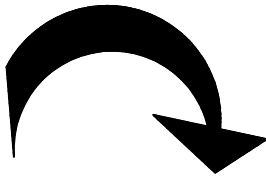
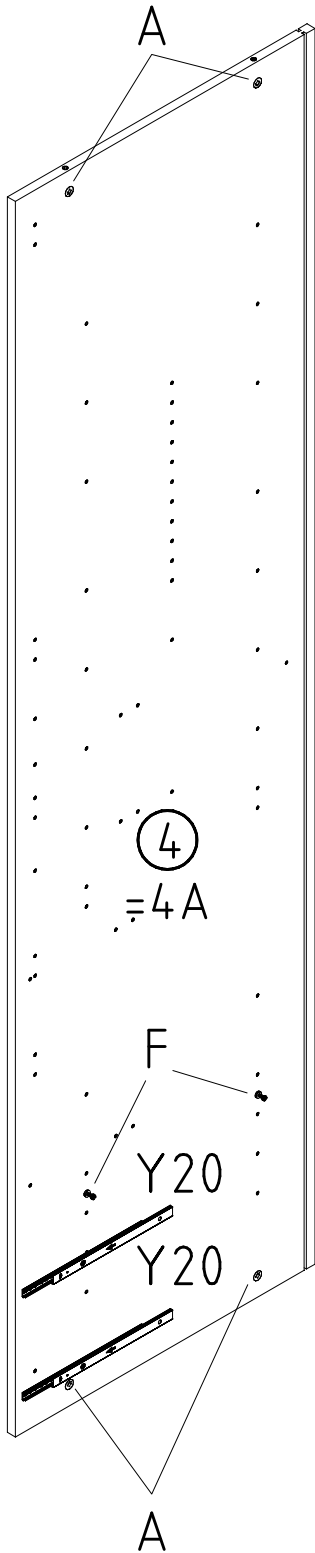
112 616

112 198

111 229

111 102

112 268



980368

14.11.22 / -

11 22 | 07/20

6

M6 x 10

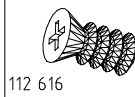
T3

Y20

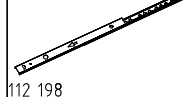
E

A

M



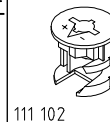
112 616



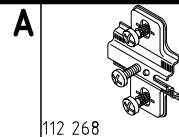
112 198



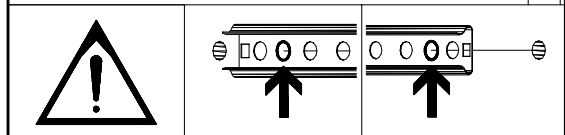
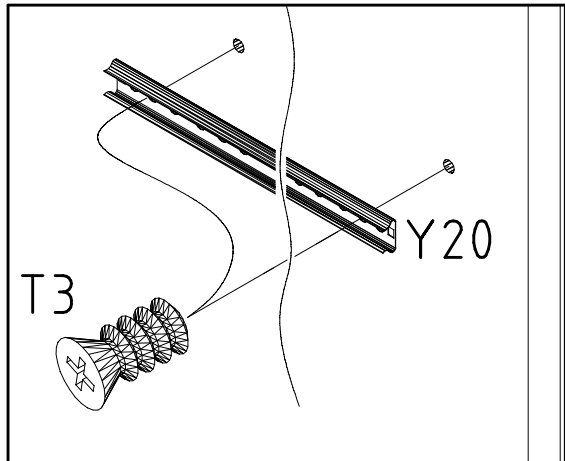
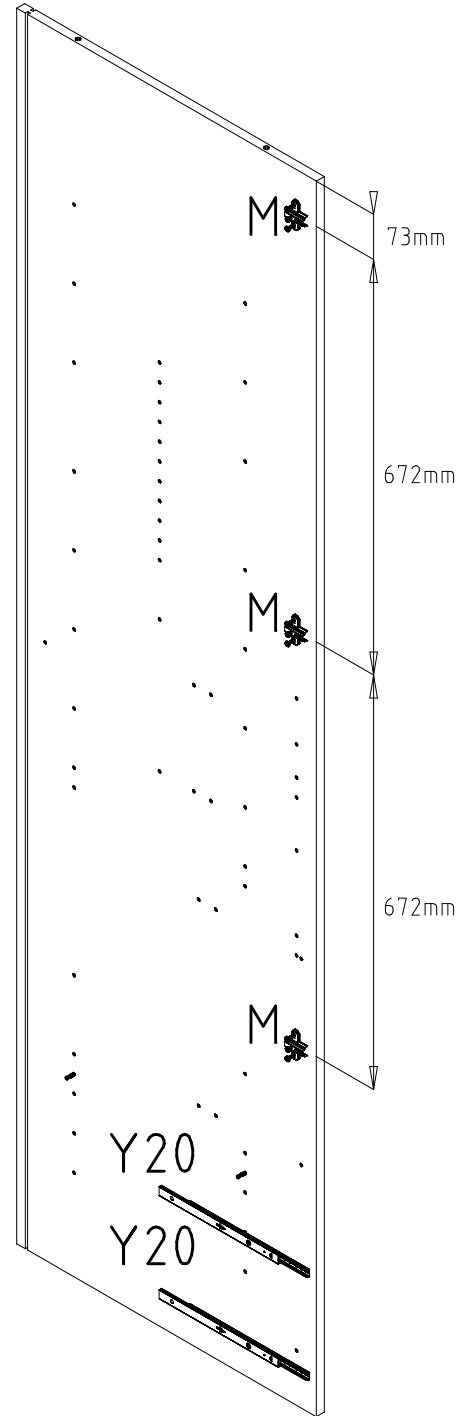
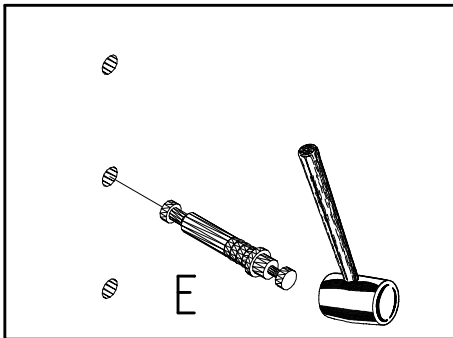
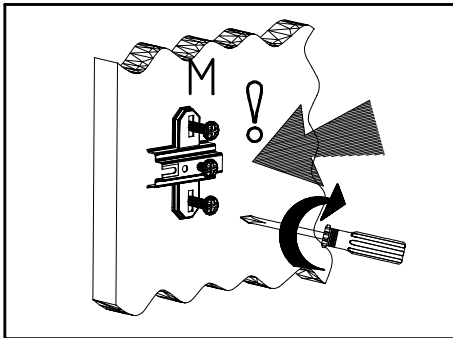
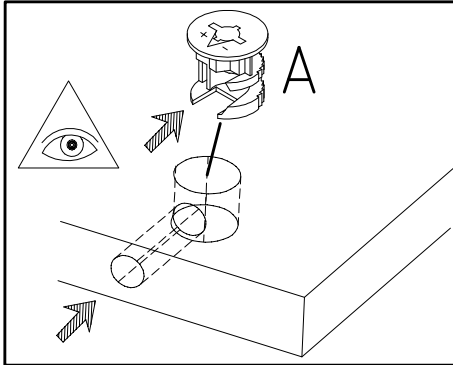
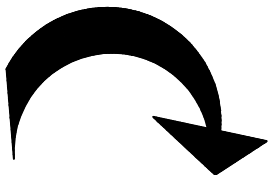
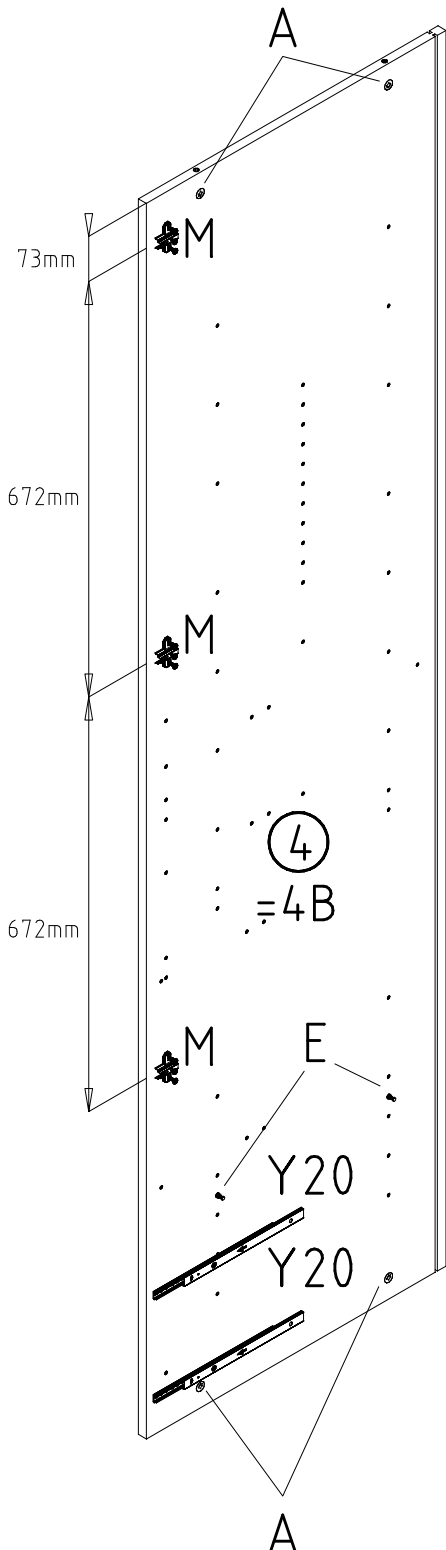
111 235



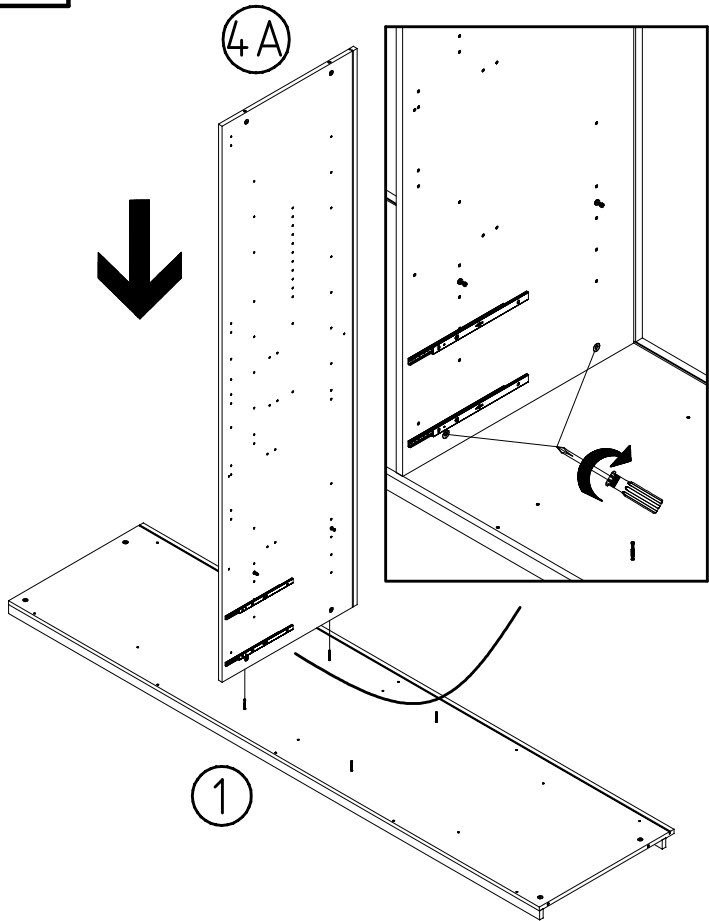
111 102



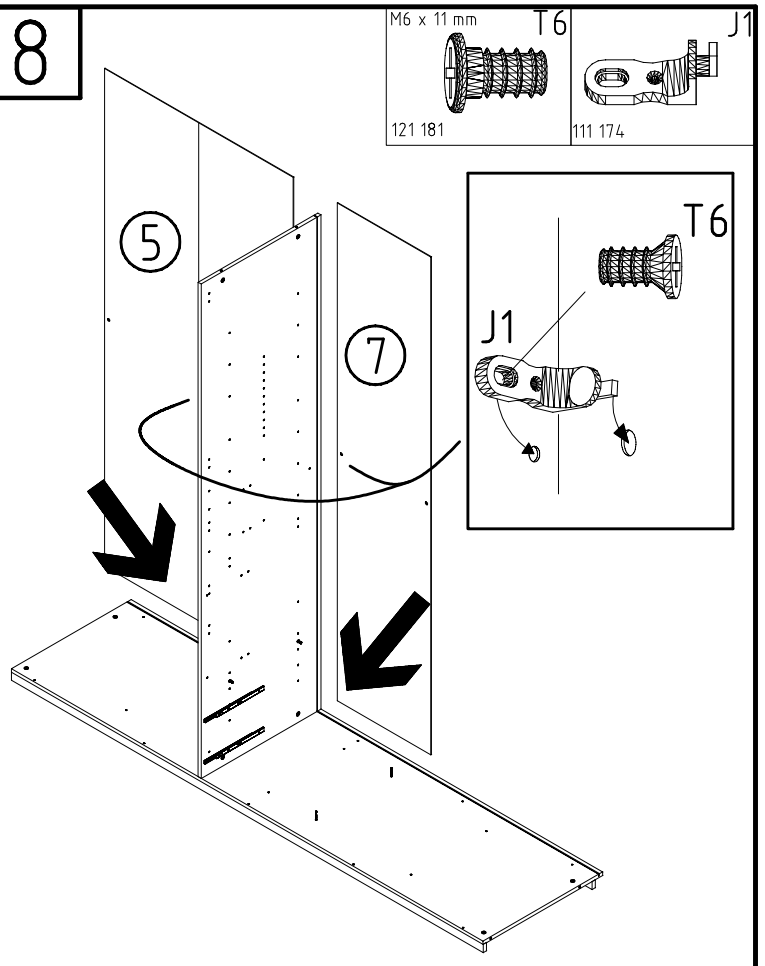
112 268



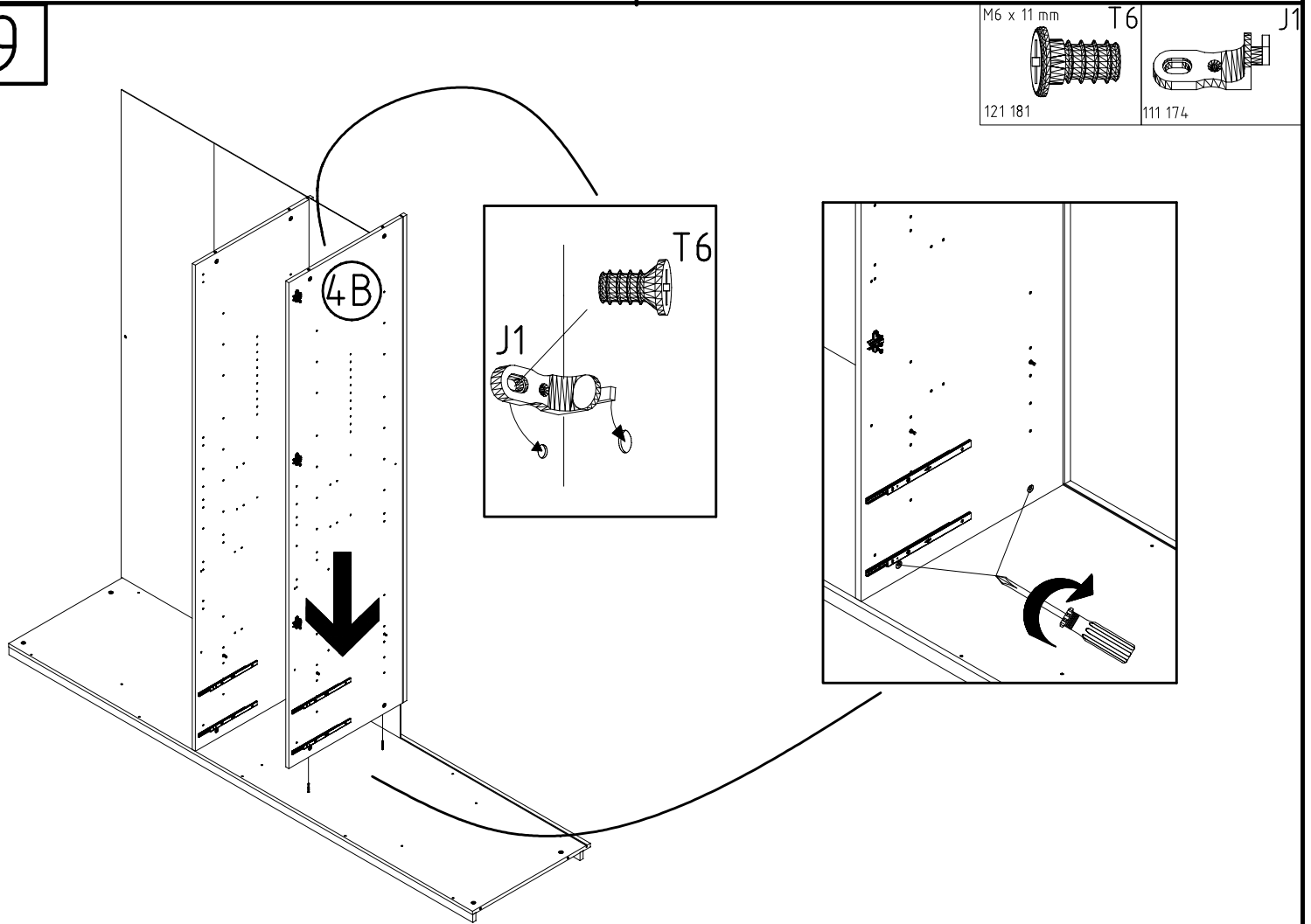
7



8



9



10

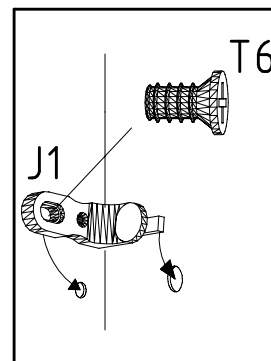
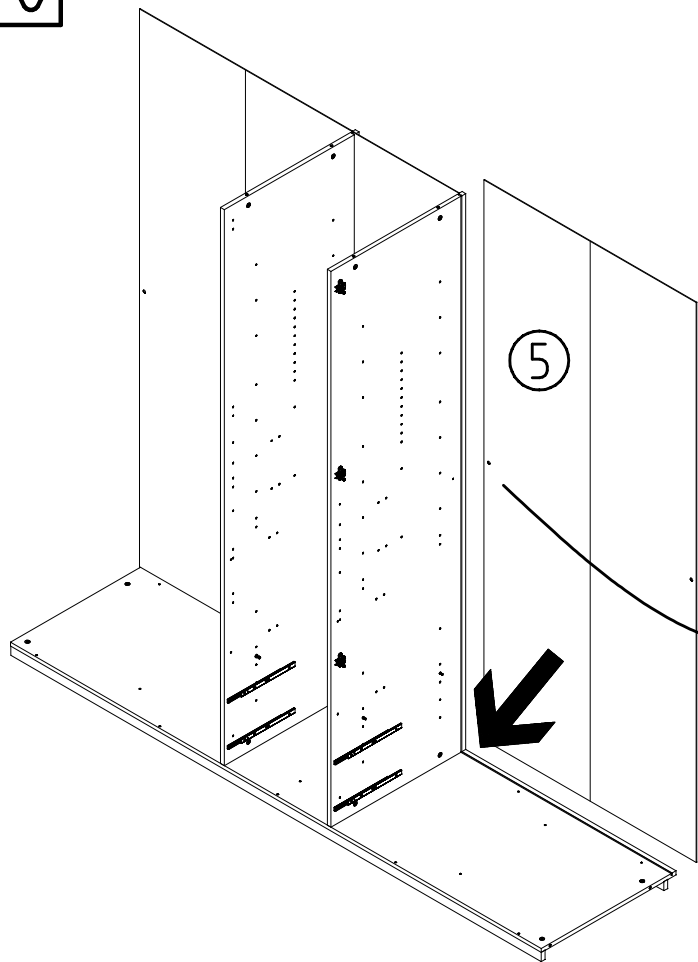
M6 x 11 mm

T6

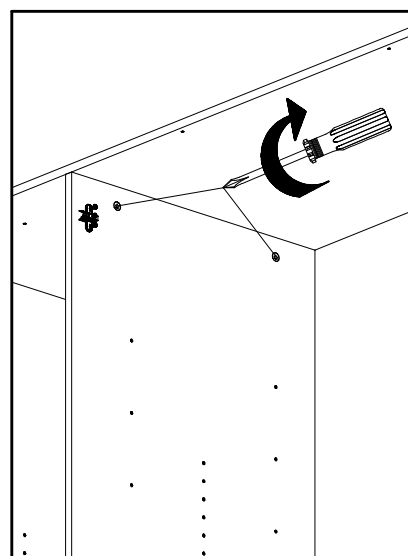
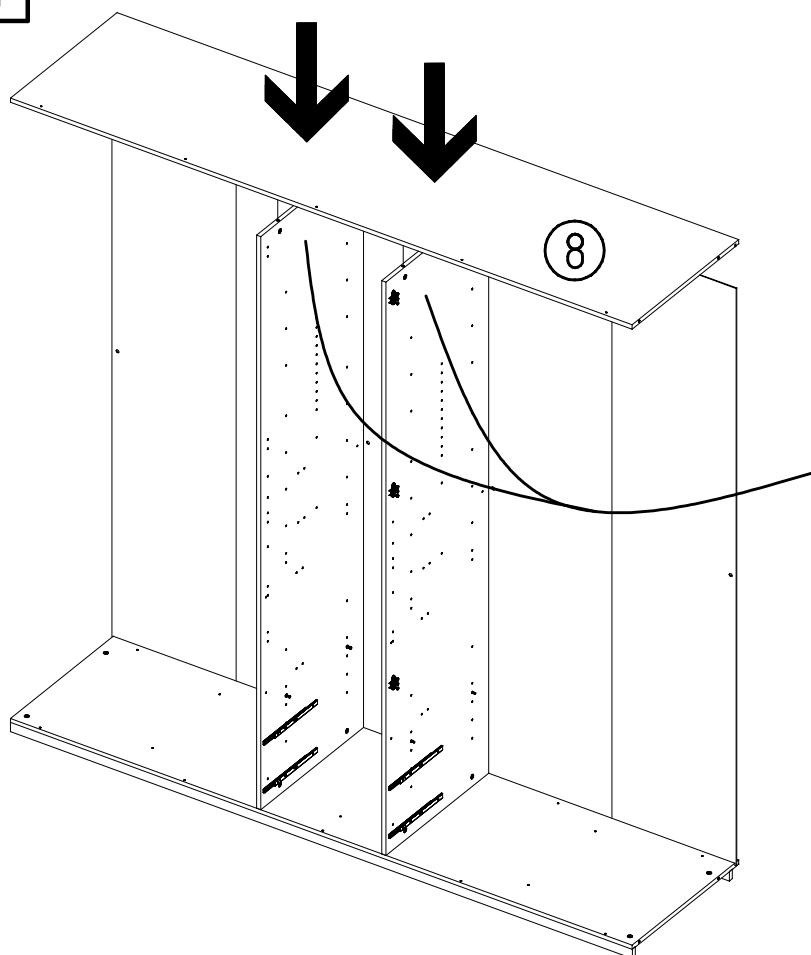
J1

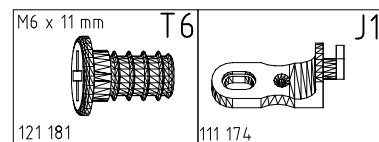
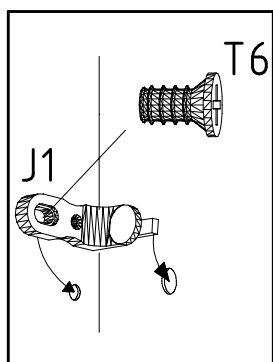
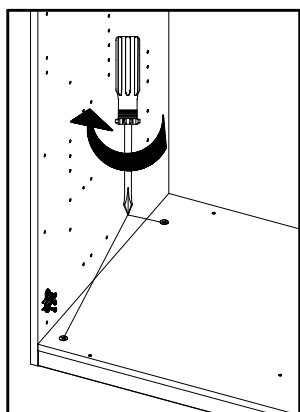
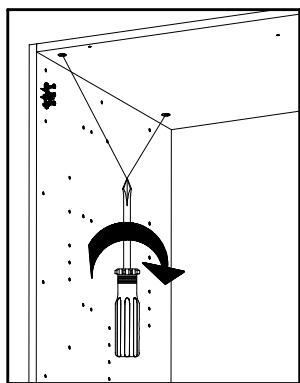
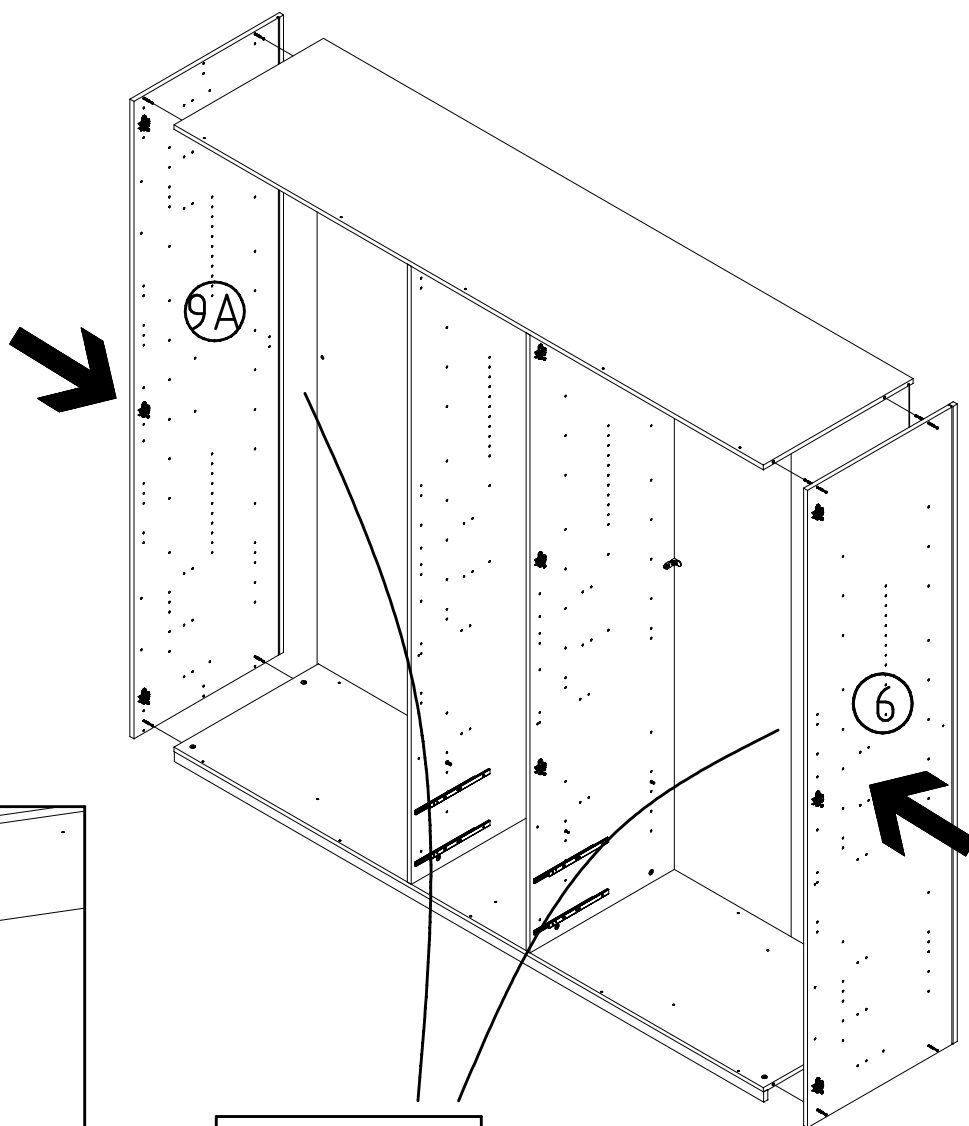
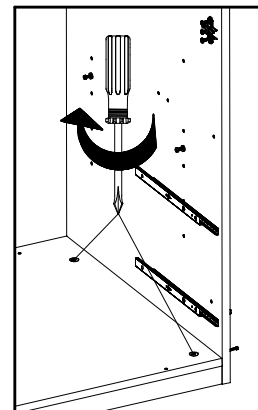
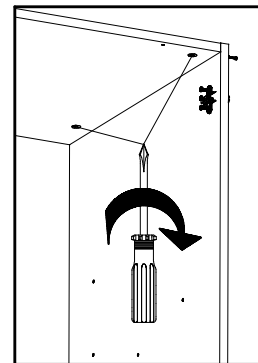
121 181

111 174

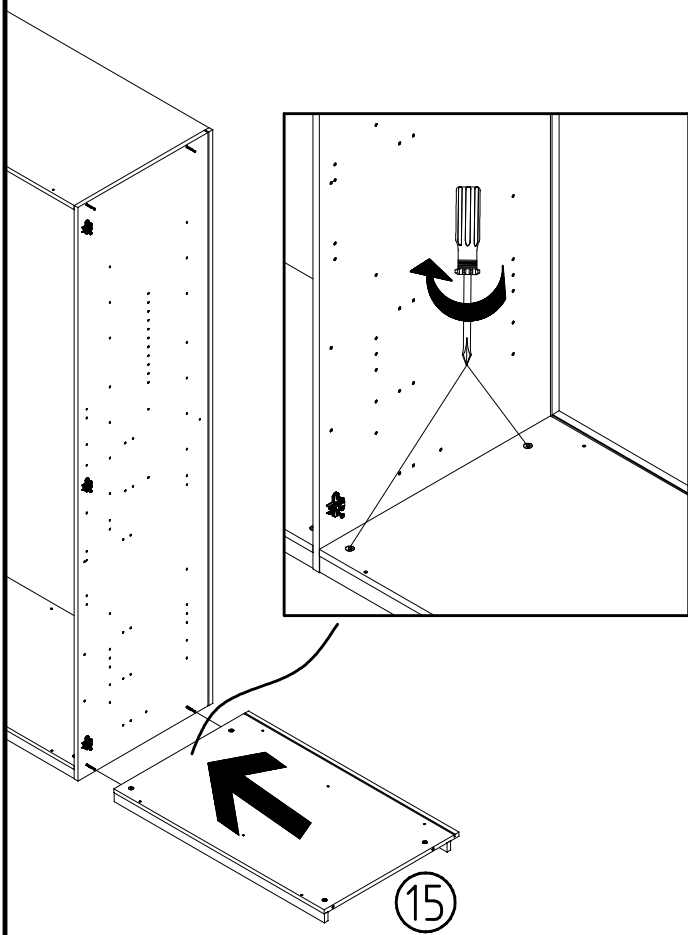


11

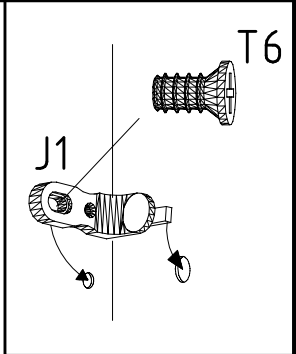
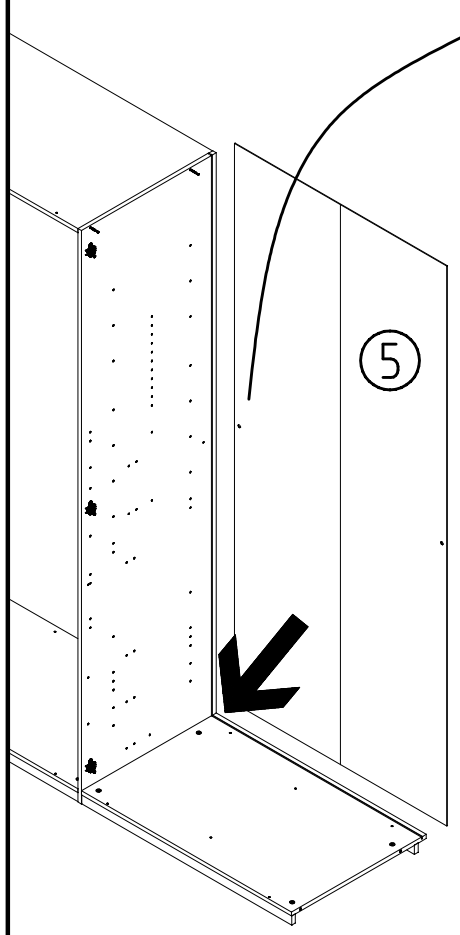




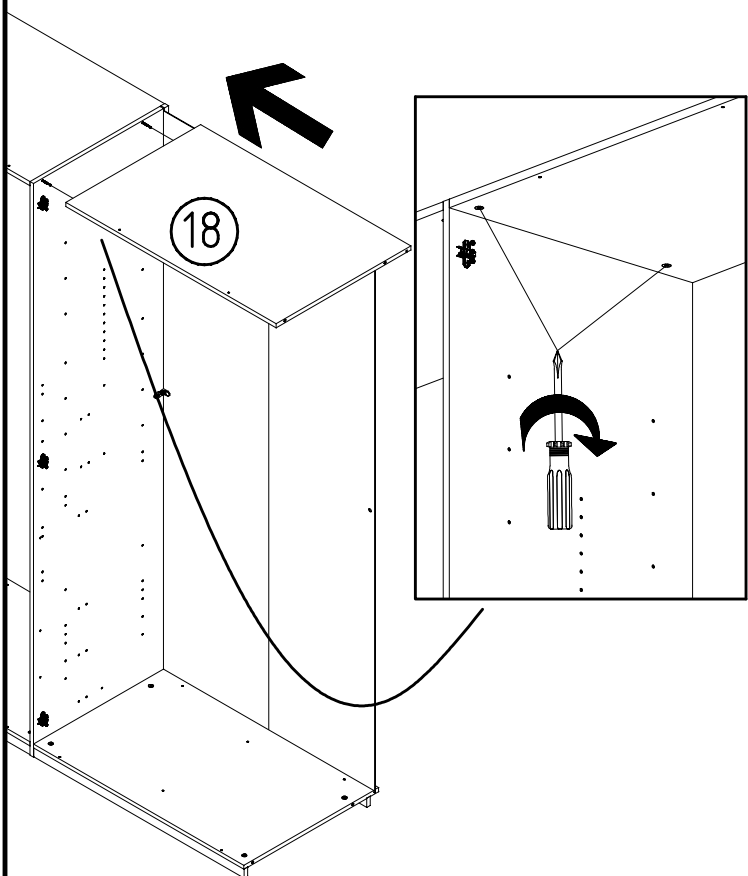
13



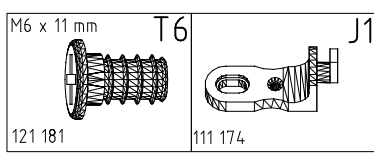
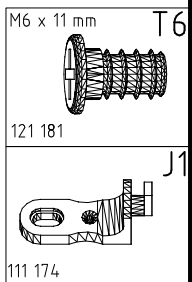
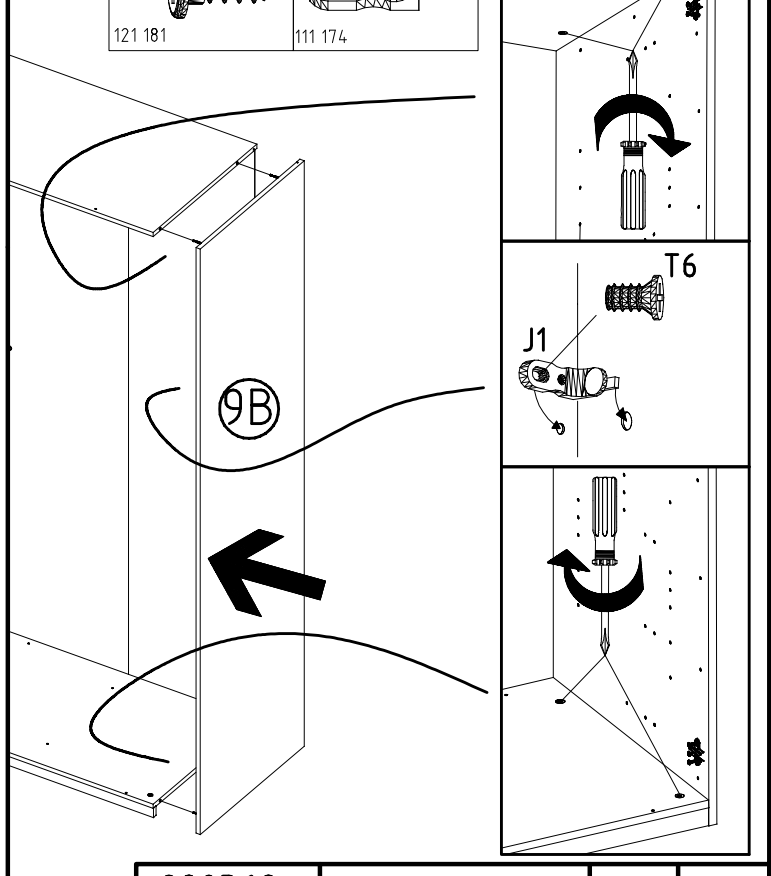
14



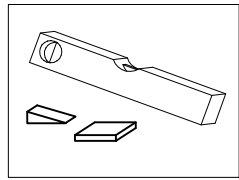
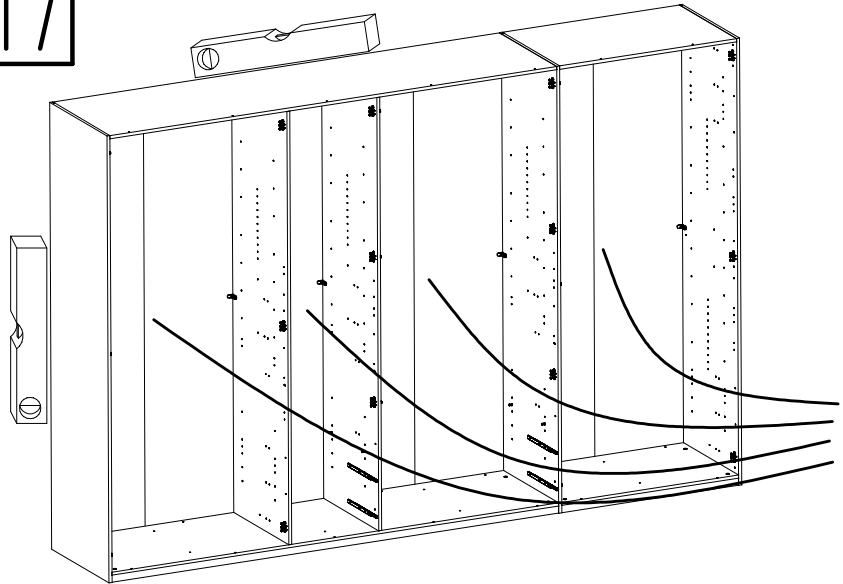
15



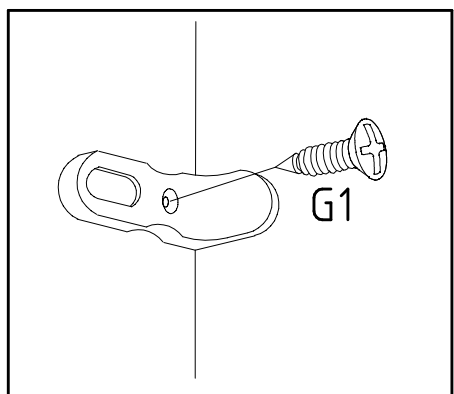
16



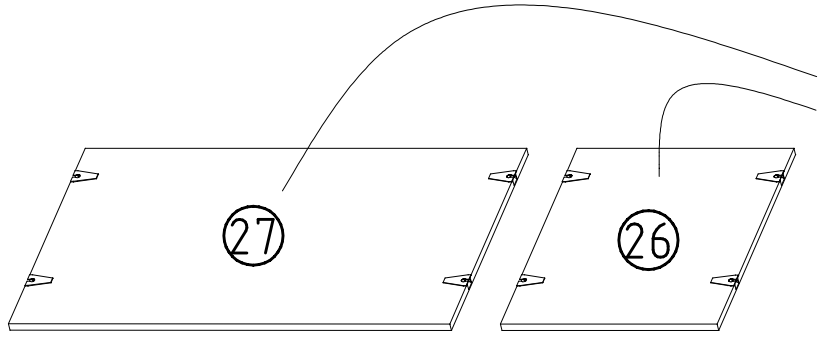
17



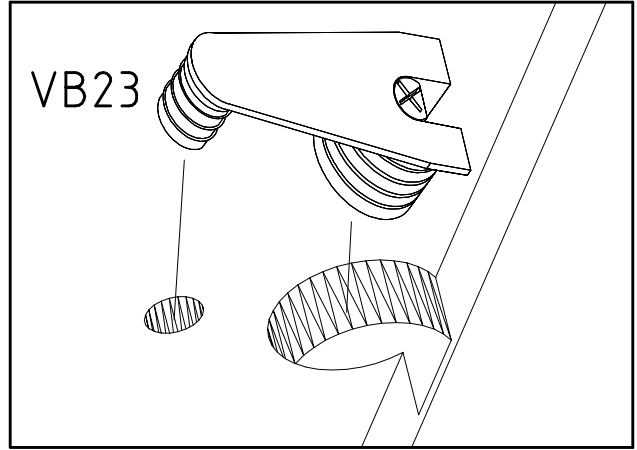
3,5 x 15 mm
G1
121 370



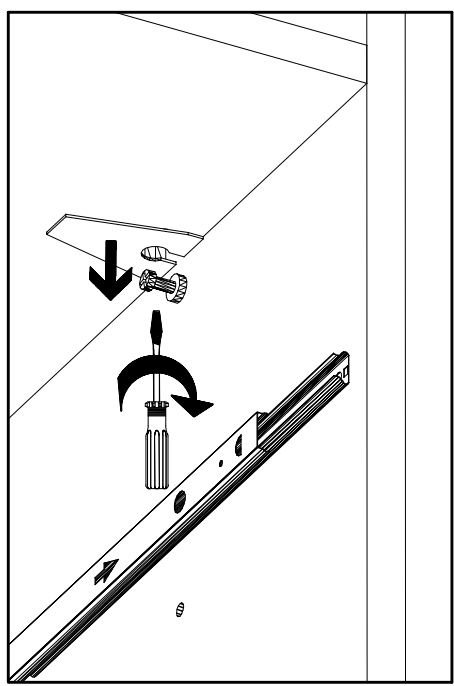
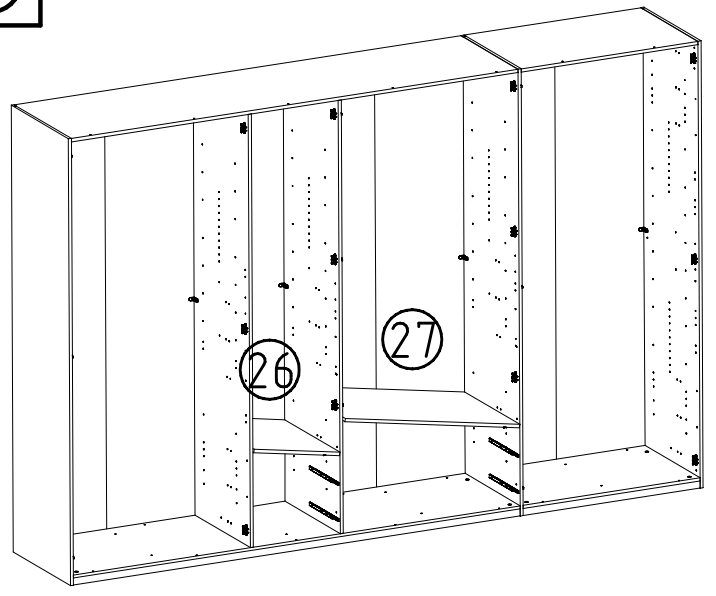
18



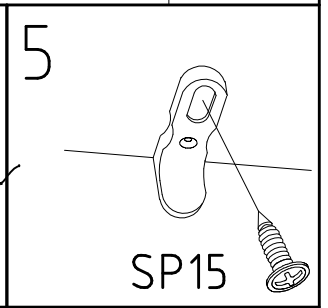
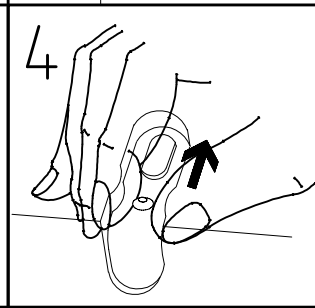
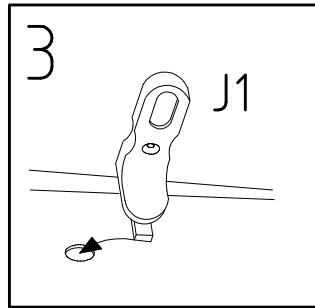
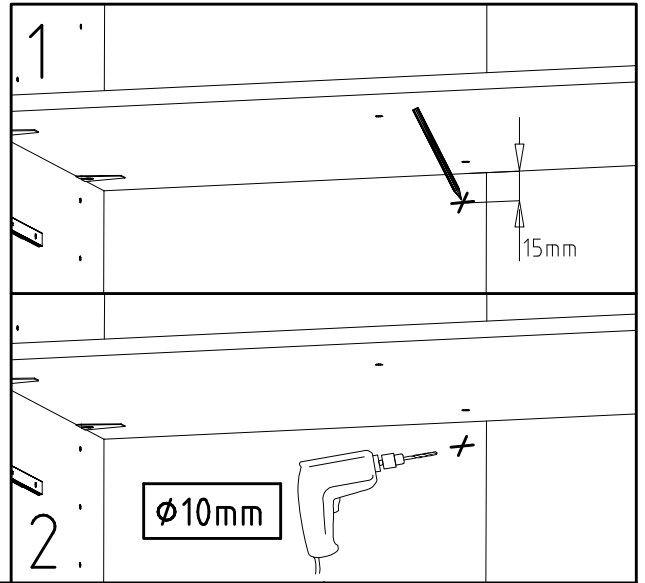
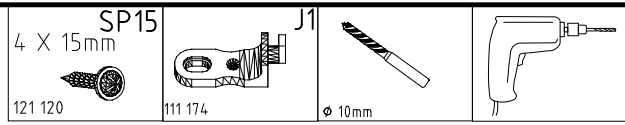
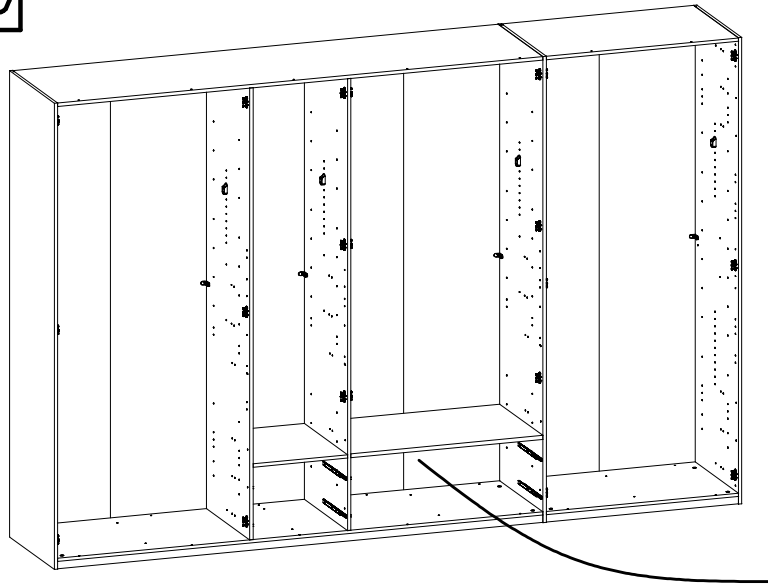
VB23
111 252



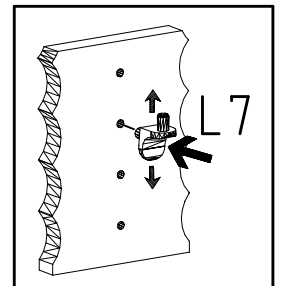
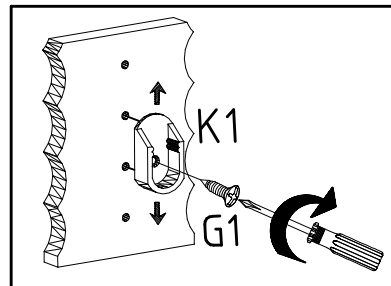
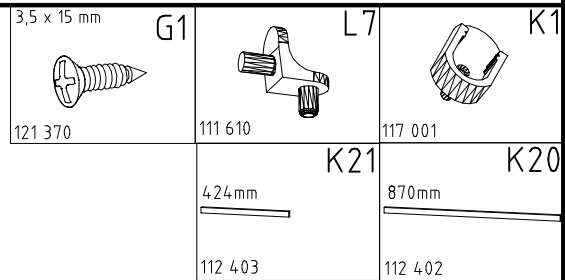
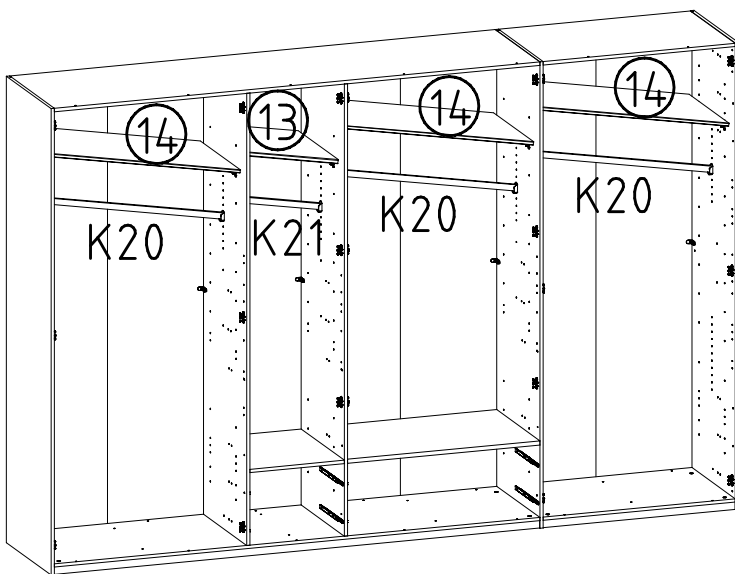
19



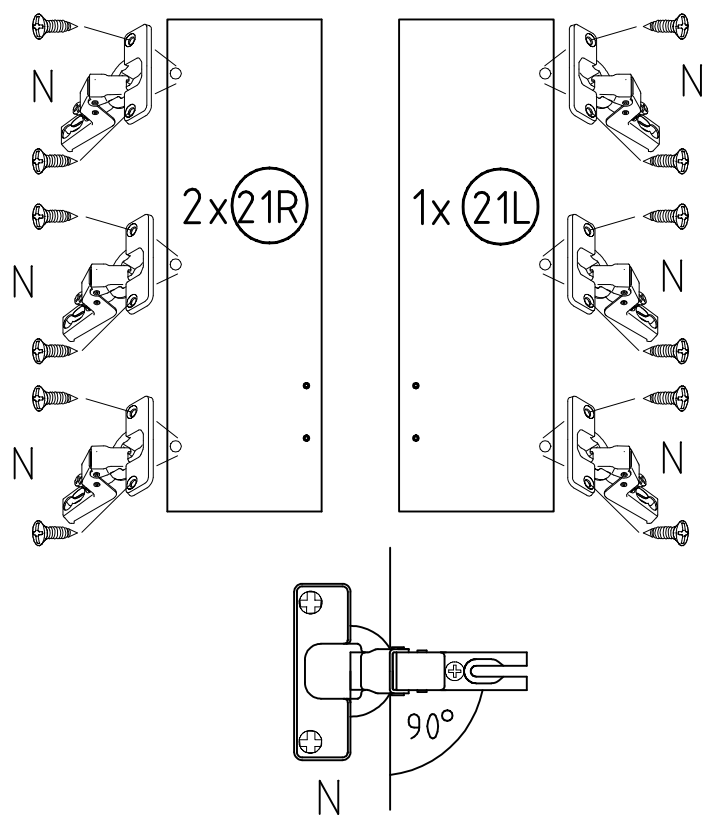
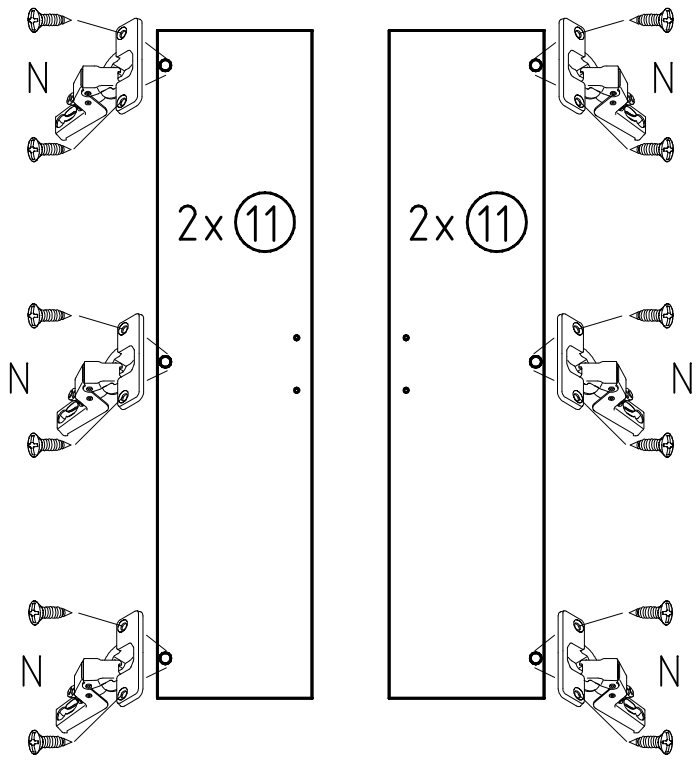
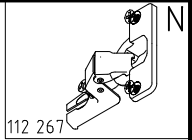
20



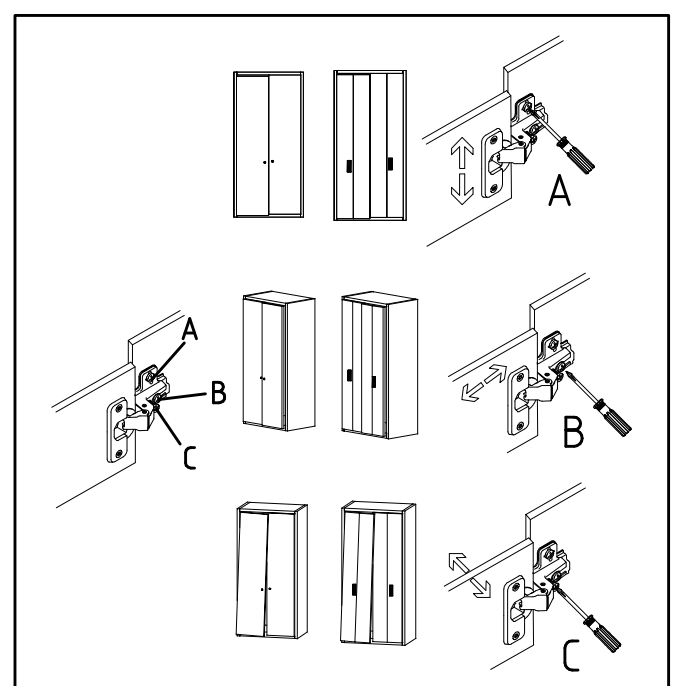
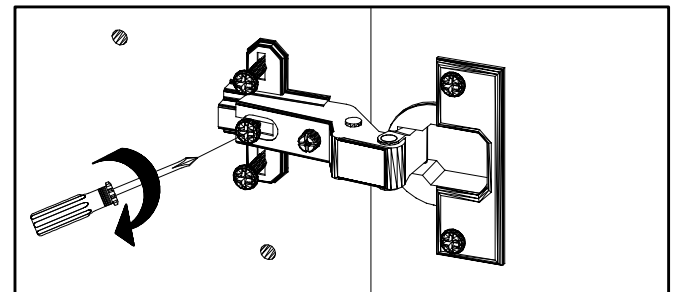
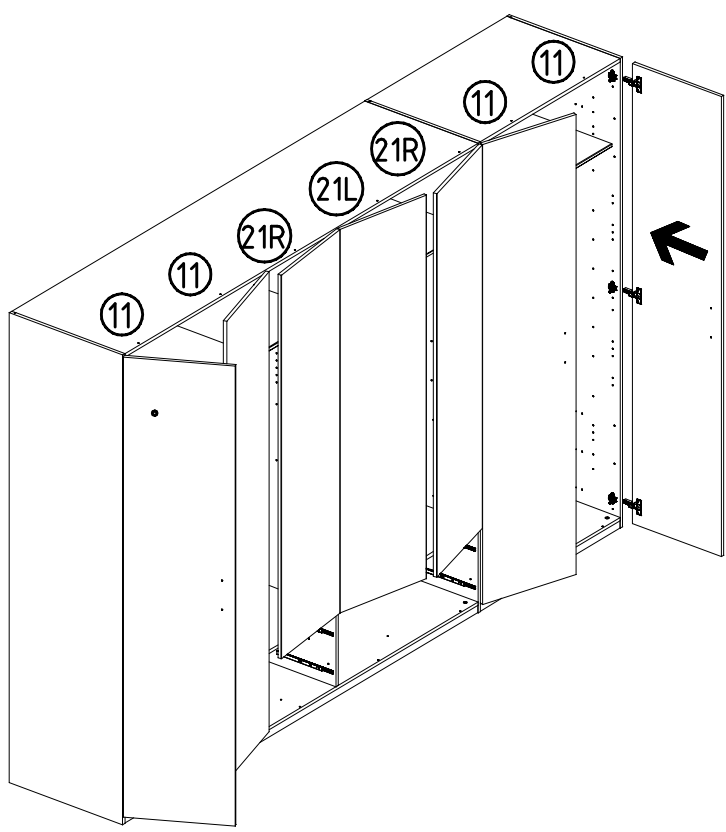
21

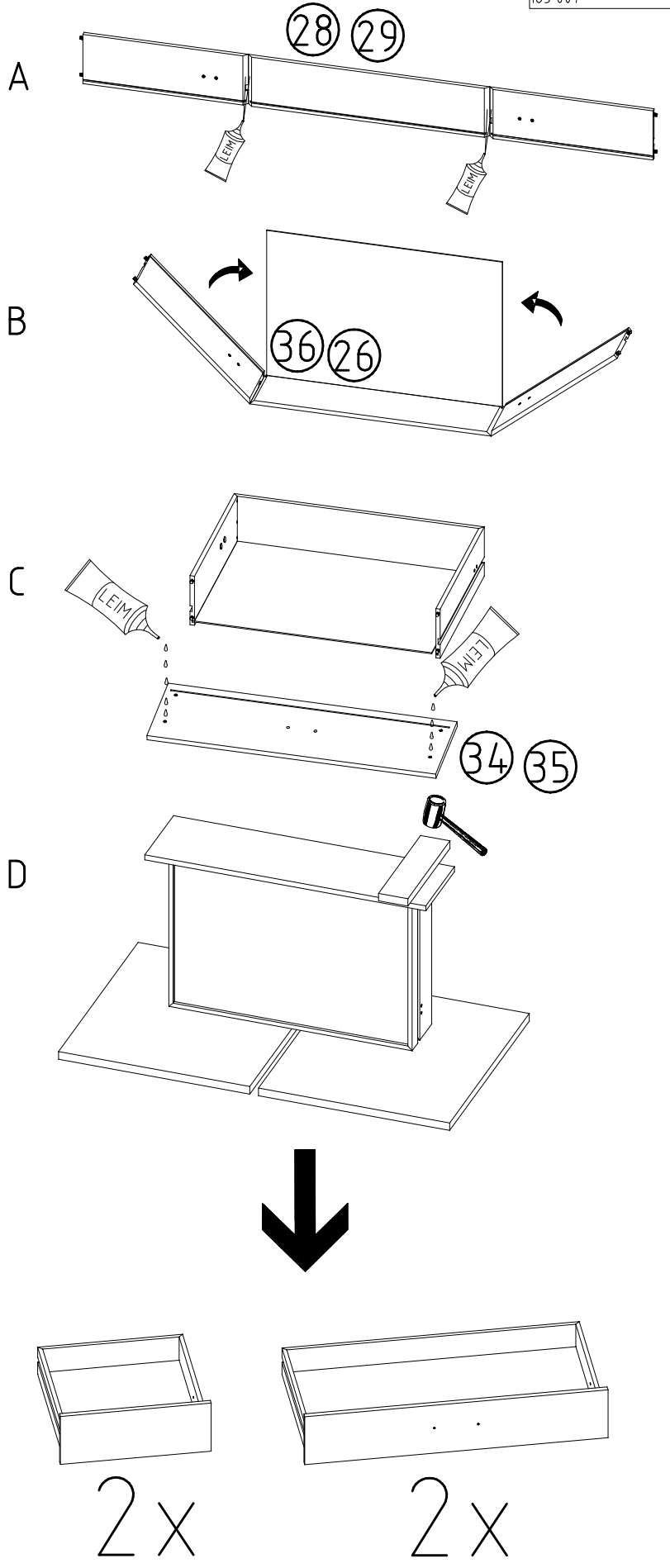
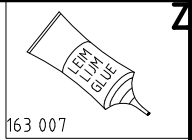
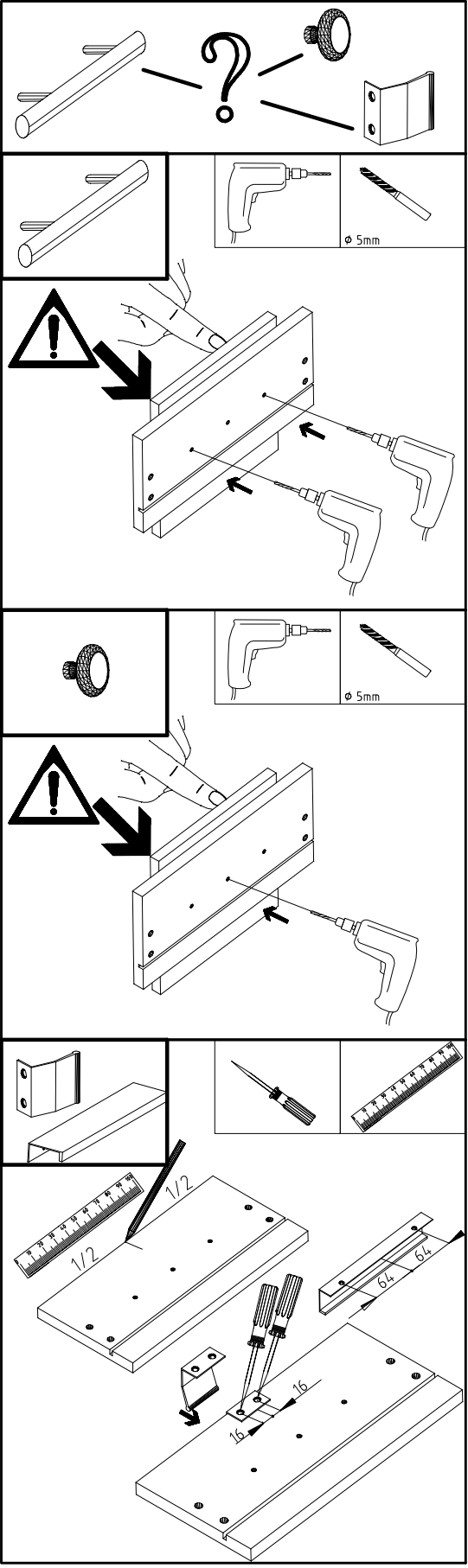


22

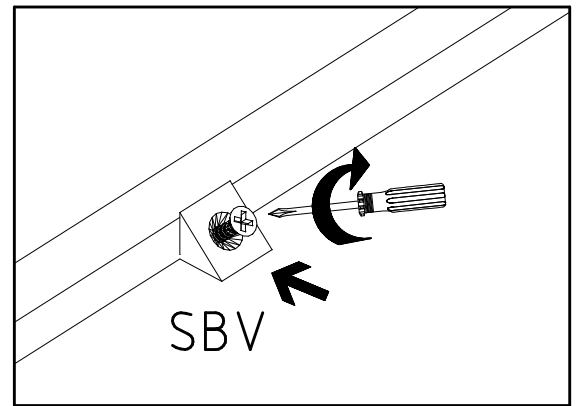
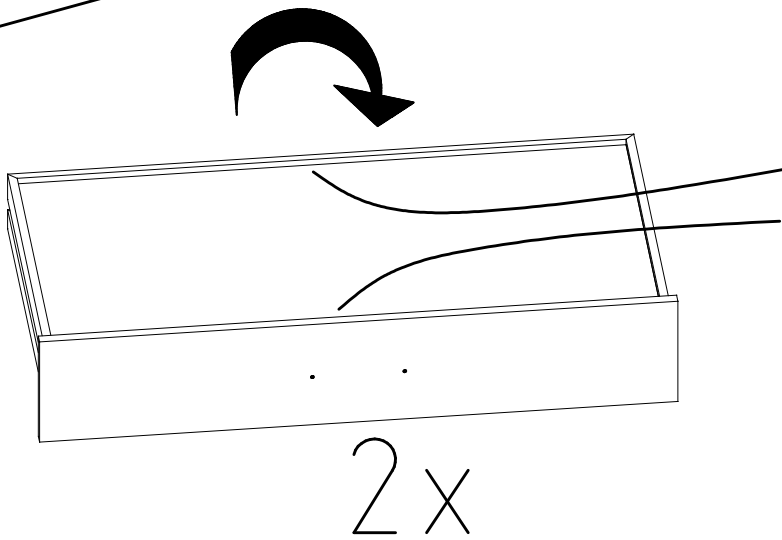
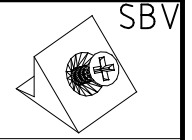
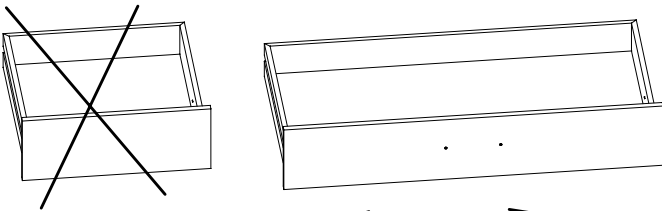


23

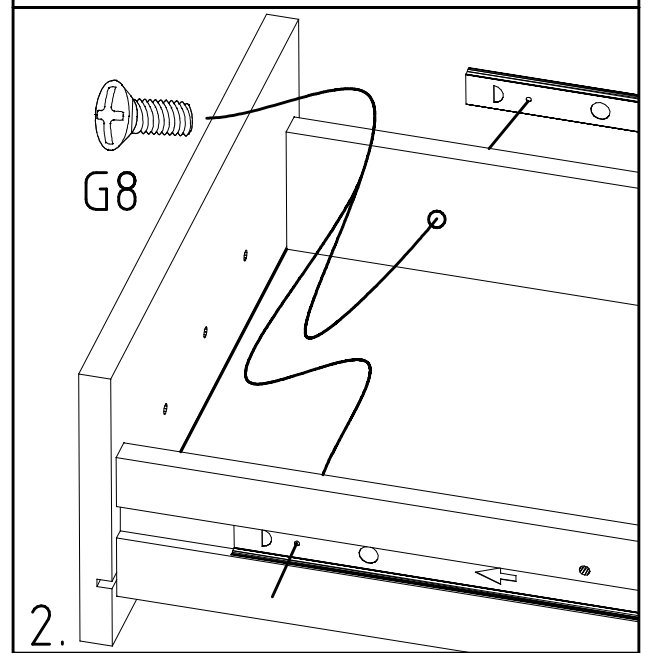
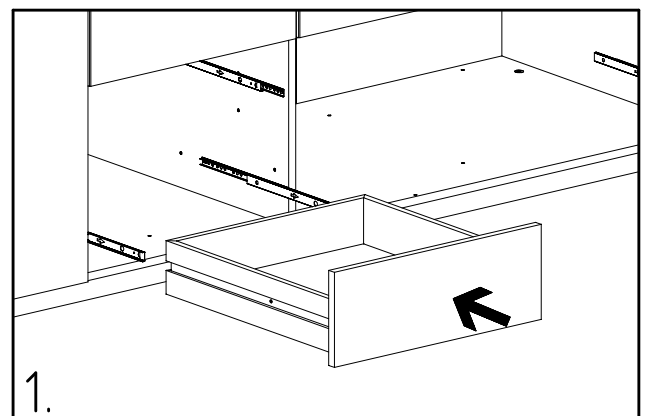
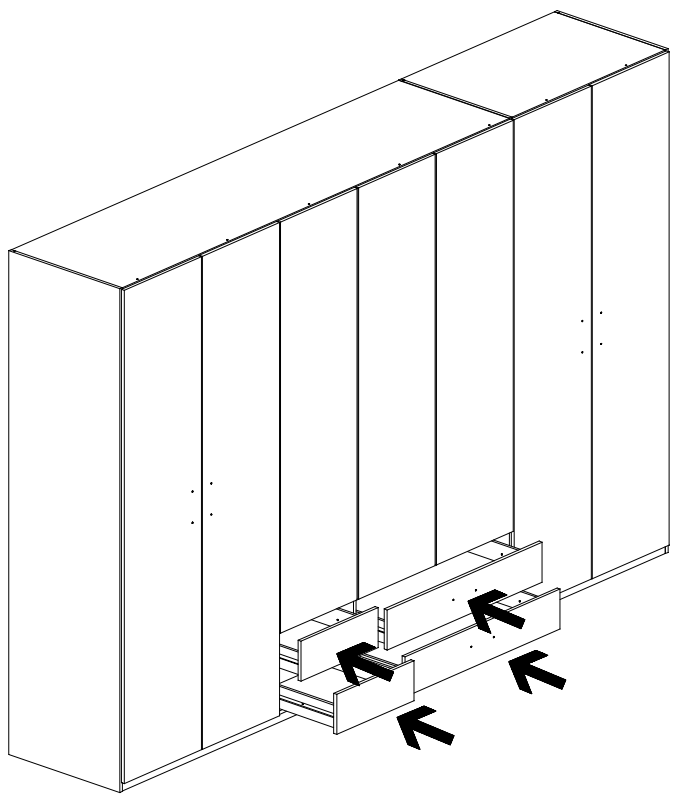
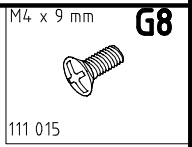


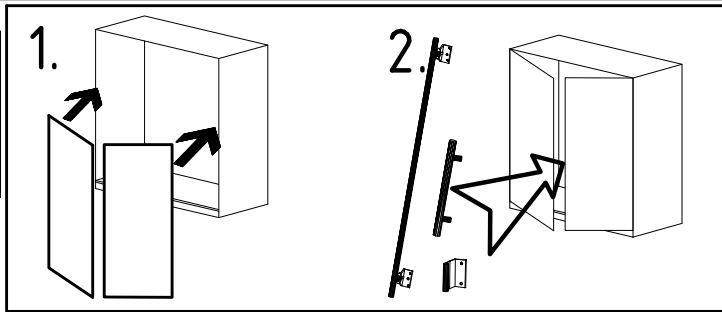
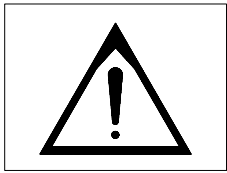


25

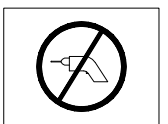
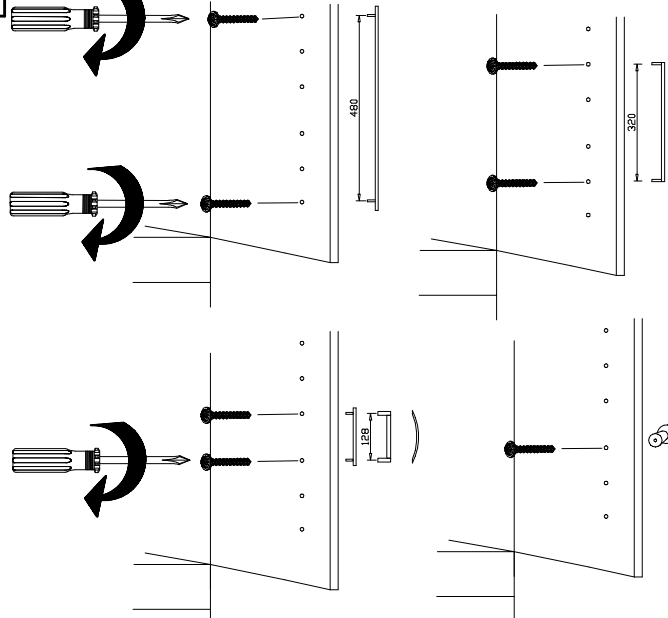
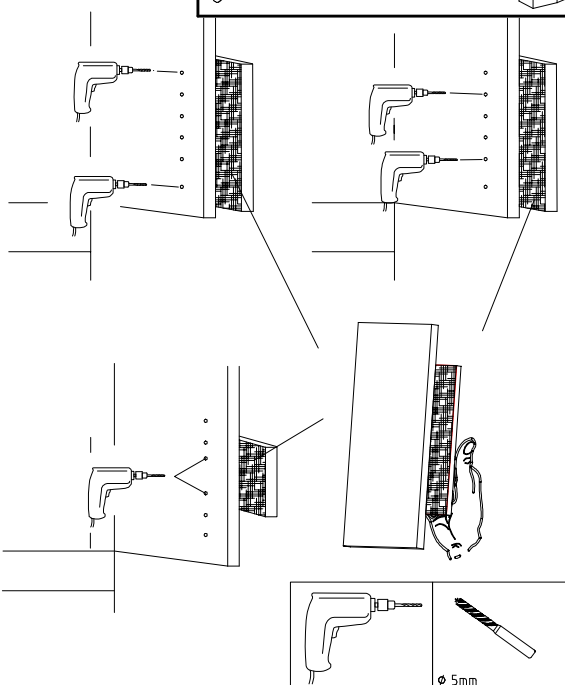
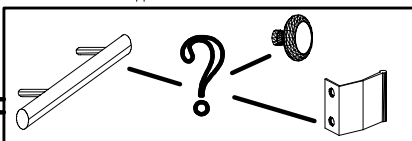
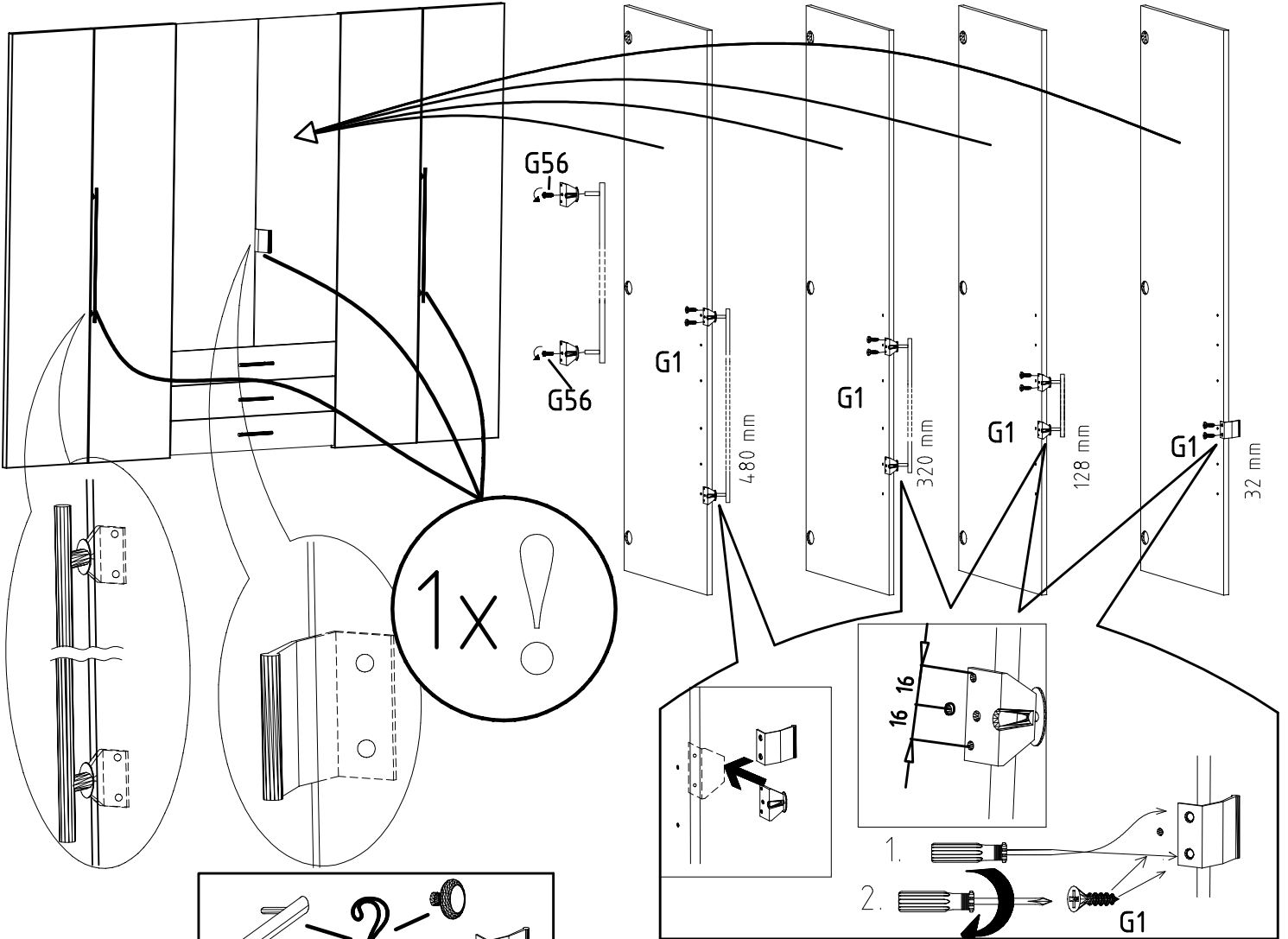


26

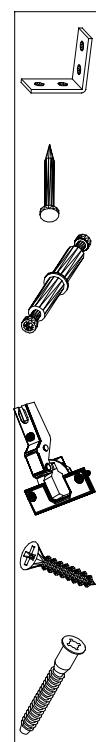
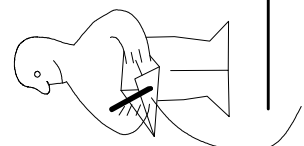
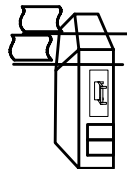
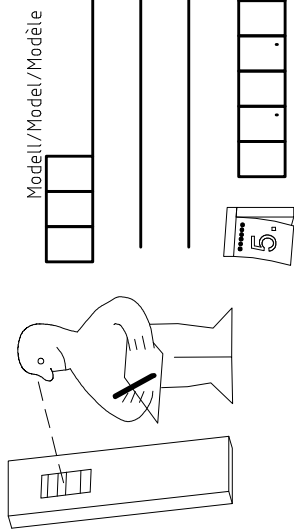
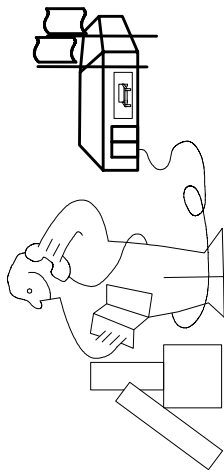
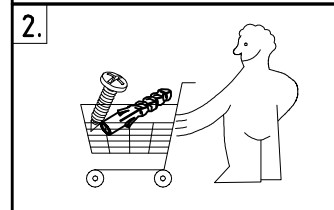
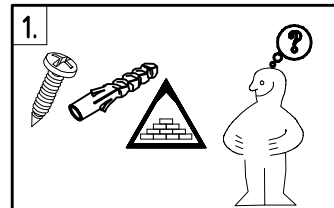
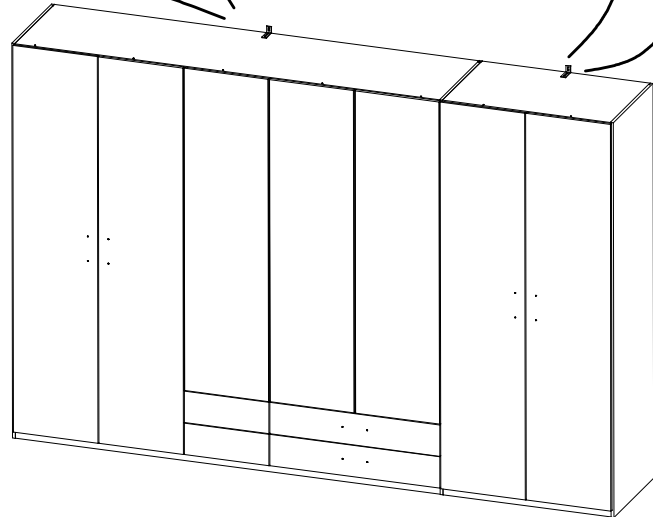
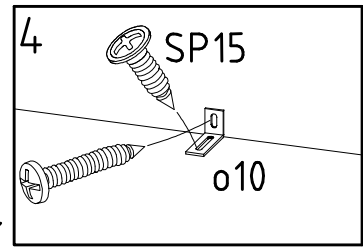
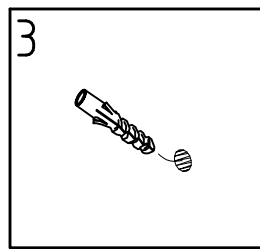
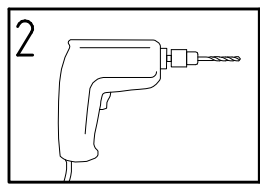
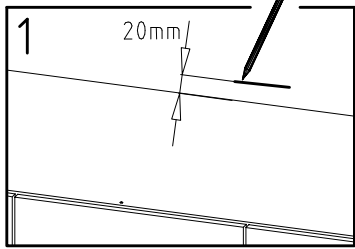
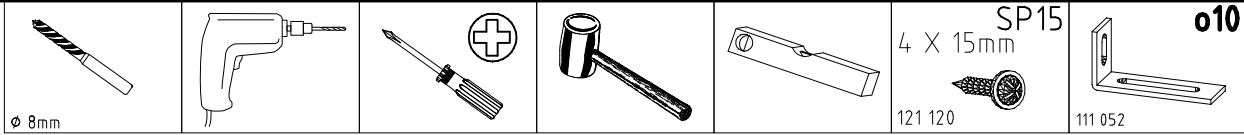




3,5 x 15 mm	G1	4,0 x 12 mm	G56
121 370		122 625	



	SP27
4 X 27mm	
122620	
4,0x22	G49
122 609	



< 121 370 >	< G 1 >	< 4x >

Änderungen die dem technischen Fortschritt geschuldet sind, behalten wir uns vor!
 Bei nicht vorschriftsmäßiger und/ oder nicht fachmännischer Montage wird bei Personen- und/ oder Sachschäden keinerlei Haftung übernommen.

made by

23203	30110XY
Kunde / Customer / Client: MAX MUSTERMANN	
Kommission / your order reference / votre reference: 3377 MINDEN	
Dekor / Decor: F99	
Modell / Model: SAMPLE	
F99842 SCHNEIDTUEBENSCHRANK 250 CM H 216CM PLANKENEICHE NB + RAH STEBEL PLANKENEICHE NACHBILDUNG	
414760	
SOCKEL	
Paket 1 von 8	Colli Kommission 10
HSP-SW1 BOD 50 TEXT / YEX SOCKEL 32 FRESH SO-BOD TEXT RASTEX / ZWBOD D18MM 1X KLSTA	
Montage - Anleitung	KS-64
SOCKEL32 KLEB	



104
 OBERN 5 30/19
 HAUT
 23.08.19
 ROVEN 1 / 1
 ABOVE
 OBERN



WIMEX Wohnbedarf
 Import Export Handelsges mbH & Co. KG
 Werner-von-Siemens-Str. 35
 D-49124 Georgsmarienhütte - Germany

SAMPLE
 Modellname
 Model

23.08.19
 Produktionsdatum
 Date of manufacture

