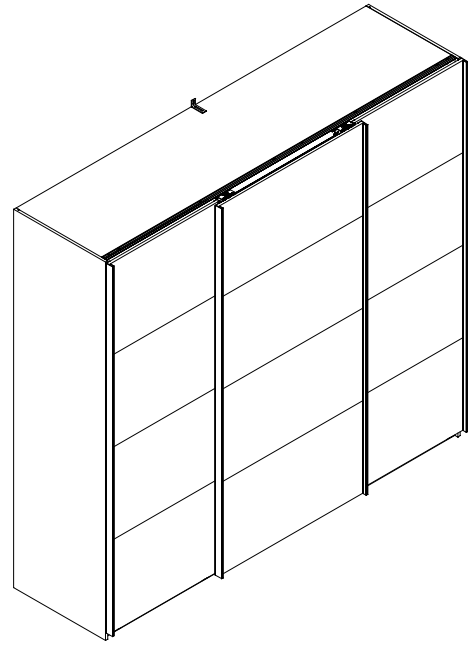
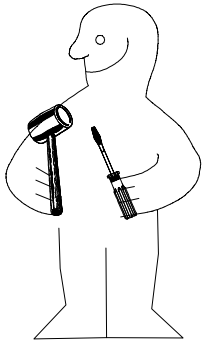
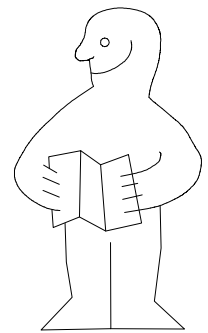
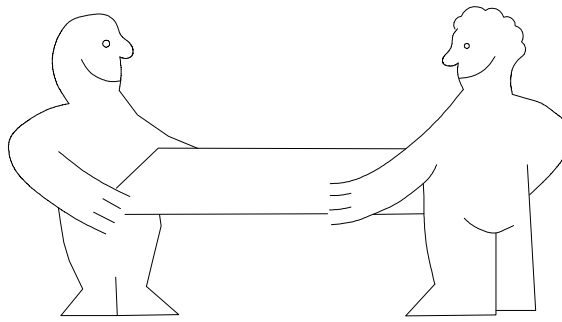
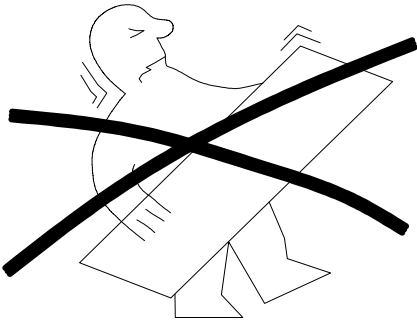


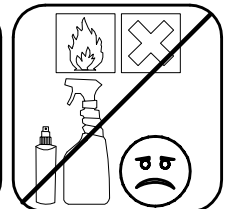
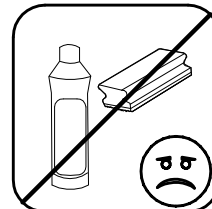
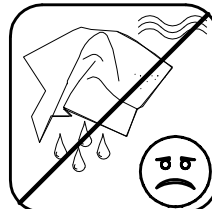
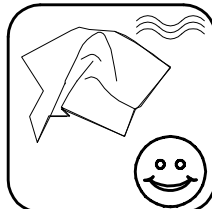
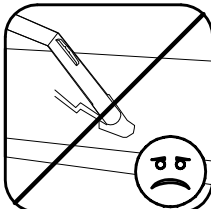
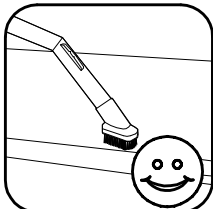
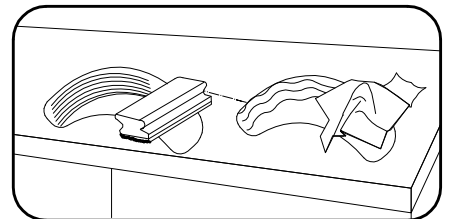
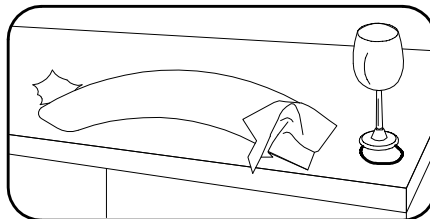
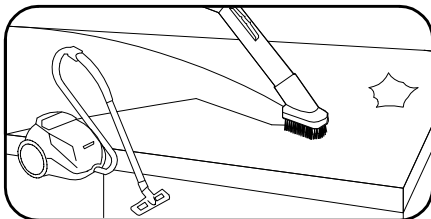
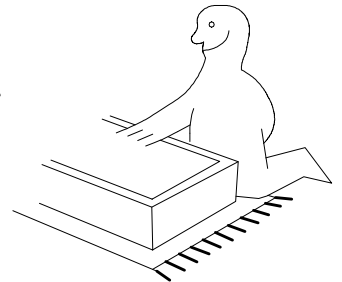
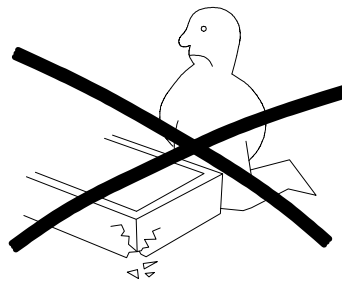
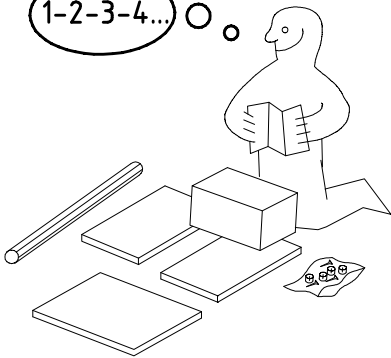
980861



Typ 643



1-2-3-4... ○ ○


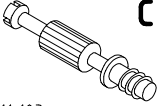
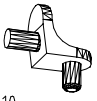


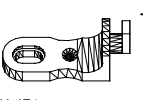

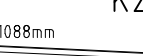
980861

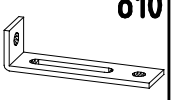
20.04.20 / 02.02.22

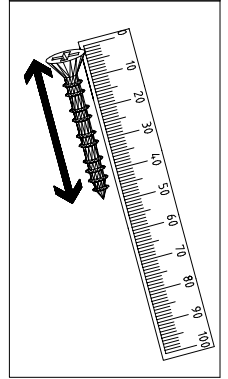
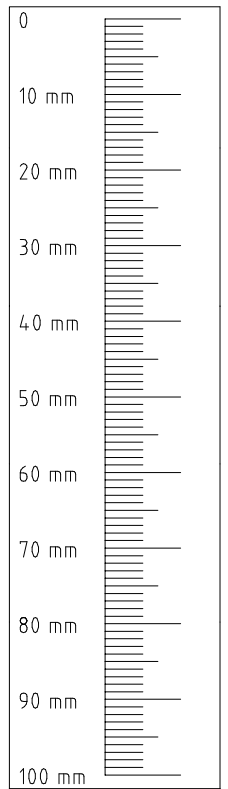
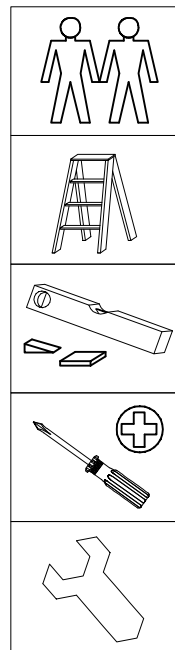
02 22

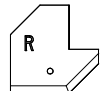
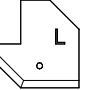


1/18

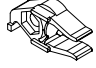
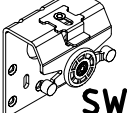
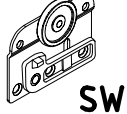
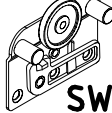
	A	12x
111 102		
	C	12x
111 103		
	L7	8x
111 610		

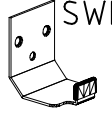
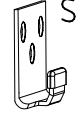
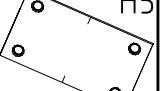
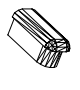
	J1	4x
111 174		
	K1	4x
117 001		
	K22	2x
1088mm 112 404		



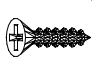
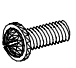
	o10	1x
111 037		

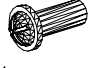


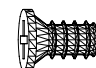


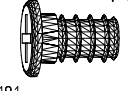
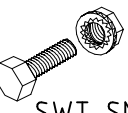
	SWH-SKR	1x
	SWH-SKL	1x
	SW-STM	1x
	SWH-D	2x

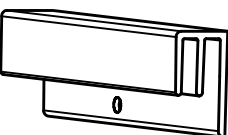
	SWH-ST	2x
	SWH1	2x
	SWH2	2x
	SWH3	2x

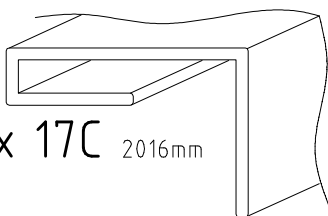
	SWH 6	2x
	SWH 7	4x
	H5	9x
114 183		
	SW-AK	4x

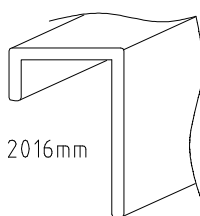
	G1	8x
3,5 x 15 mm 121 370		
	G14	14x
3,5 x 35 mm 121 375		
	G24	9x
3,5 x 22 mm 121 004		
	G43	5x
M4 x 10 mm 121 xxx		

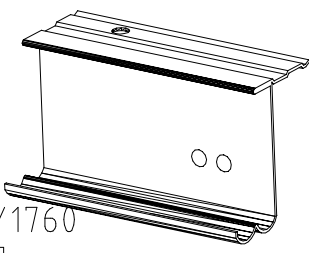
	GH13	5x
M4 x 13 mm 121 xxx		
	SP13	90x
4 X 13mm 121 122		
	SP15	1x
4 X 15mm 121 120		
	T2	34x
6,3 x 10,5 mm 111 030		

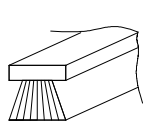
	T6	4x
M6 x 11 mm 121 181		
	SWT-SM5	2x

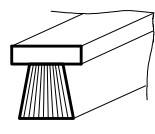
	FPN
1316/1760 2204/2648/3092/3536	

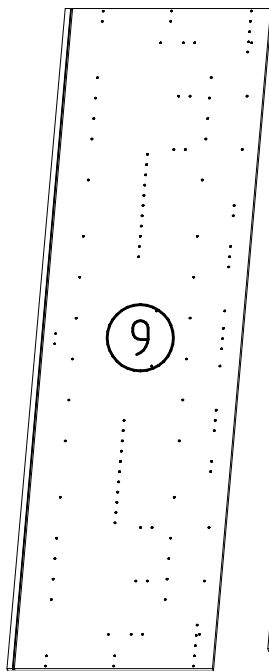
	4x 17C 2016mm
---	----------------------

	2x 17B 2016mm
---	----------------------

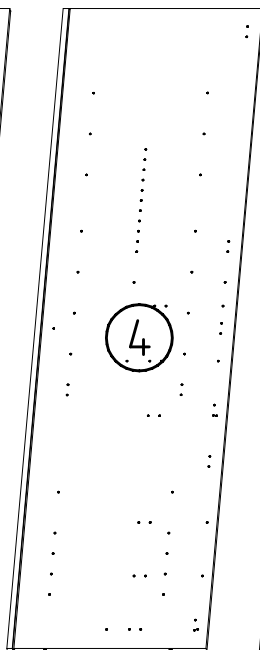
	LP
1316/1760 2204/2648/3092/3536	

	2x 17D
---	---------------

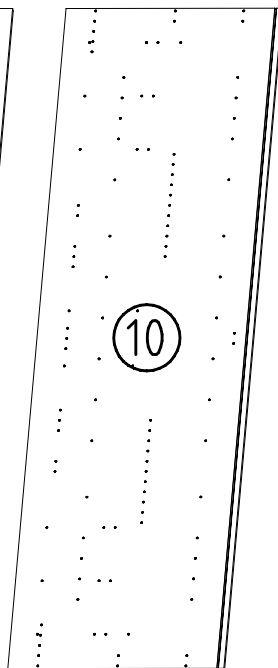
	2x 17E
--	---------------



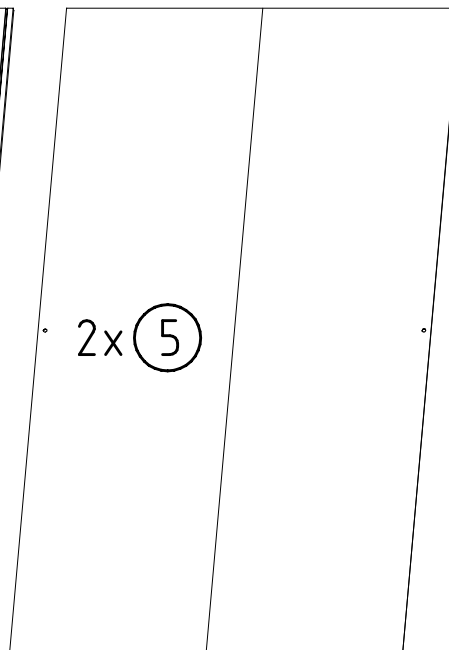
2064x577x15



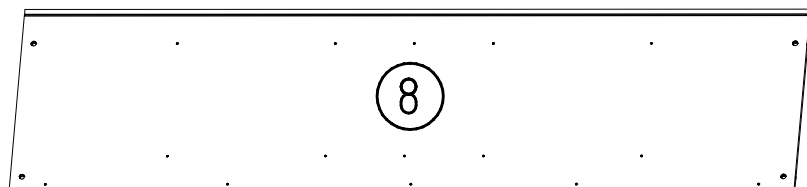
2001x560x15



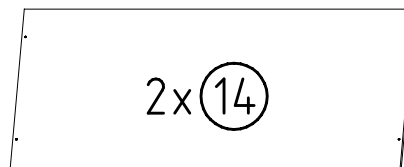
2064x577x15



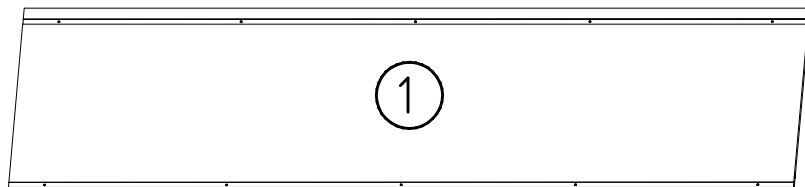
2015x1104x2,5



2205x560x15

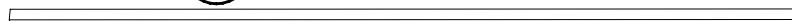


1095x500x18

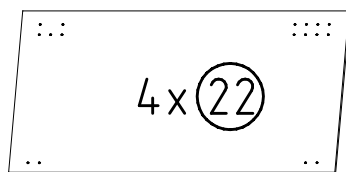


2205x560x15

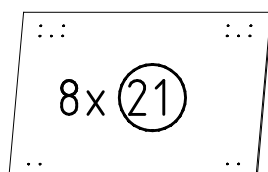
2x 2



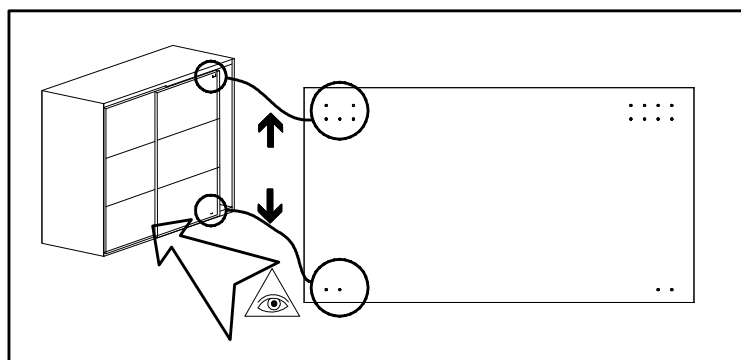
2204x32x15

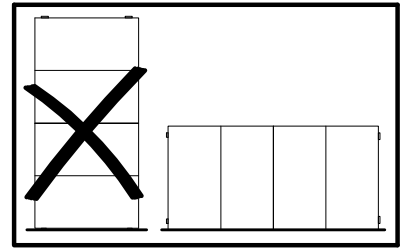
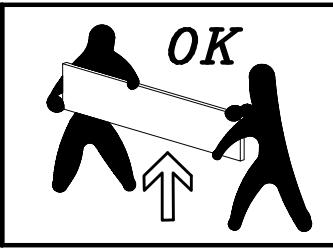
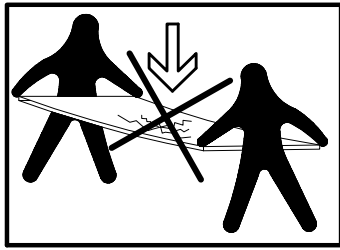
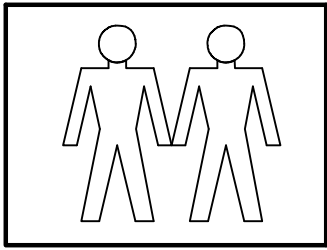


916x504x15

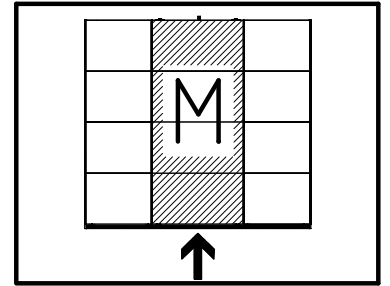
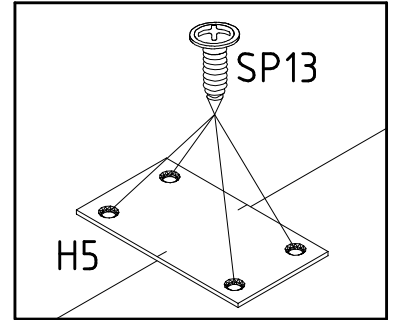
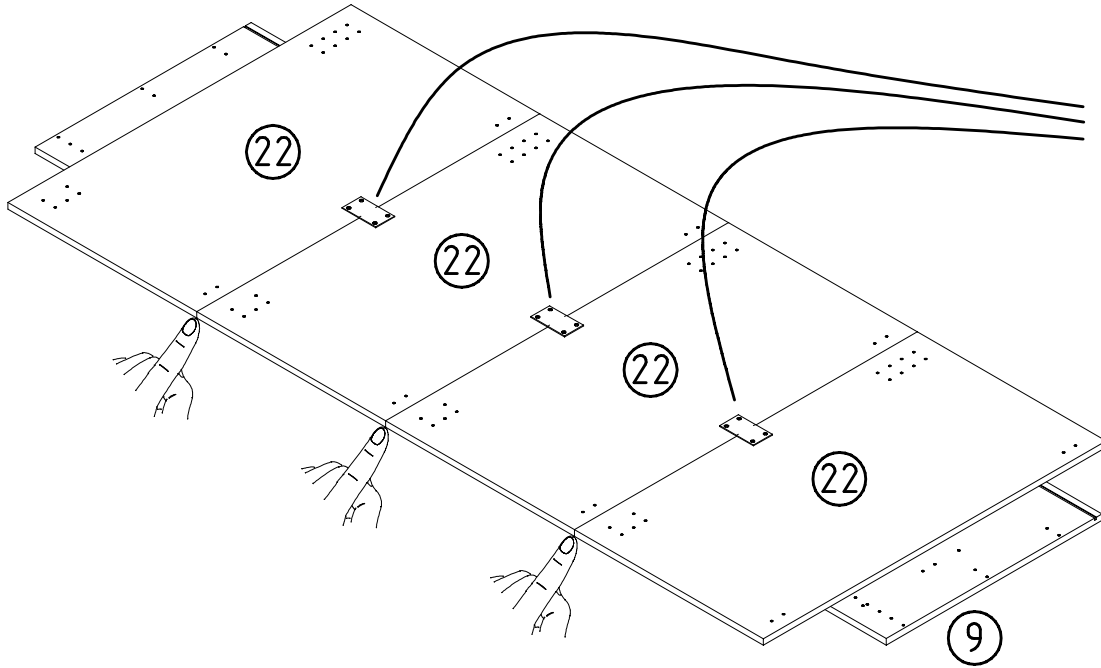
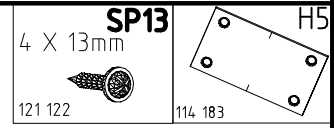


694x504x15

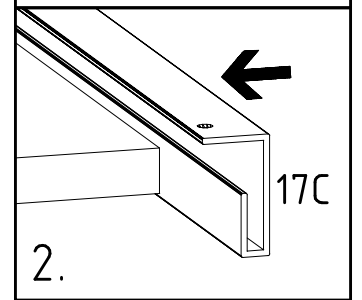
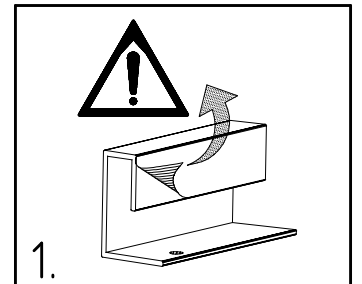
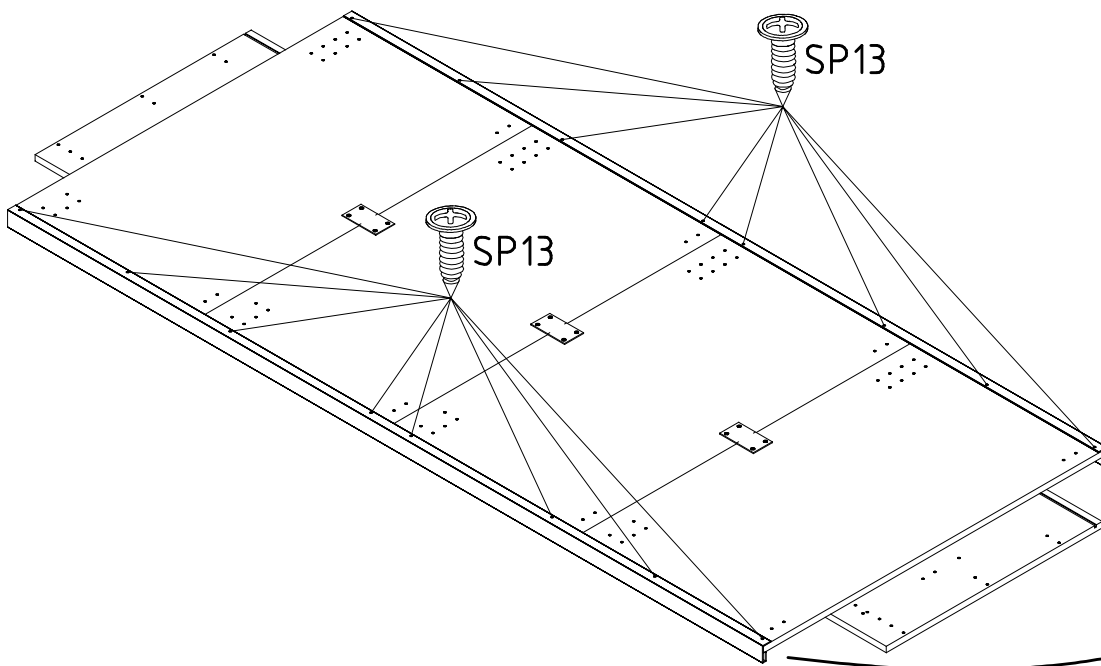
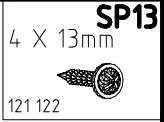
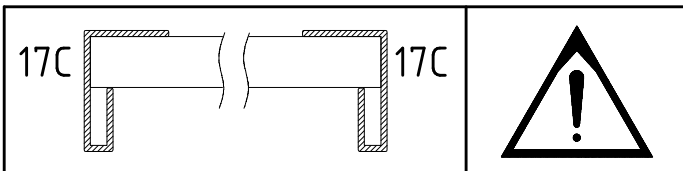




1



2



3

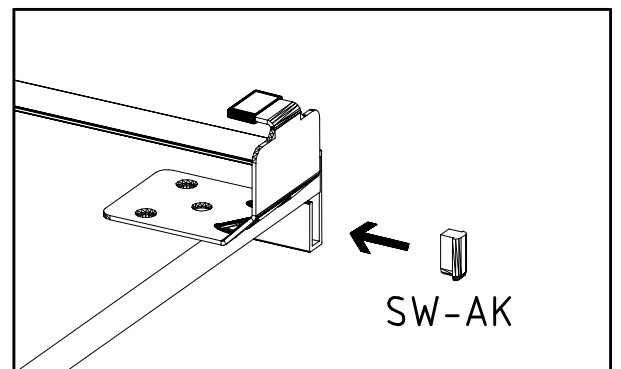
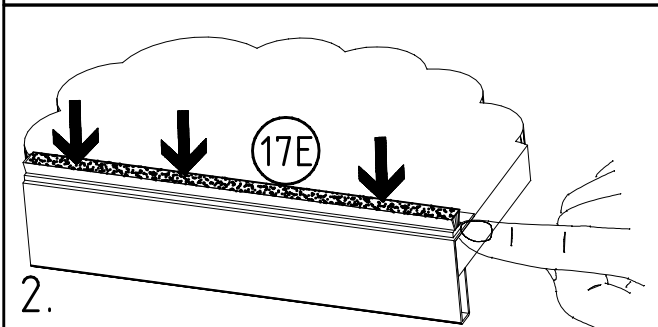
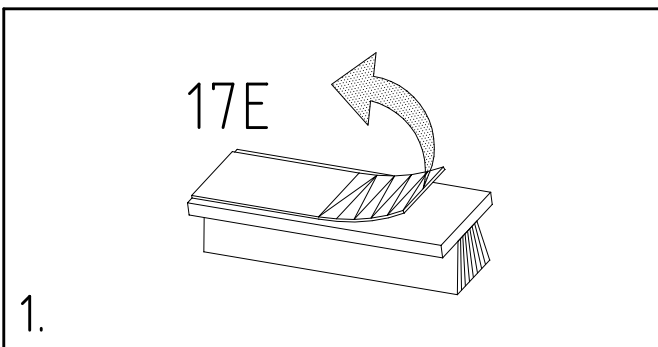
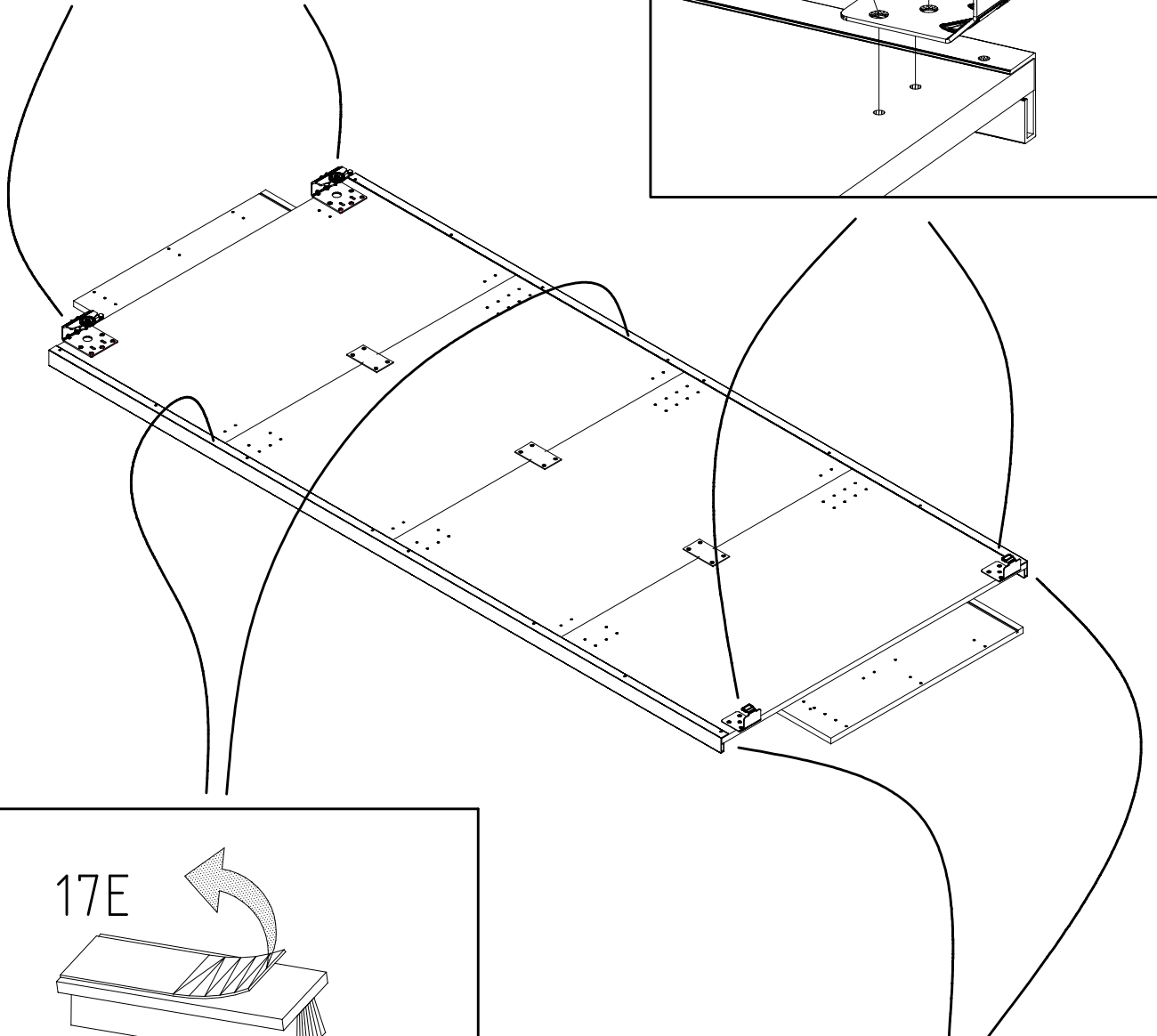
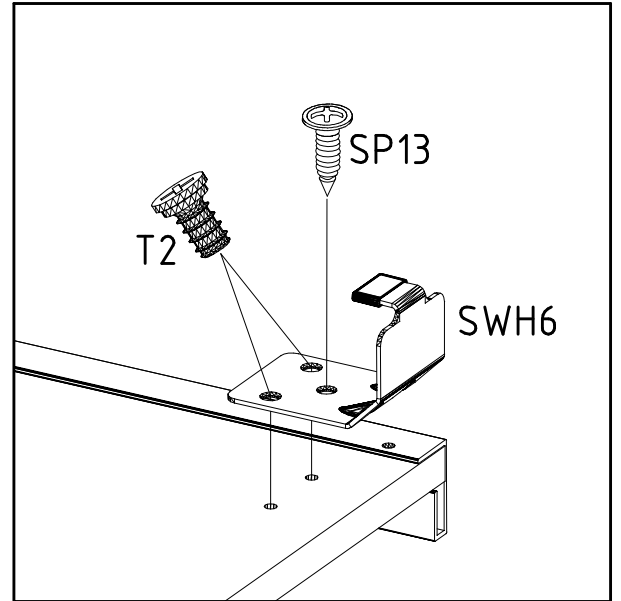
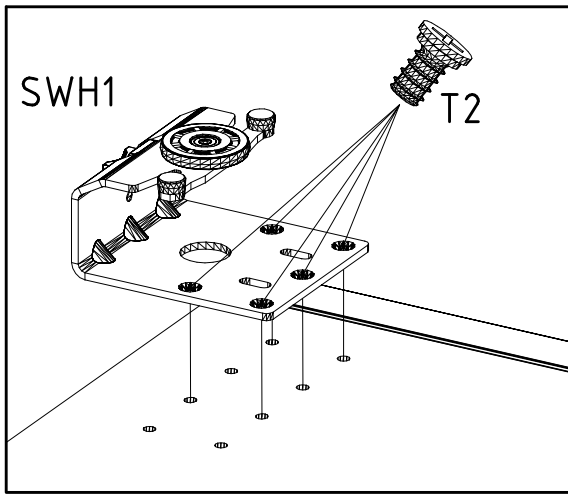
SP13 4 X 13mm
121 122

6,3 x 10,5 mm T2
111 030

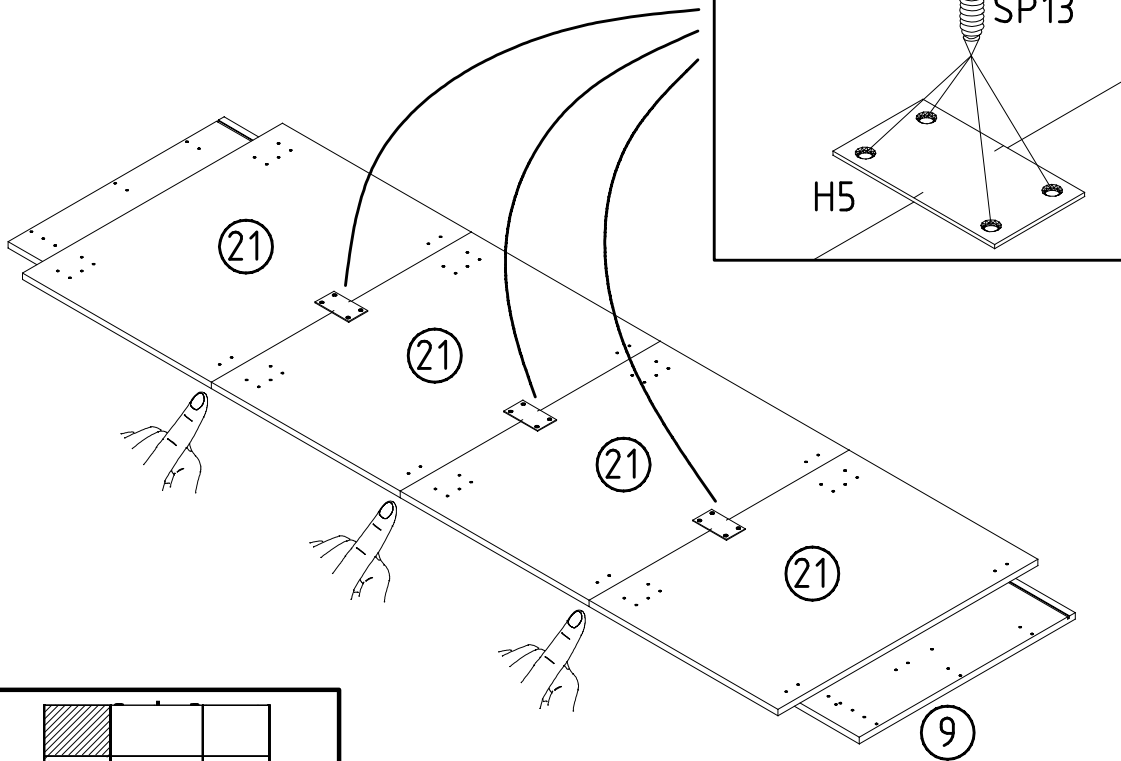
SW-AK

SWH 6

SWH1

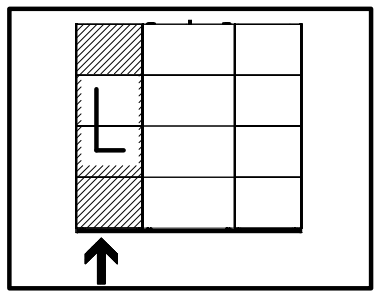


4

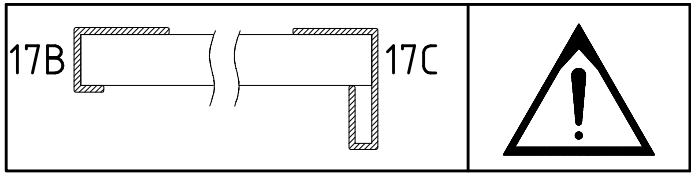


SP13
4 X 13mm
121 122

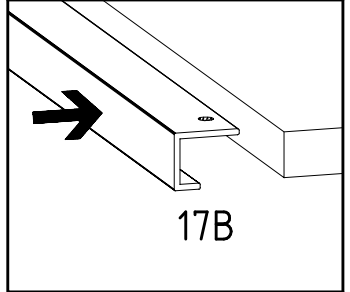
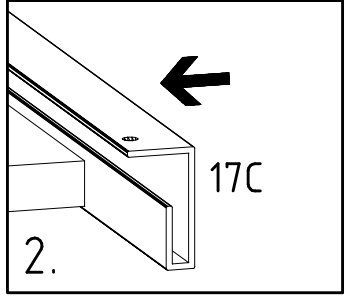
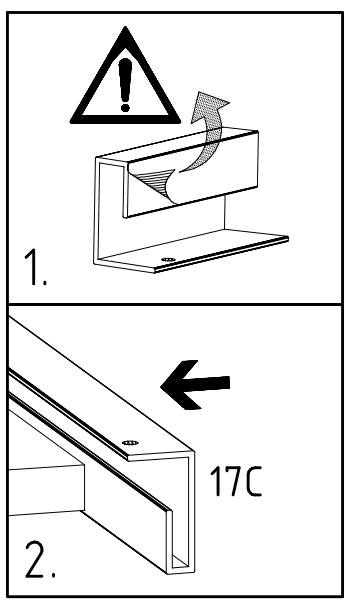
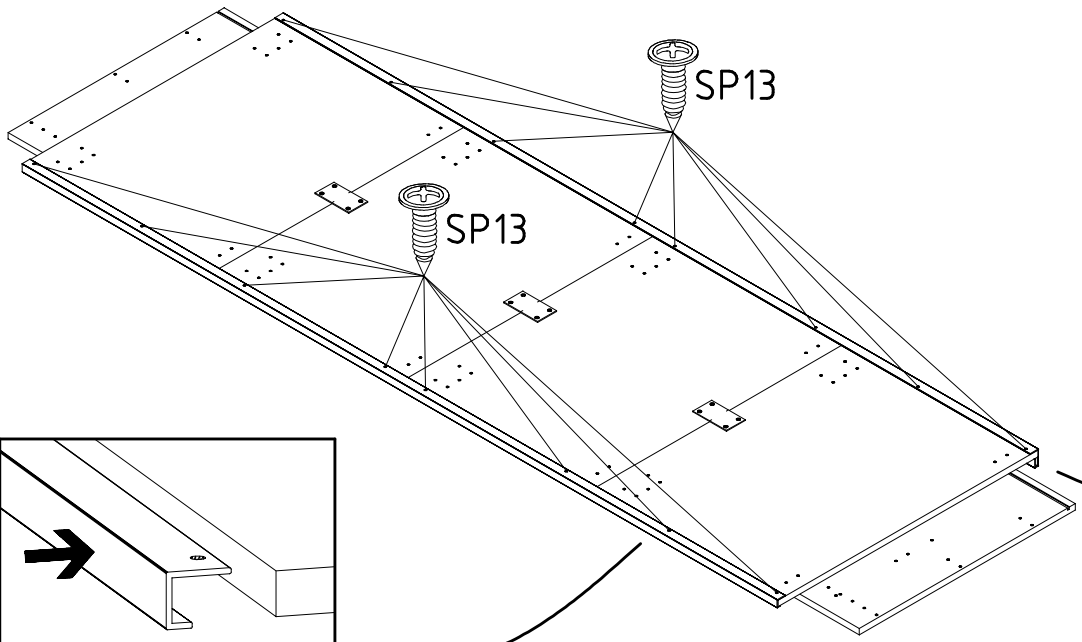
H5
114 183

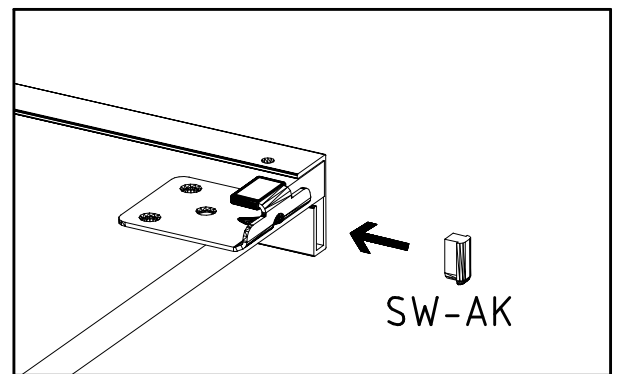
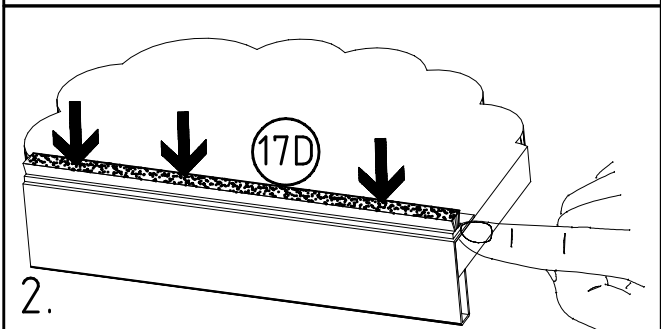
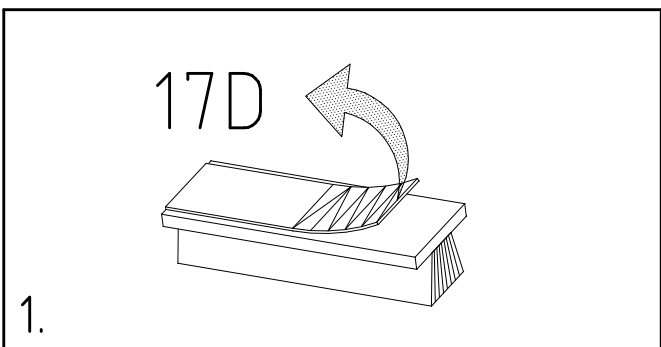
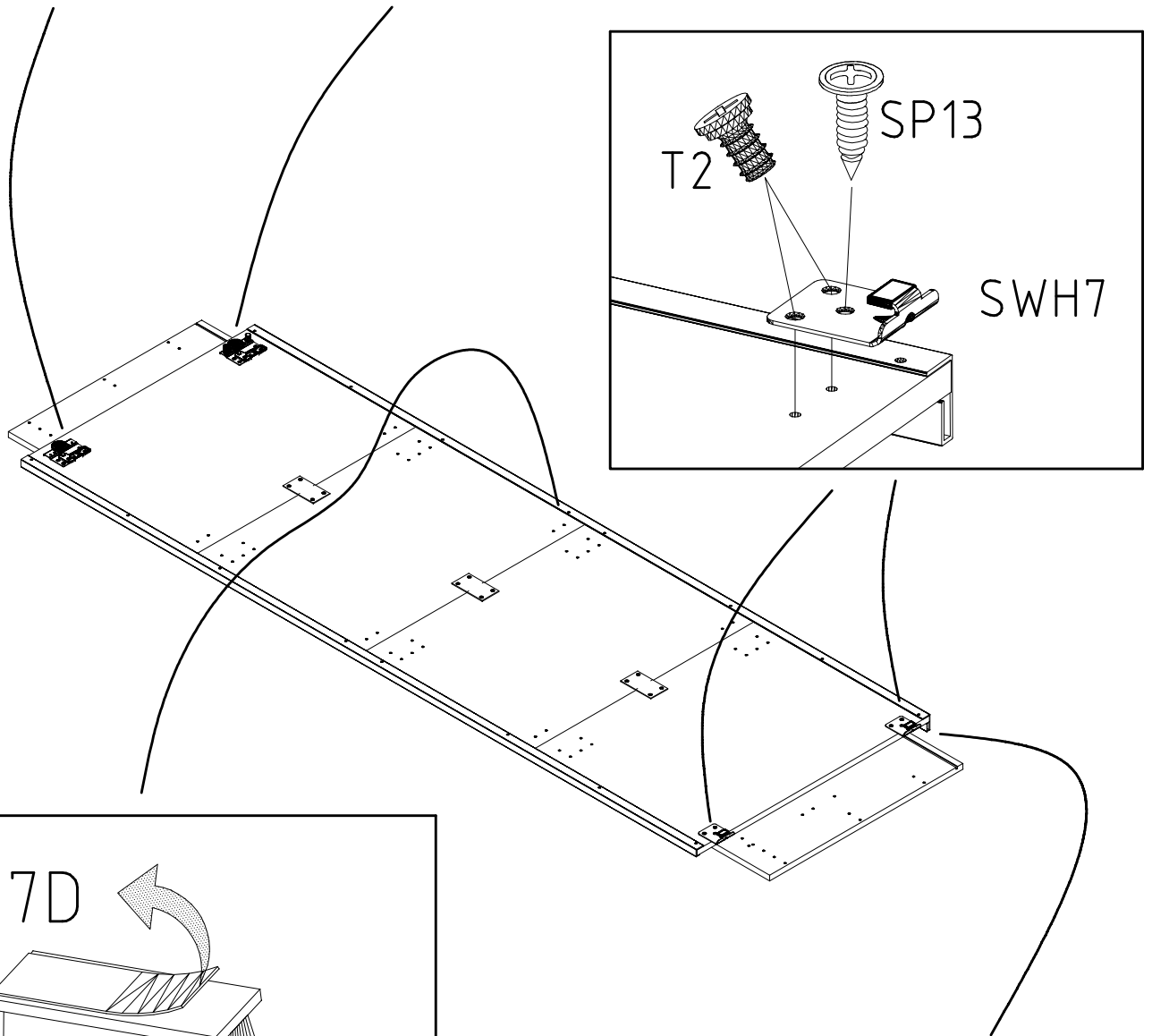
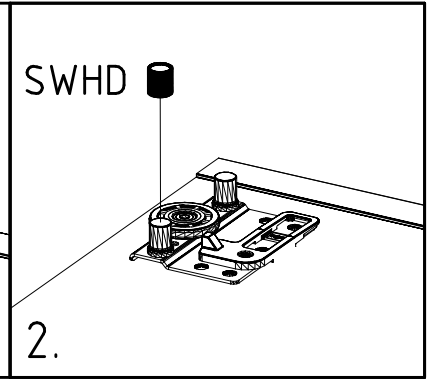
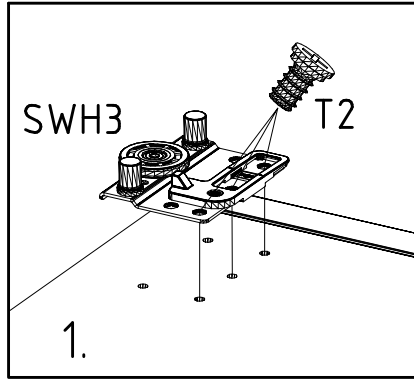
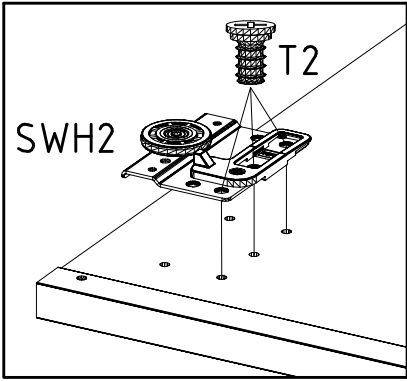
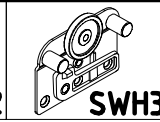
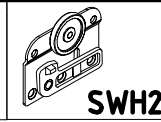
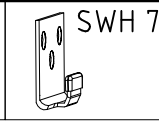
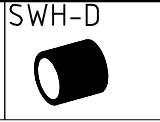
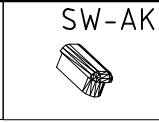
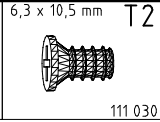


5

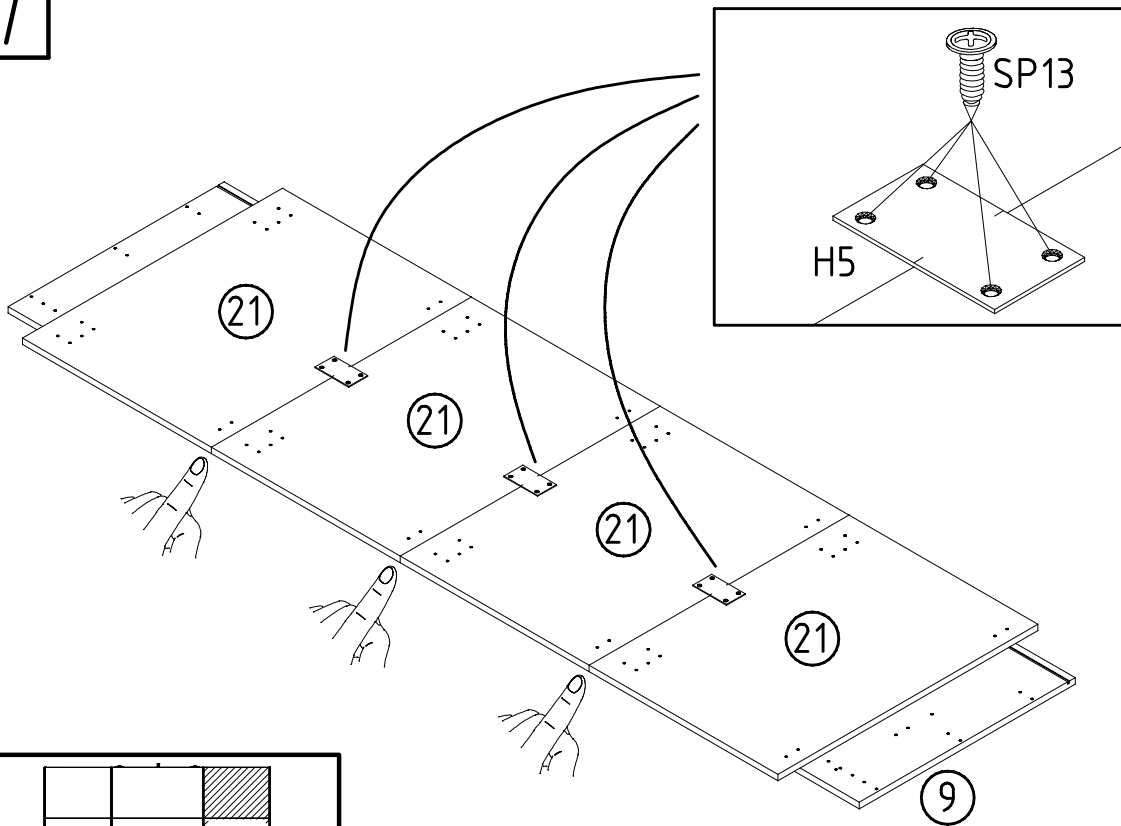


SP13
4 X 13mm
121 122



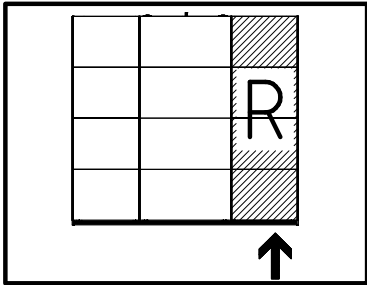


7

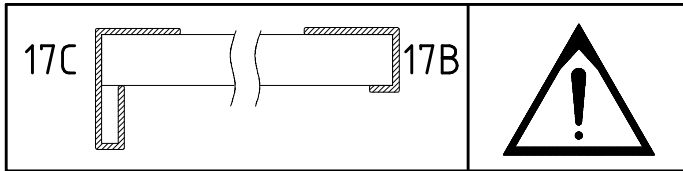


SP13
4 X 13mm
121 122

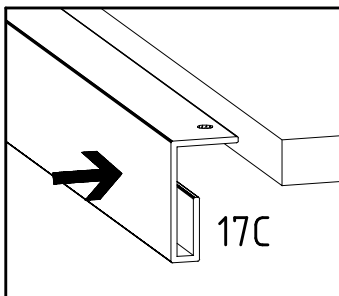
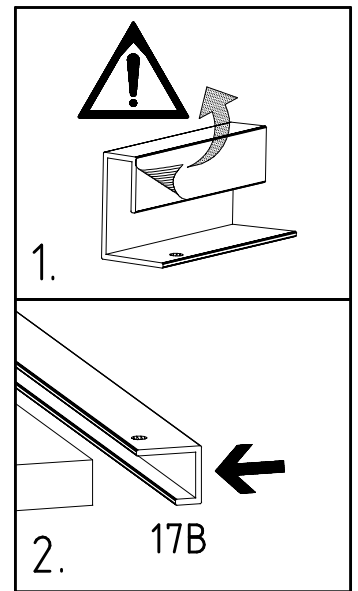
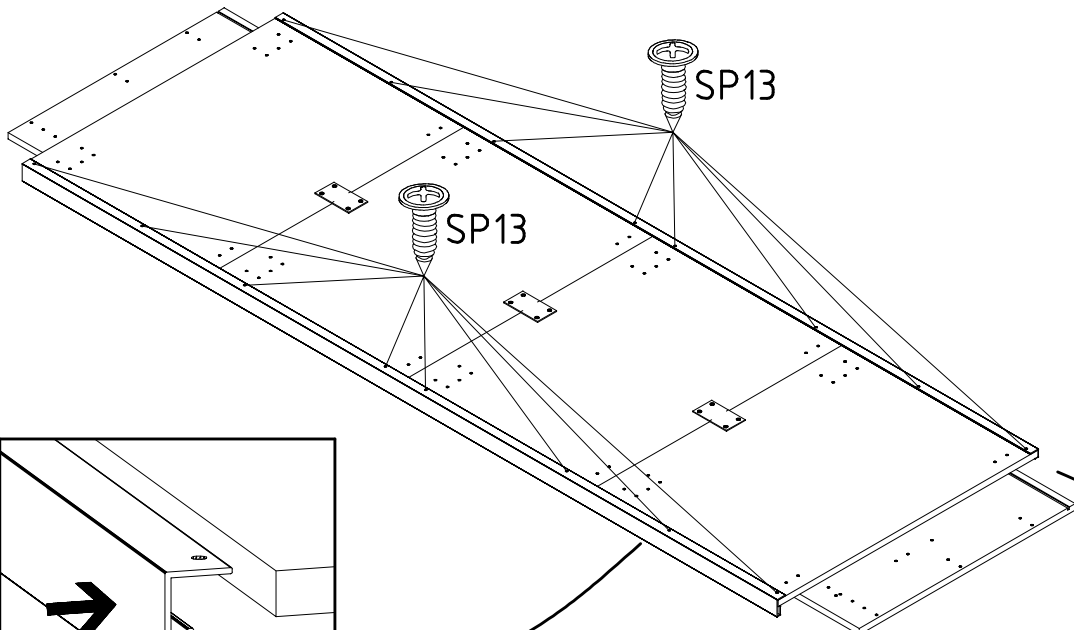
H5
114 183

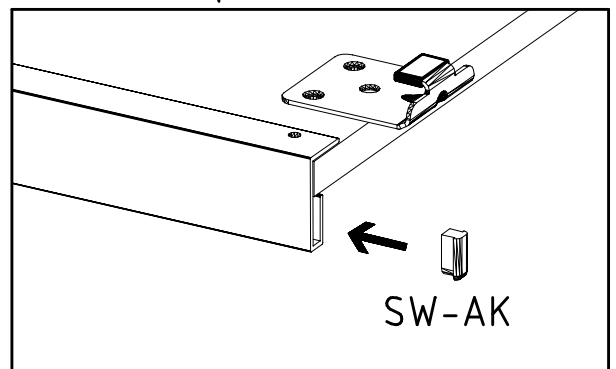
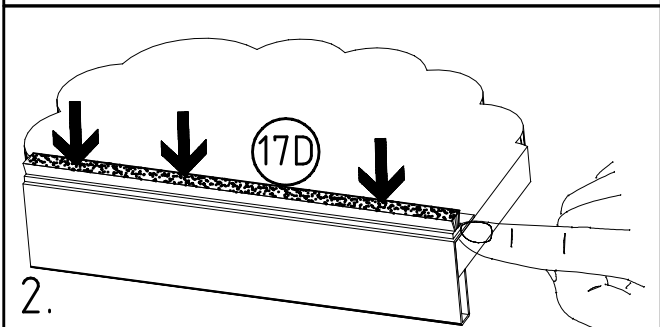
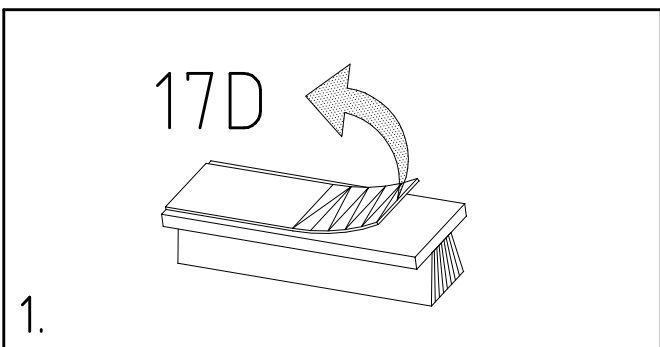
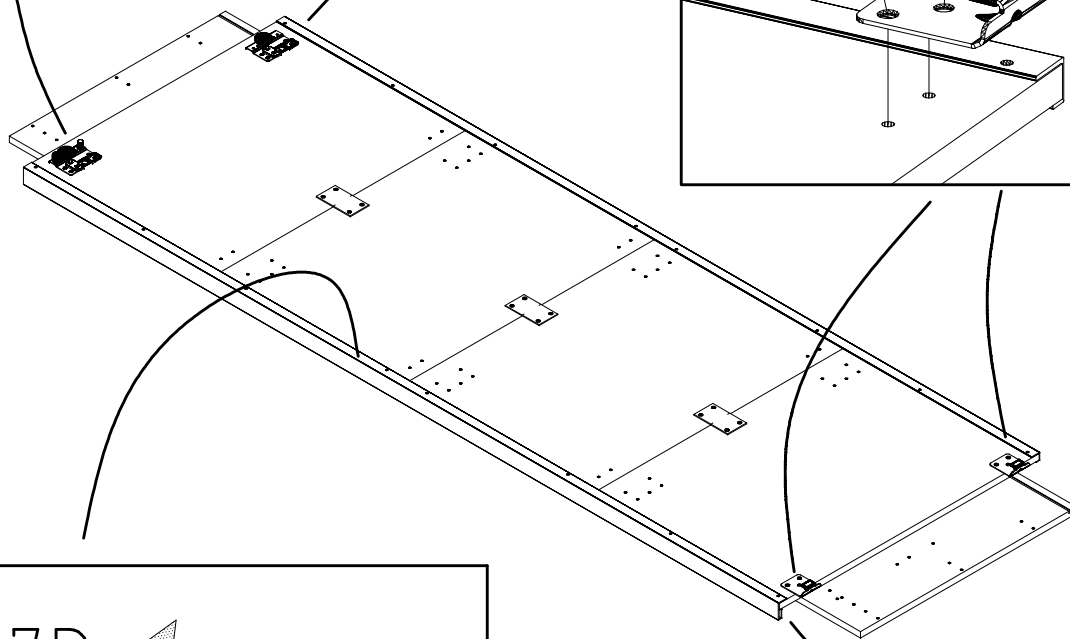
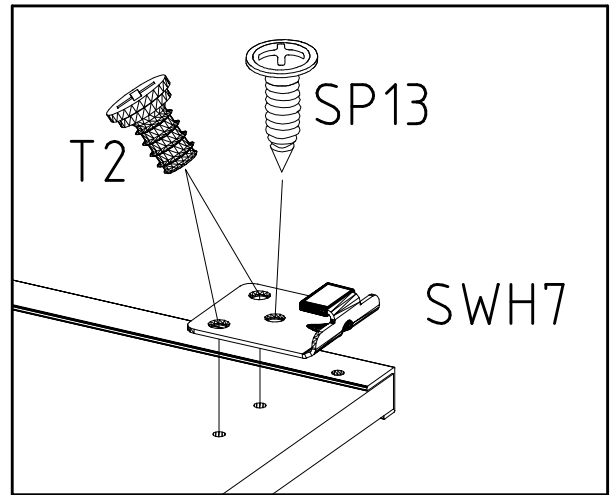
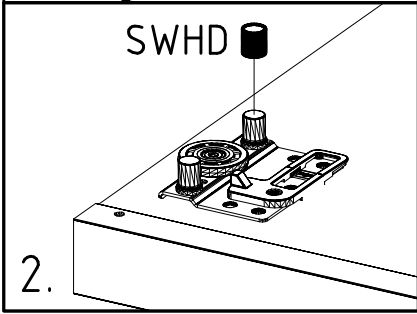
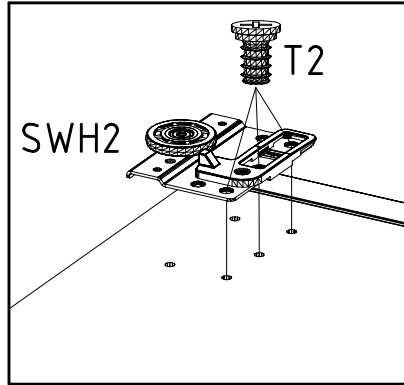
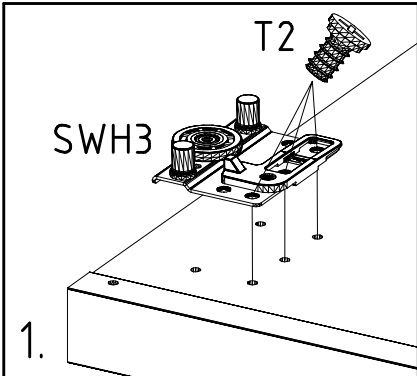
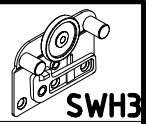
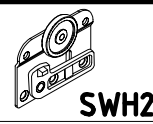
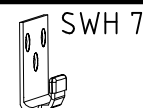
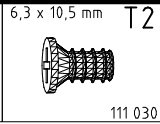
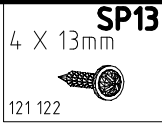


8



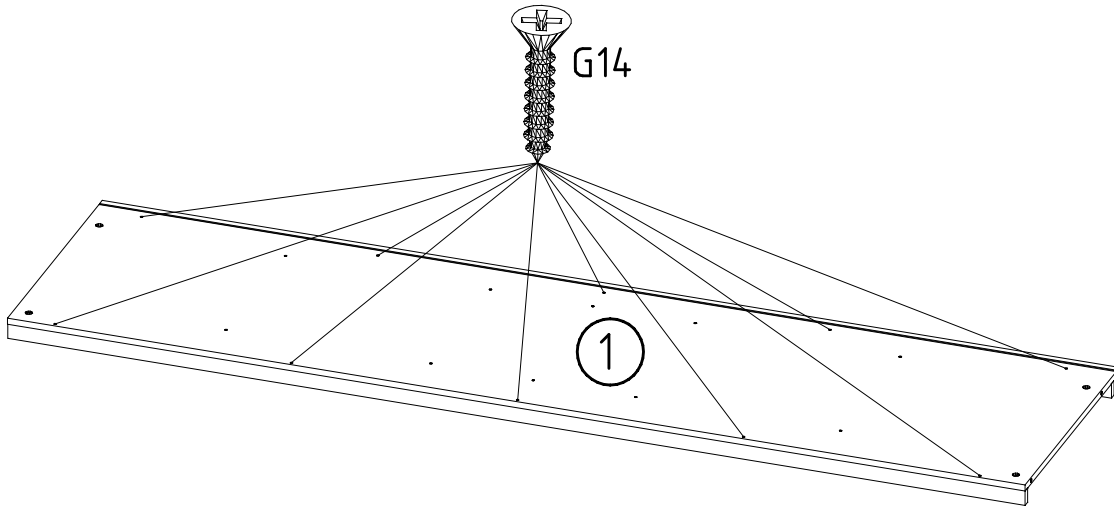
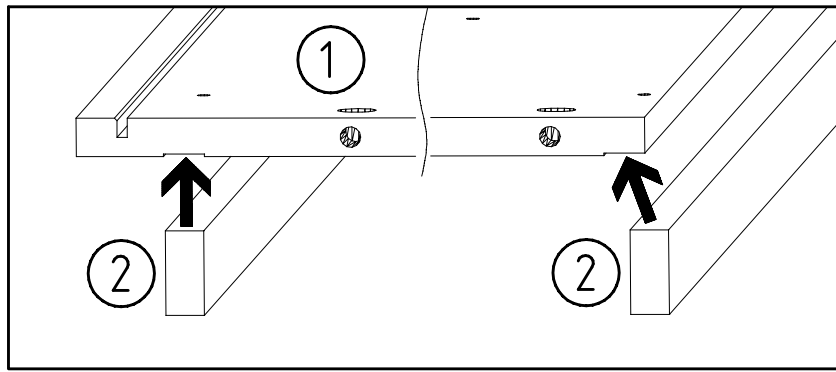
SP13
4 X 13mm
121 122





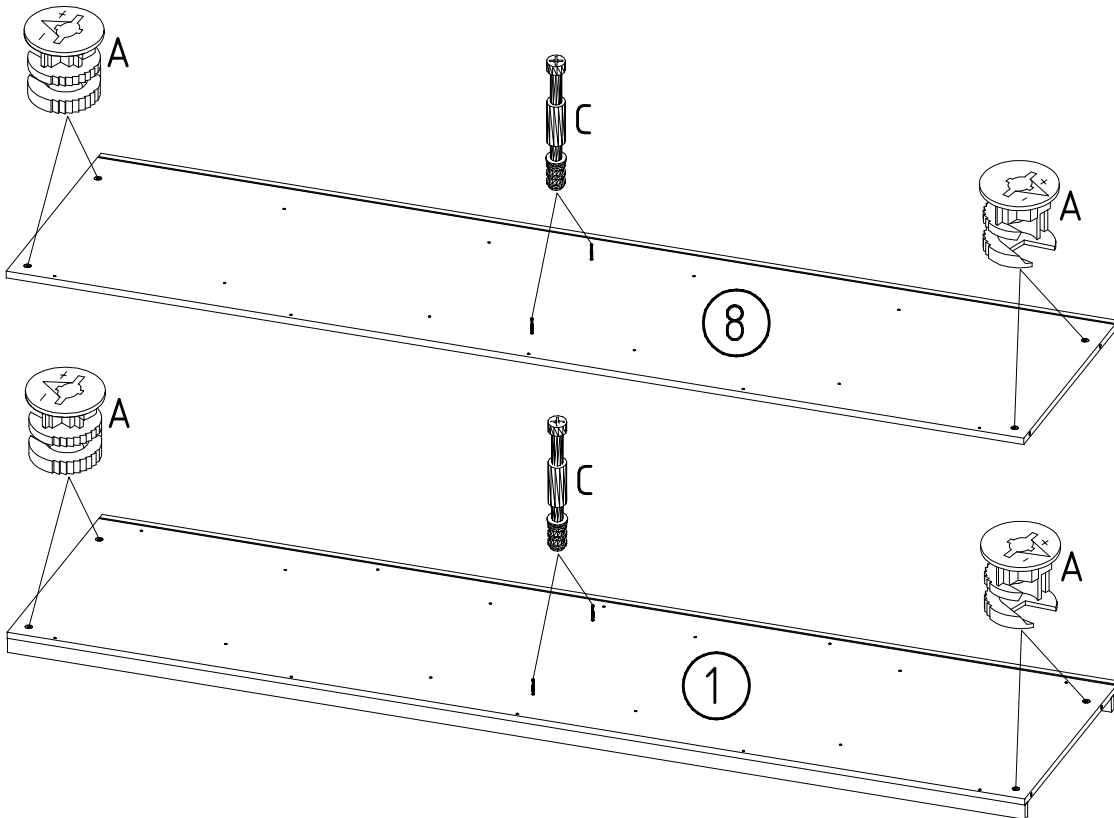
10

3,5 x 35 mm G14
121 375

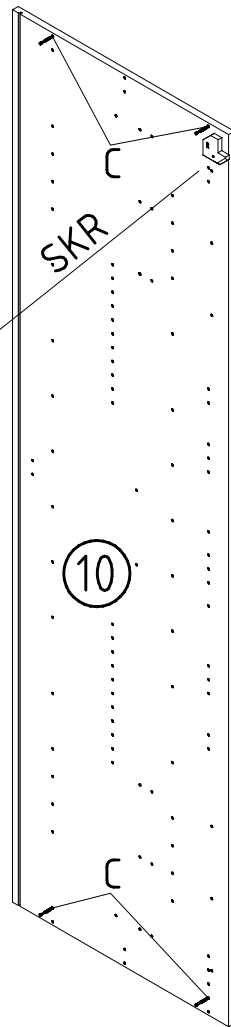
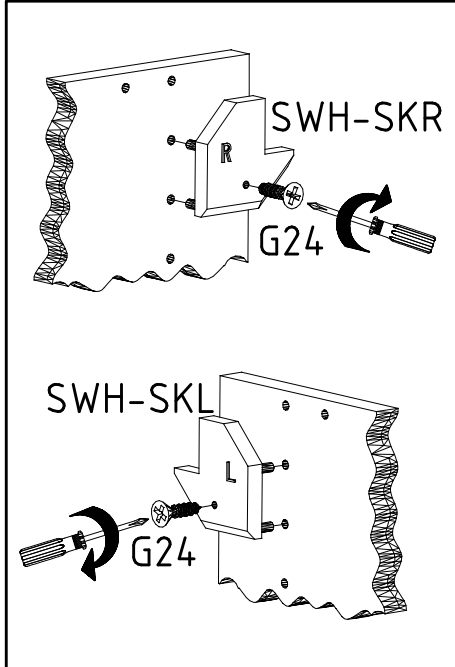
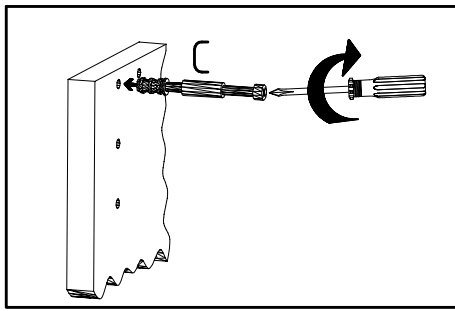
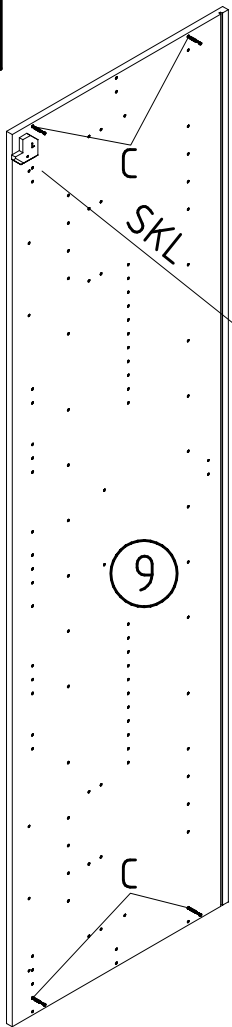


11

111 103 C
111 102 A



12



C

111 103

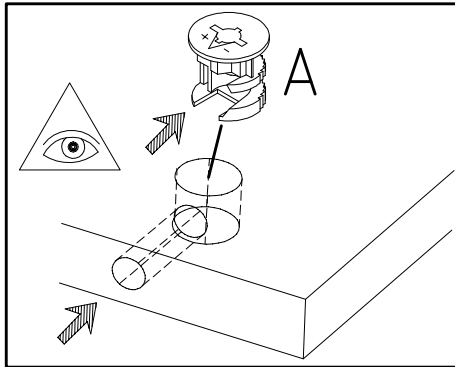
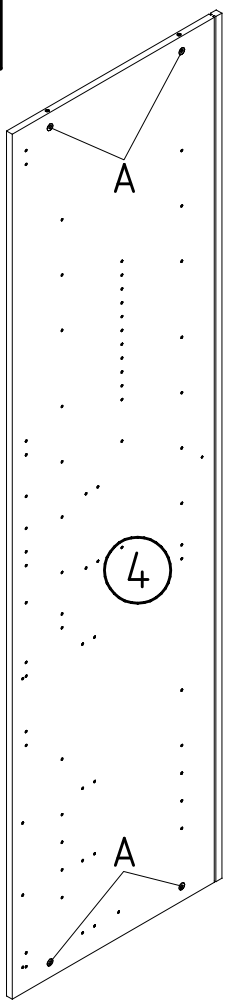
SWH-SKR

SWH-SKL

3,5 x 22 mm **G24**

121 004

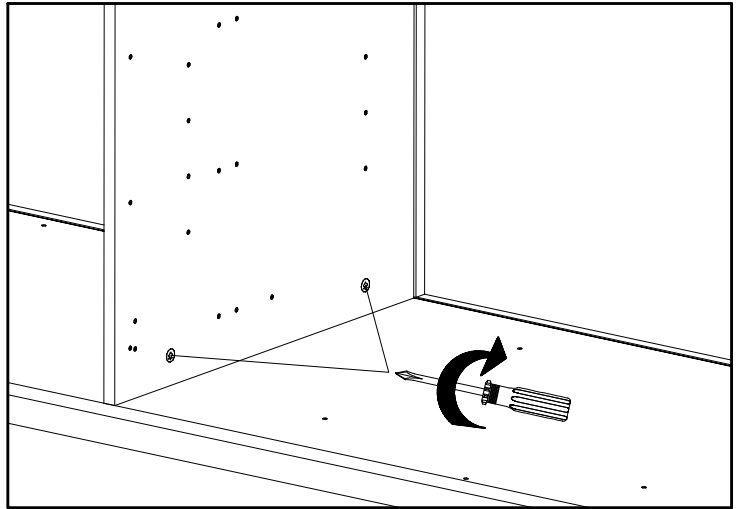
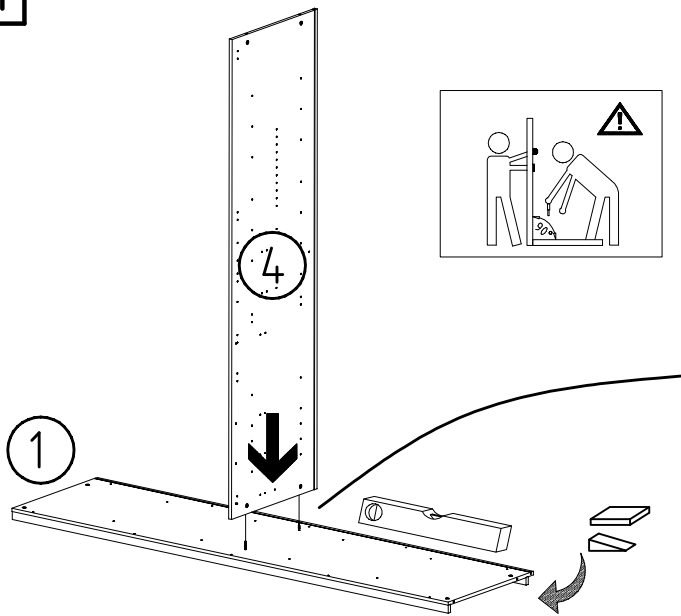
13



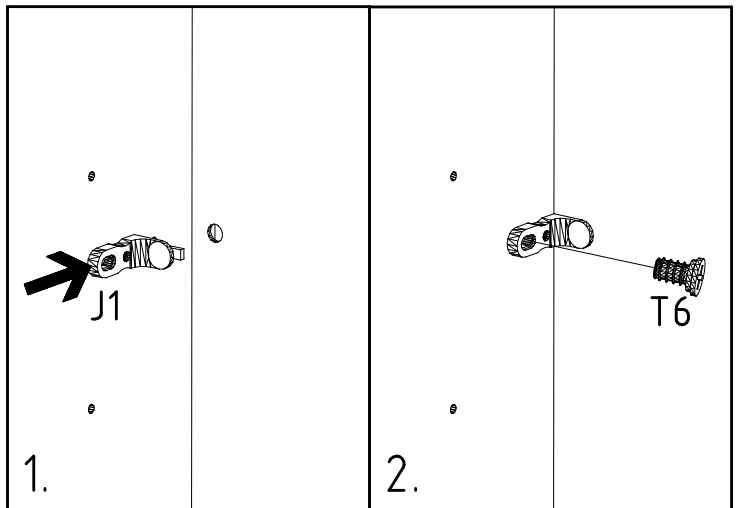
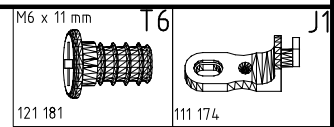
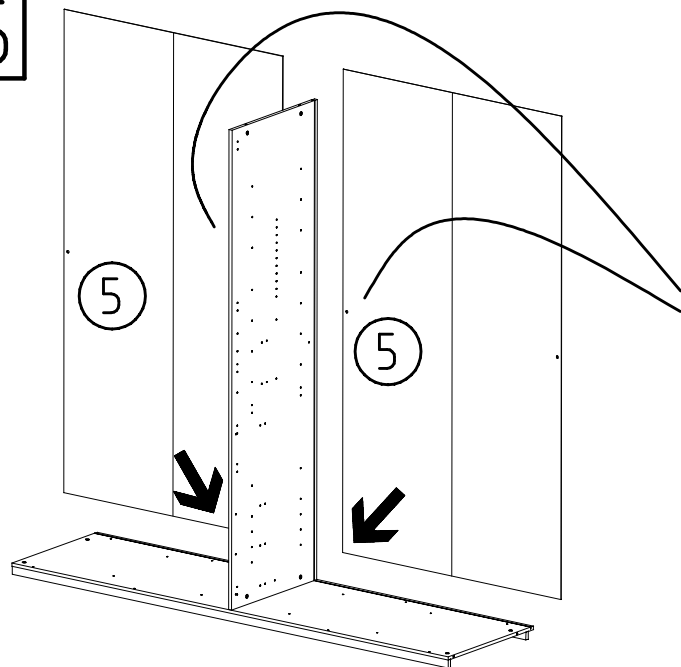
A

111 102

14

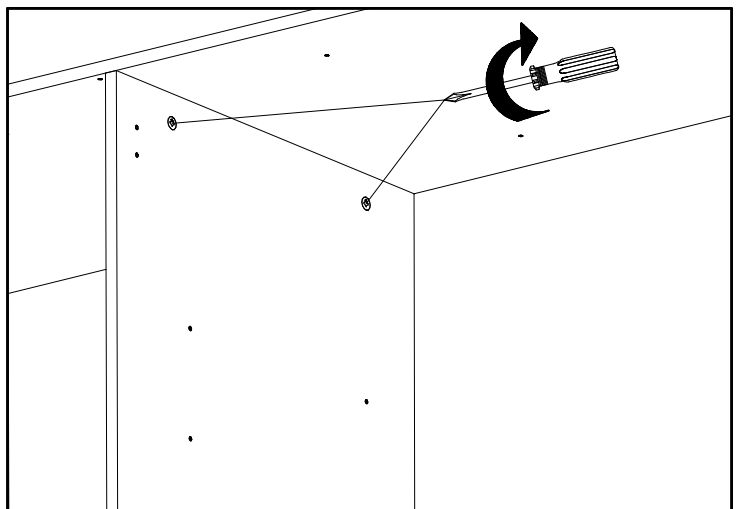
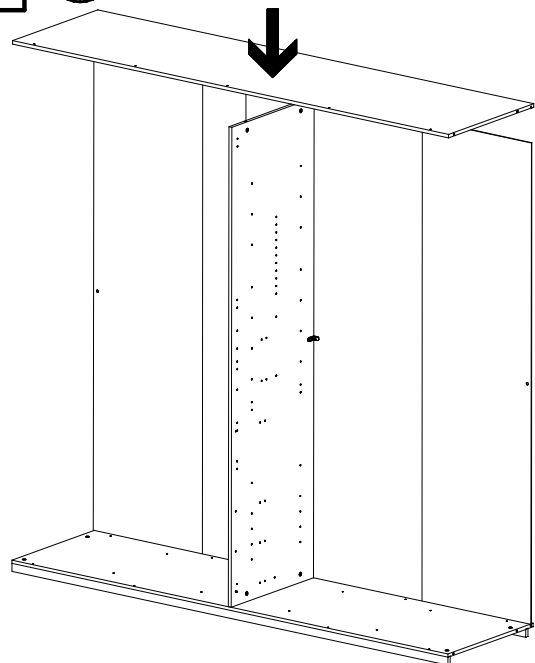


15

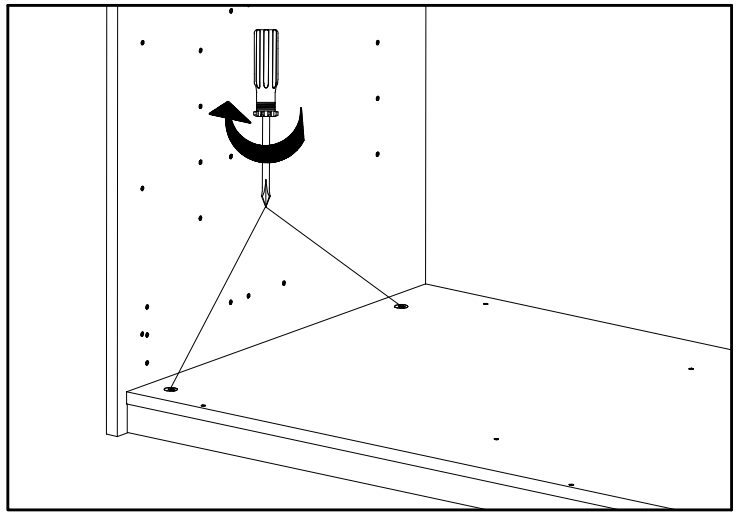
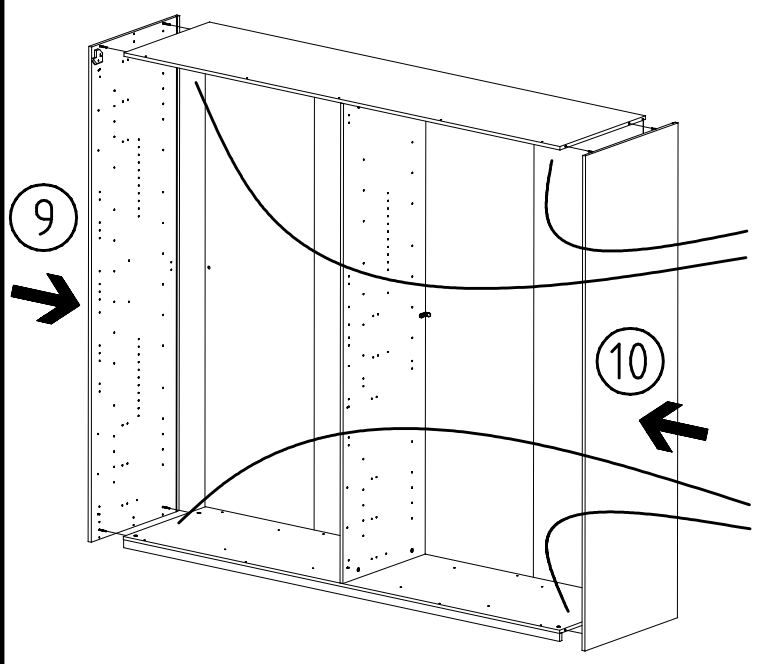


16

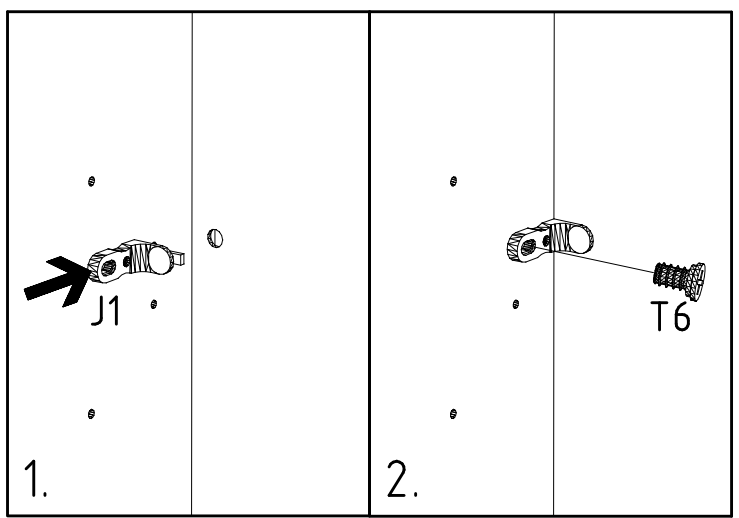
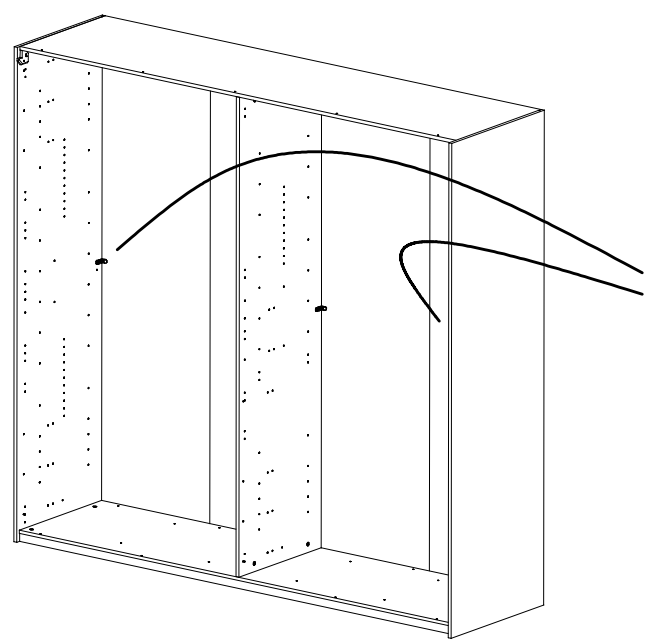
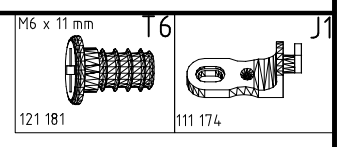
8



17

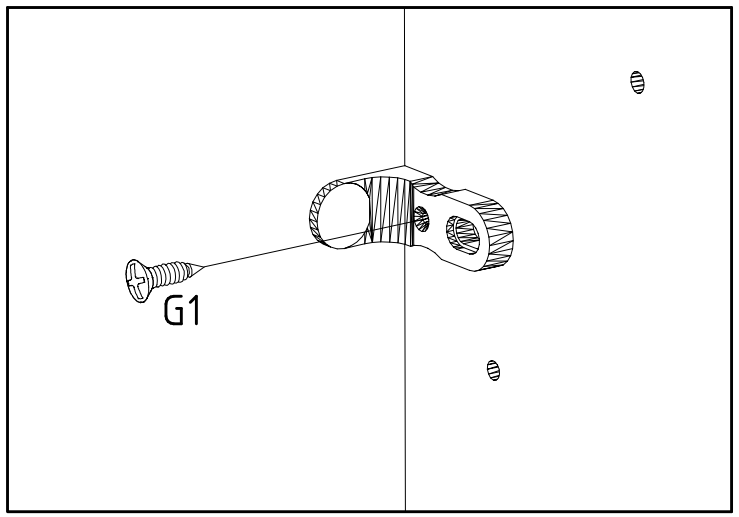
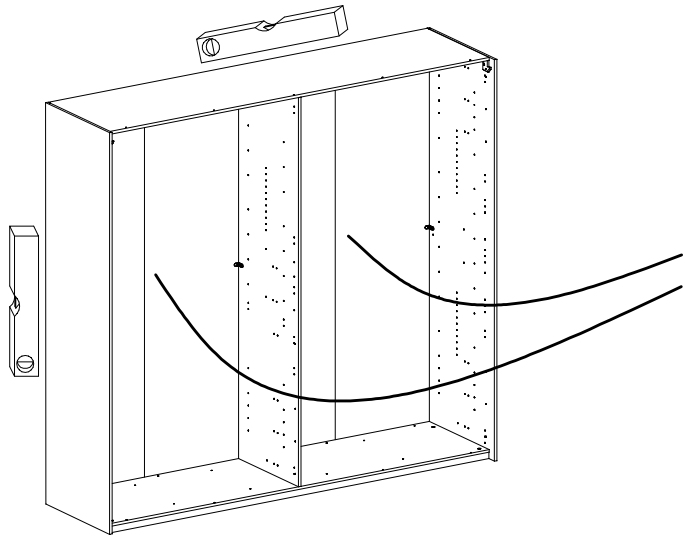


18



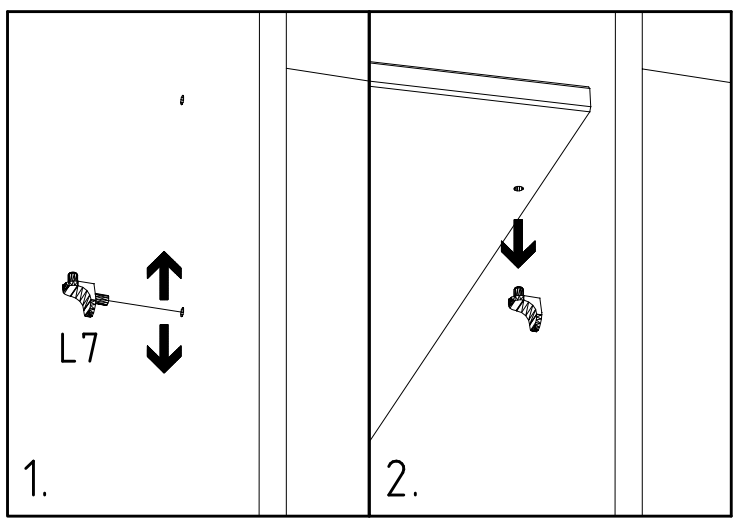
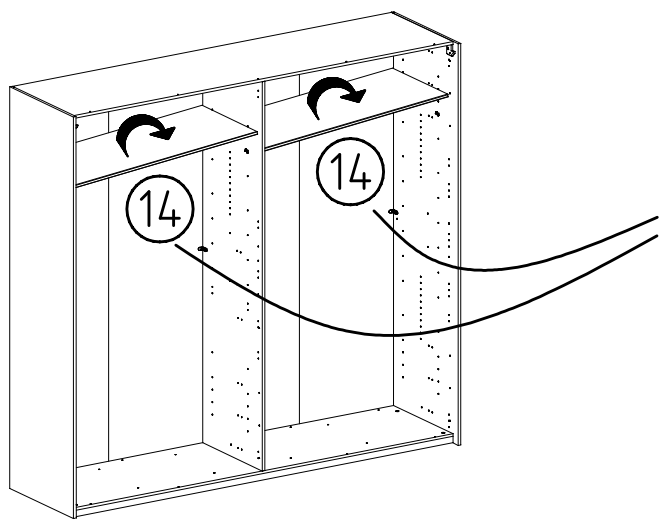
19

3,5 x 15 mm G1
121 370



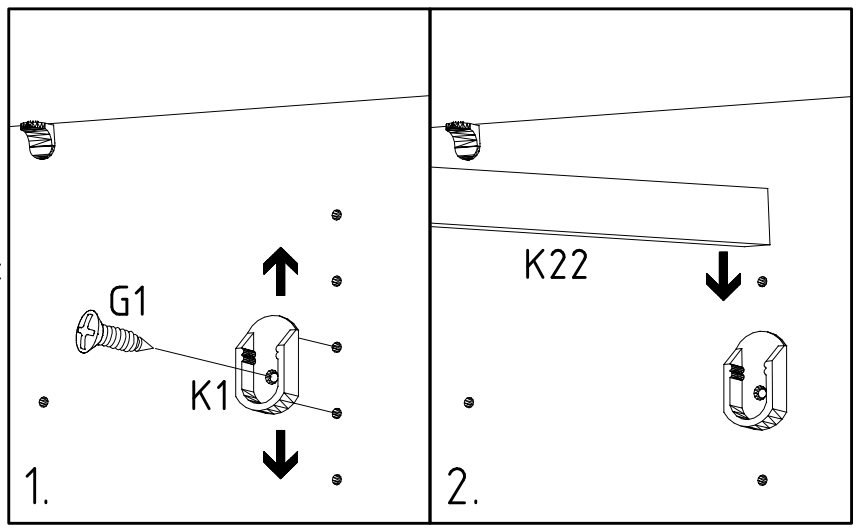
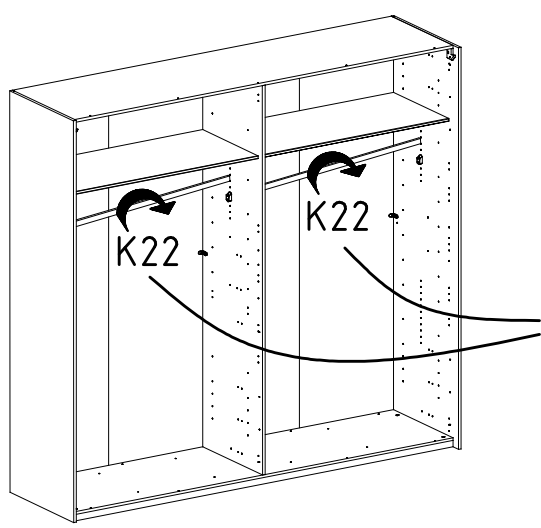
20

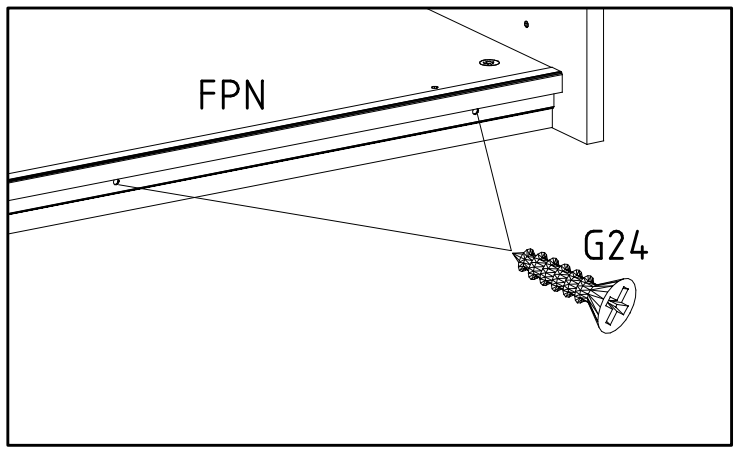
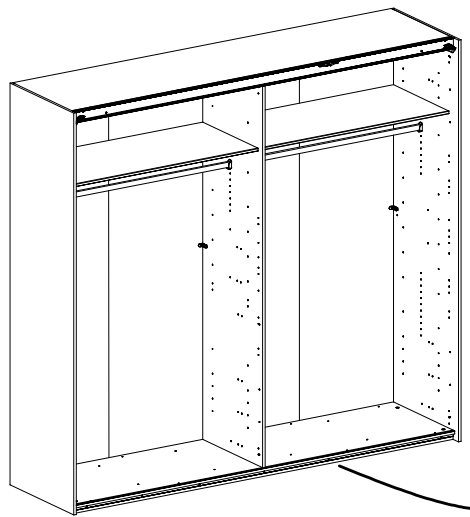
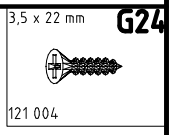
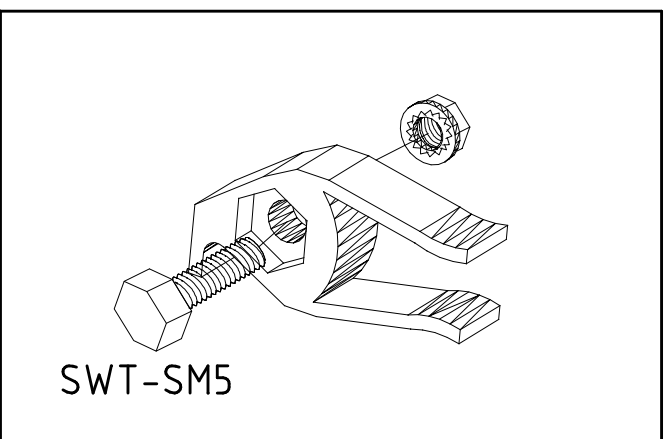
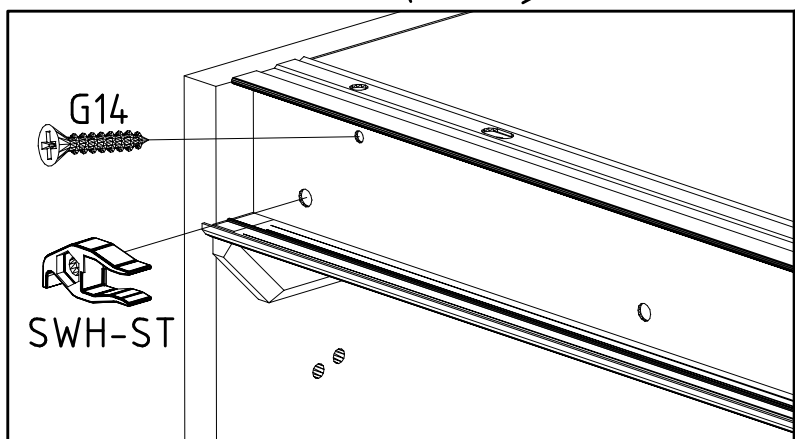
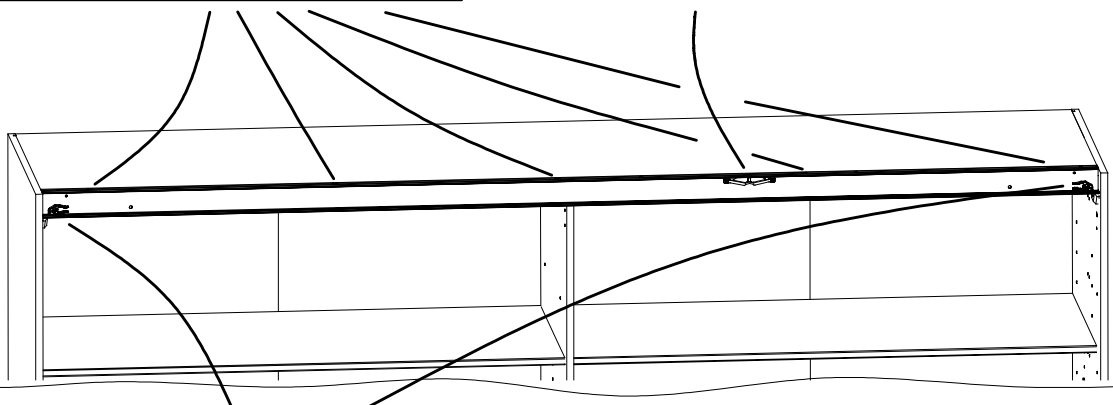
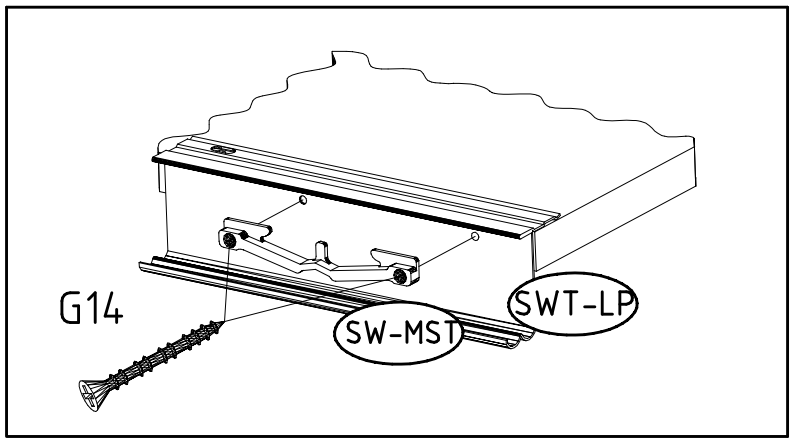
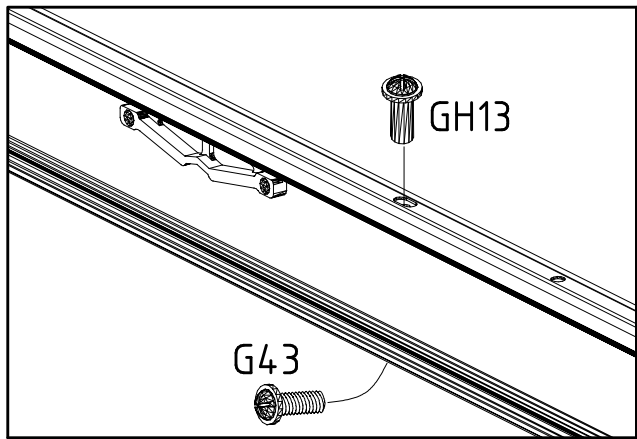
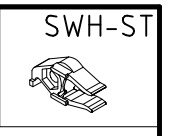
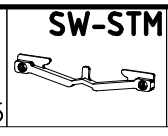
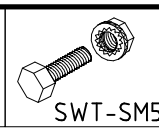
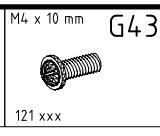
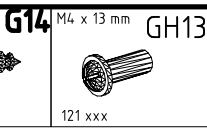
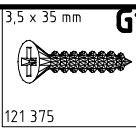
L7
111 610



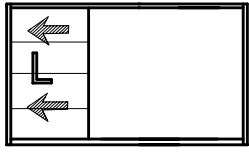
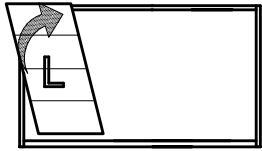
21

3,5 x 15 mm G1 121 370
1088mm K22 112 404
K1 117 001

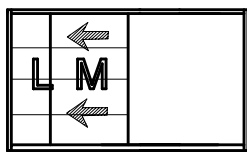
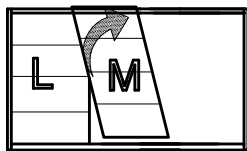




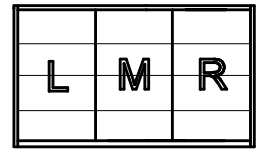
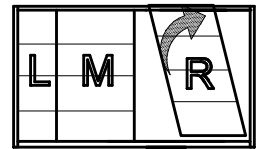
24



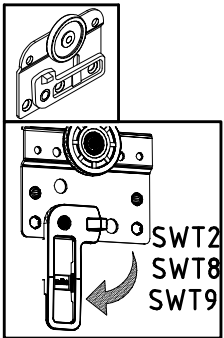
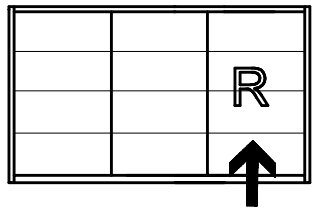
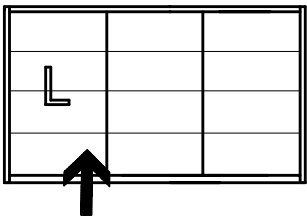
25



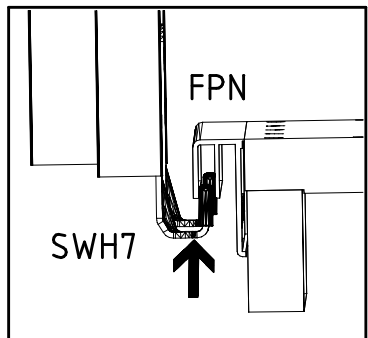
26



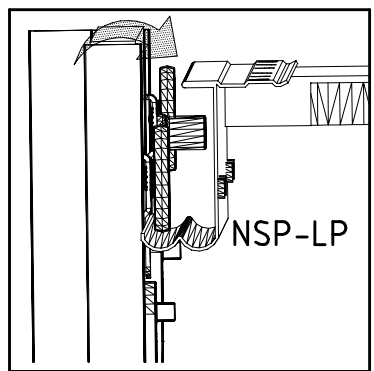
24 + 26



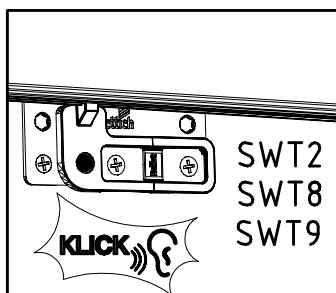
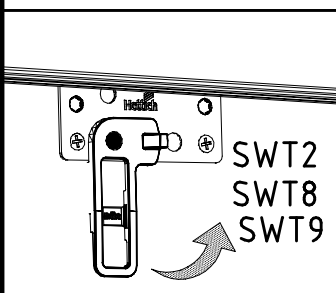
I.



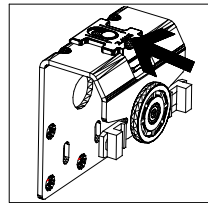
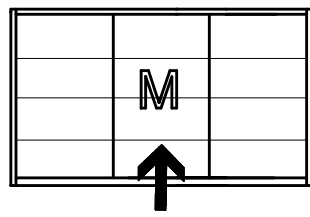
II.



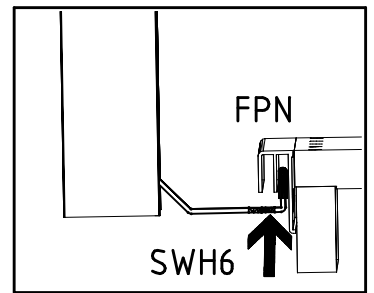
III.



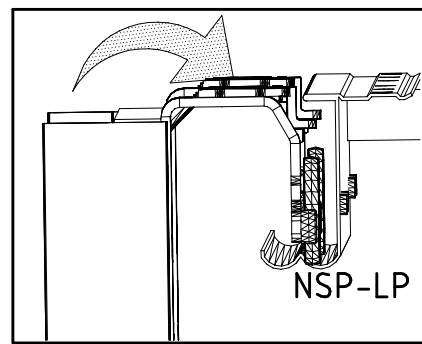
25



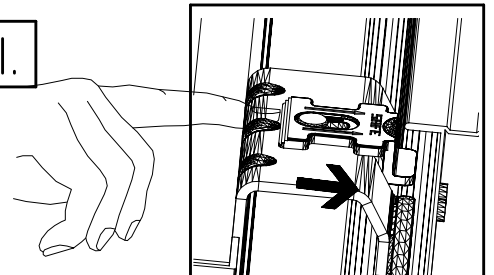
I.

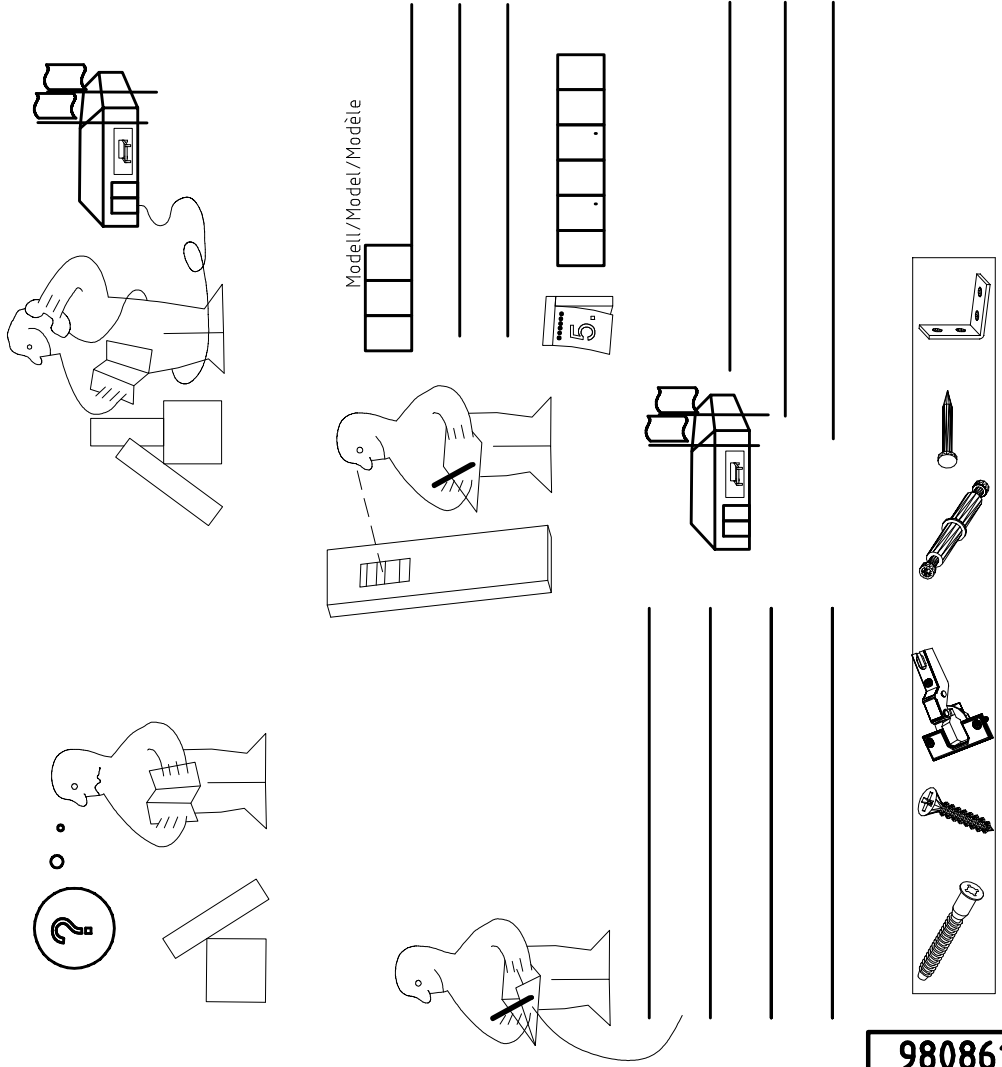
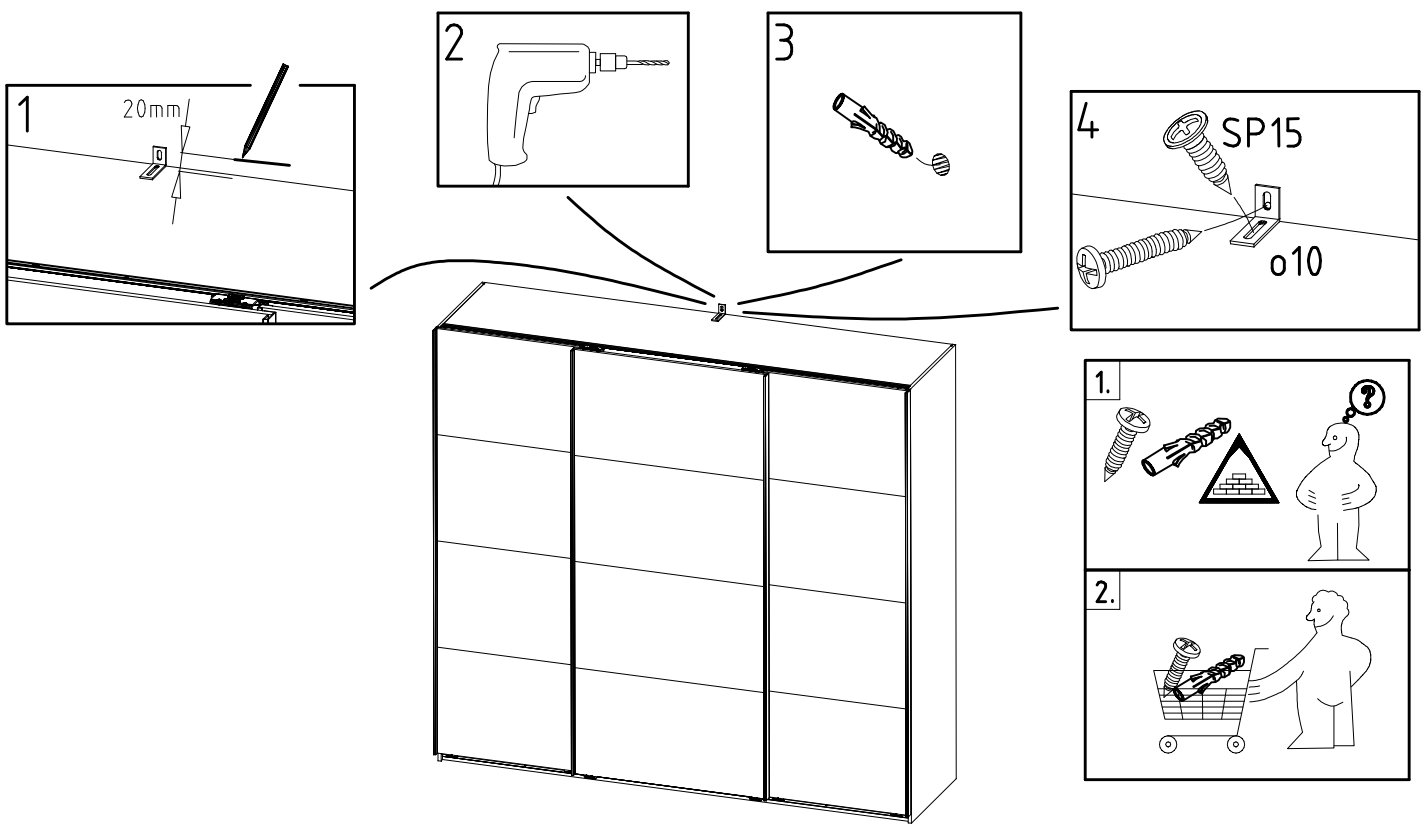
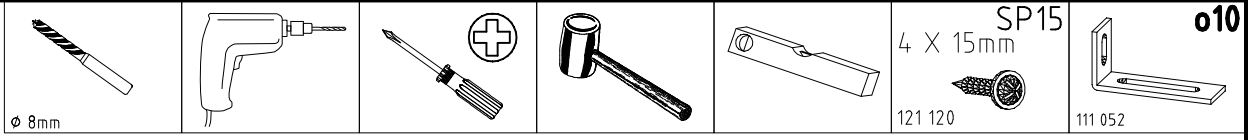


II.



III.





< 121 370 >	< G 1 >	< 4x >

Änderungen die dem technischen Fortschritt geschuldet sind, behalten wir uns vor!
 Bei nicht vorschriftsmäßiger und/ oder nicht fachmännischer Montage wird bei Personen- und/ oder Sachschäden keinerlei Haftung übernommen.

made by
 WIMEX Wohnbedarf Import Export Handels GmbH & CoKG/ Postfach 1407/ 49112 Georgsmarienhütte/ Germany

23203		30110XY	
Kunde / Customer / Client MAX MUSTERMANN			
Kommission / your order reference / votre reference 3377 MINDEN			
Dekor / Decor / Descrip. / Modell / Mode / Modelle F99 SAMPLE F99842 SCHWEDLUEBENSCHRANK 250 CM H 216CM PLANKENEICHE NB + RAU STEEL PLANKENEICHE NACHBILDUNG			
 202320301107241476000001			
Paket / Package / Paquet 414760 SOCKEL			
Paket 1 von 8		Colli Kommission 10	
HSP-SWT BOD 50 TEXT/TEX SOCKEL 32 FRESH TV / TV SO-BOD TEXT RASTEX / ZWBOD D18MM 1X KLSTA 104			
Montage - Anleitung KS-64 Laenge 520,0 Breite 568,0			
SOCKEL32 KLEB			



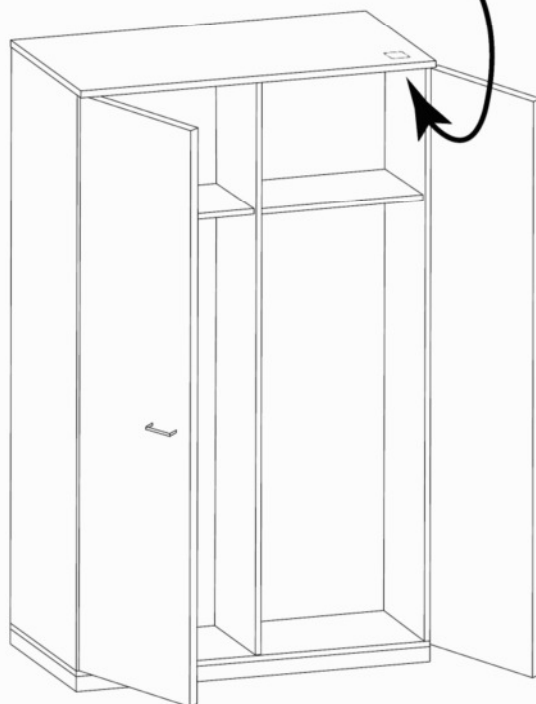
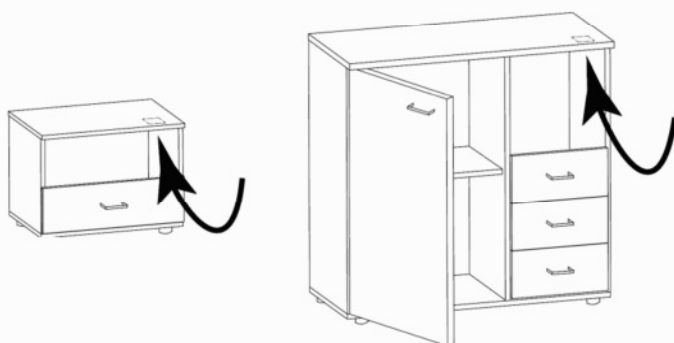
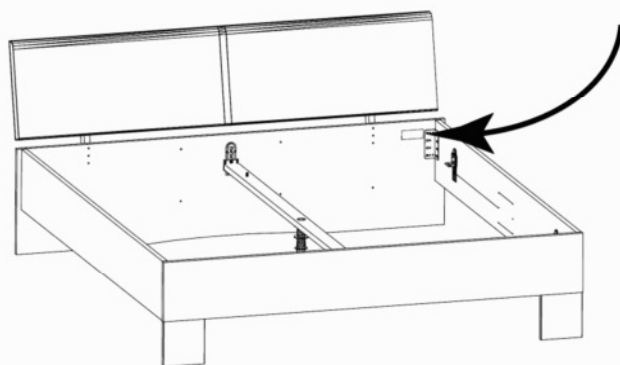
104 OBEREN 5 30/19 HAUT ROYEN 11. ABOVE OBEREN

23.08.19

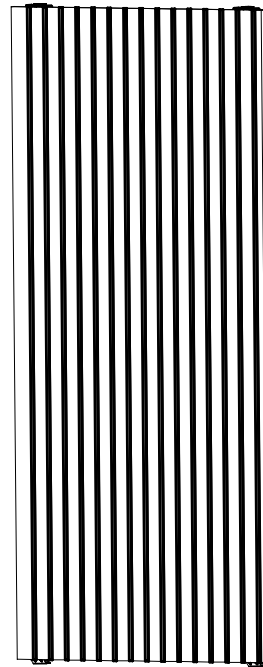
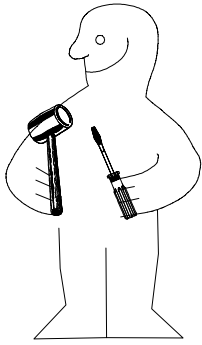


WIMEX Wohnbedarf
 Import Export Handelsges mbH & Co. KG
 Werner-von-Siemens-Str. 35
 D-49124 Georgsmarienhütte - Germany

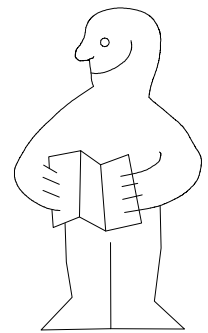
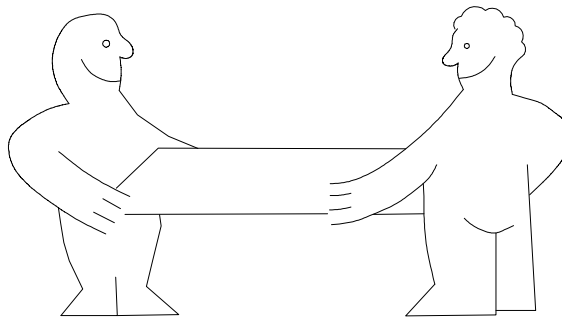
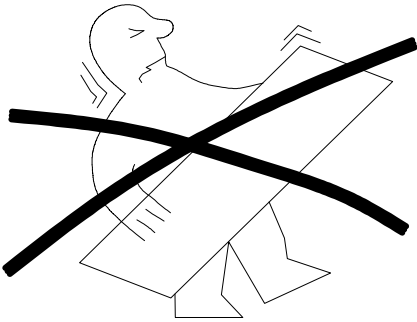
SAMPLE **23.08.19**
Modellname Produktionsdatum
Model Date of manufacture



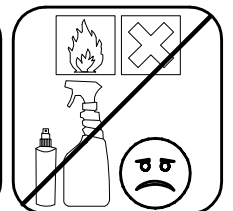
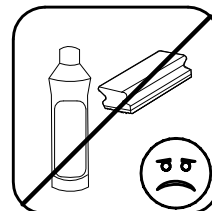
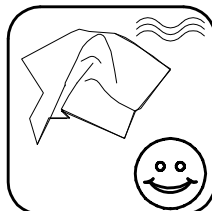
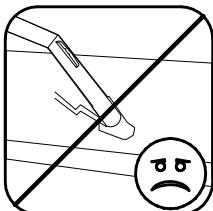
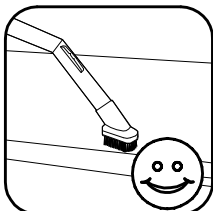
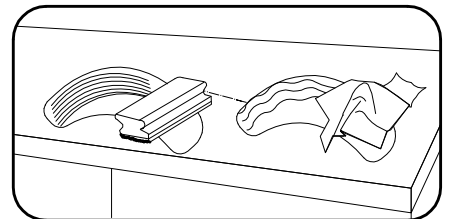
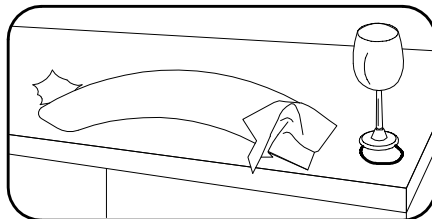
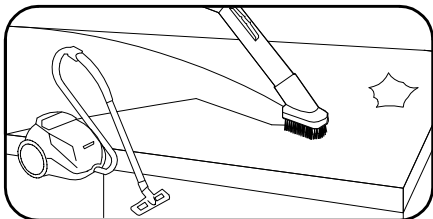
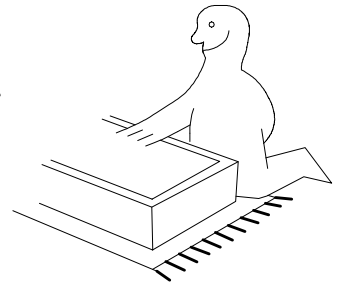
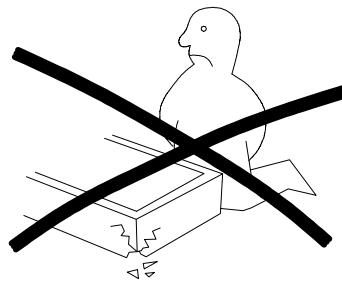
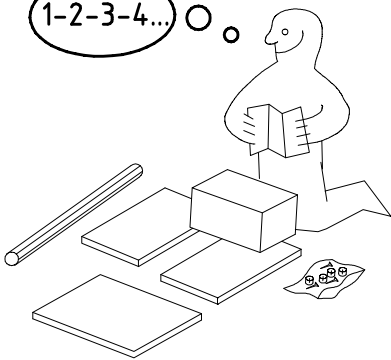
980880



Frontenmontage



1-2-3-4... ○ ○

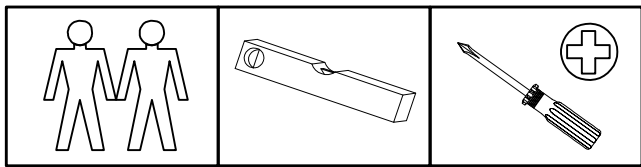


980880

01.06.23 / 05.07.23

07 23

1/4



4 X 13mm **SP13**
121 122

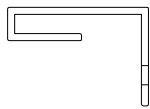
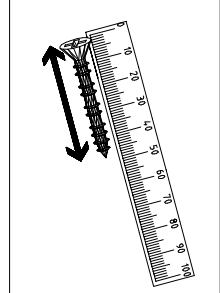
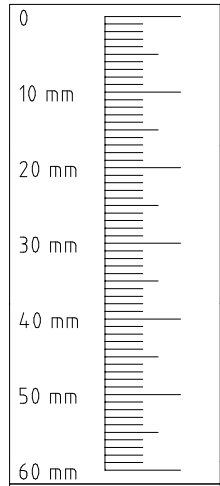
32x

SWH 6
2x

SW-AK
2x

SWH1
2x

6,3 x 10,5 mm **T2**
111 030
14x



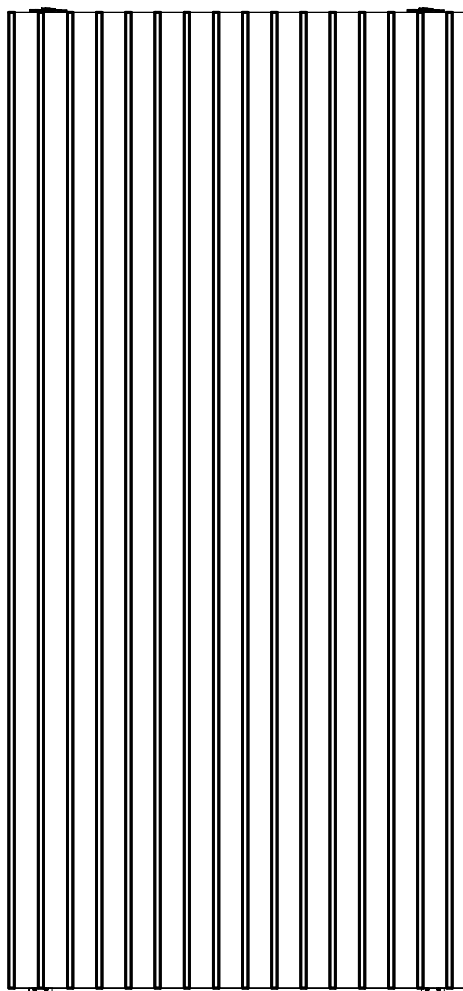
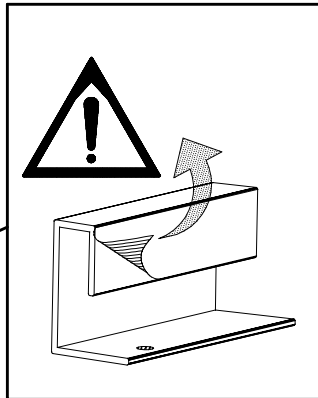
2x (17c)



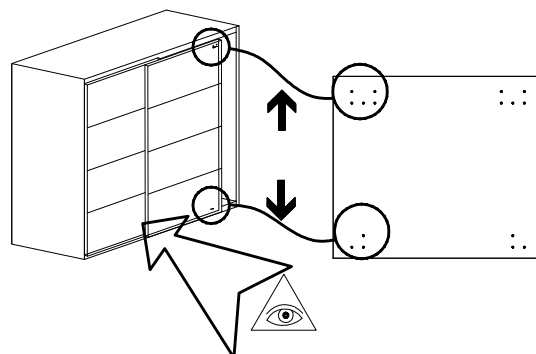
2x (17d)

(17d)

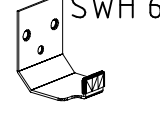
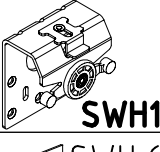
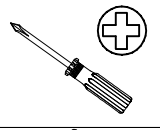
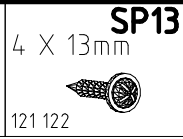
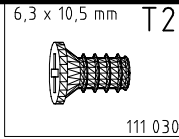
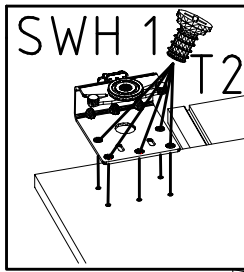
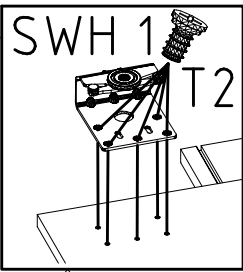
(17c)



2018/2310x916x15

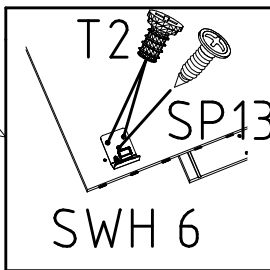
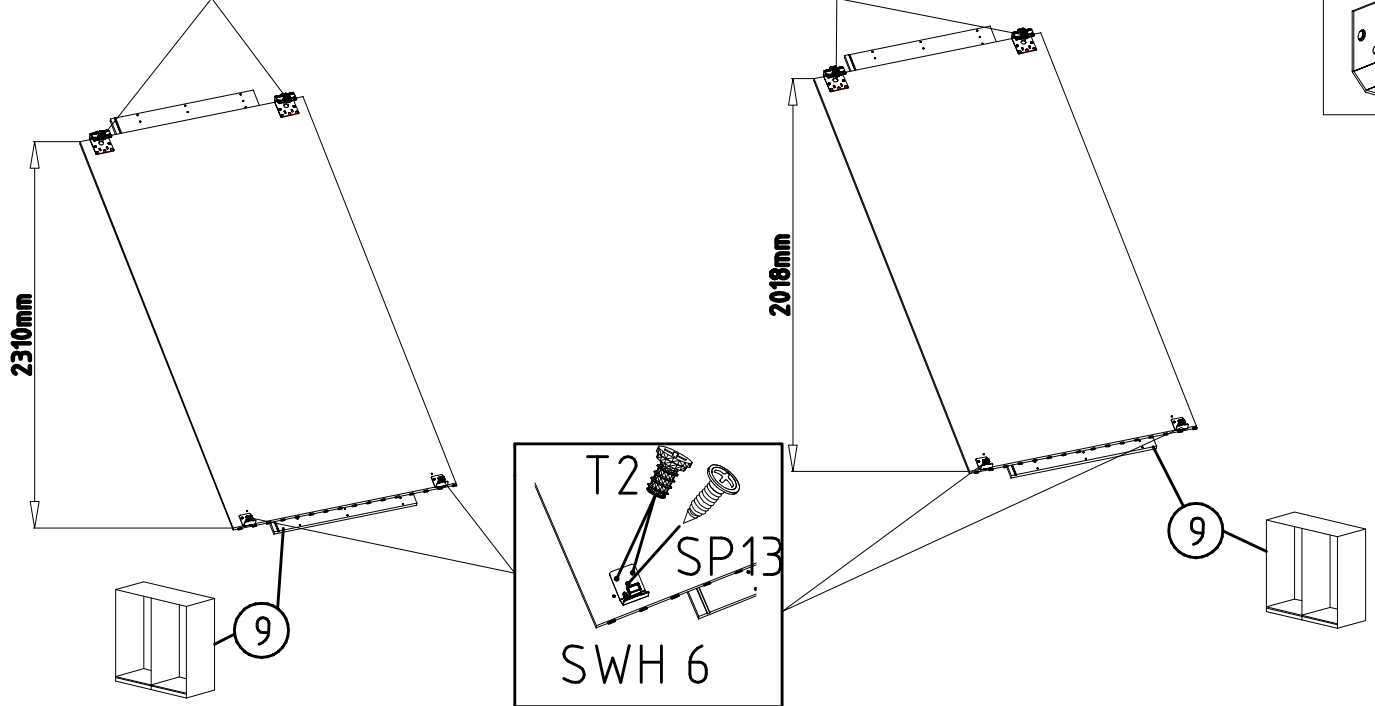


1

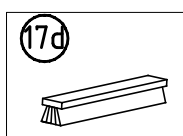
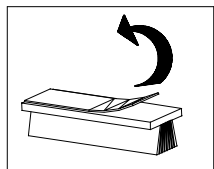
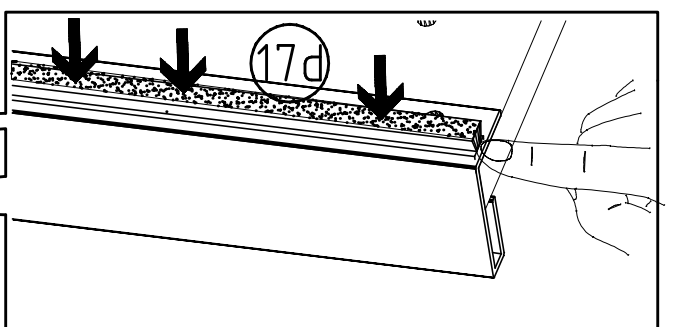
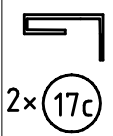
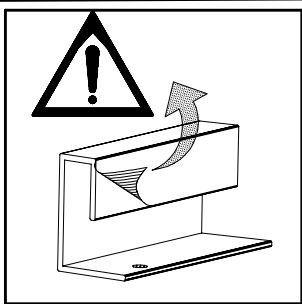
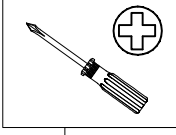
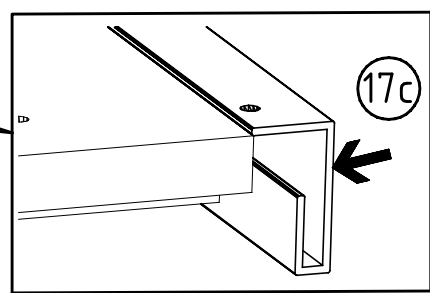
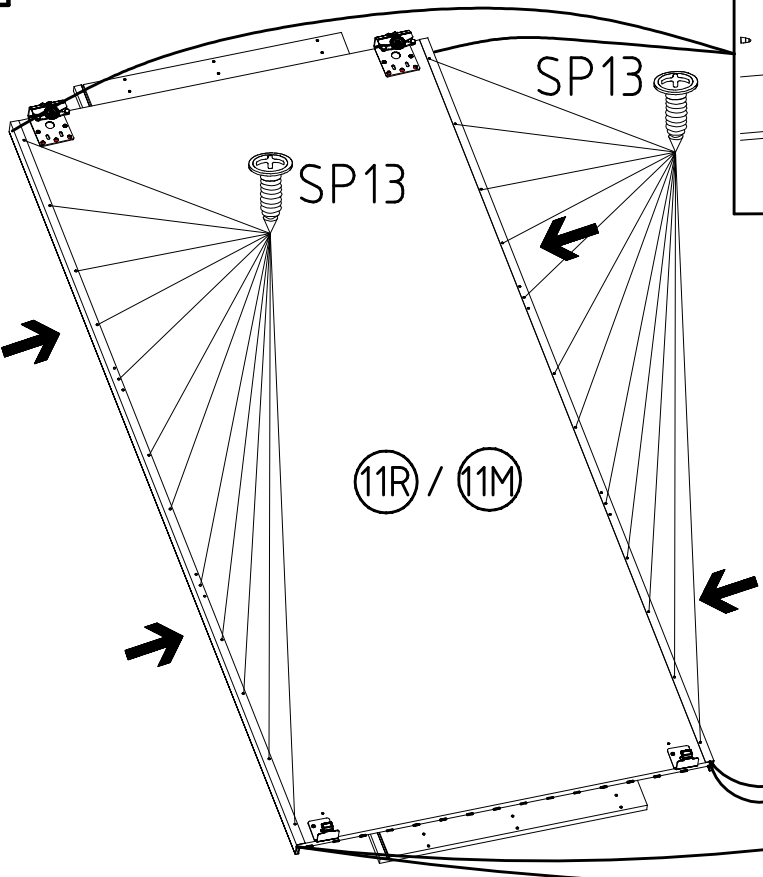


2310mm

2018mm

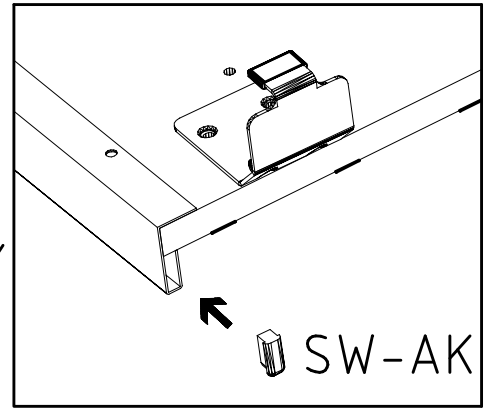
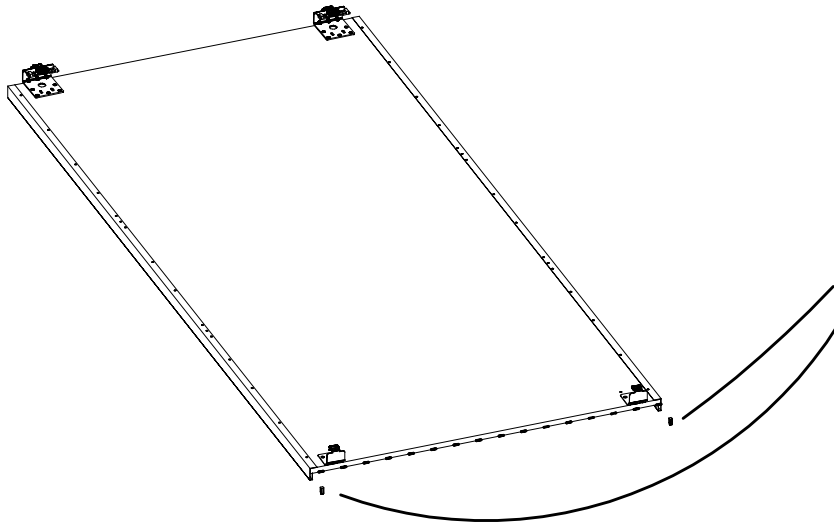


2

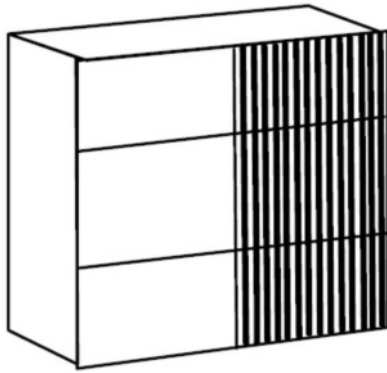


3

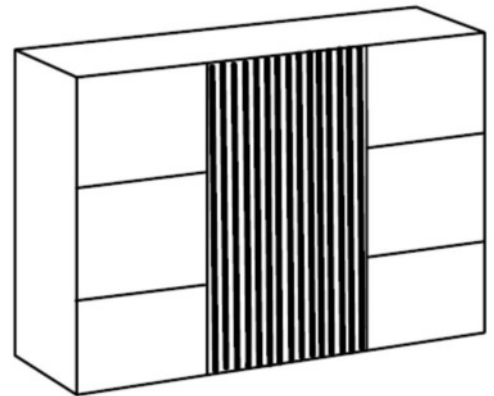
SW-AK



4



11R



11M

5

