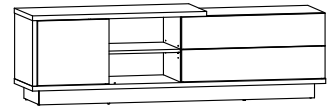




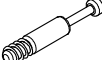



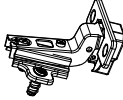


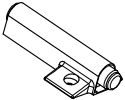

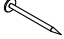



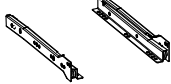


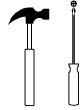
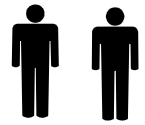
HYB-21

Stolik RTV 1D2S

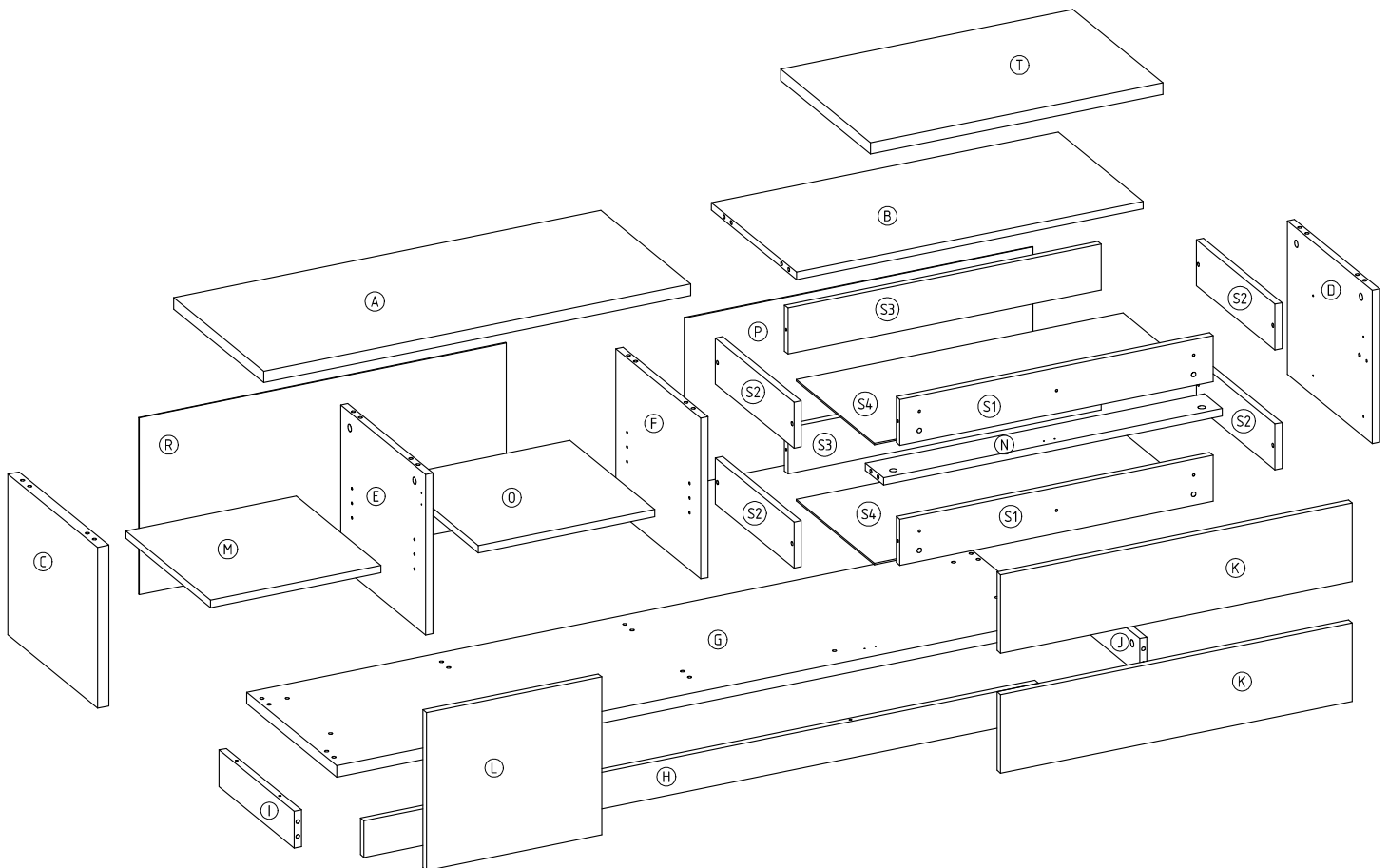
L-160 H-49 D-40



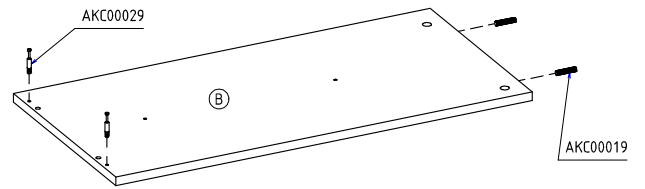
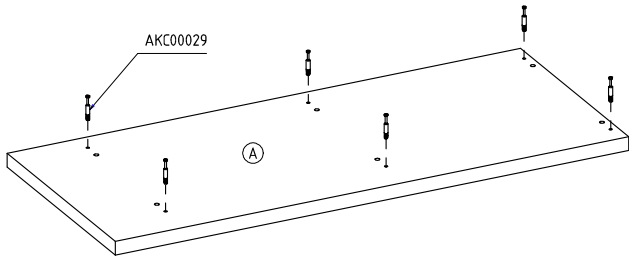
x 22  AKC00019	x 14  7x50 AKC00120	x 8  7x70 AKC00056	x 22  AKC00004	x 14  AKC00029	x 12  AKC00151
x 2  AKC00152	x 14  AKC00004	x 2  ZAW00012	x 8  AKC00023	x 4  AKC00036	x 3  AKC00230
x 6  NOG00033	x 60  AKC00018	x 34  3,5x16 AKC00026	x 8  3,5x30 AKC00026	x 1  AKC00017	x 2 L-350 mm  MEC00412



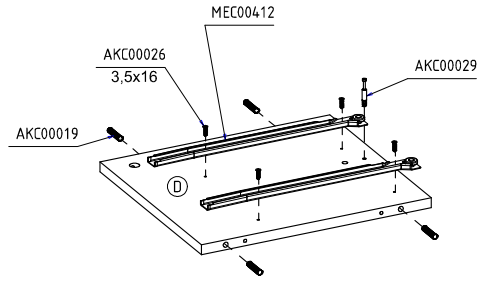
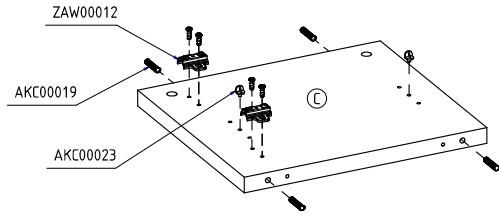
 90 min



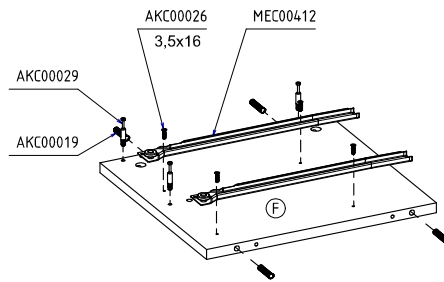
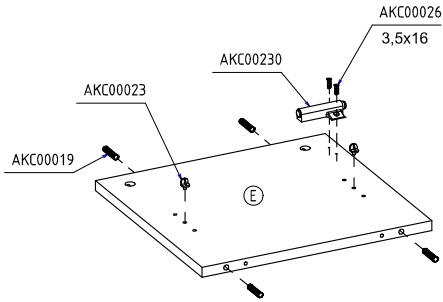
1



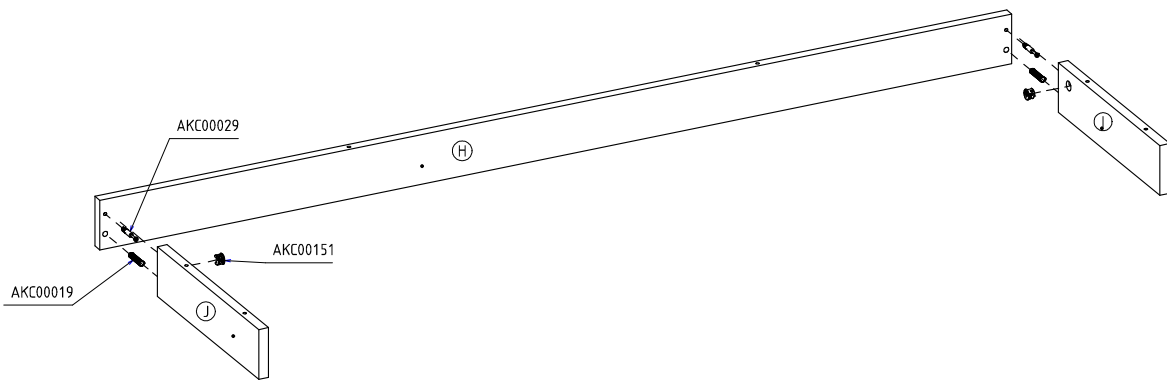
2



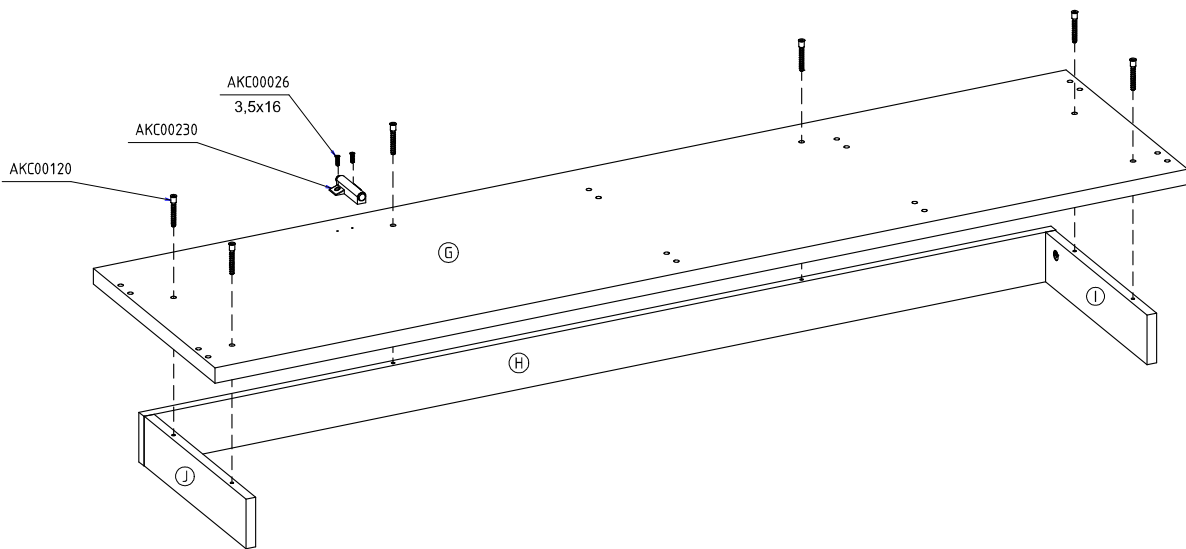
3



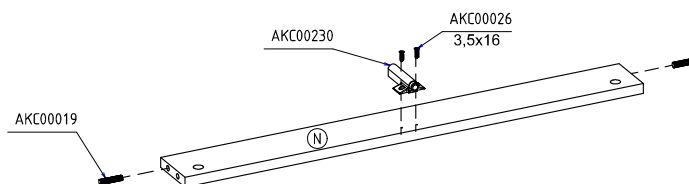
4



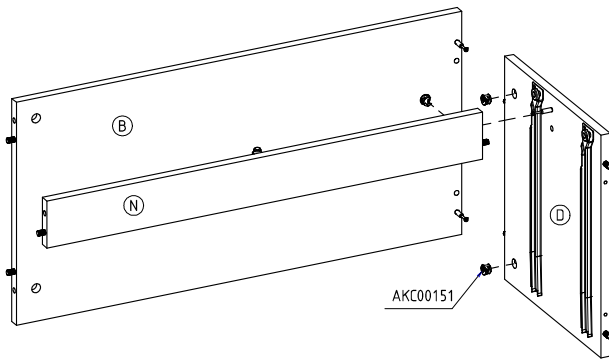
5



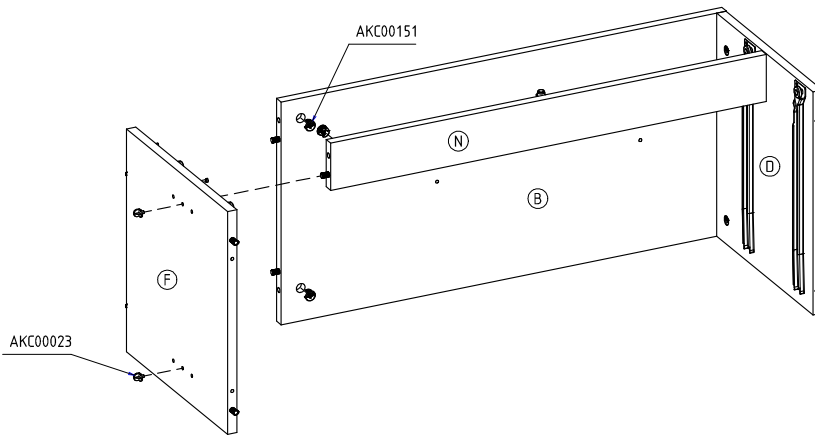
6



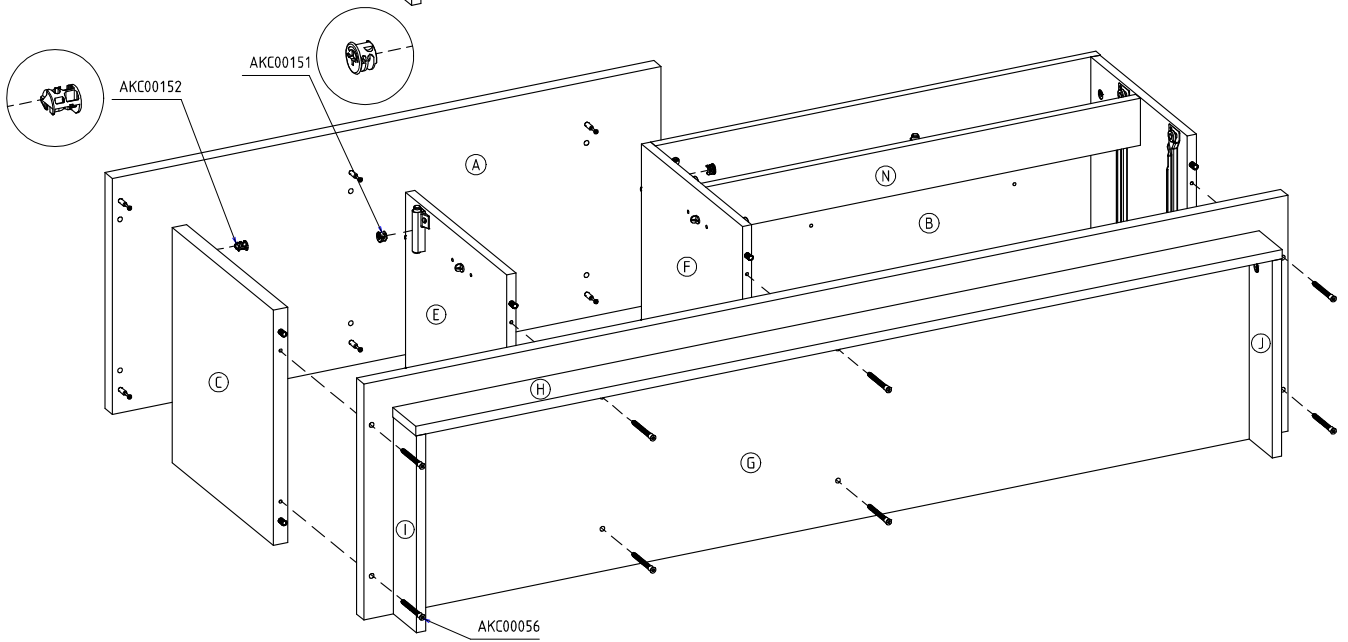
7



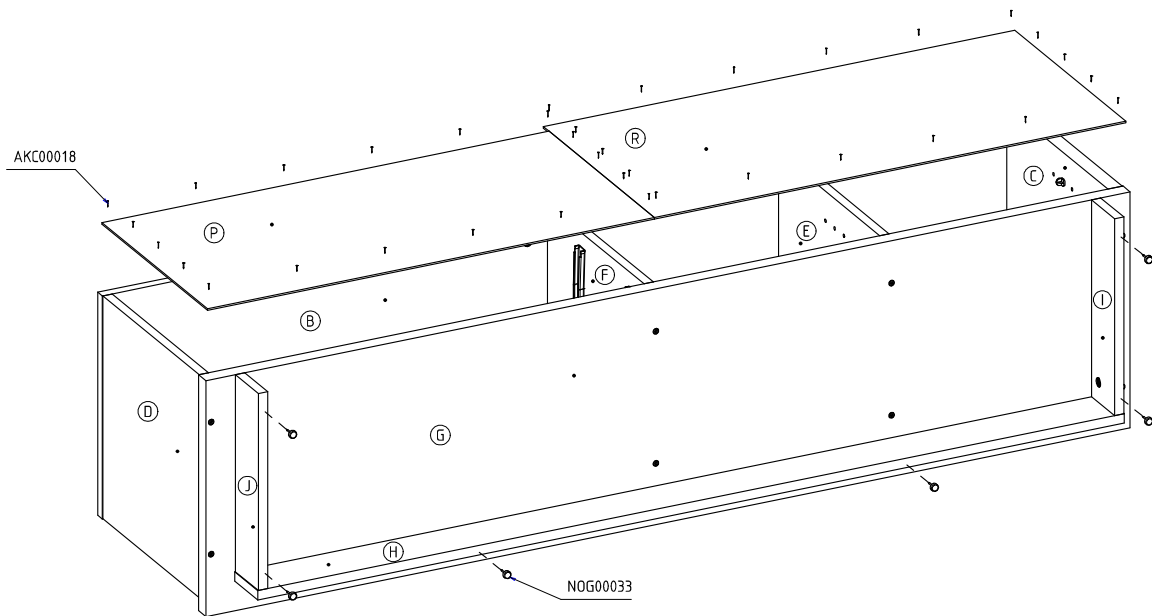
8

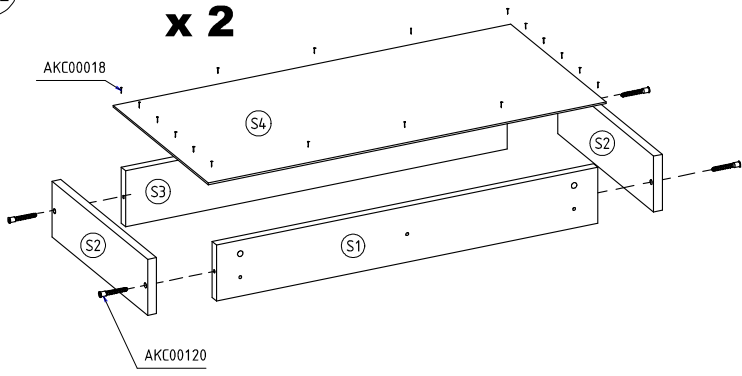
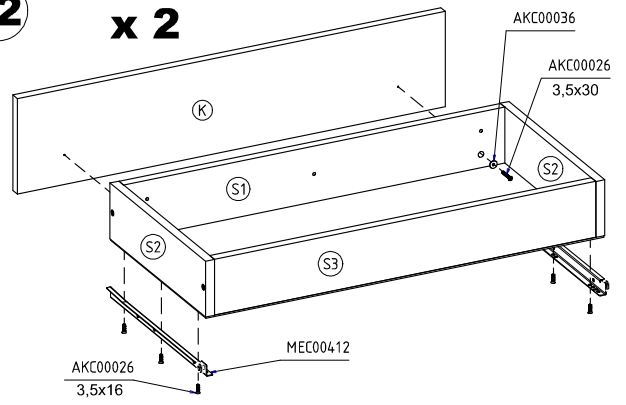
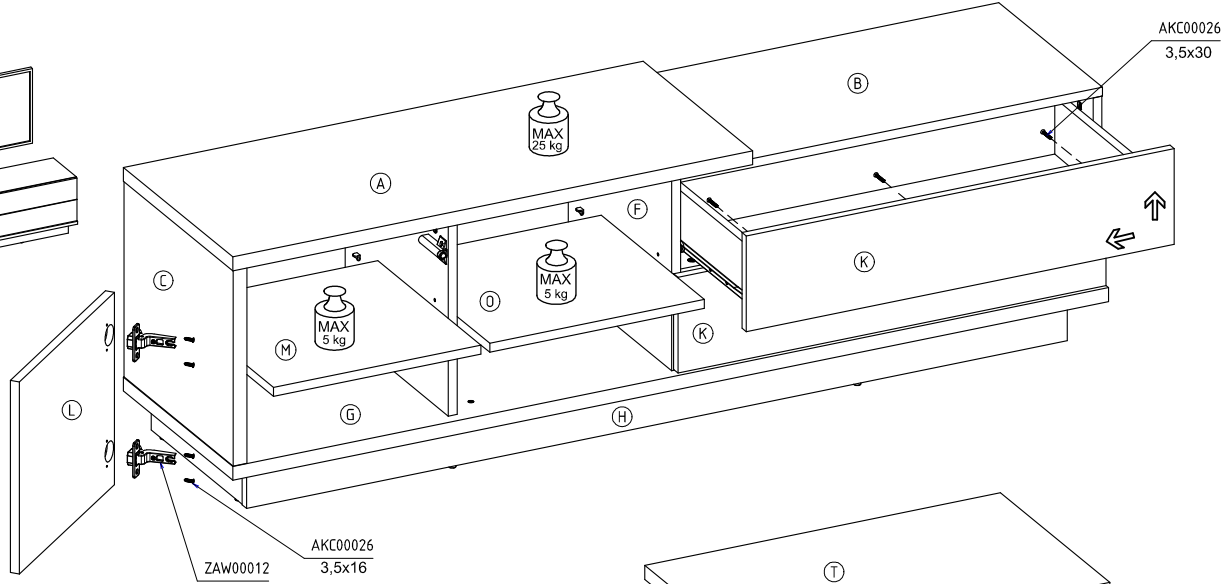
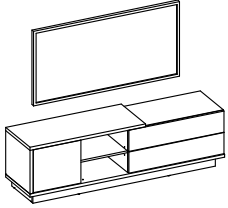


9



10



11**12****13 A****13 B**