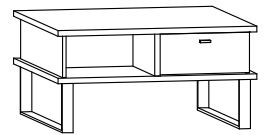




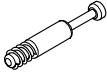




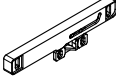
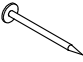
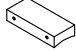





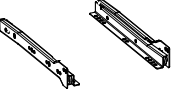
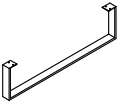


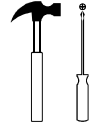
# CRO-12

## Ława 2SK

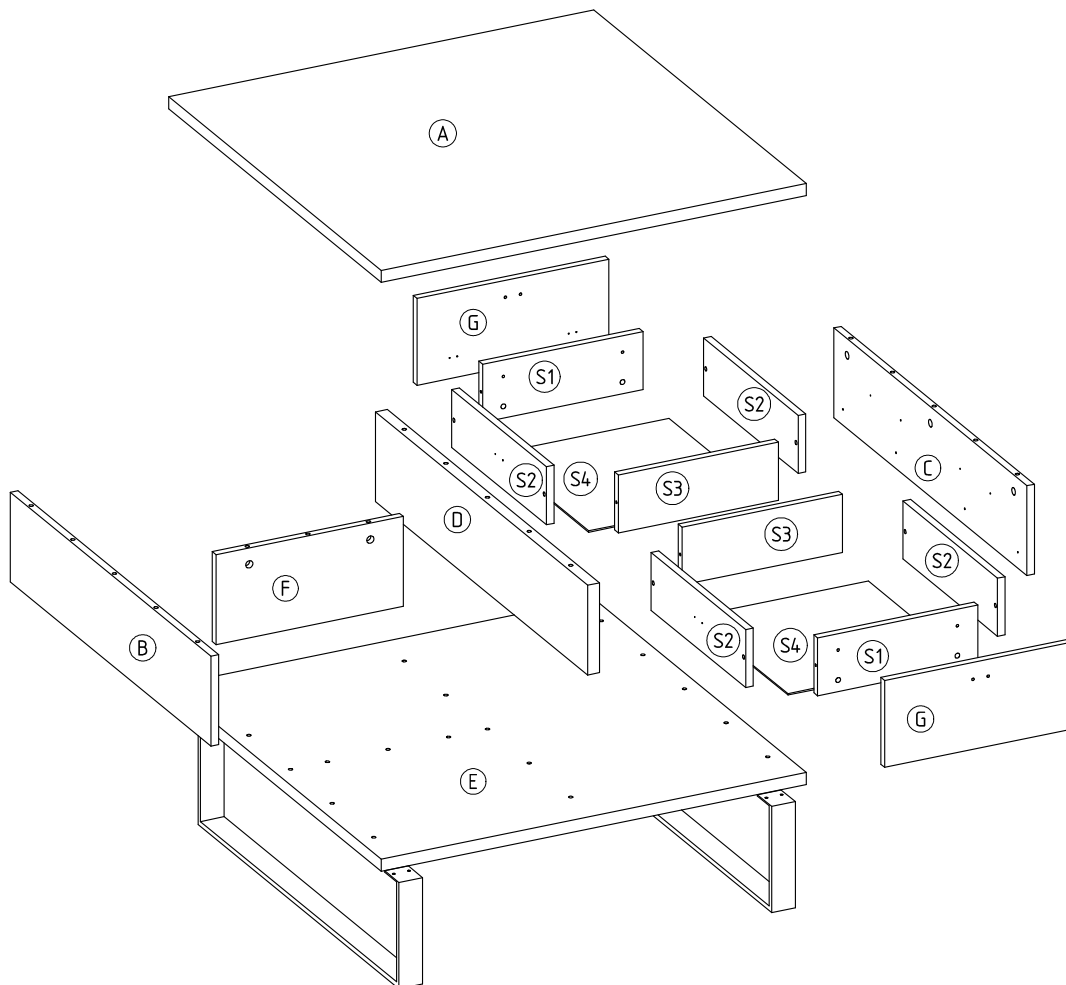
L-90 H-46 D-90



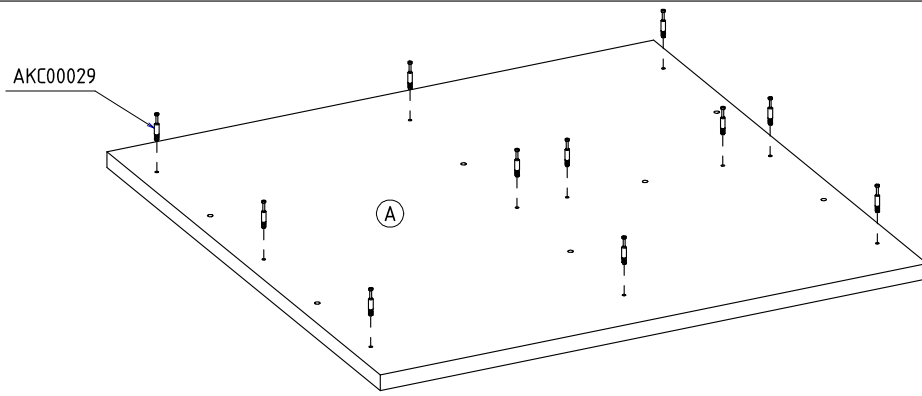
<b>x 14</b>  AKC00019	<b>x 8</b>  7x50 AKC00120	<b>x 11</b>  7x70 AKC00056	<b>x 19</b>  AKC00004	<b>x 11</b>  AKC00029	<b>x 8</b>  AKC00151
<b>x 3</b>  AKC00152	<b>x 11</b>  AKC00004	<b>x 4</b>  AKC00036	<b>x 2</b>  AKC00153	<b>x 30</b>  AKC00018	<b>x 2</b>  UCH00056
<b>x 28</b>  3,5x16 AKC00026	<b>x 8</b>  4x20 AKC00026	<b>x 8</b>  3,5x30 AKC00026	<b>x 4</b>  4x25 AKC00026	<b>x 1</b>  AKC00017	
<b>x 2</b> L-400 mm  MEC00396	<b>x 2</b> 850x220  NOG00046				



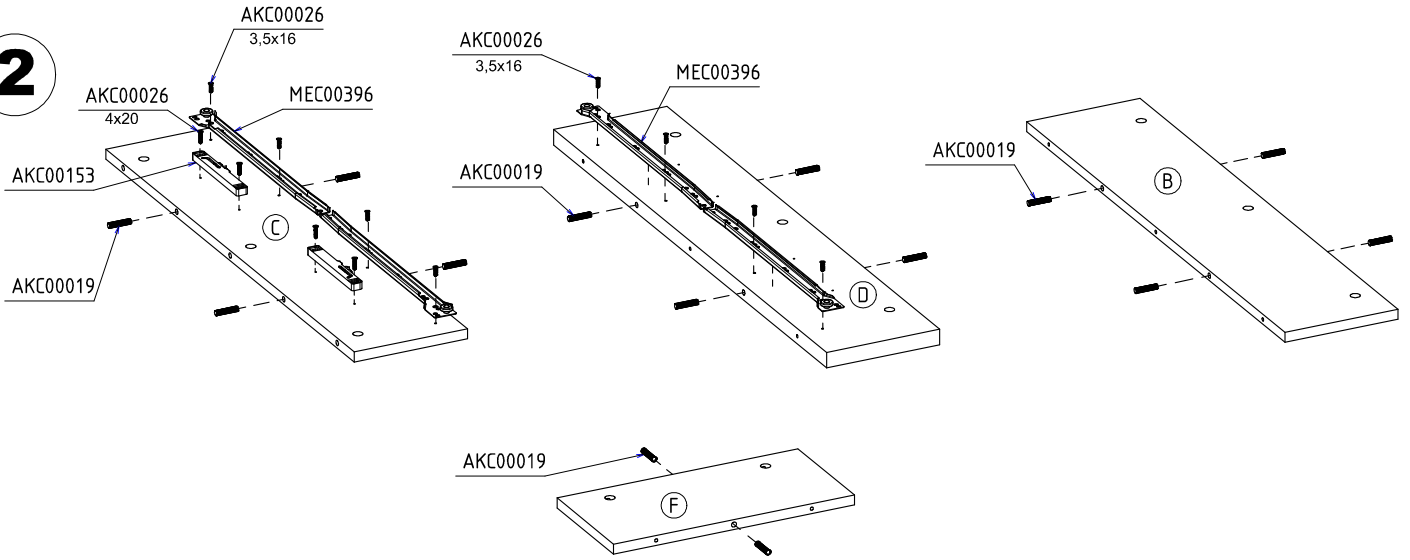
 60 min



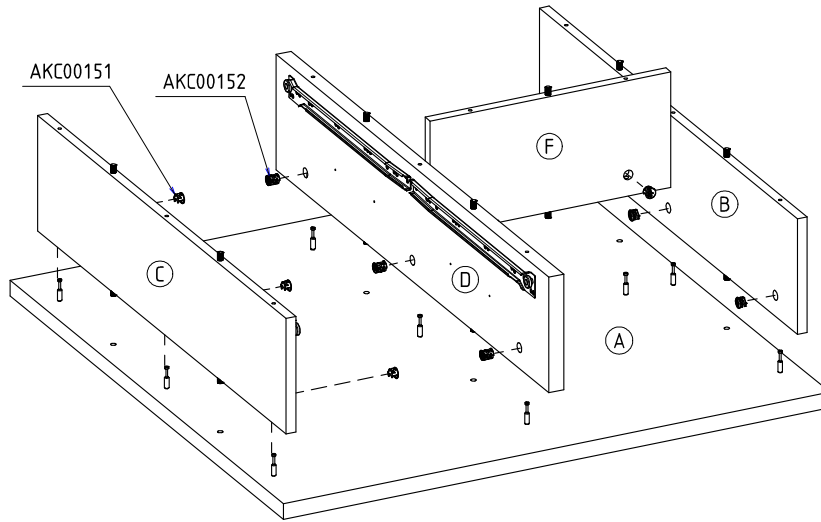
1



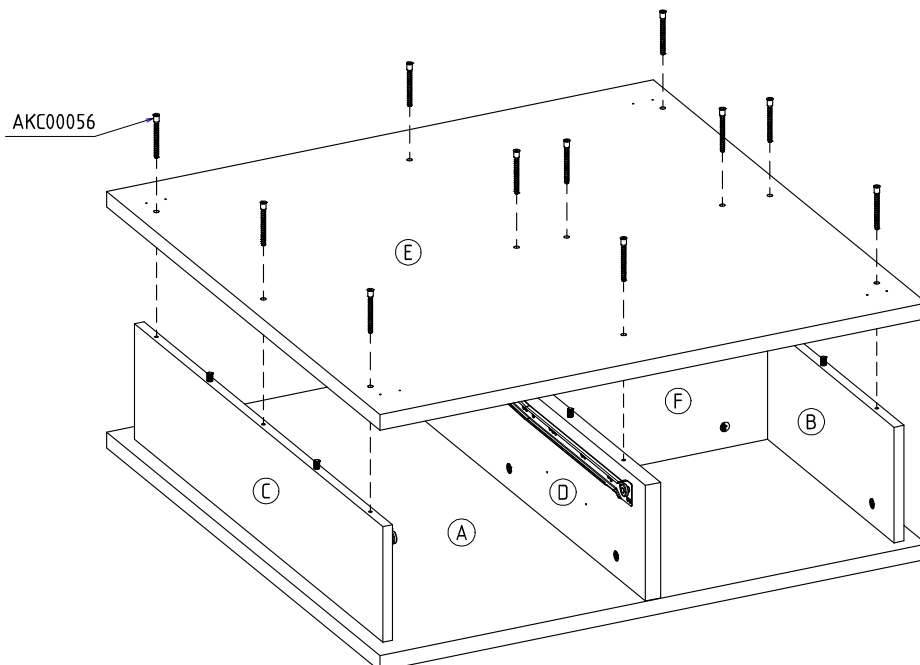
2



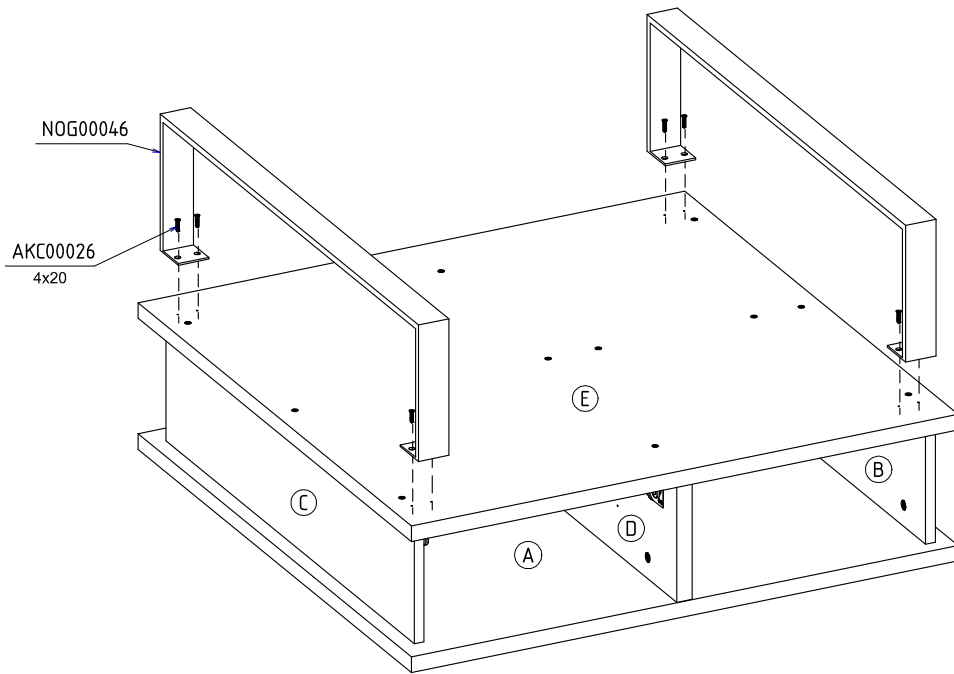
3



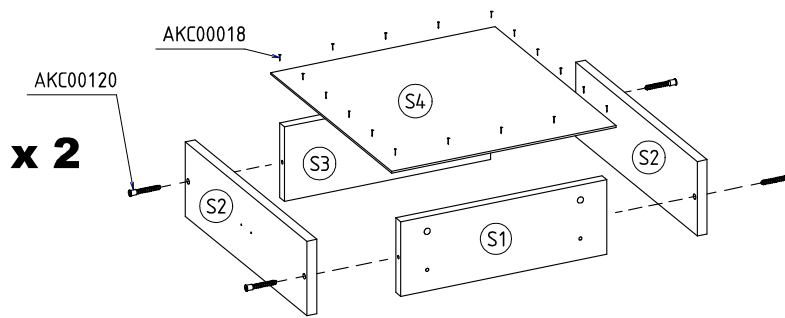
4



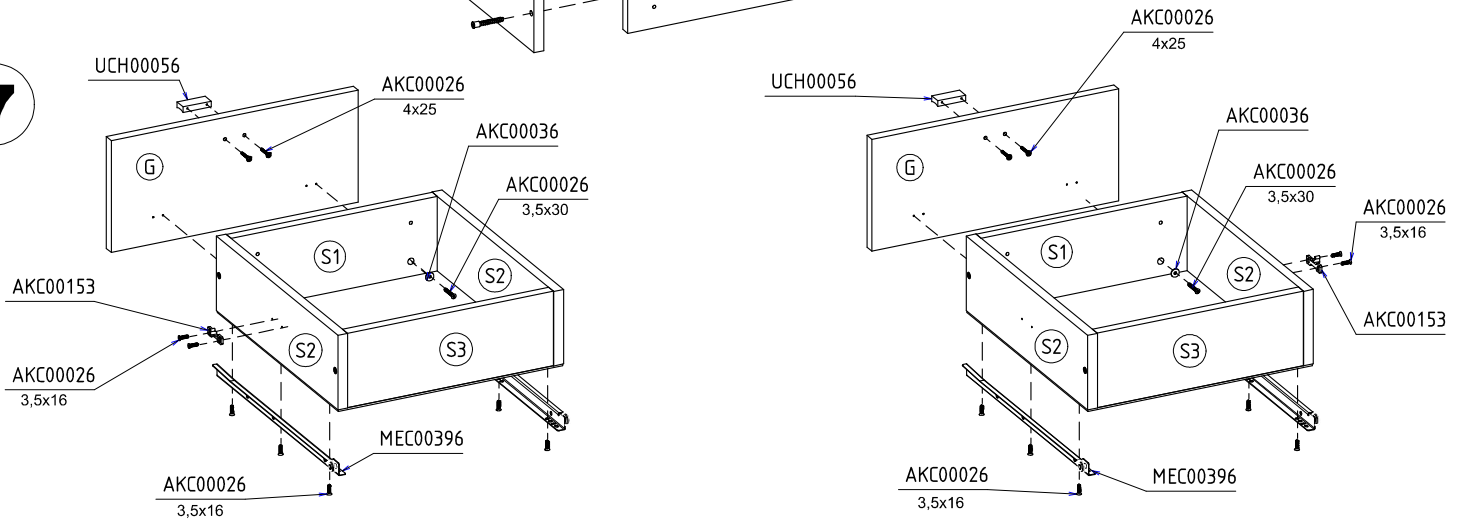
5



6



7



8

