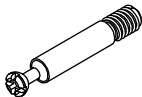
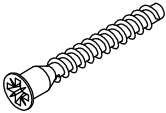

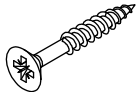
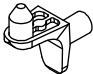
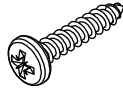
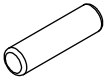
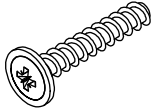
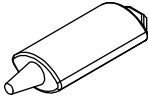

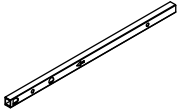
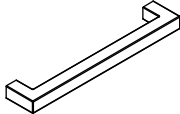

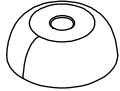

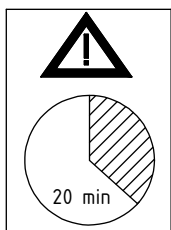
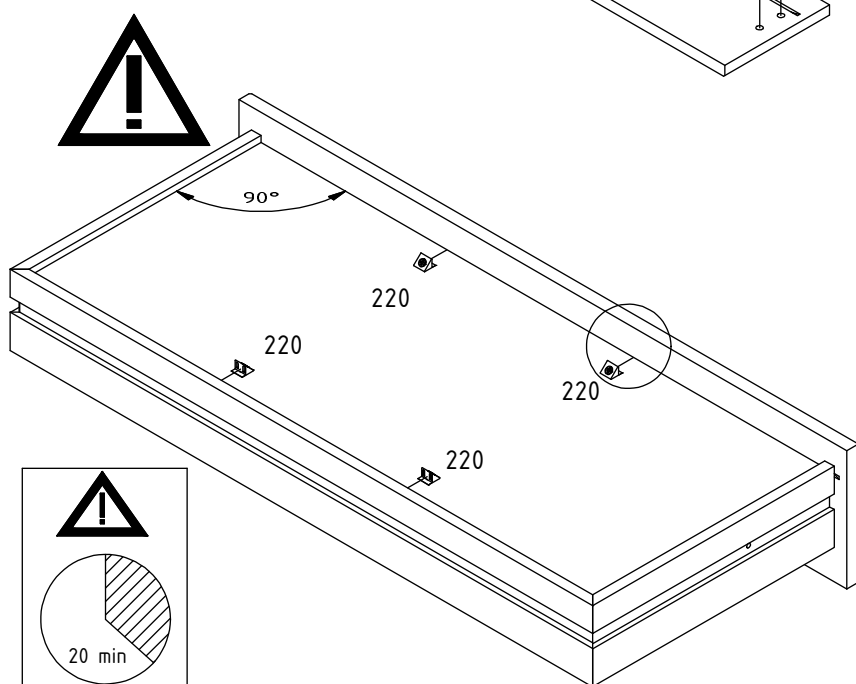
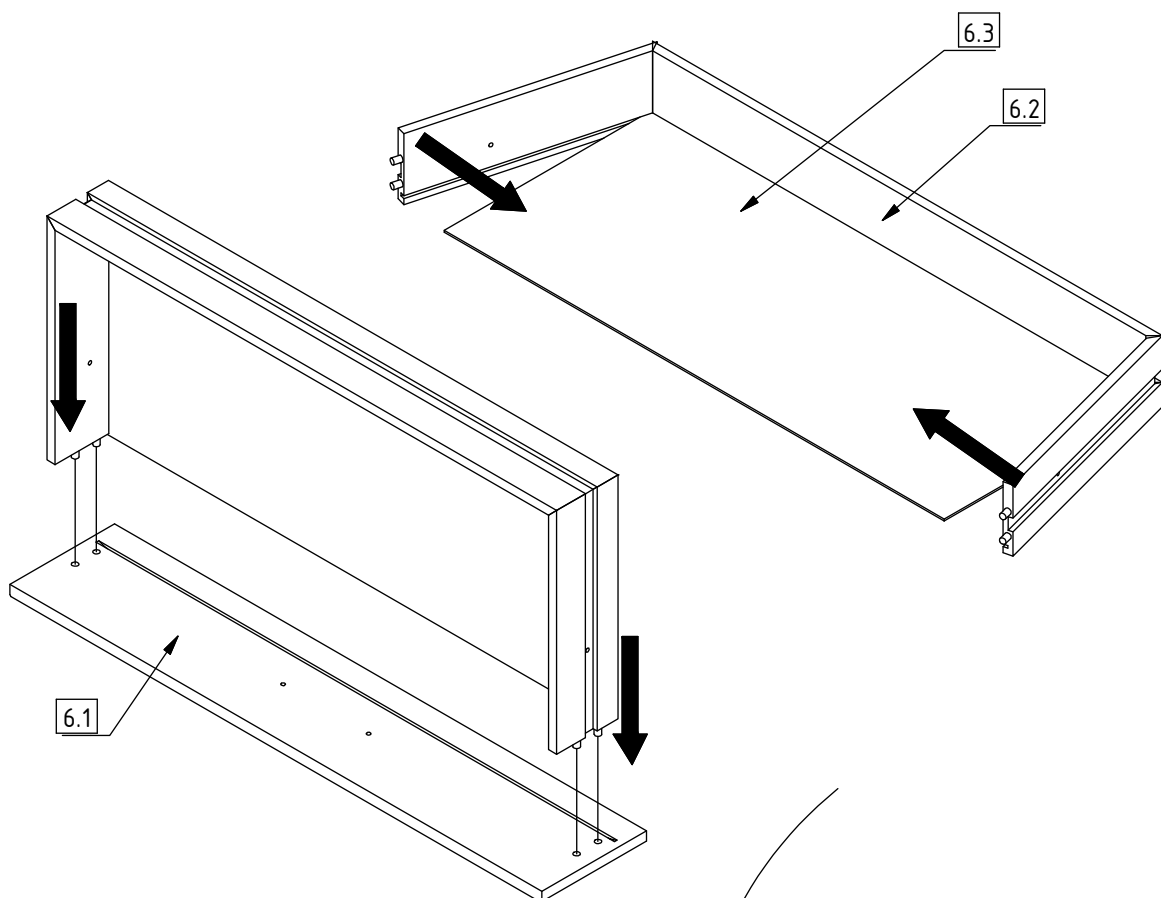
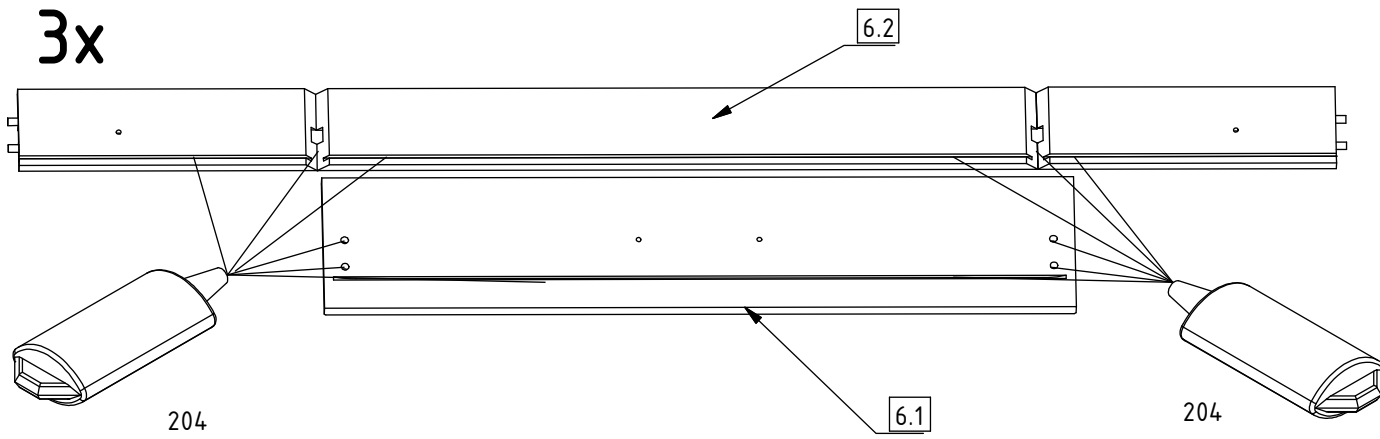
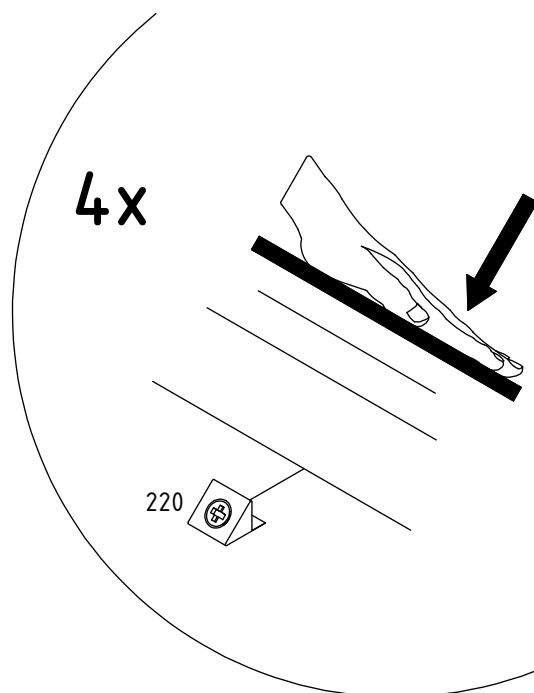


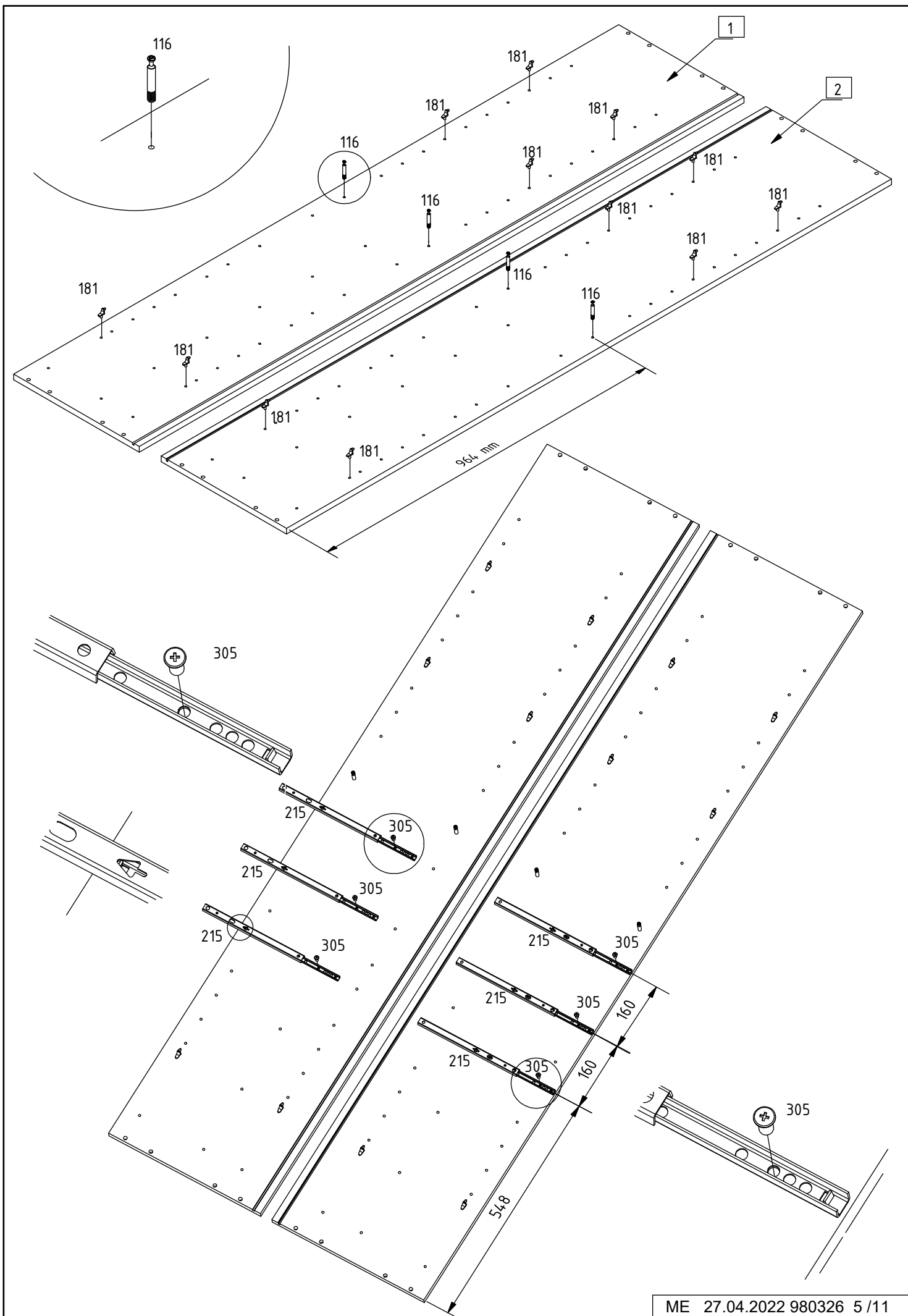
116	4		320	8	
120	4		349	2	 3,5 x 25mm
181	12		352	6	 4 x 20mm
190	8	 $\varnothing 8 \times 30\text{mm}$	377	6	 4 x 25mm
204	3		408	6	 M4 x 9mm
215	6		503	3	
220	22		737	6	
305	12	 6 x 9mm			

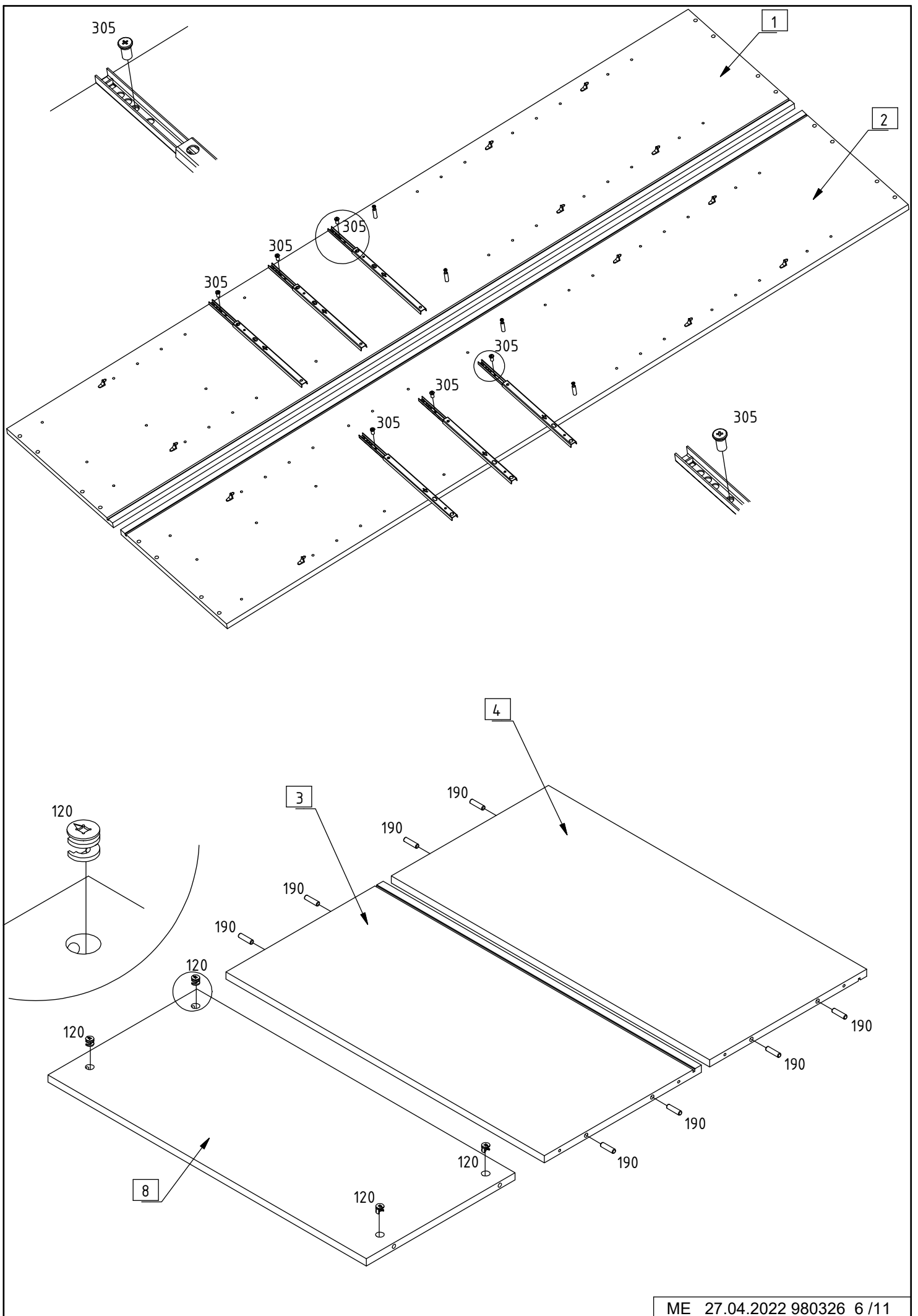
3x

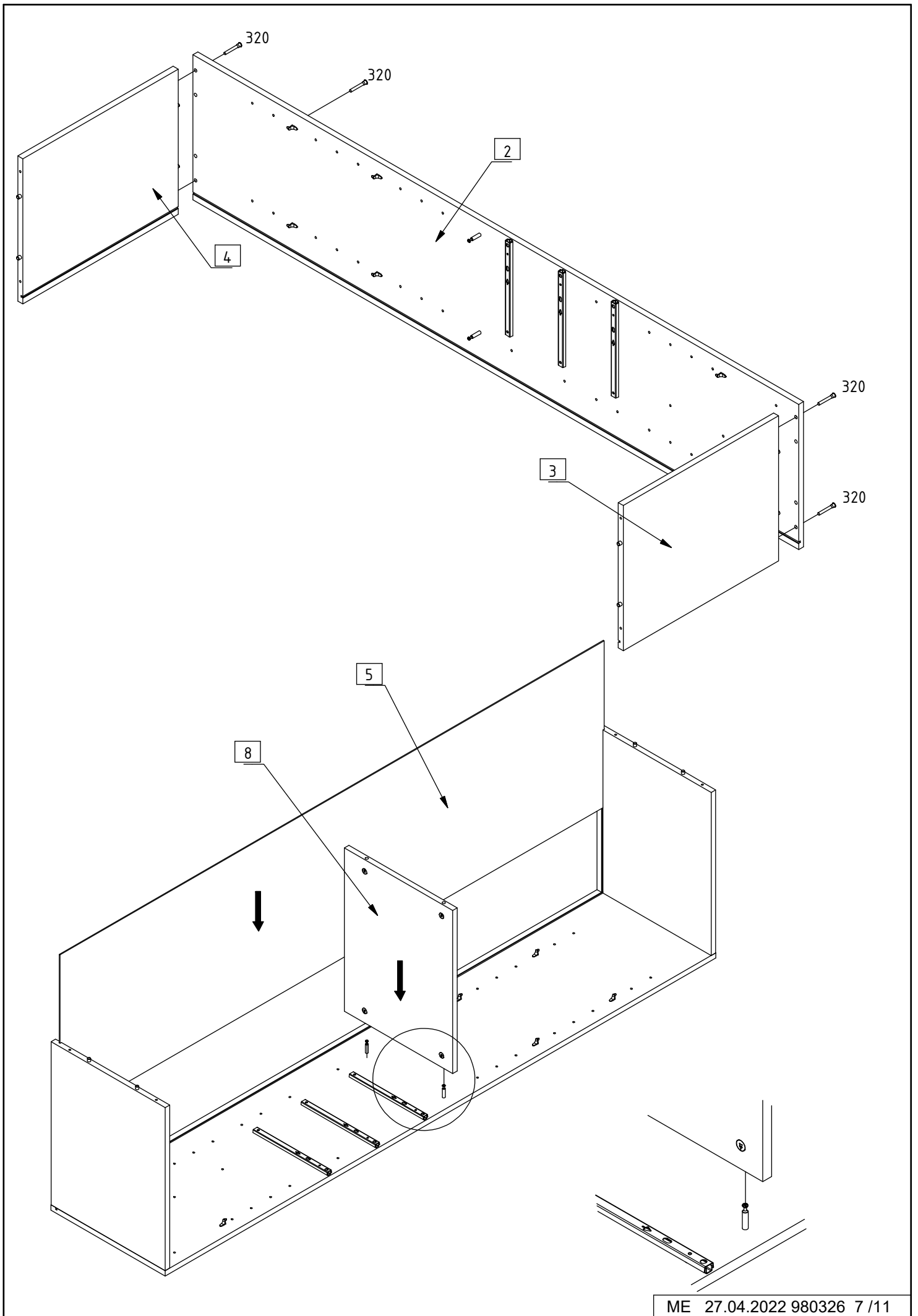


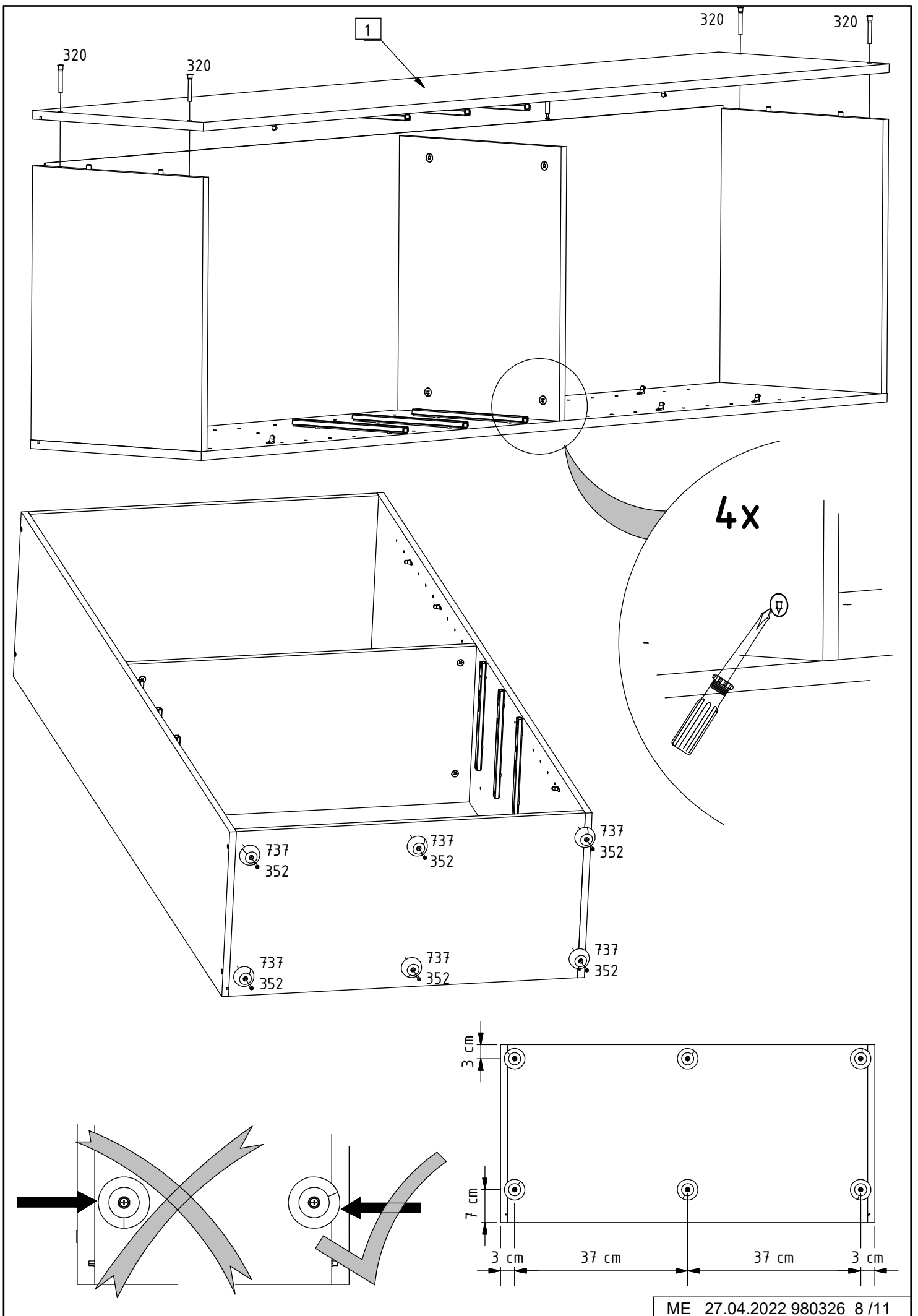
4x











6.1

