

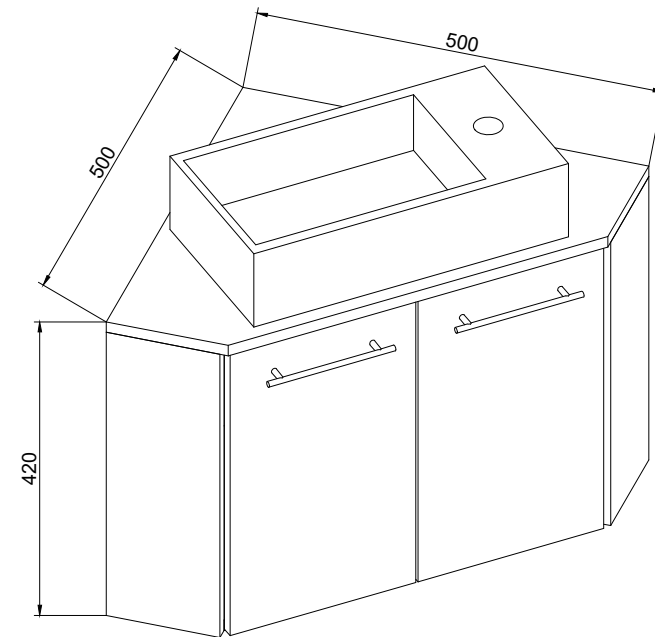
VCM.


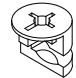

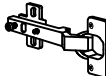

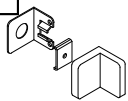



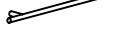

service@vcm-gruppe.de

Aufbauanleitung

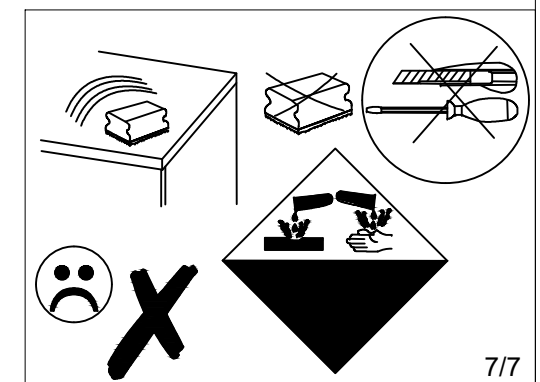
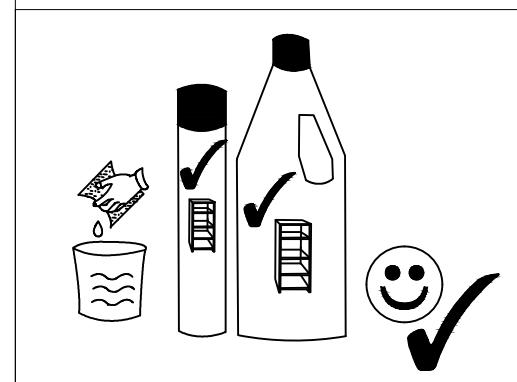
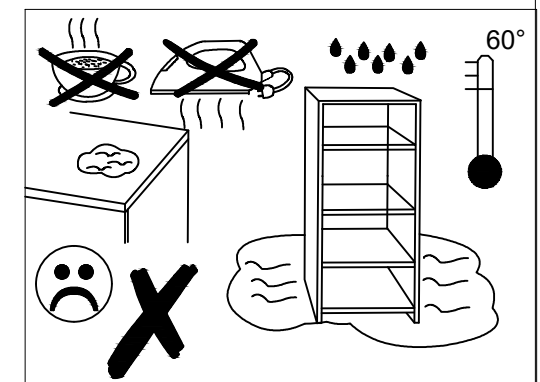
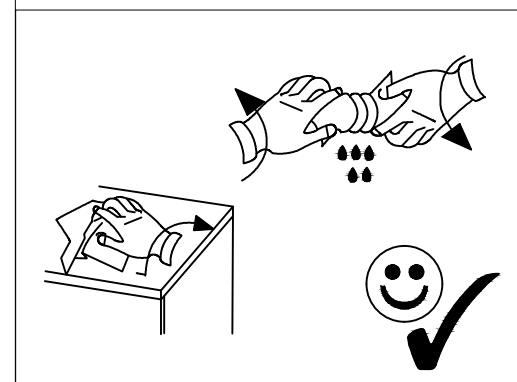
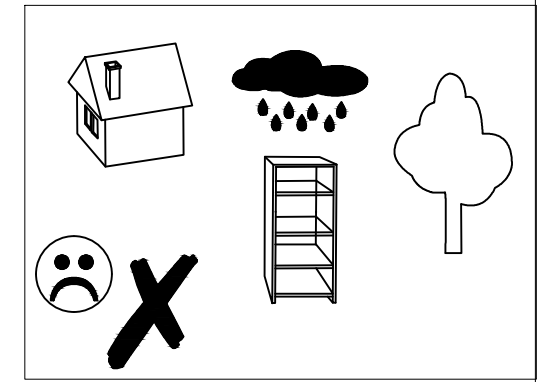
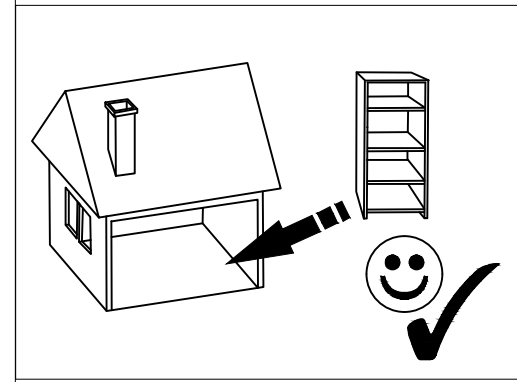
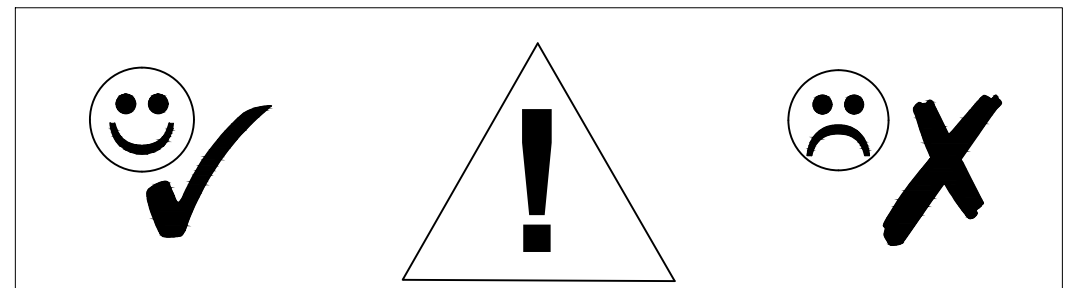
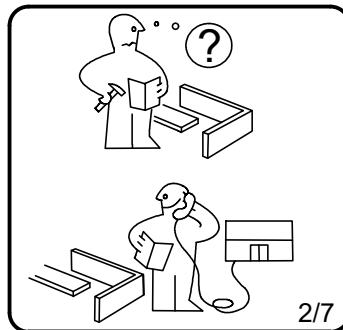
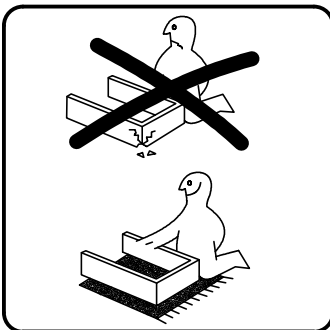
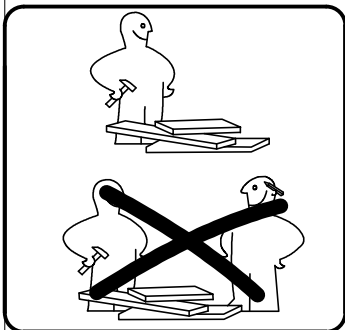
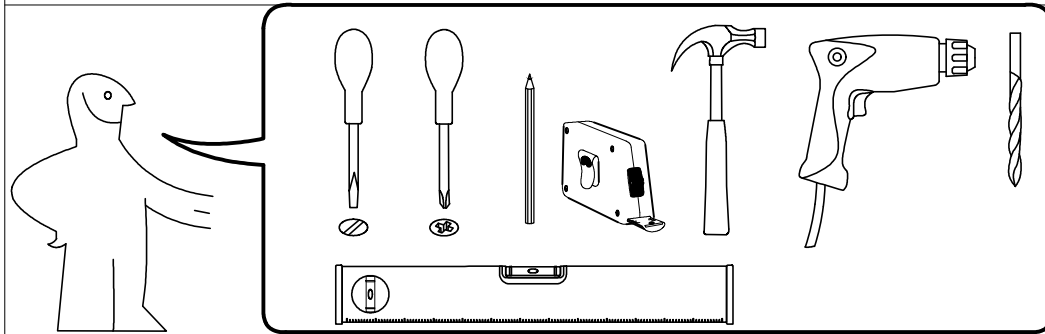
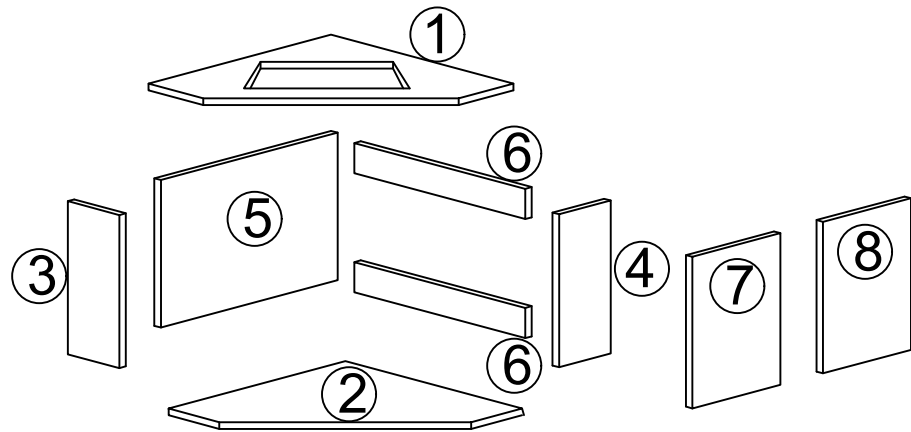
Artikel: VCM Eck-Unterschrank "Vilosa"

Service Ref. #054

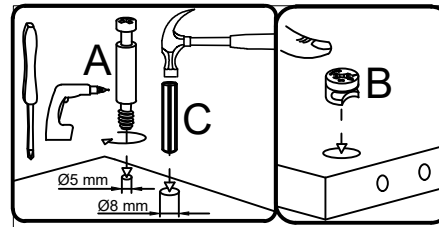
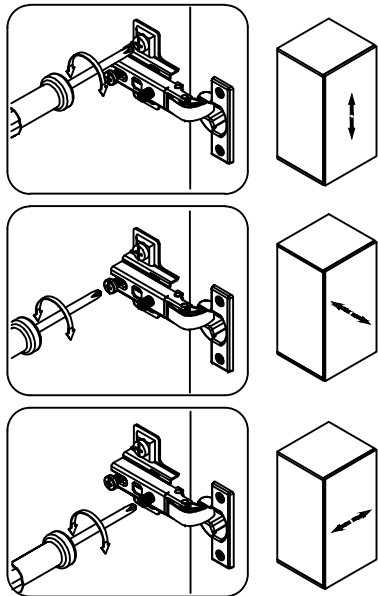
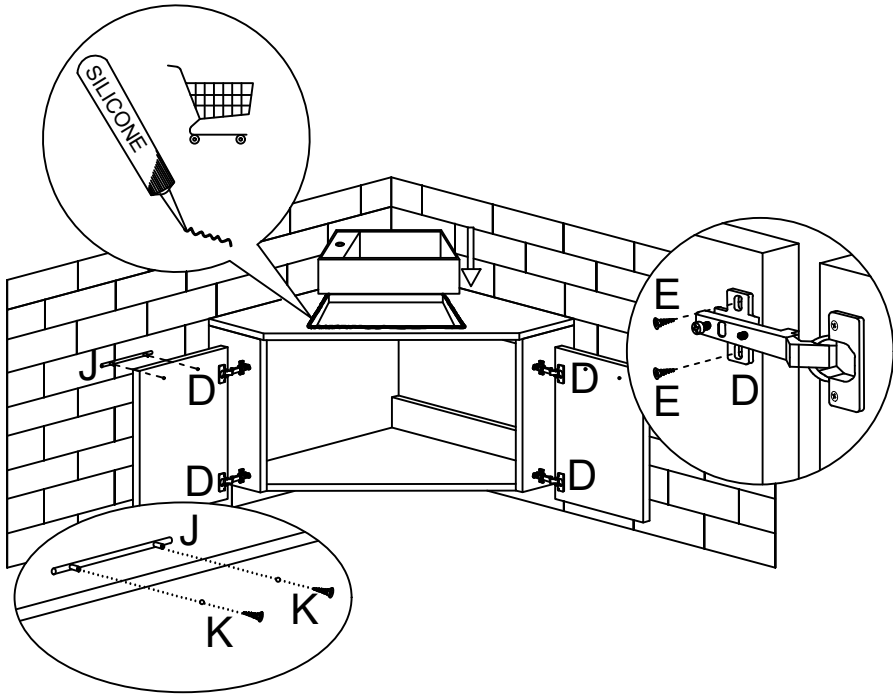


A	 x14	B	 x14	C	 x21	D	 x4	E	 3,5x16mm x23	F	 x3	G	 8x40mm x3
H	 5x60mm x3	I	 x14	J	 x2	K	 4x35mm x4				1/7		

Details			
	L	B	pcs
1	500	500	1
2	484	484	1
3	405	140	1
4	405	140	1
5	390	484	1
6	468	90	2
7	401	241	1
8	401	241	1



9



1

