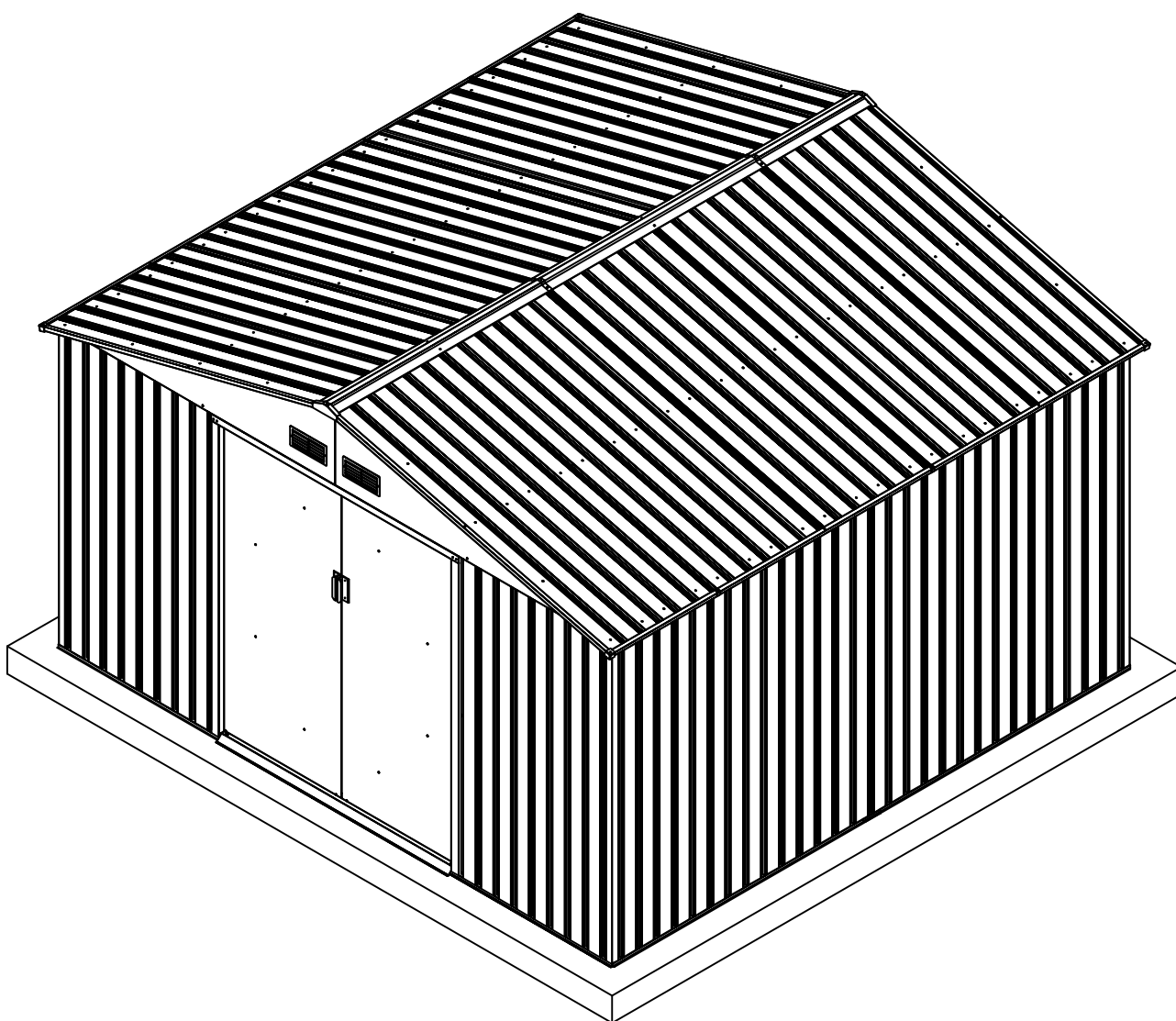


# **AIAKUUR/PUUTARHAJA**

## **KASUTUSJUHEND / OMISTAJAN OPAS**



---

**Paigaldamiseks on vaja kahte inimest ja ühte tervet tööpäeva.**

**Asennus vaatii kaksi aikuista henkilöä ja keskimääräinen asennuksen kesto on yksi päivä.**

# Ettevalmistused kokkupanekuks

## Koostejuhend

Enne ehitusega alustamist kontrollige kõiki kehtivaid ehitusseadusi taldmike, asukoha ja muude nõuete osas. Lugege selles juhendis esitatud oluline teave ja kasulikud nõuanded läbi ning tehke omale selgeks, et tagada lihtsam ja mugavam kokkupanek.

## Koostesuunised:

Enne alustamist lugege läbi kõik suunised ja asjakohane teave ning järgige eduka kokkupaneku tagamiseks hoolikalt toimingute järjekorda.

## Põranda alus:

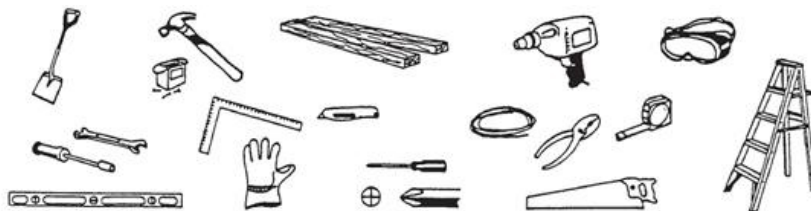
Kuur tuleb ankrutega kinnitada, et vältida tuulekahjustusi, ning vajalik võib olla ehitada nelinurkne tasane alus. Alus ei kuulu komplekti, mistõttu tuleb see eraldi osta või ehitada ise vundament ja kinnitussüsteem. Hea asukoht kuurile on hea äravooluga tasane ala.

## Osad ja osade loend:

Kontrollige, et teil oleks kõik vajalikud hoone osad olemas.

## Vajaminevad tööriistad:

(enne paigaldamist eemaldage kaitsekile; vajaduse korral hoidke osa numברי silt alles)



## Kõige tähtsam on tagada ohutus:

1. Valige kokkupanekuks kuiv ja tuulevaikne päev. Koostetöödel on vaja tegutseda mitmekesi (vähemalt kahekesi).
2. Kandke koostetööde ajal vigastuste vältimiseks kaitsekindaid, silmakaitset ja pikkade varrukatega riideid. Olge ettevaatlik teravate servadega osade suhtes.
3. Lastel ja loomadel ei ole lubatud ehitusplatsil viibida.
4. Ärge kunagi toetage kogu raskusega hoone katusele. Redeli kasutamisel veenduge, et see oleks ohutu.

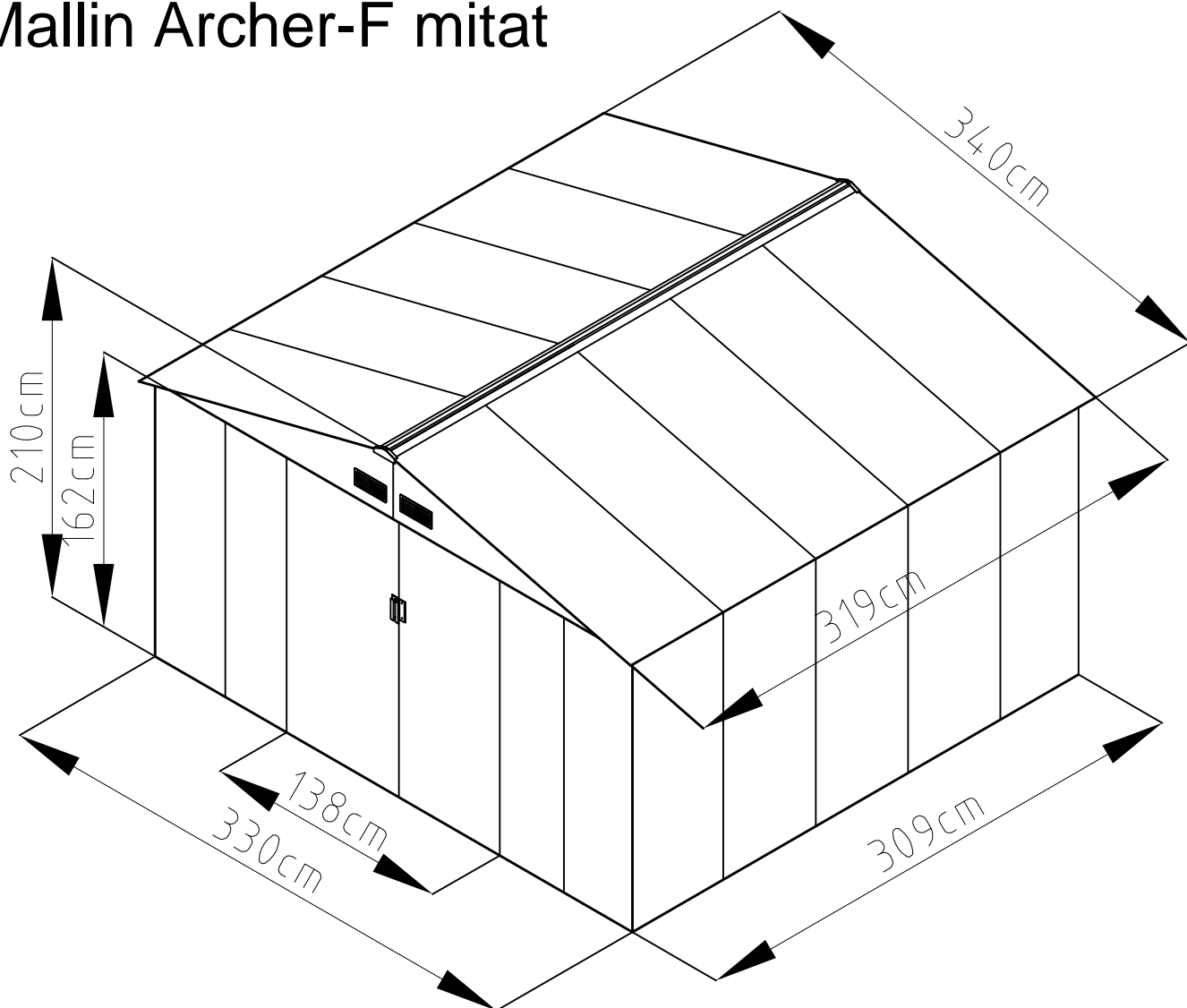
## Hooldus ja korrashoid:

1. Puhastage kuuri pehme lapi ja vajaduse korral veega.
2. Hoidke ukse siinid porist ja muust mustusest puhtad, et tagada ukse sujuv liikumine.
3. Koristage lumi sobivate vahenditega, et kuuri oleks ohutu siseneda.
4. Kuur pole mõeldud elamiseks, vaid asjade hoiustamiseks.
5. Kandke veidi õli ülemisele ja alumisele ukse siinile, et uks liiguks sujuvalt.

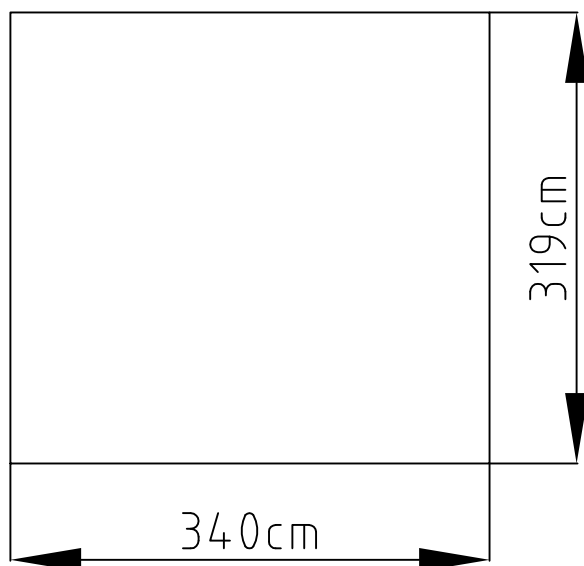


# Mudeli Archer-F mõõdud

## Mallin Archer-F mitat



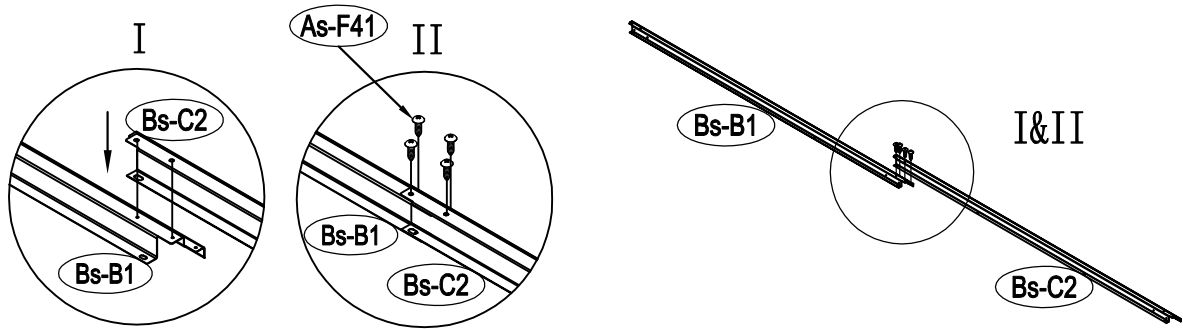
## Aluspinna mõõdud/ Pohjan pinta-ala:



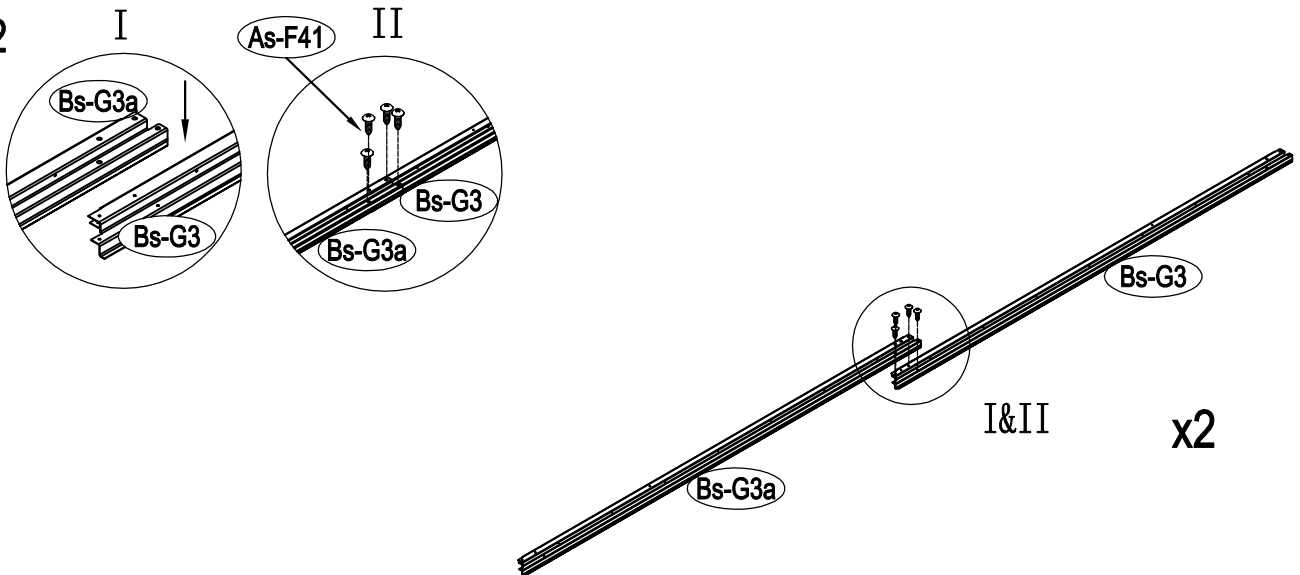




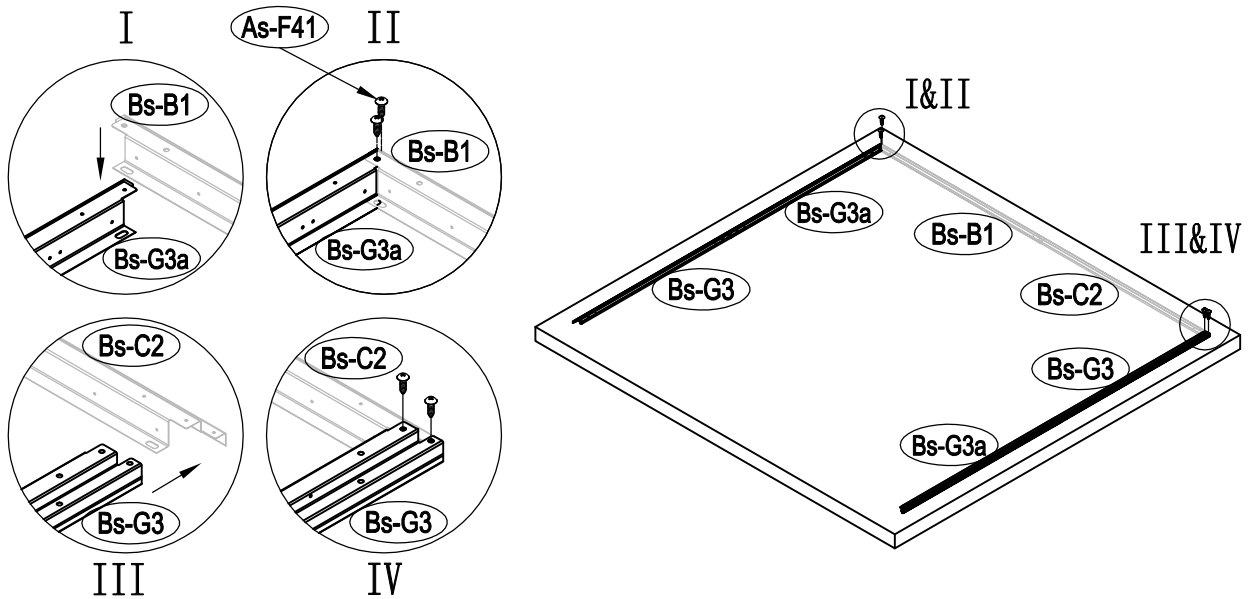
1

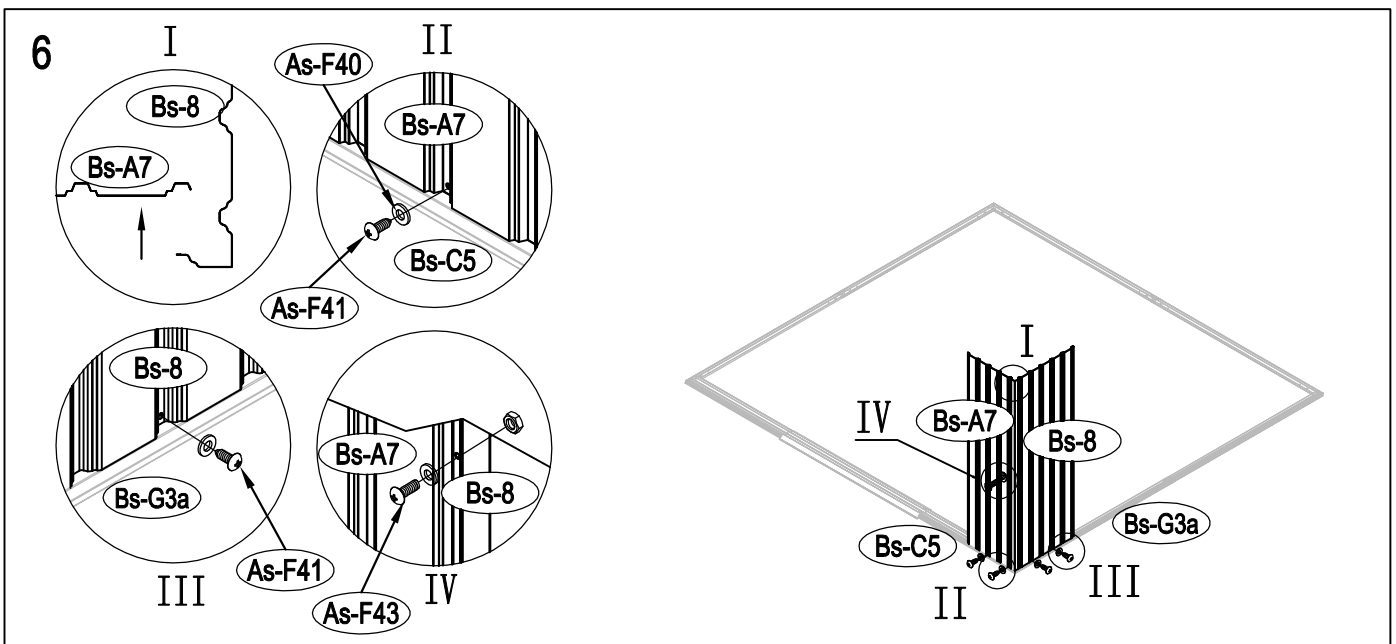
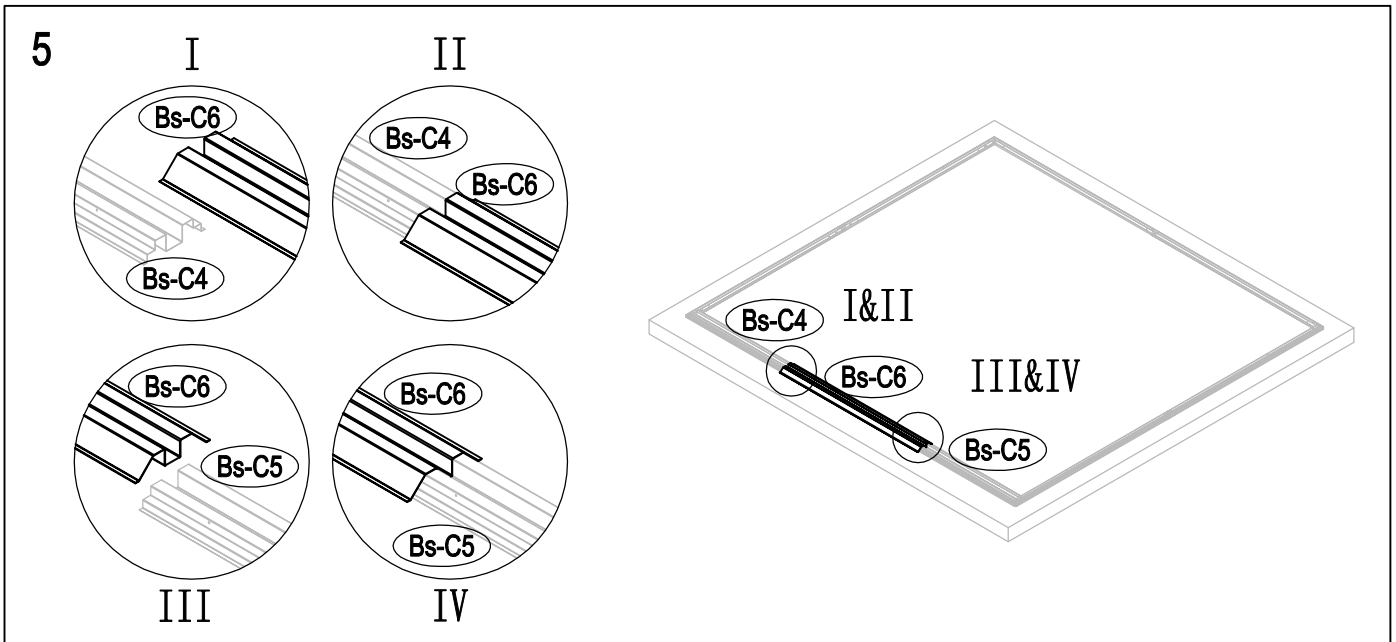
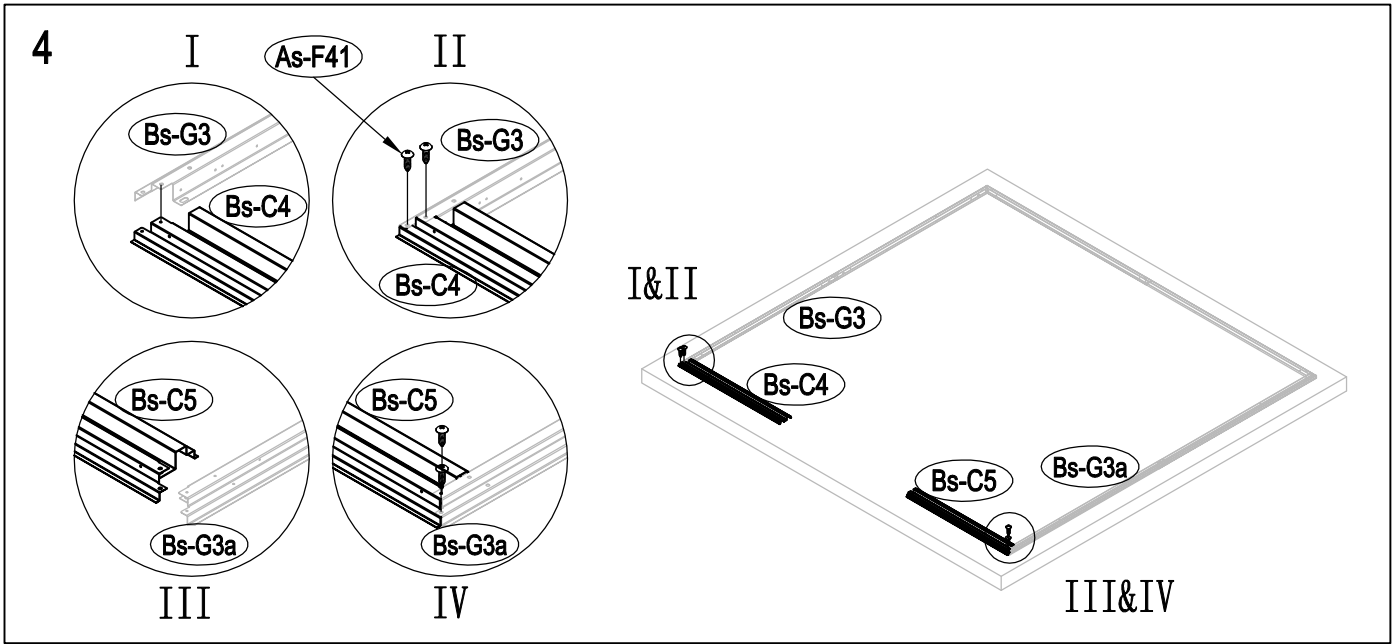


2

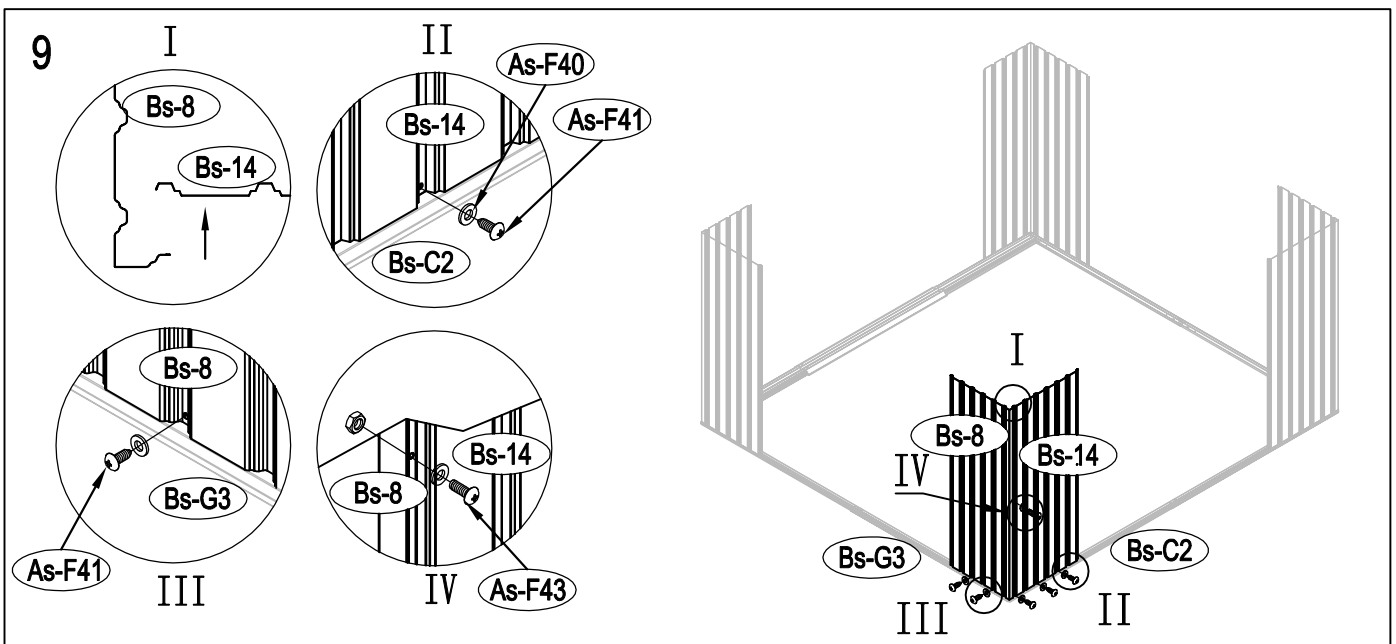
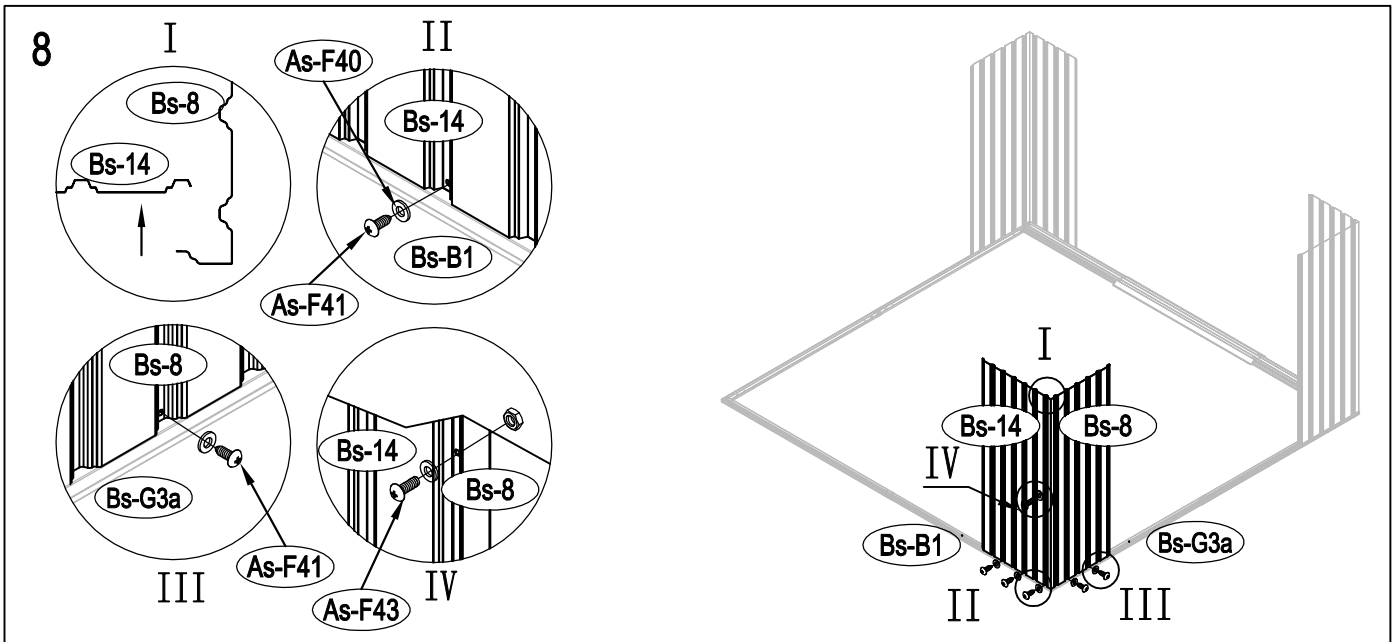
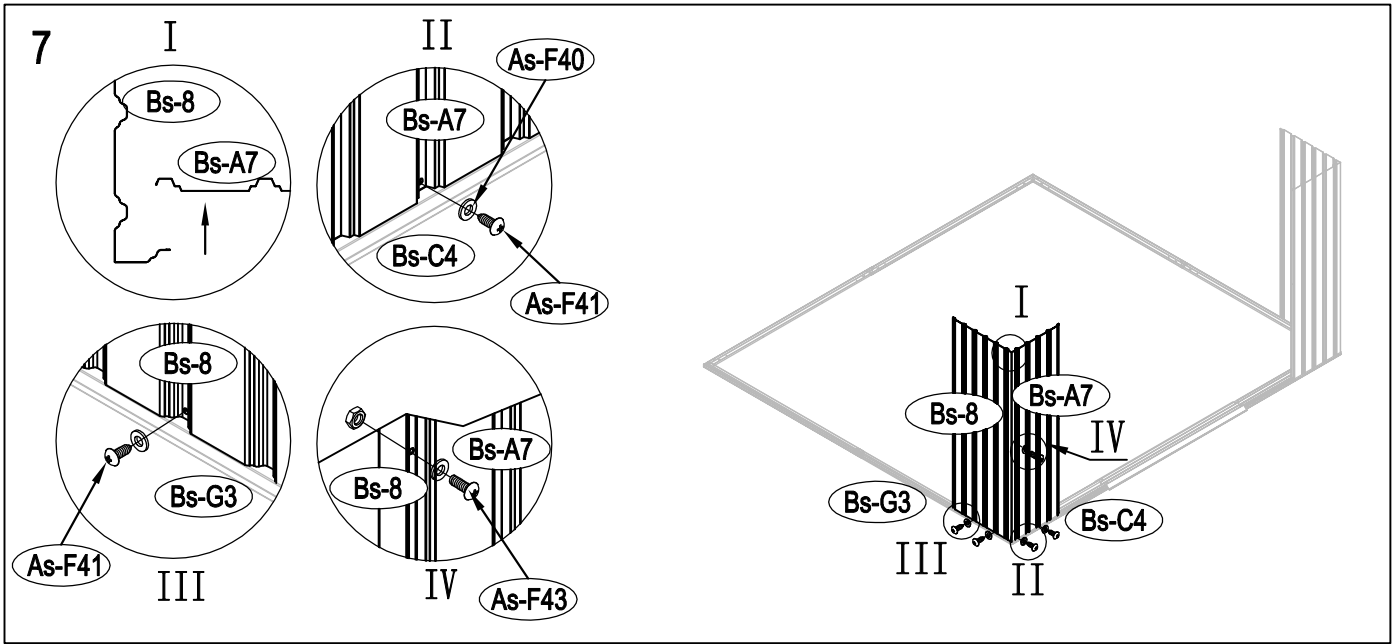


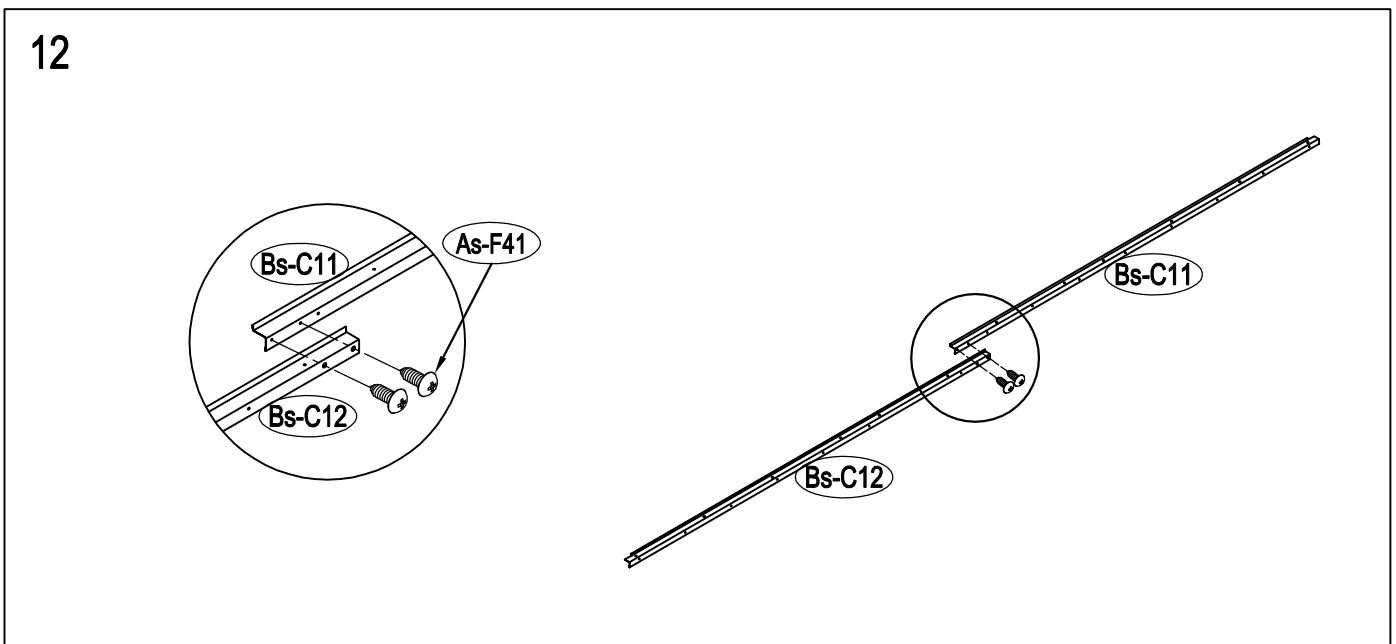
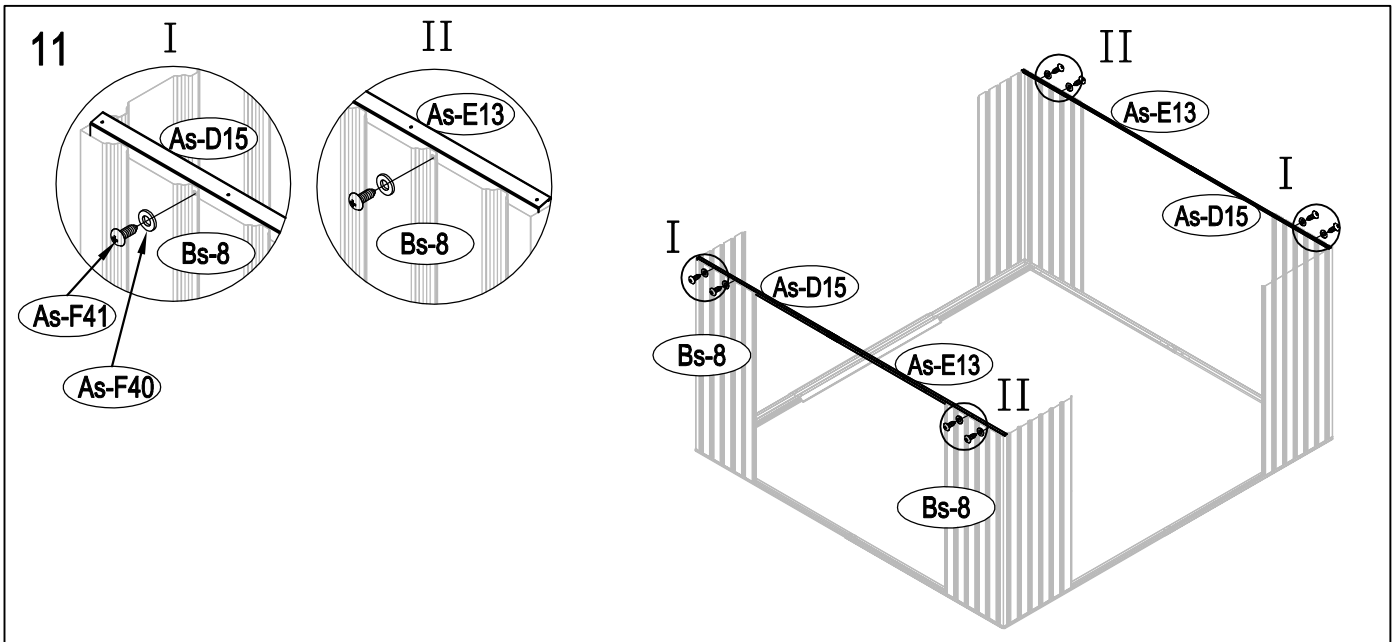
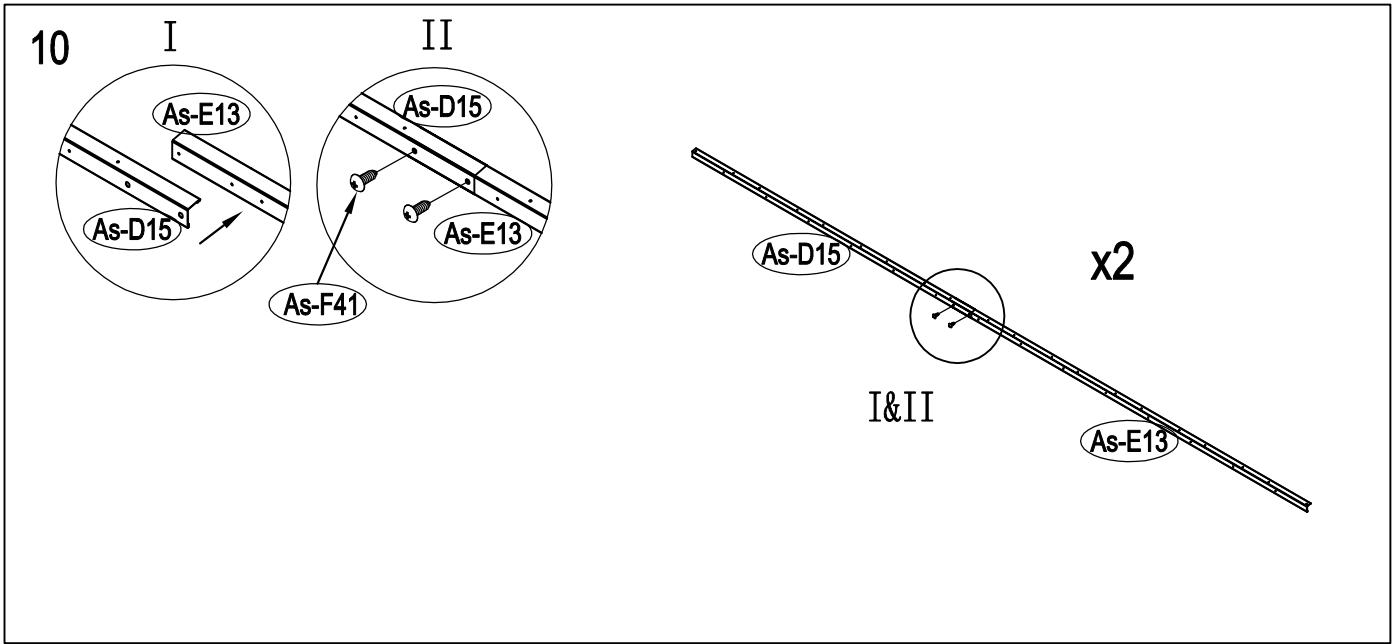
3

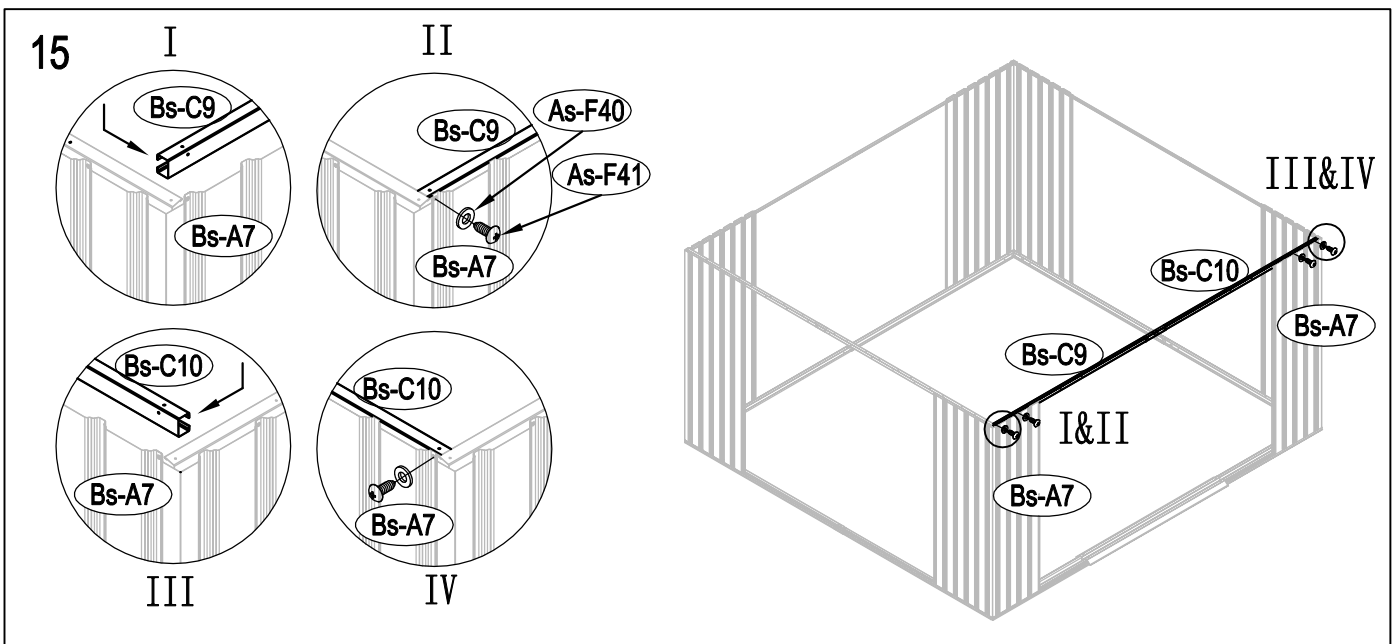
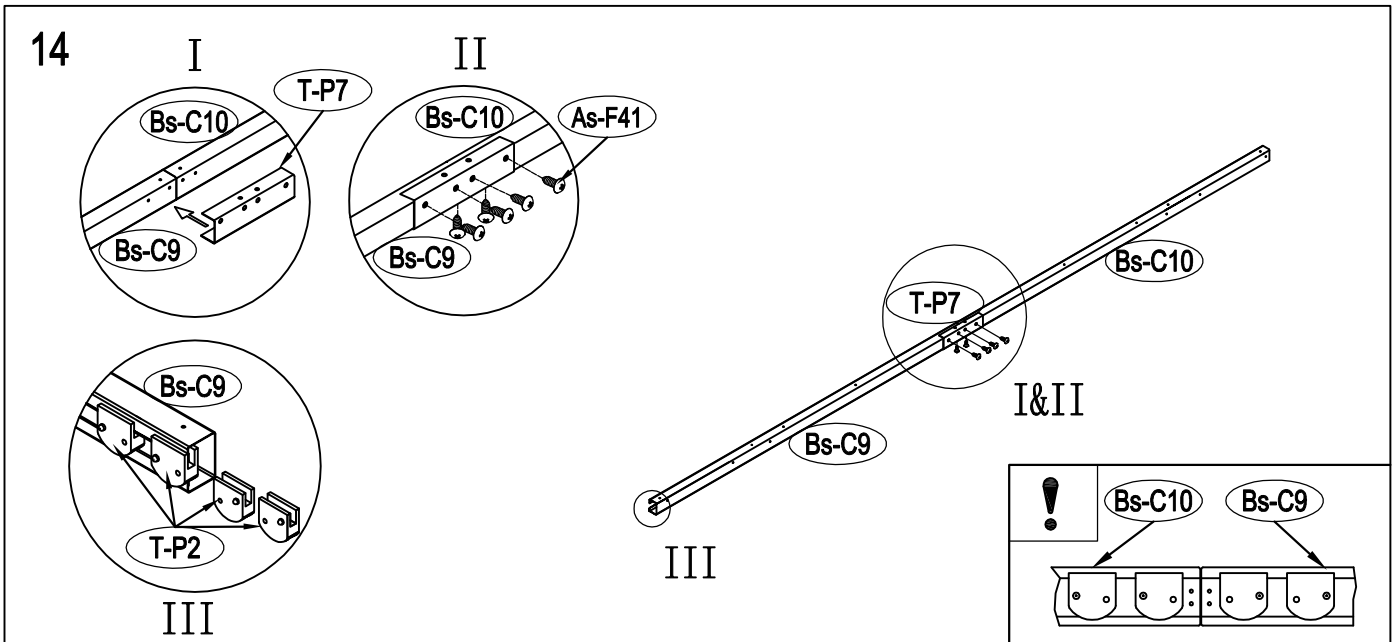
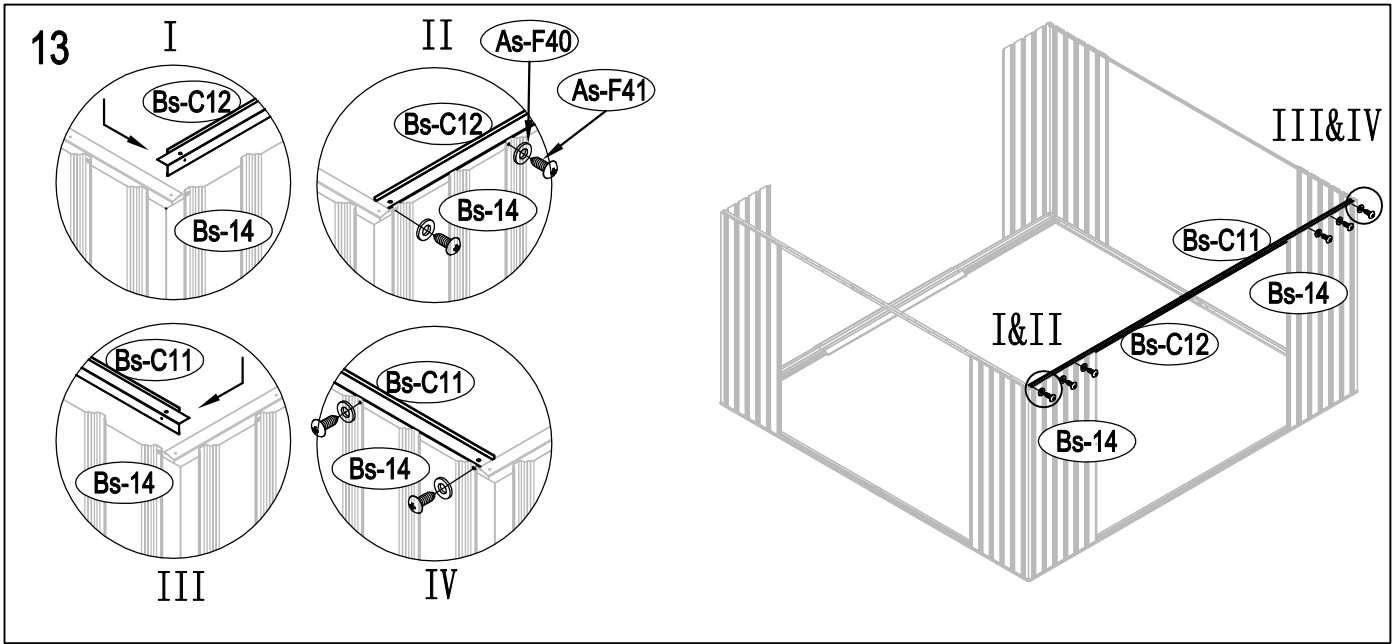


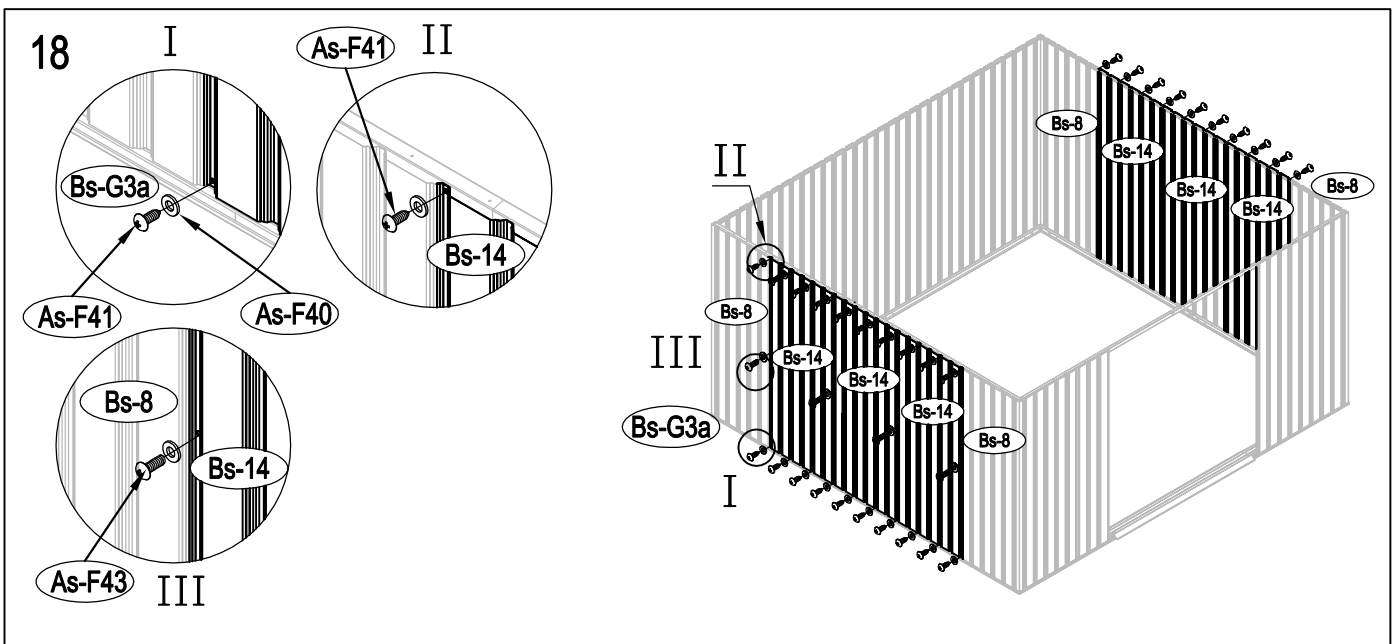
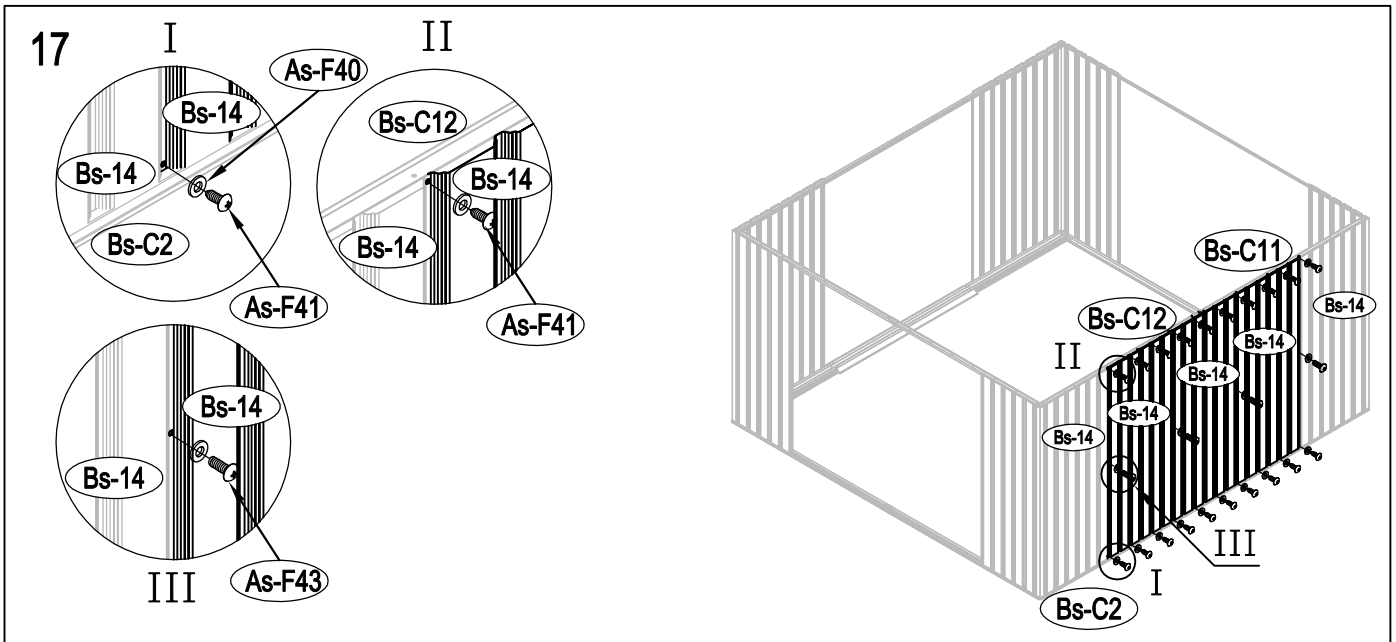
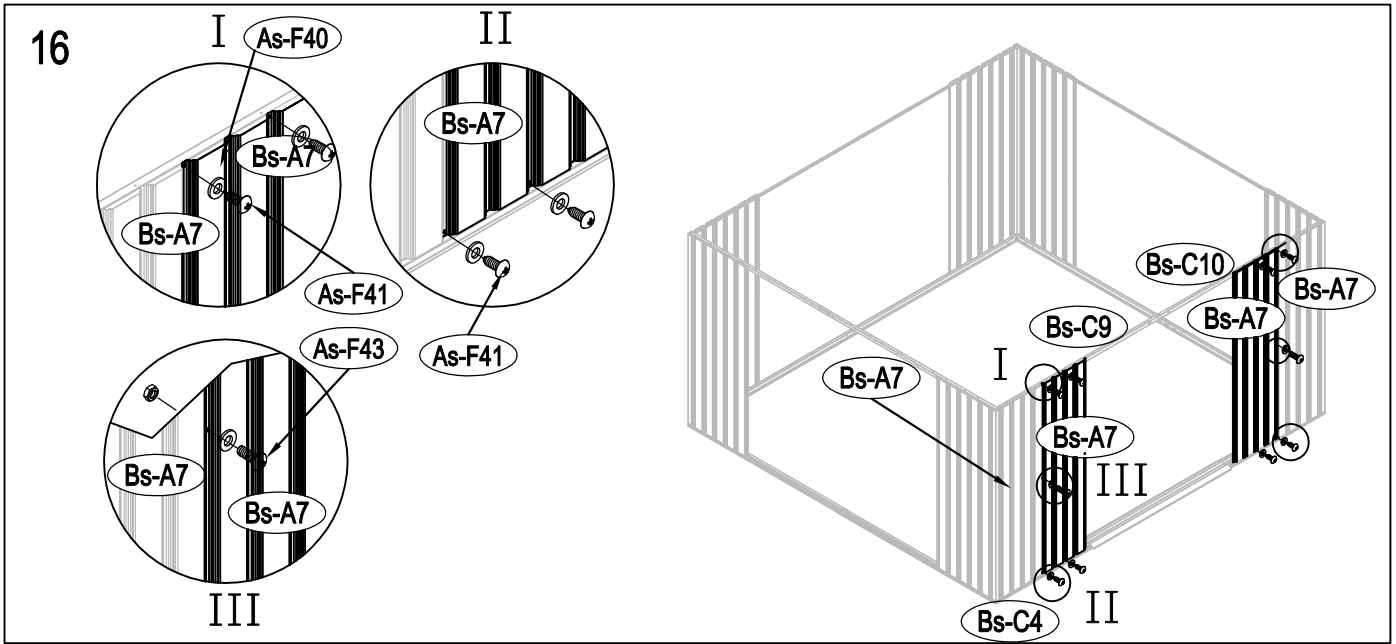


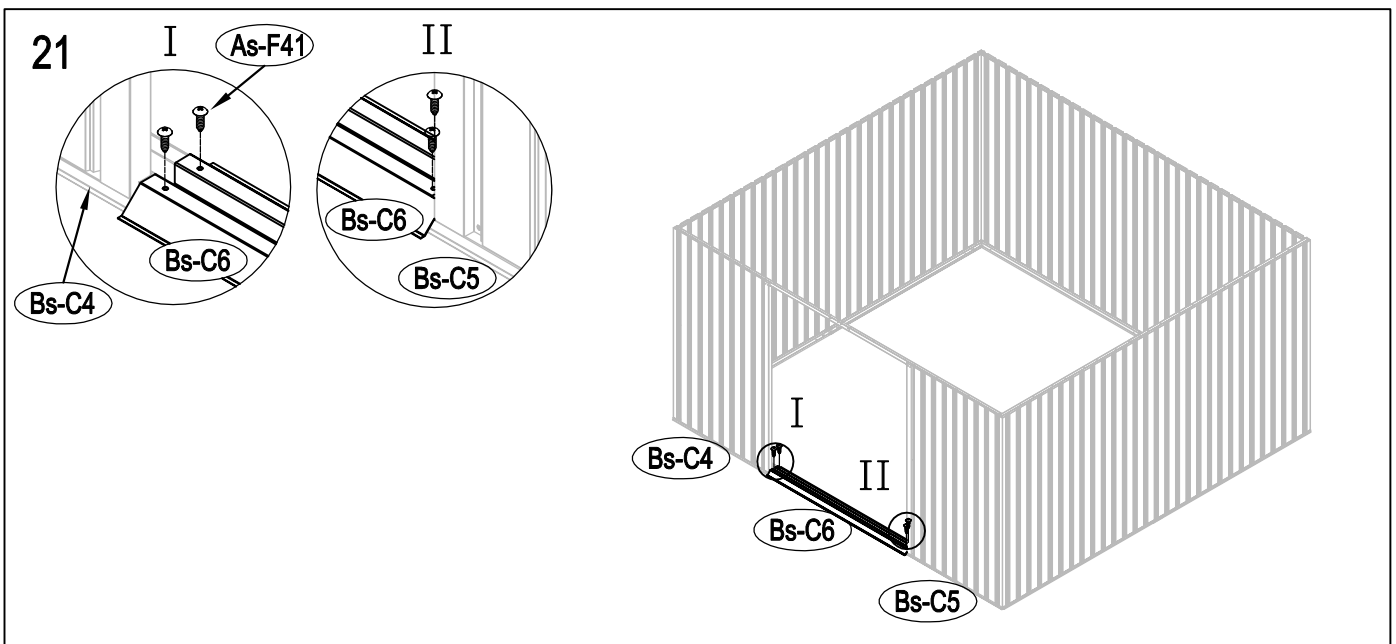
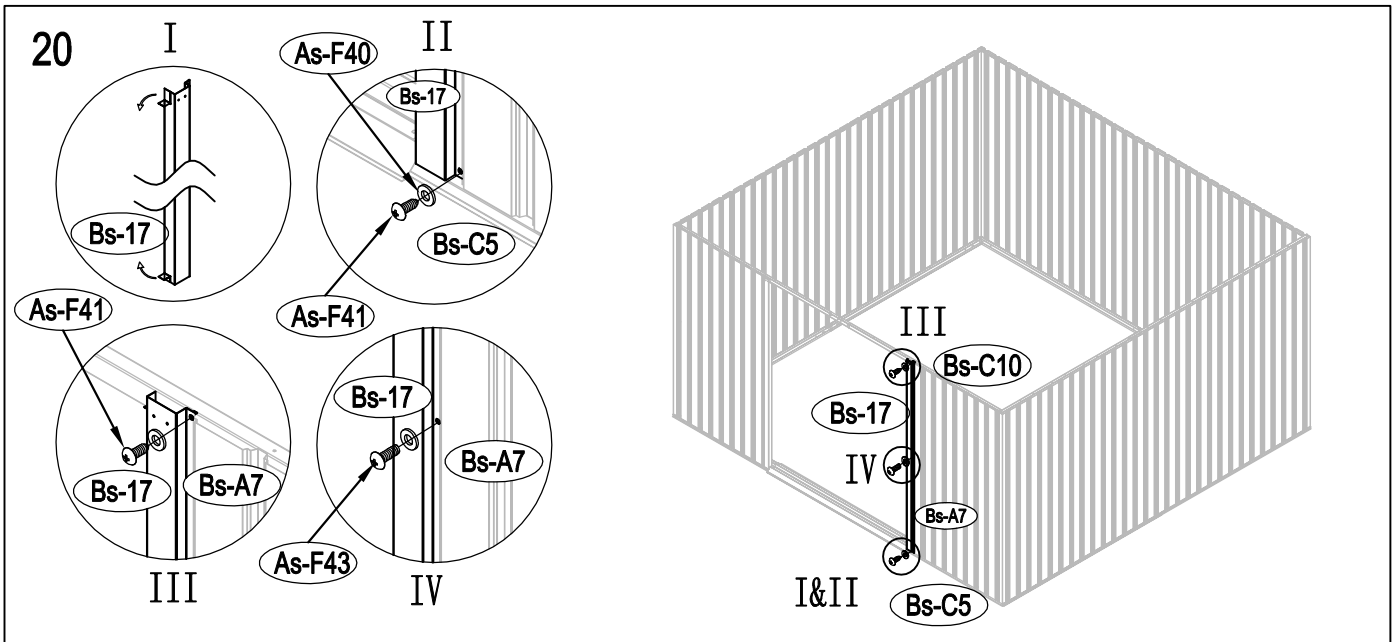
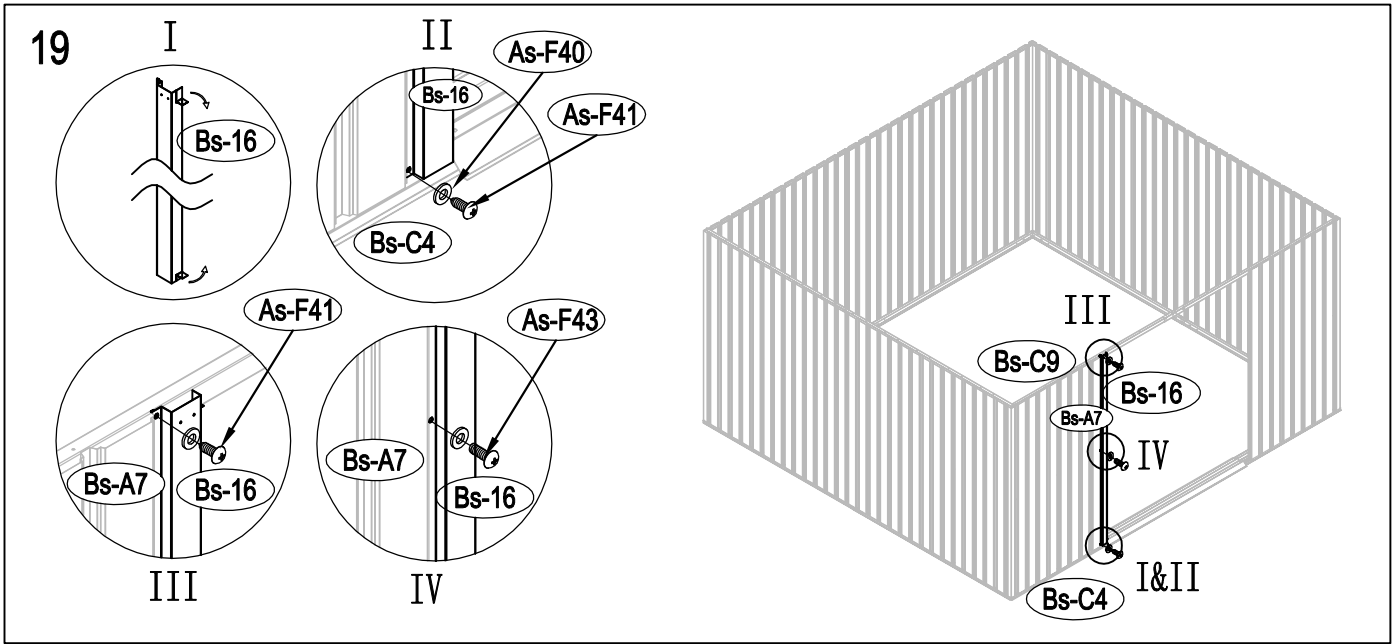




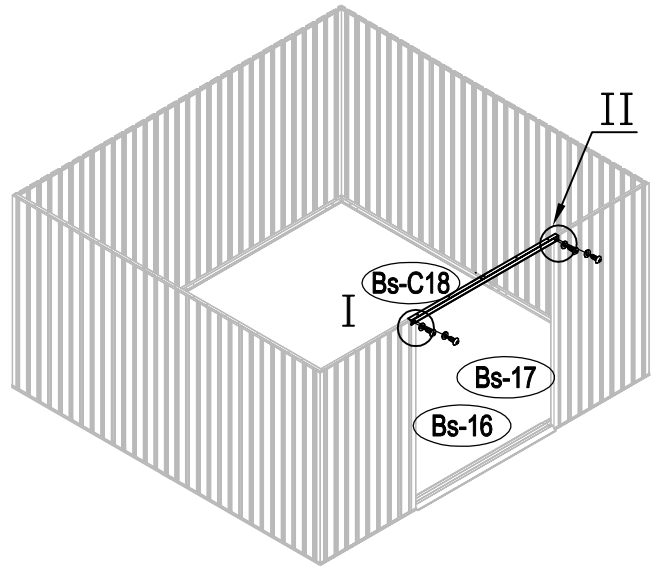
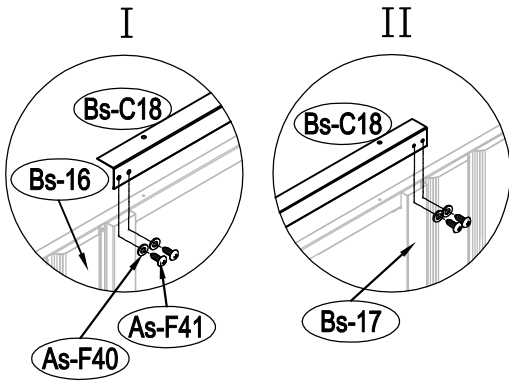




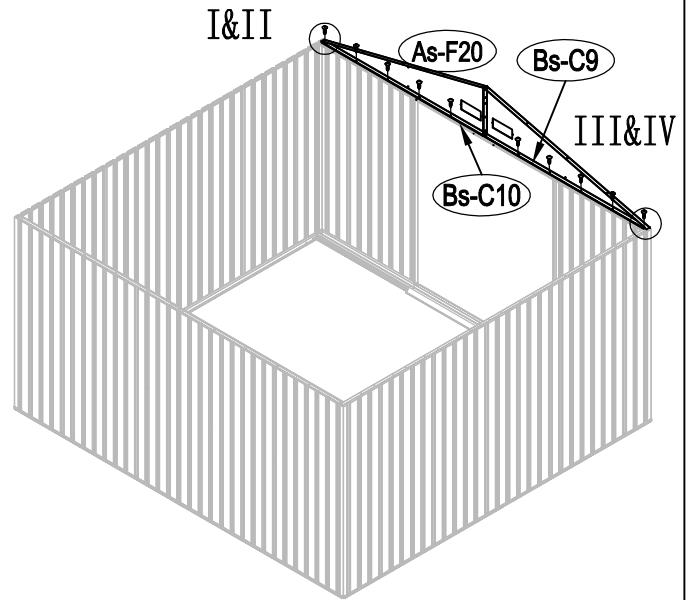
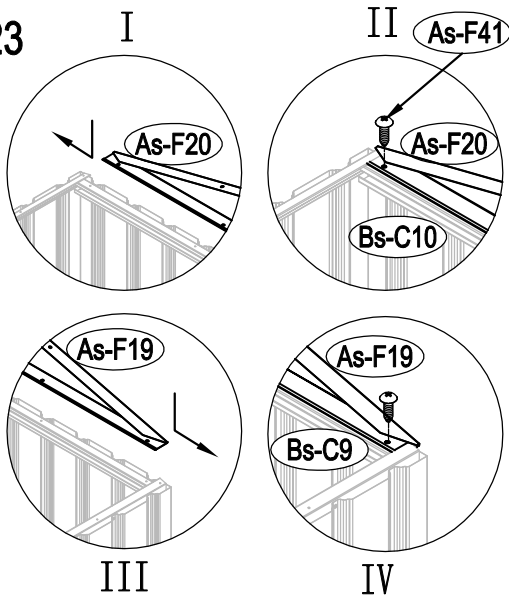




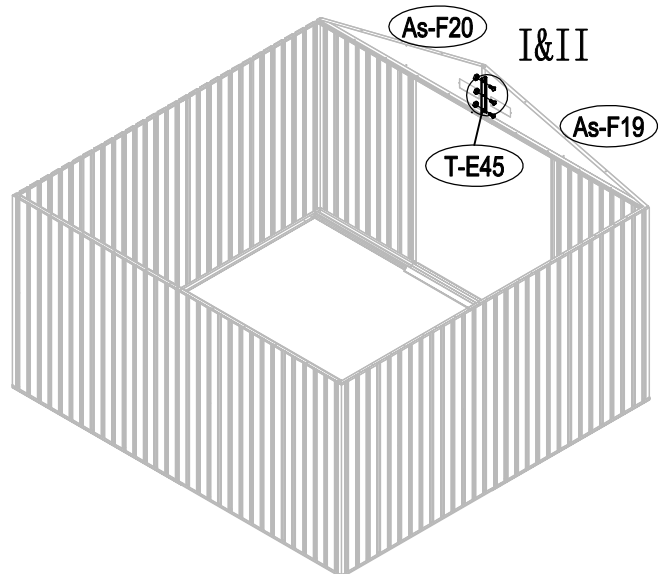
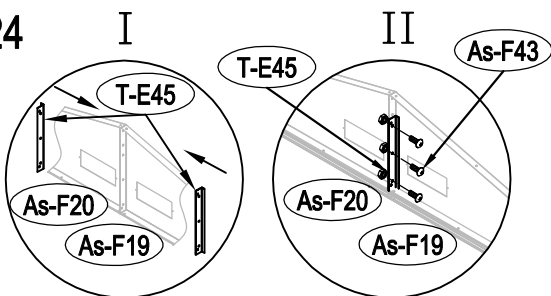
22

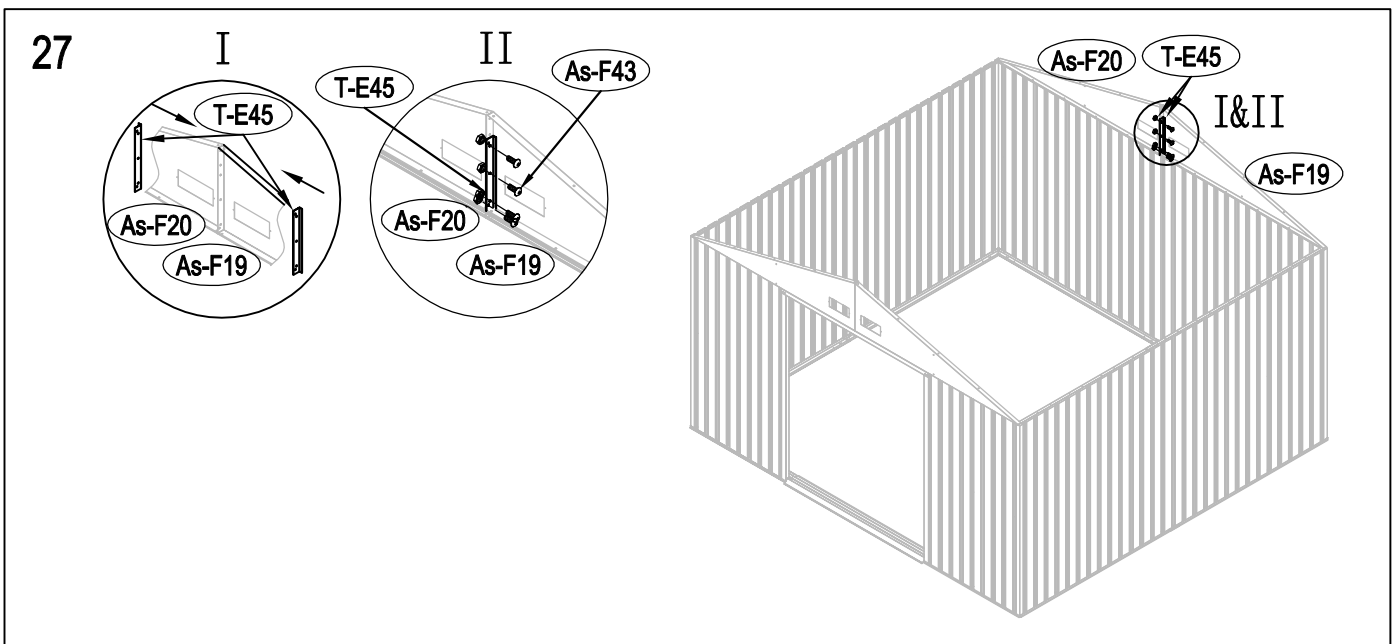
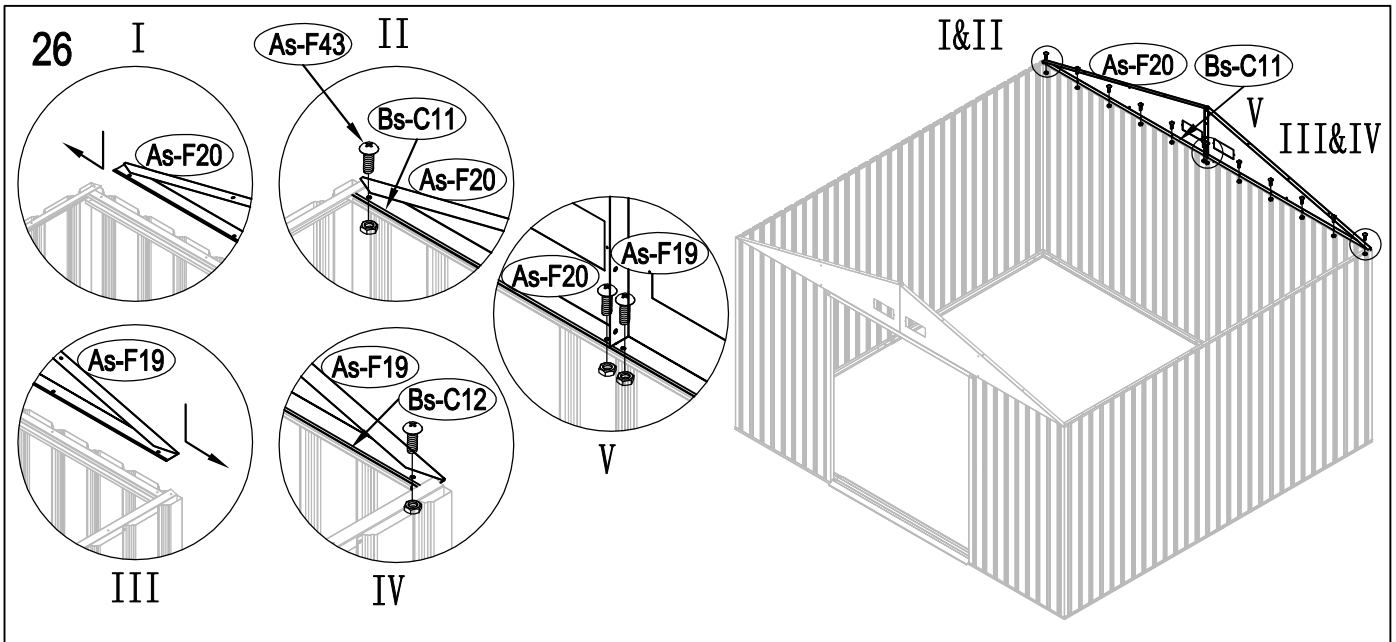
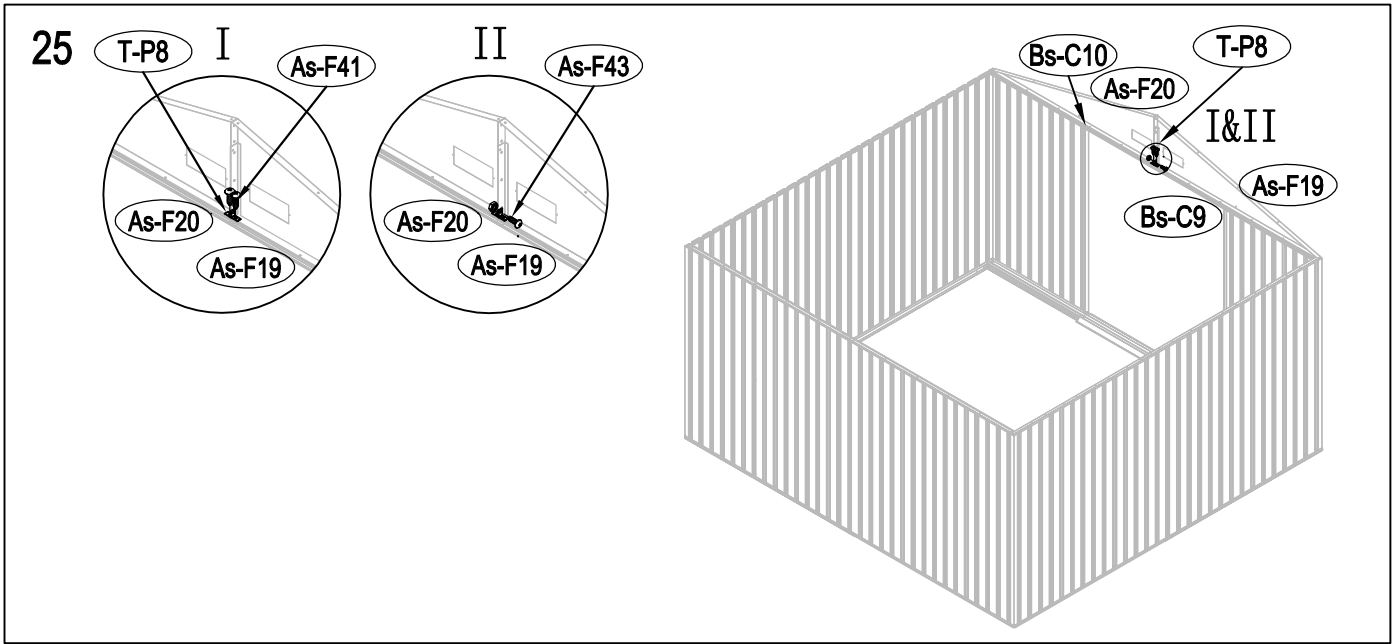


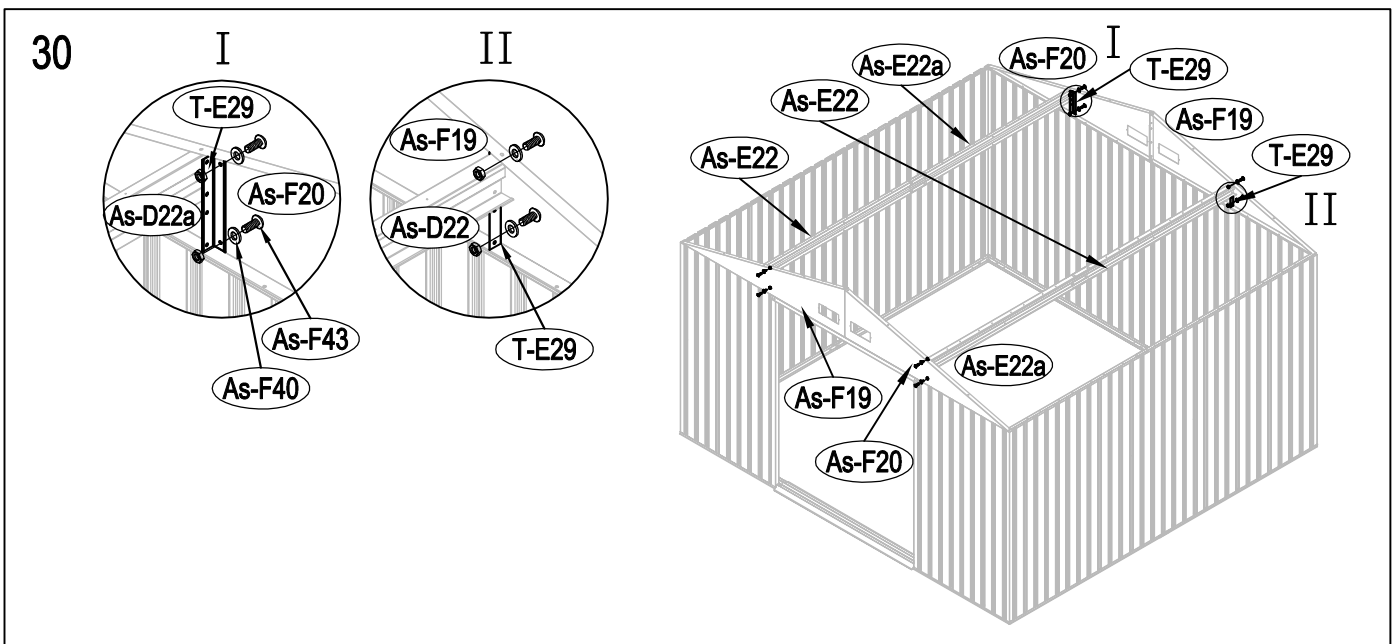
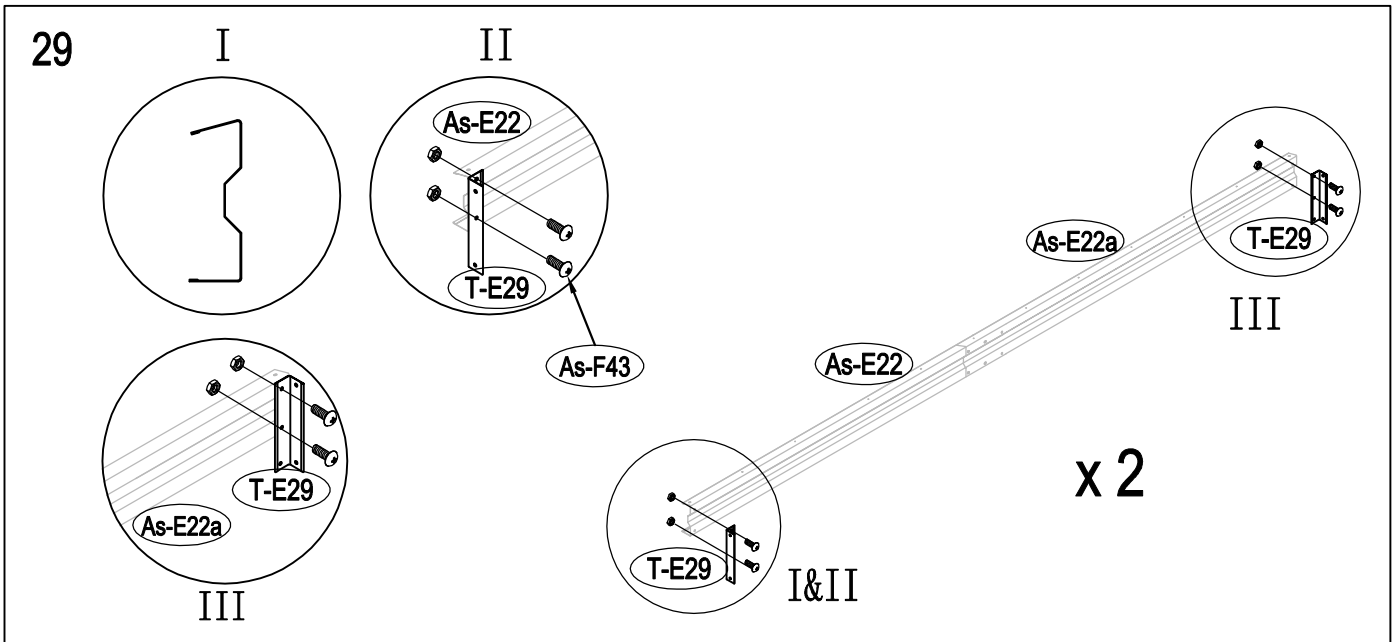
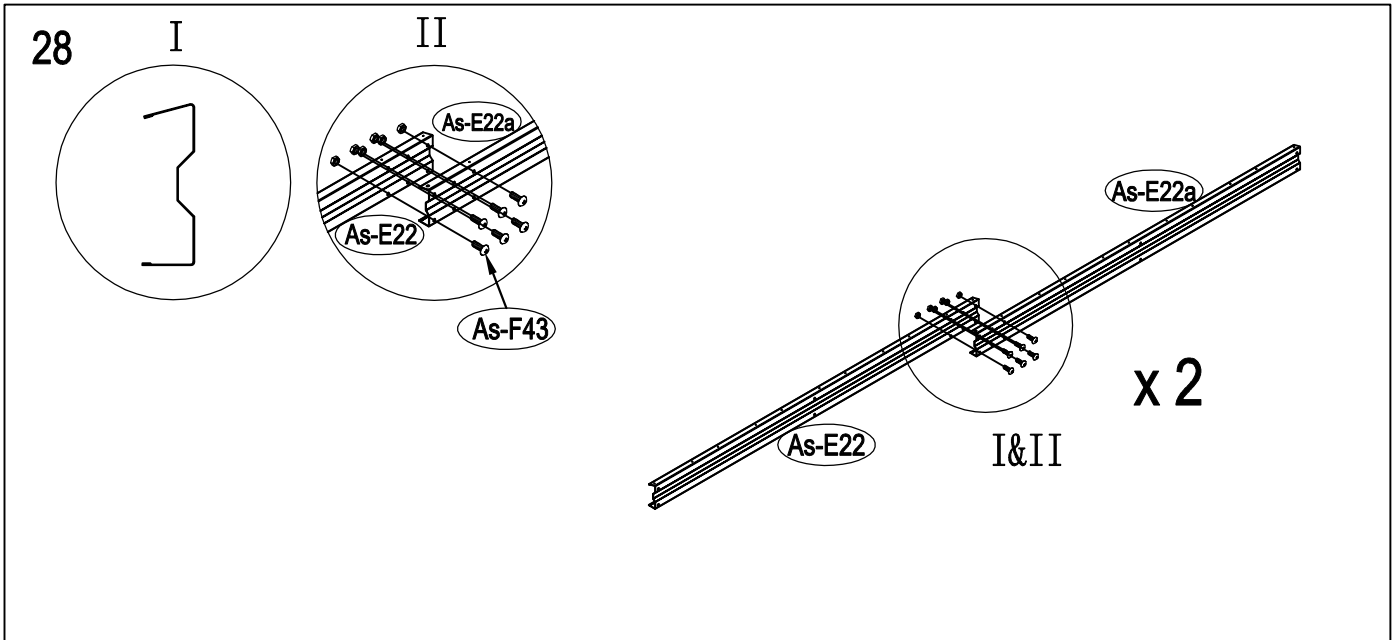
23



24

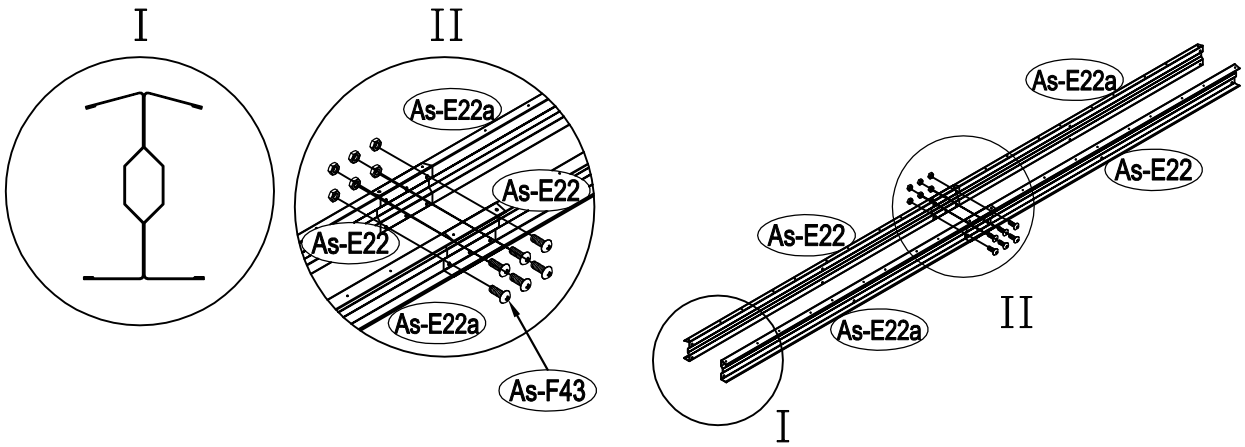




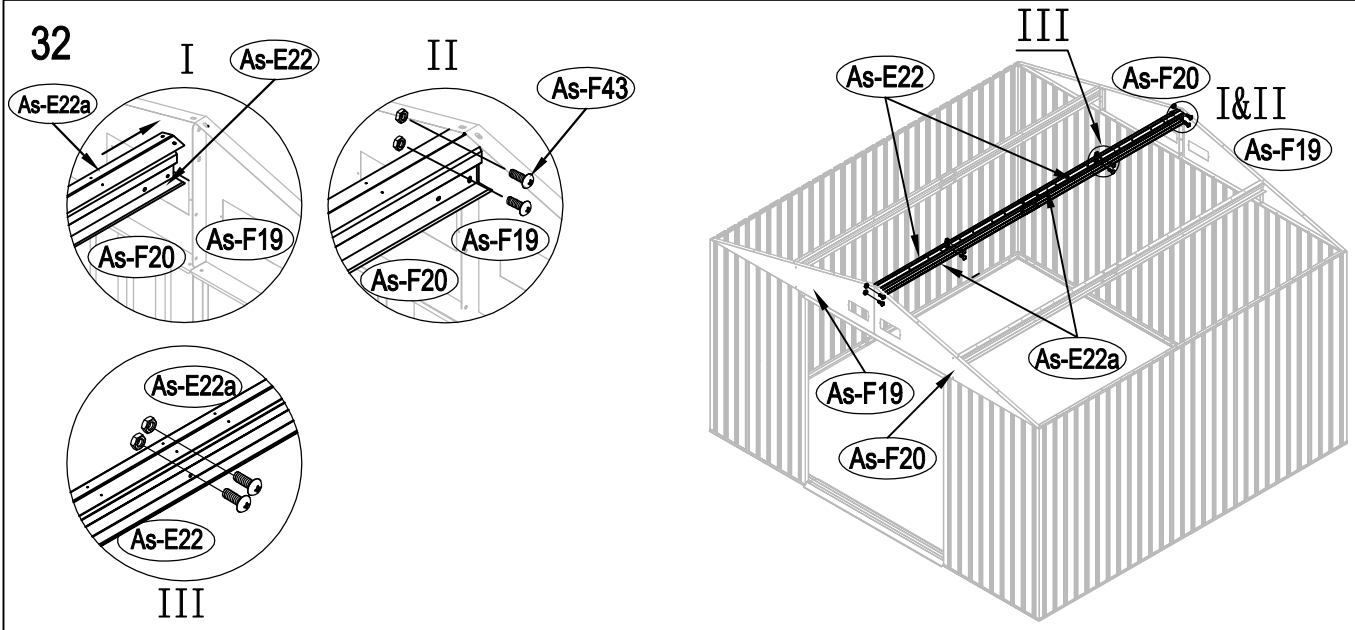




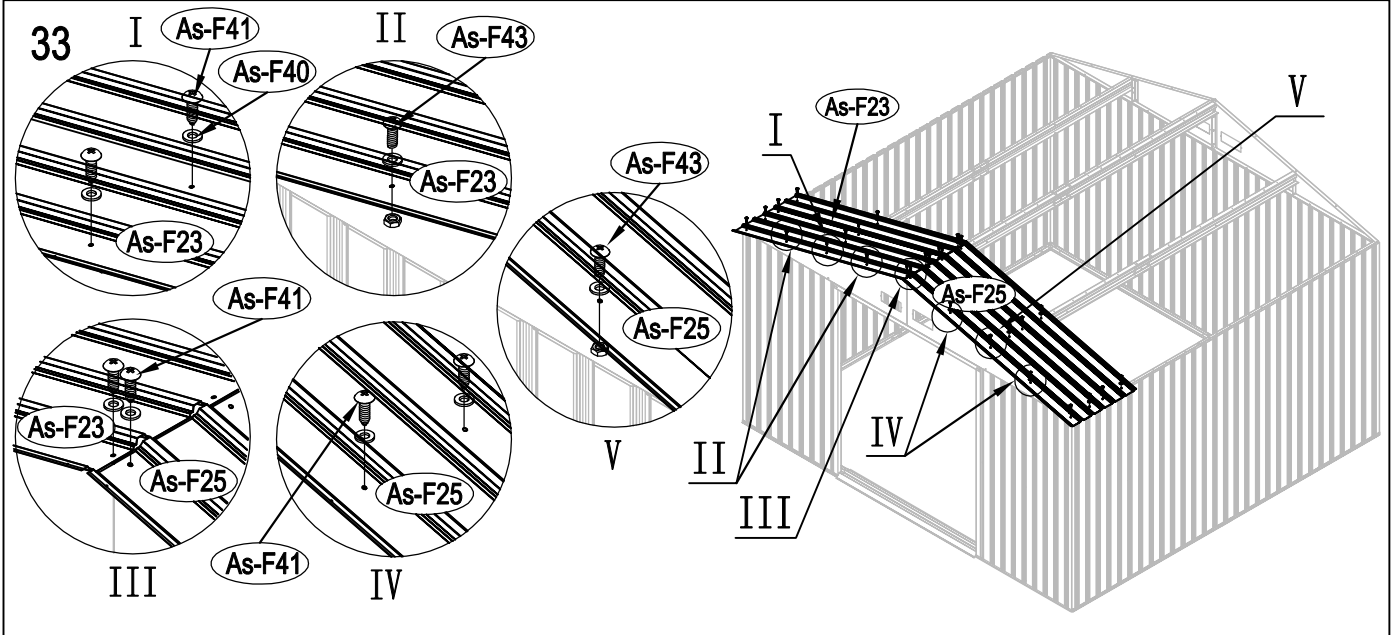
31

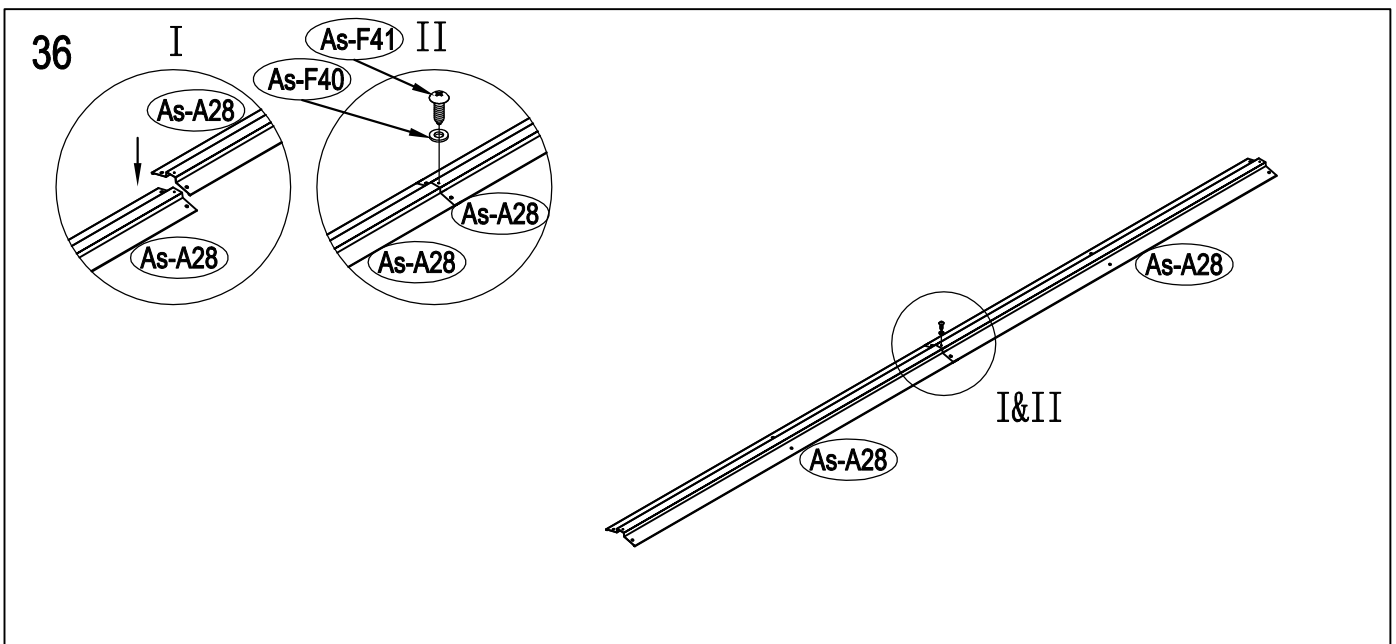
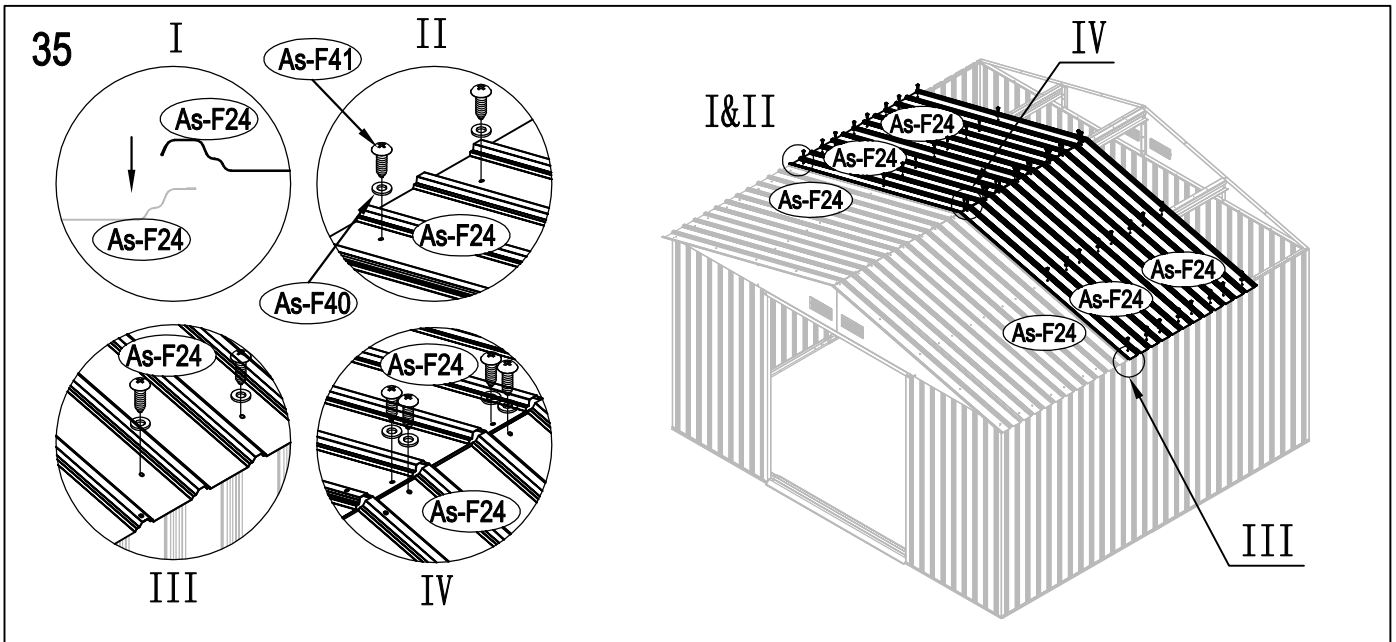
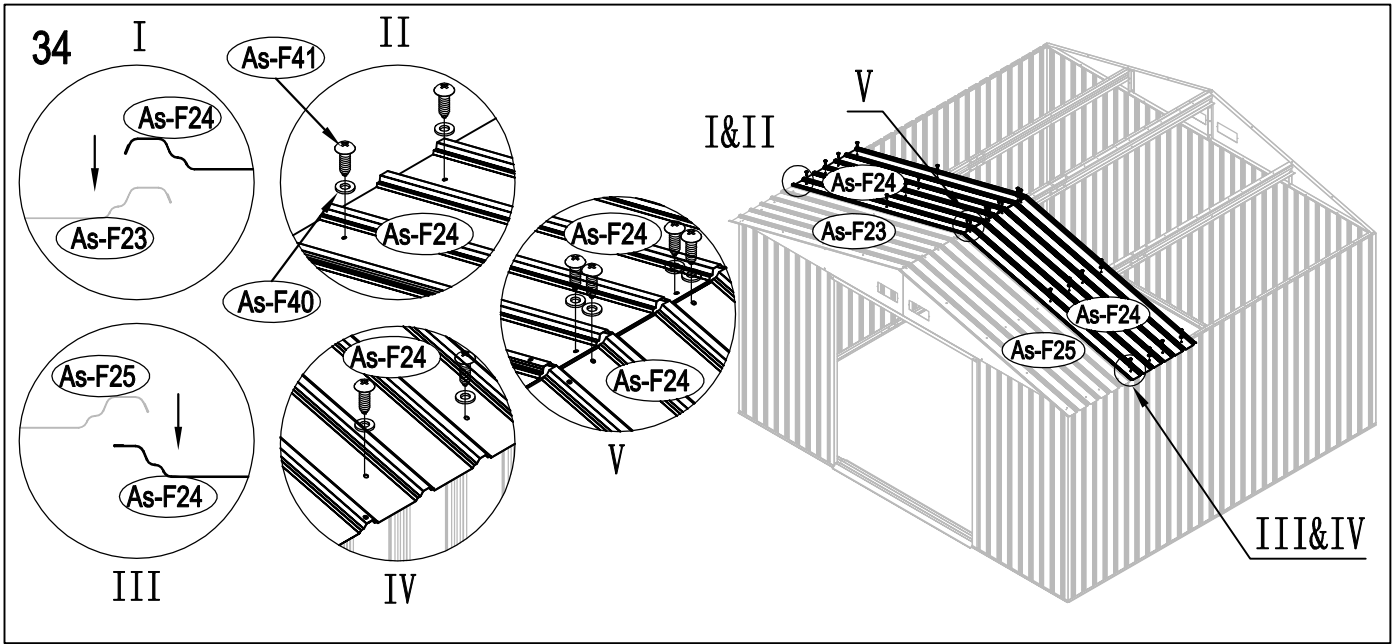


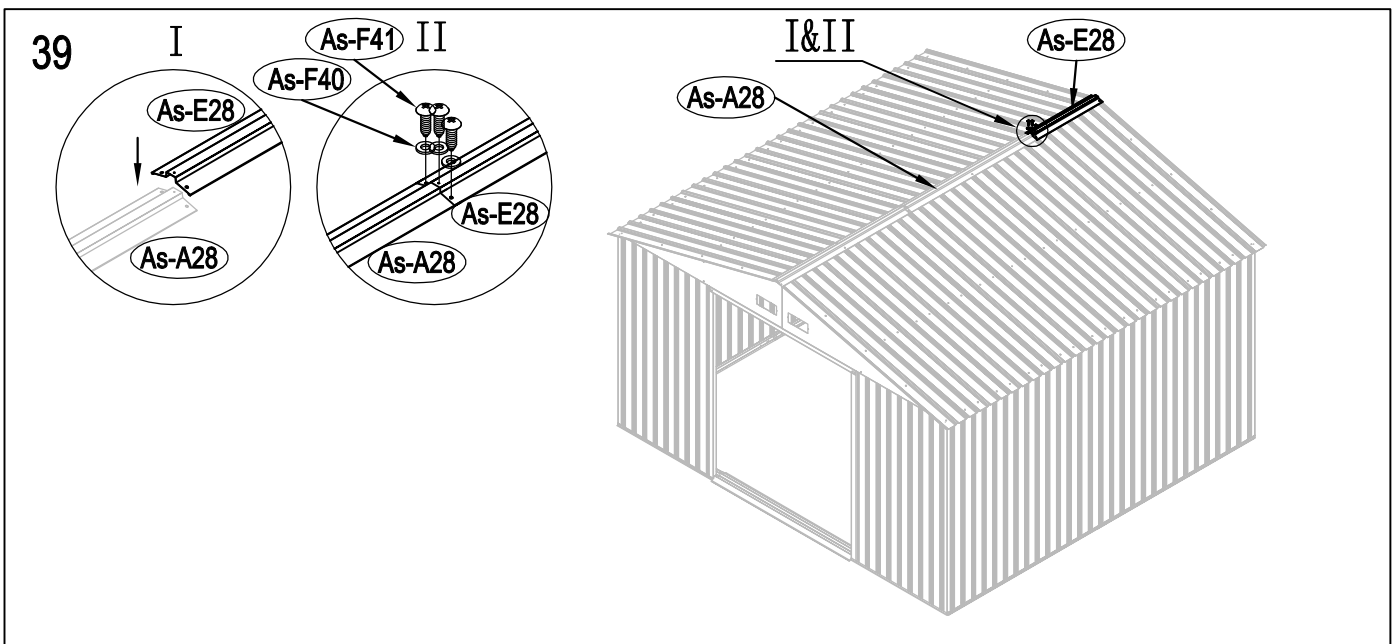
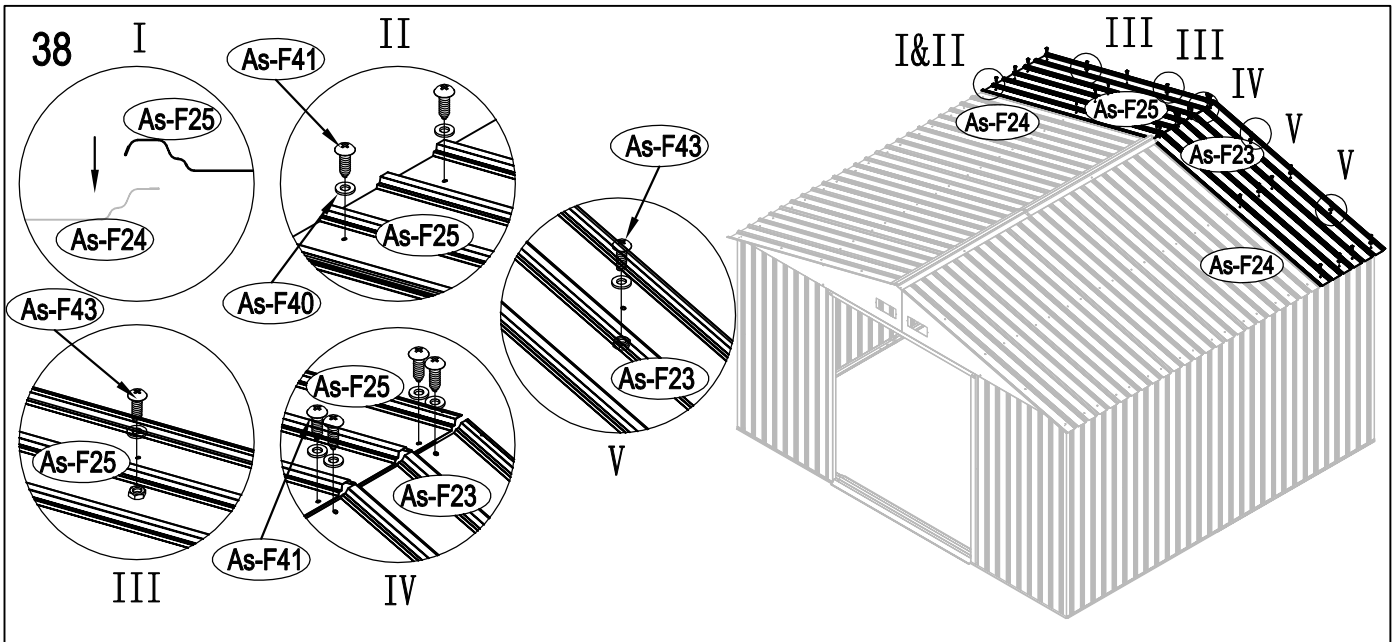
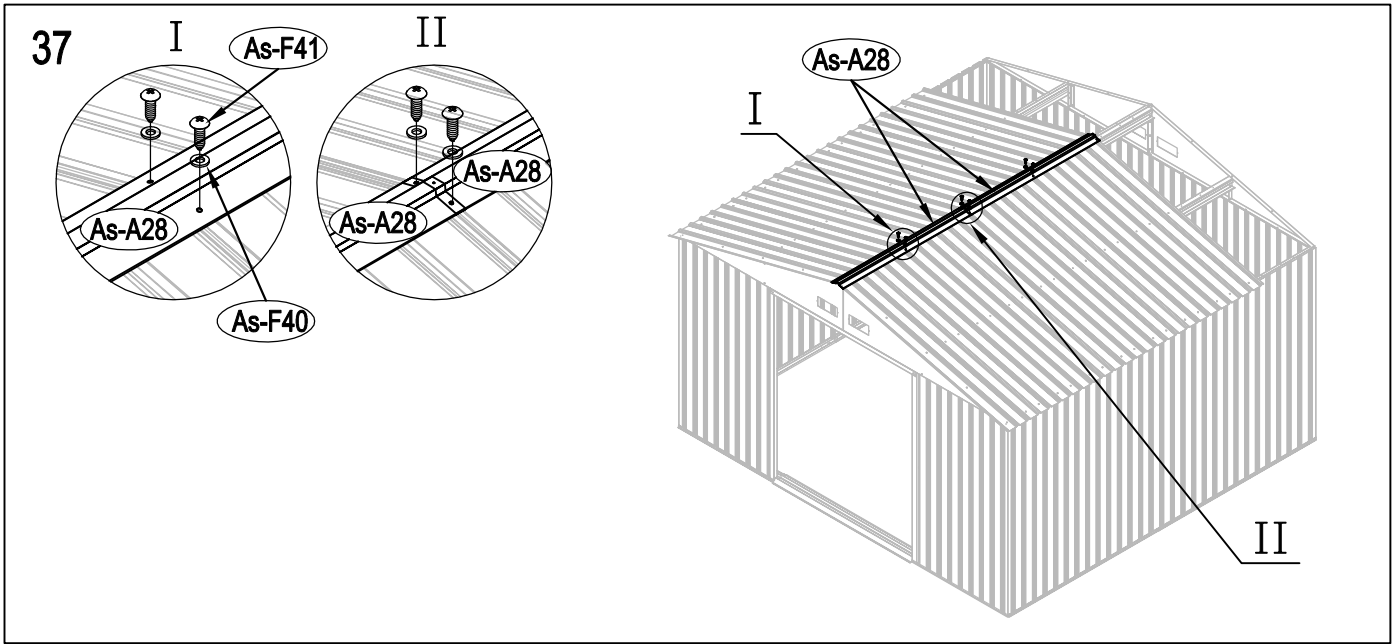
32

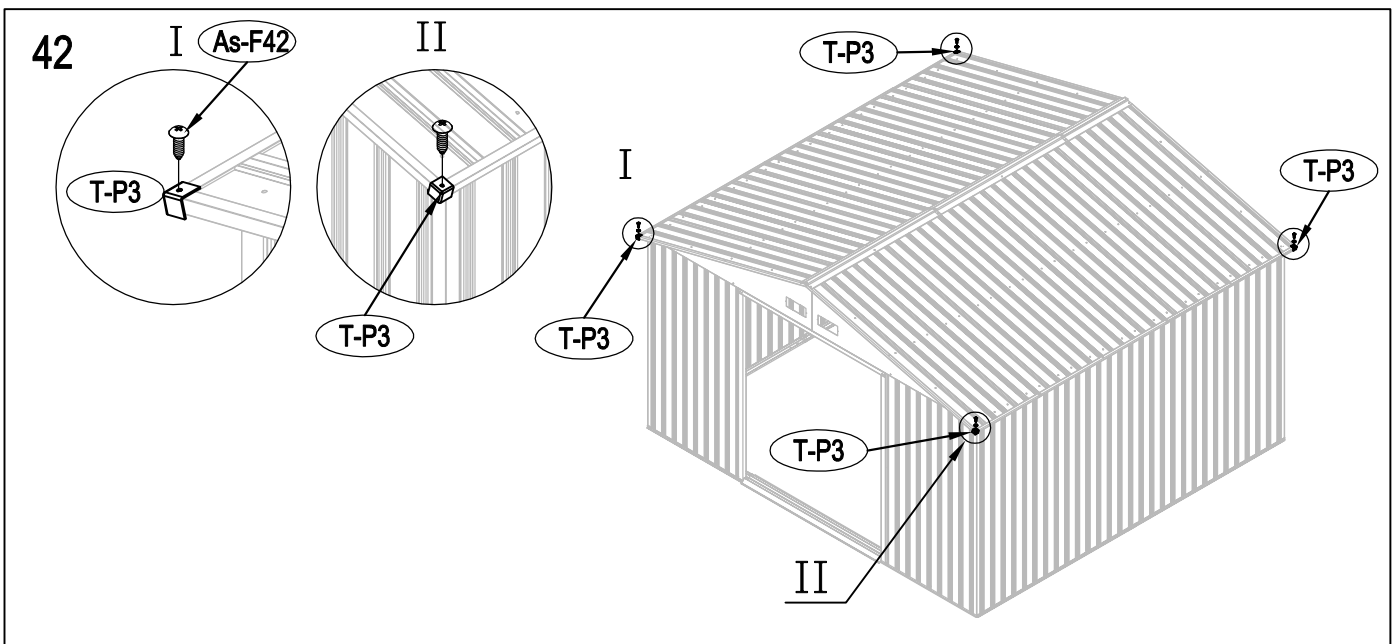
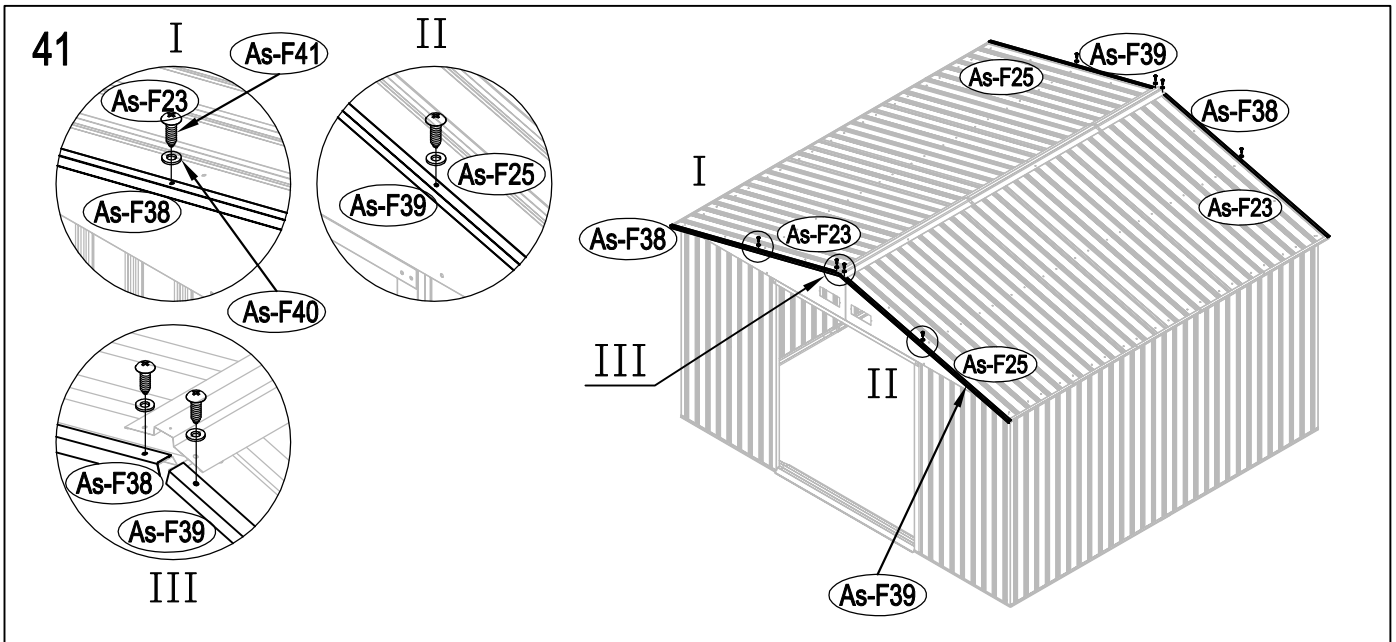
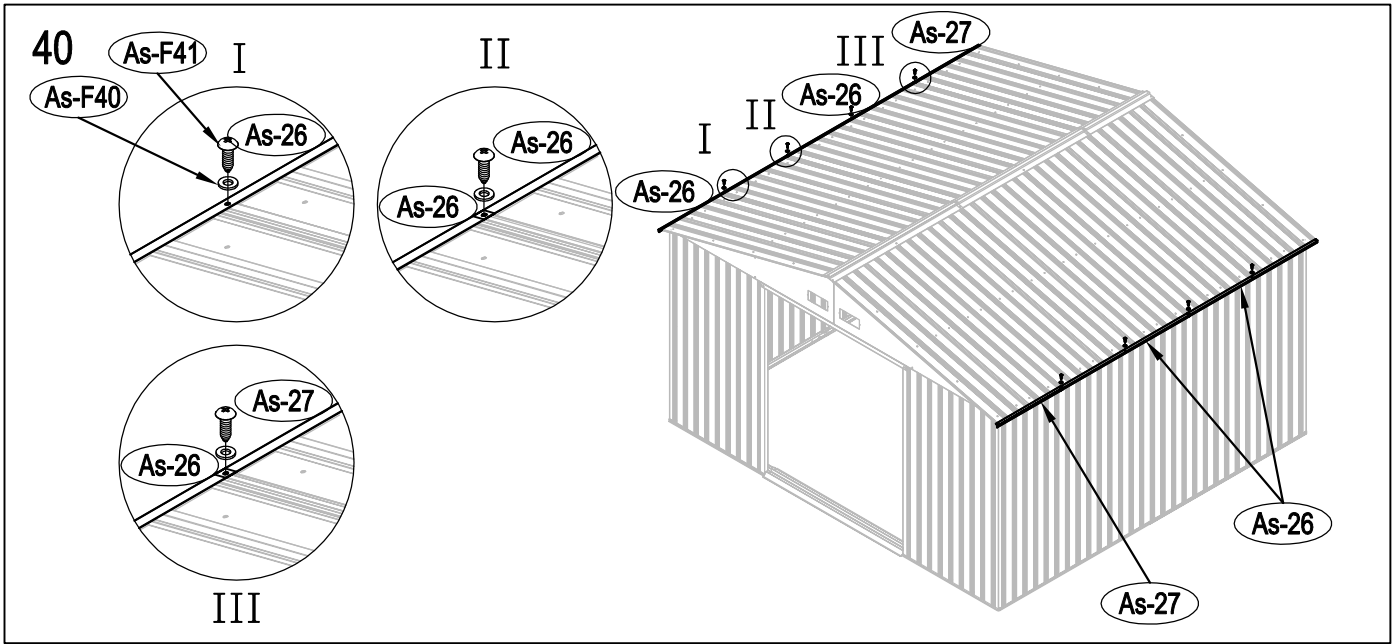


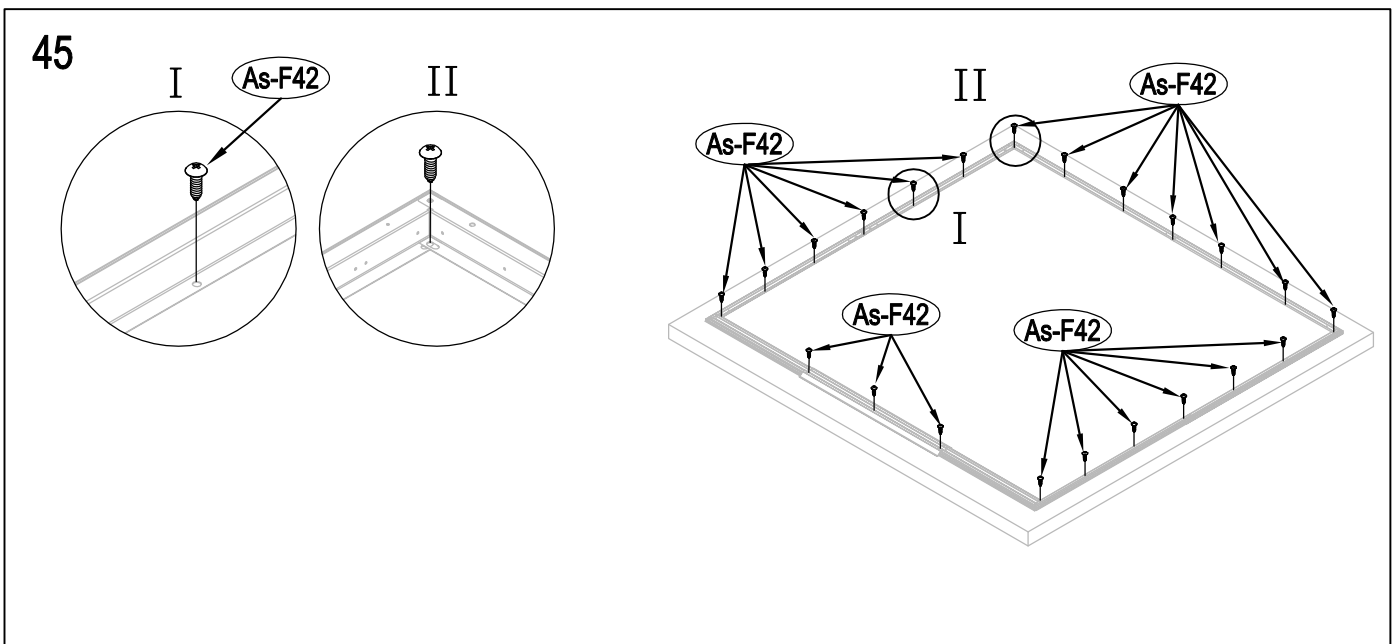
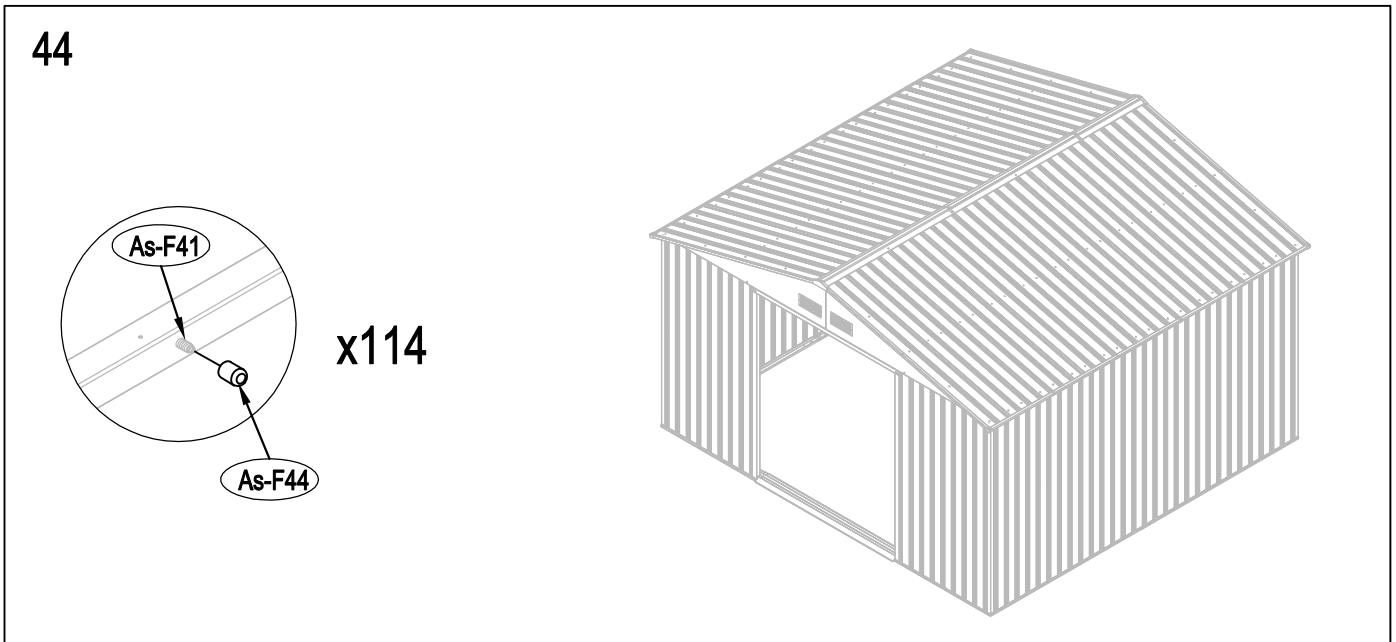
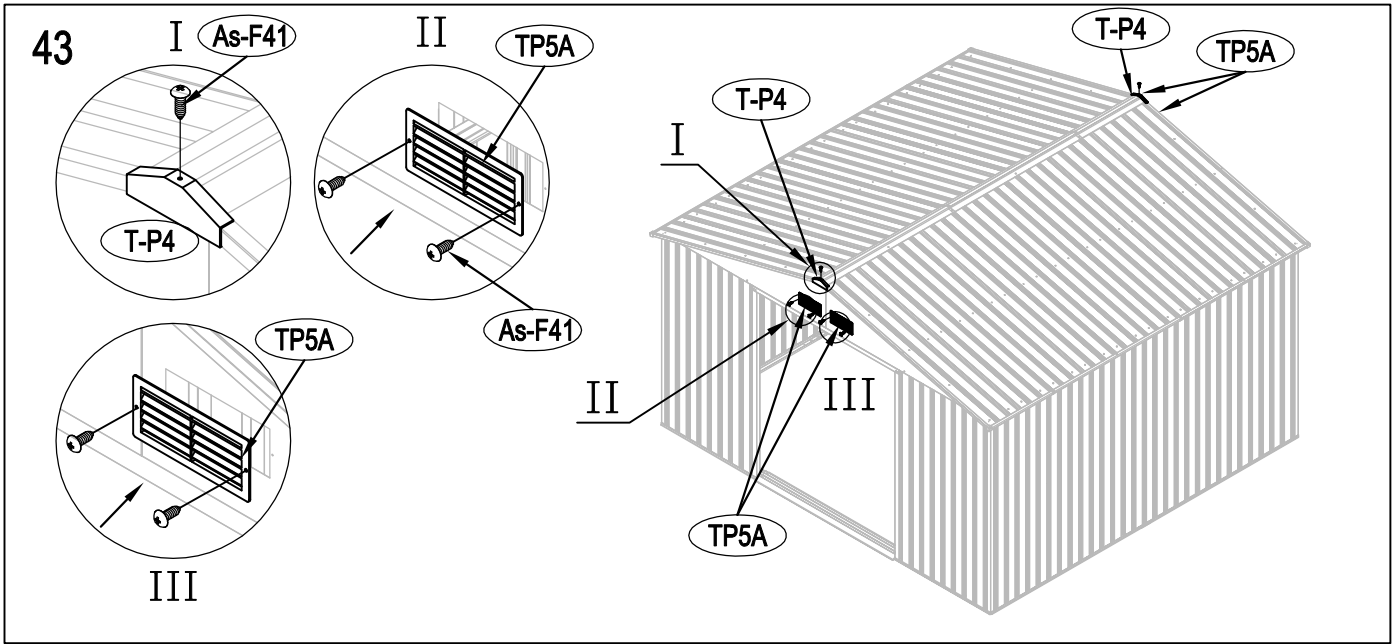
33

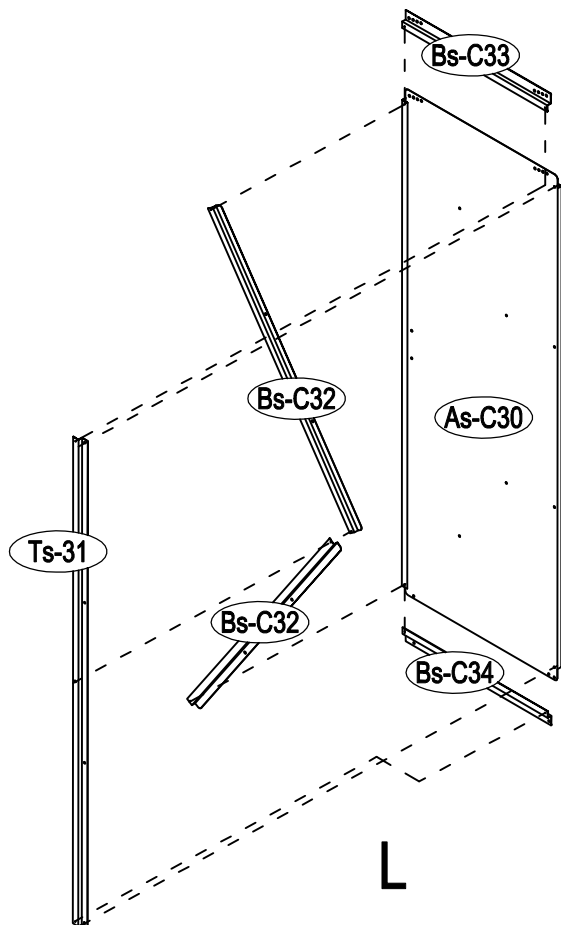




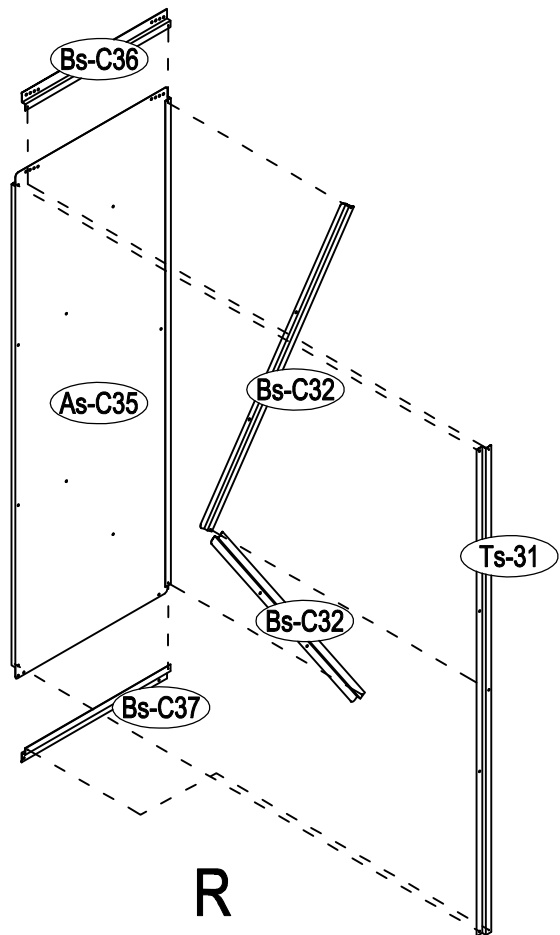








L



R



