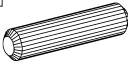
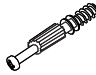

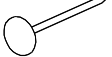
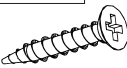

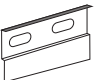
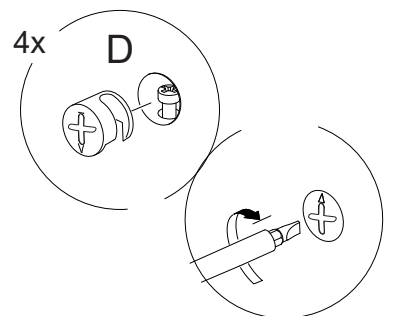
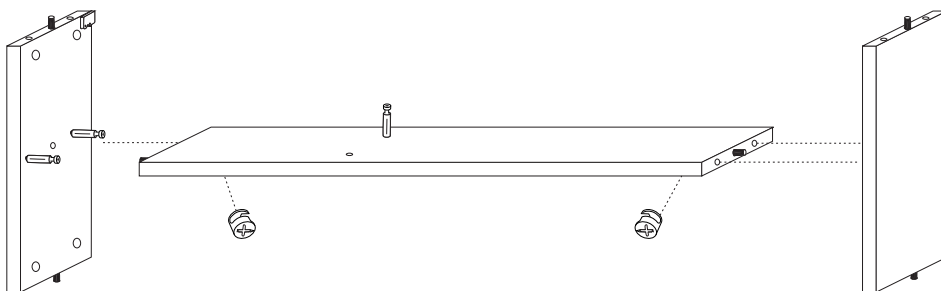
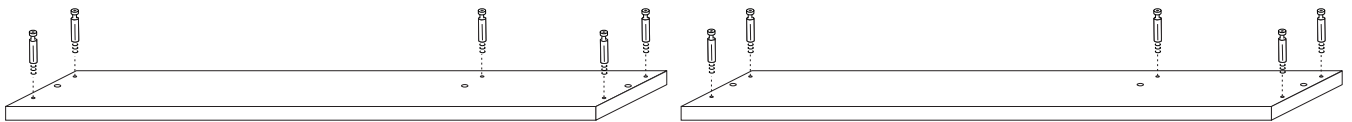
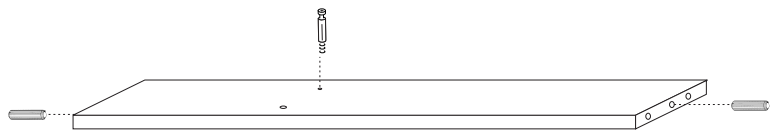
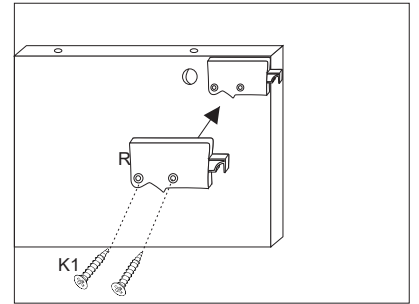
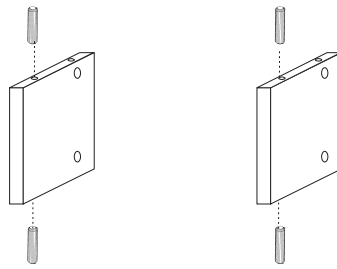
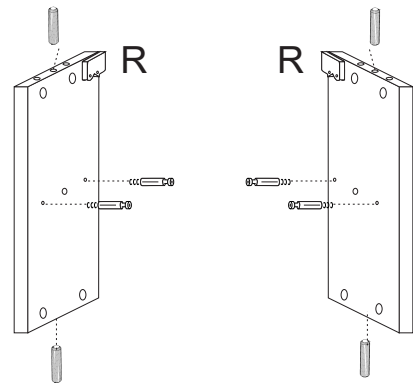
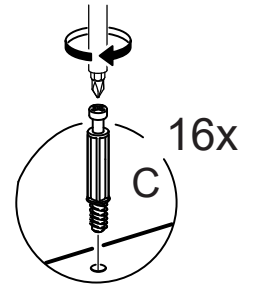
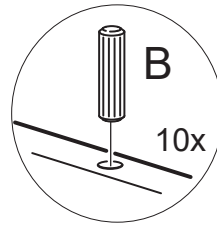
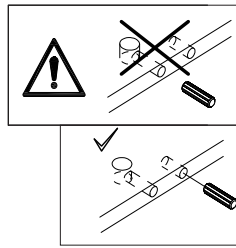
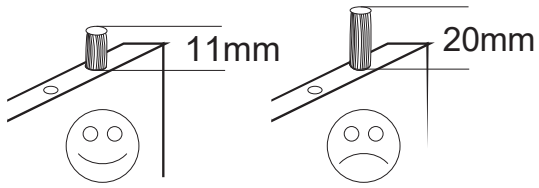
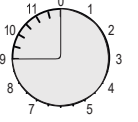
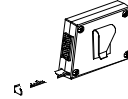
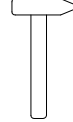
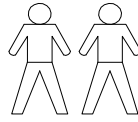
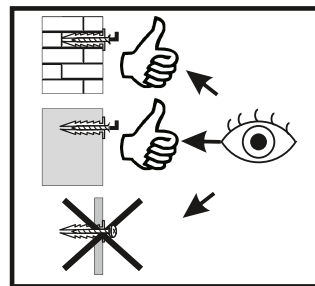
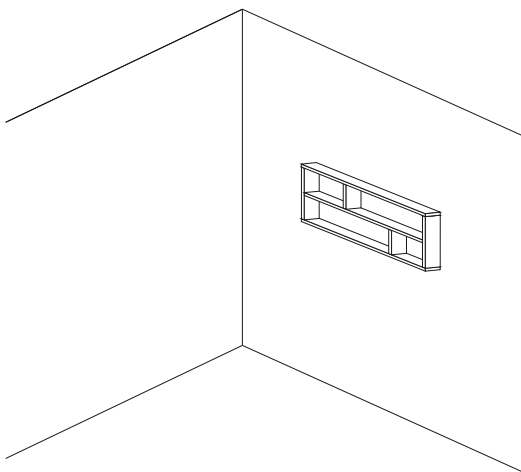
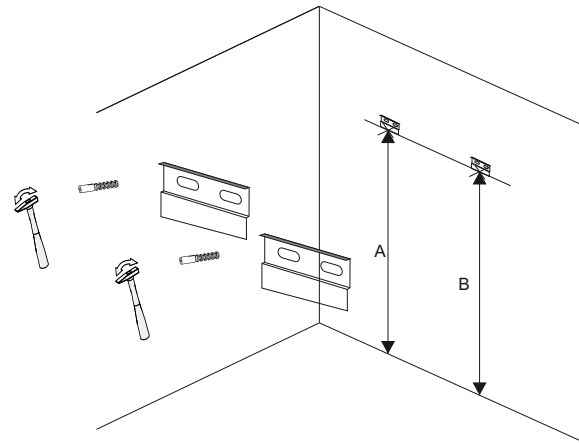
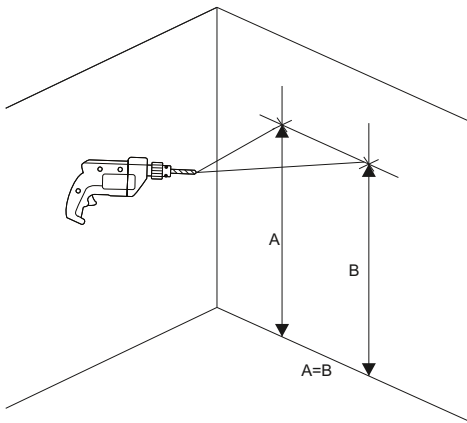
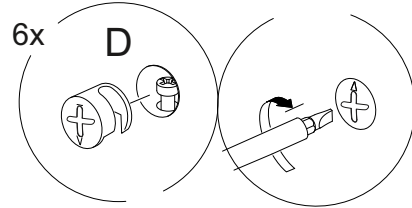
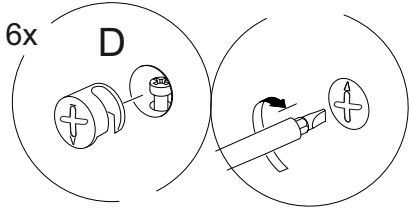
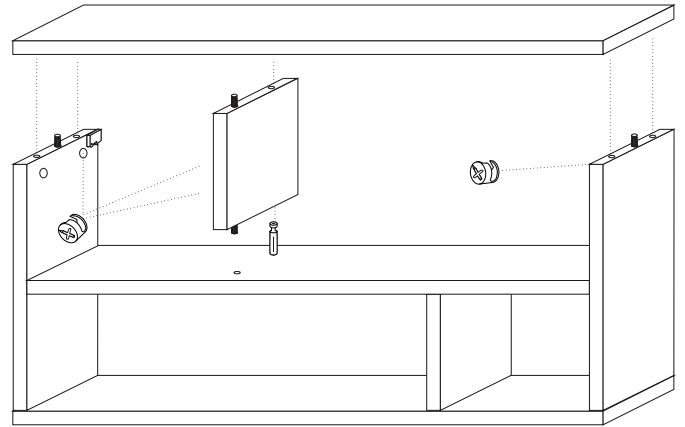
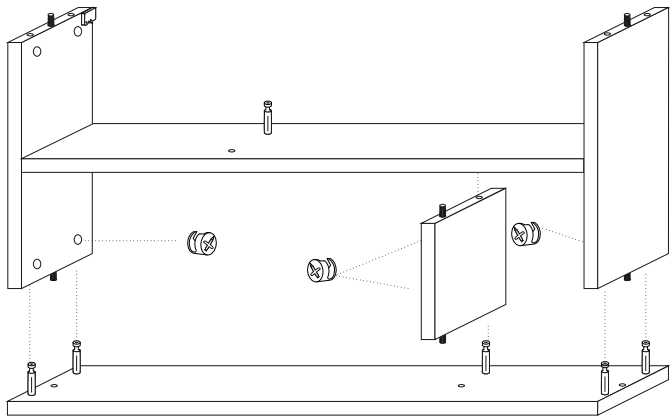


B  x10	C  x16	D  x16	H  x60
K1 3.5x20  x4	R1  x2	R2  x2	





Uwaga!
 W komplecie akcesorii producent nie dostarcza zestawu montażowego do przymocowania mebla do ściany. **ZALECA SIĘ**, aby we własnym zakresie udać do sklepu budowlanego. Rodzaj śrub przytwierdzających do ściany zależy od rodzaju materiału z jakiego została wykonana (gips, drewno, cegła itd.) Będą więc potrzebne dodatkowo odpowiednie śruby. Jeżeli masz wątpliwości co do rodzaju śrub zasięgnij opinii fachowca.