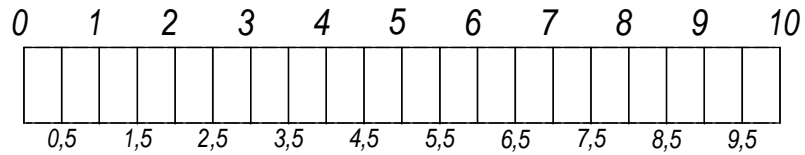
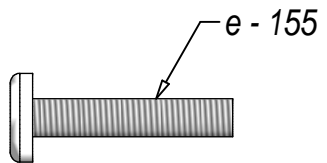
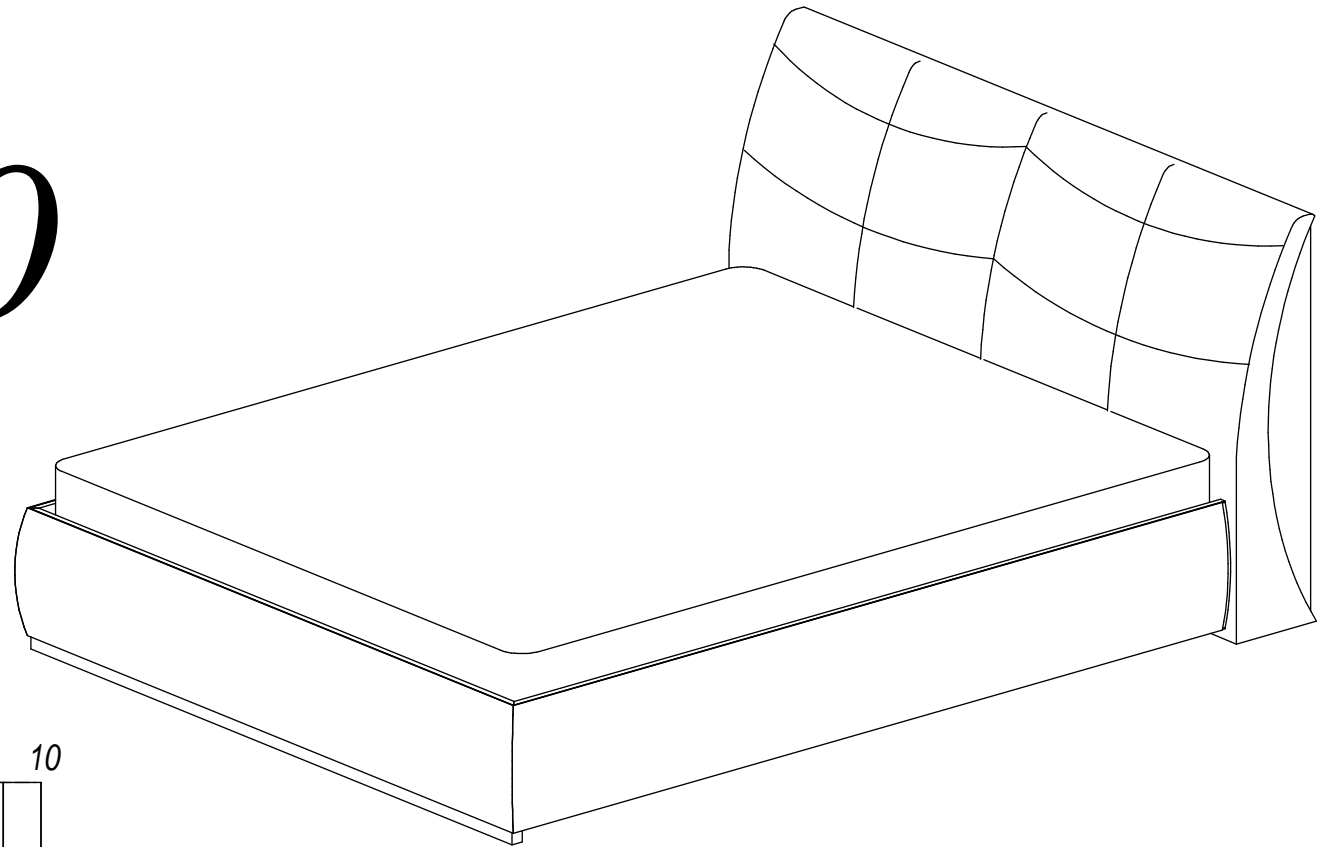
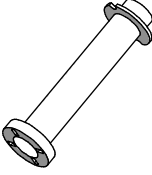
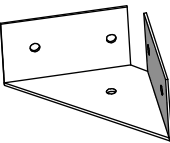
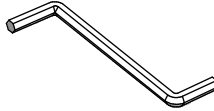
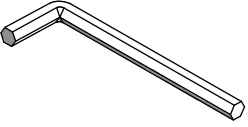
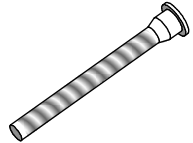
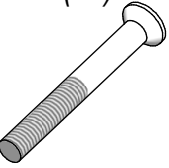
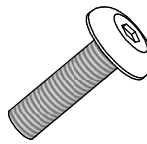
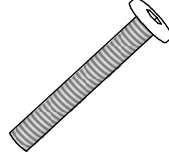
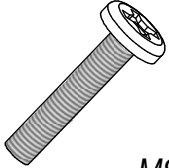
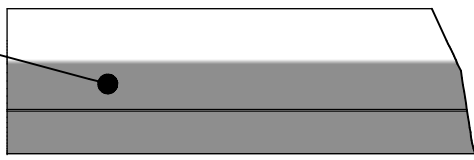


# APOLLO

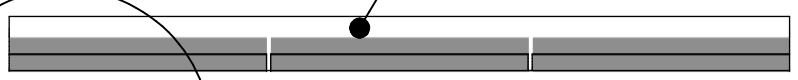


<p>e - 032 (x2)</p> 	<p>e - 133 (x8)</p> 	<p>e - 124</p>  <p>"4"</p>	<p>e - 150</p>  <p>"6"</p>	<p>e - 055 (x2)</p>  <p>7x50</p>
<p>e - 153 (x8)</p>  <p>L - 58</p>	<p>e - 135 (x16)</p>  <p>M8x20</p>	<p>e - 128 (x4)</p>  <p>M6x50</p>	<p>e - 155 (x16)</p>  <p>M8x30</p>	

AP-100-099

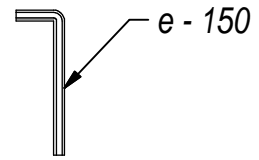
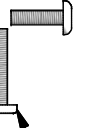
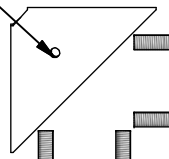
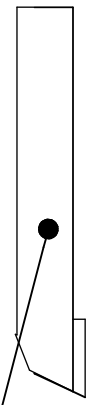


AP-100-099

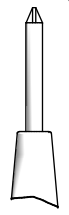


e-133

e-135

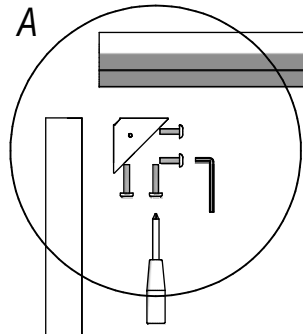


e-155

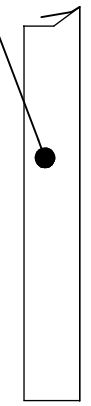


e-150

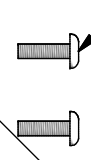
A



AP-100-002



e-155



e-135

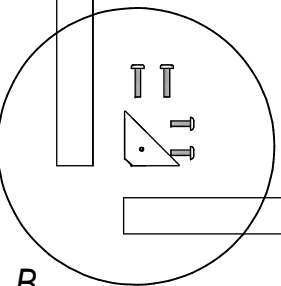
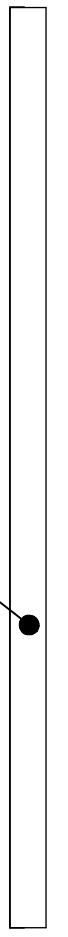


e-133

AP-100-002



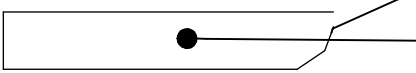
AP-100-001



B



AP-100-098



AP-100-098

