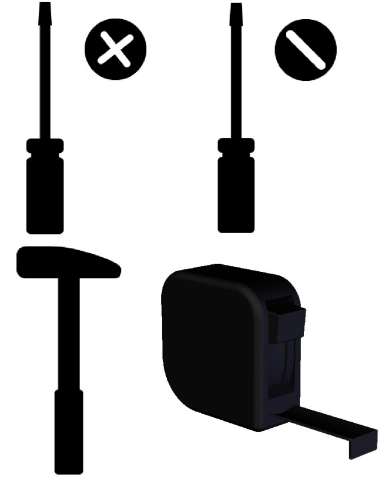
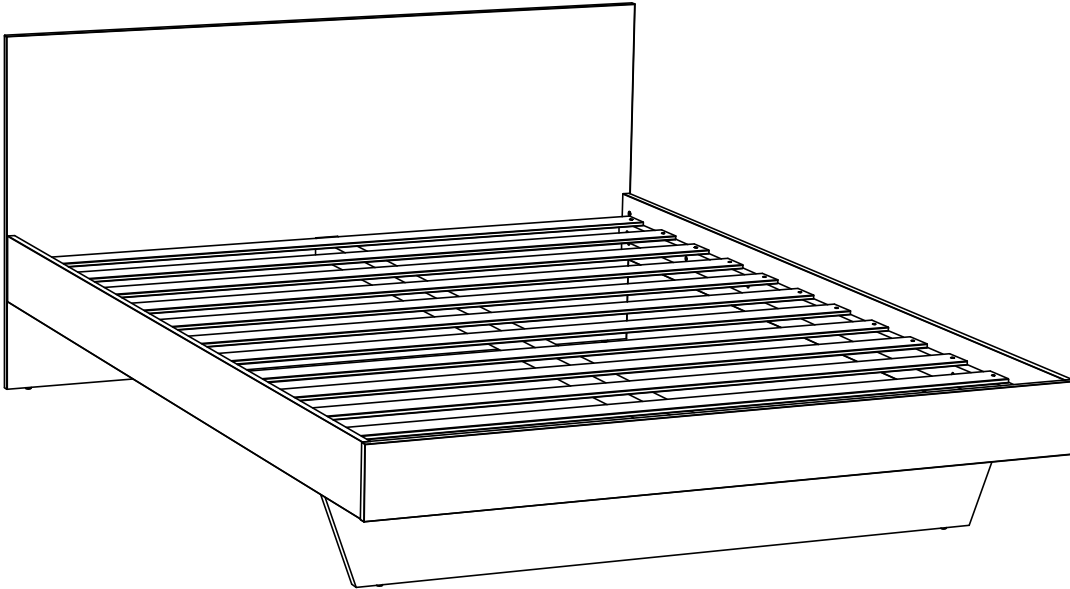
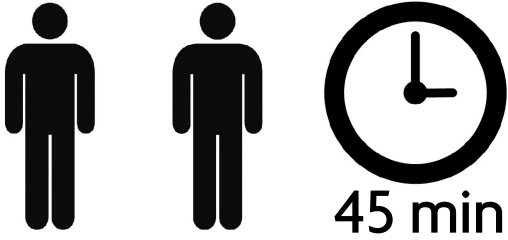

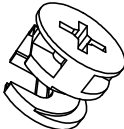

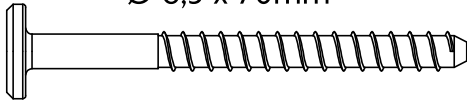
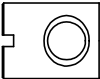
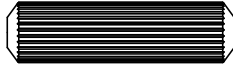
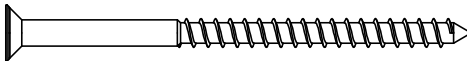


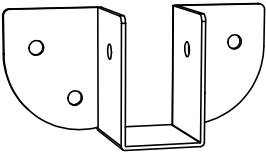

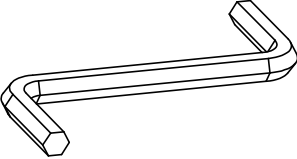
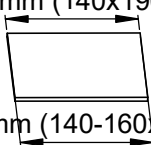


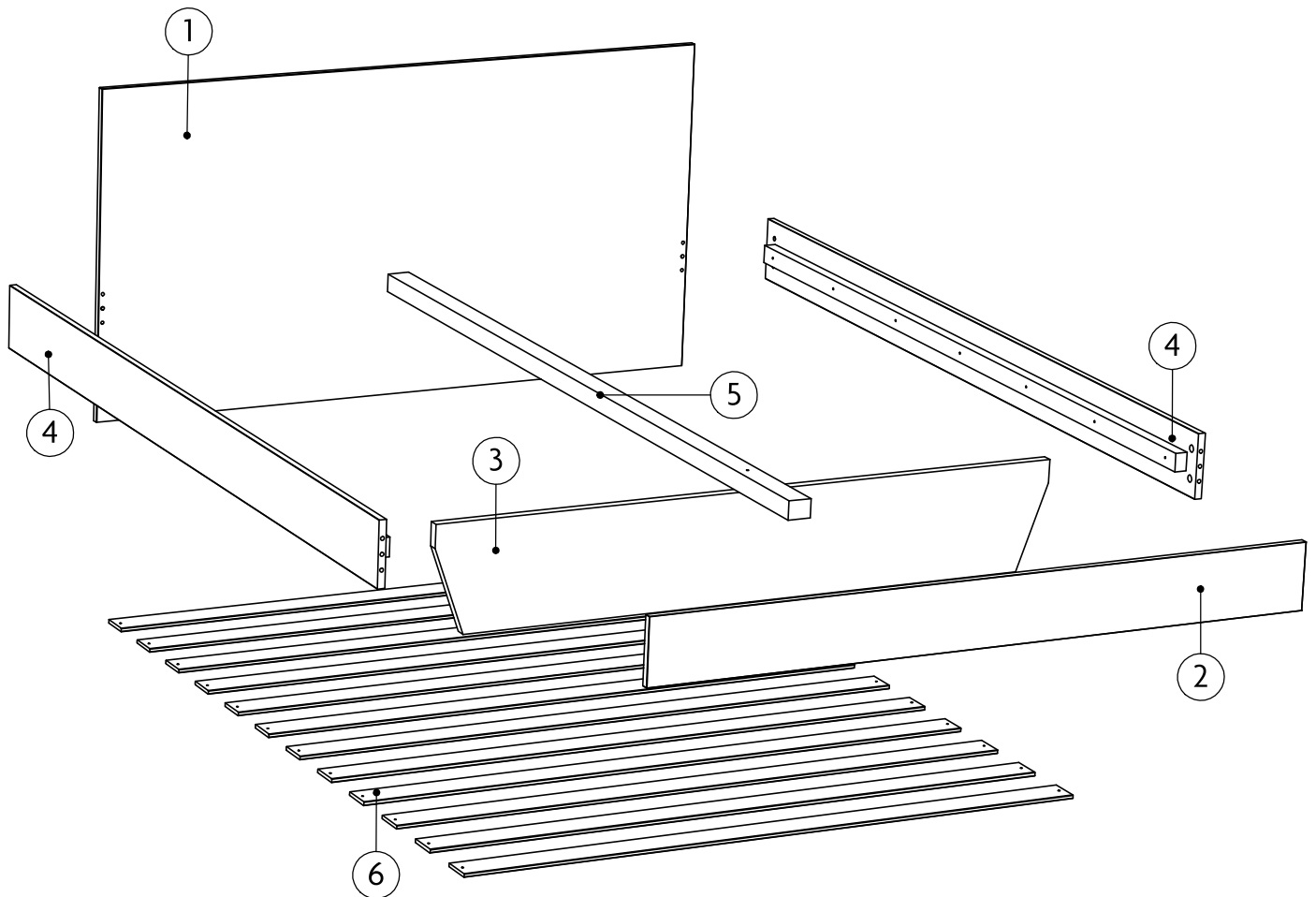
IMPORTANT - Notice à lire attentivement et à conserver pour consultation ultérieure.
 IMPORTANT - Read carefully instructions and keep for future reference.
 WICHTIG - Anweisungen sorgfältig lesen und für zukünftige Zwecke aufbewahren.

9126-9127 060421



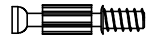
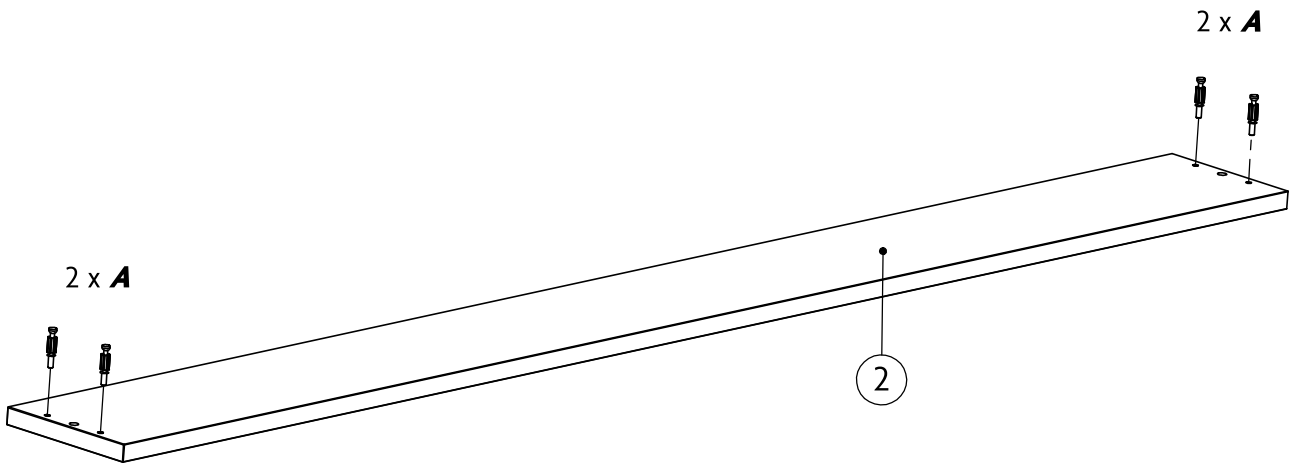
2 / 2

<p>L=24mm</p>  <p>A 4</p>	 <p>Ø 15mm</p> <p>B 4</p>	<p>M6 x 60mm</p>  <p>C 4</p>	
<p>Ø 6,3 x 70mm</p>  <p>D 1</p>	 <p>M6 x Ø10 x 13mm</p> <p>E 4</p>	<p>Ø 8 x 30mm</p>  <p>F 5</p>	
<p>Ø 5 x 80mm</p>  <p>G 1</p>	<p>Ø 3,5 x 25mm</p>  <p>H 24 / 26</p>	<p>Ø 4 x 16mm</p>  <p>I 14</p>	
 <p>J 2</p>	 <p>K 1</p>	 <p>L 1</p>	<p>88mm (140x190)</p>  <p>83mm (140-160x200)</p> <p>M 1</p>



N° Pièce Part No. Teilenummer	Quantité Quantity Zahl	Longueur Length Länge 140x190	Longueur Length Länge 140x200	Longueur Length Länge 160x200	Largeur Width Breite	Colis Parcel Paket
1	1	1436	1436	1636	745	1/2
2	1	1436	1436	1636	140	1/2
3	1	1400	1400	1600	235	1/2
4	2	1890	1990	1990	140	2/2
5	1	1890	1990	1990	50	2/2
6	12 / 13	1395	1395	1595	70	1/2

1

**A** x 4

2

2 x

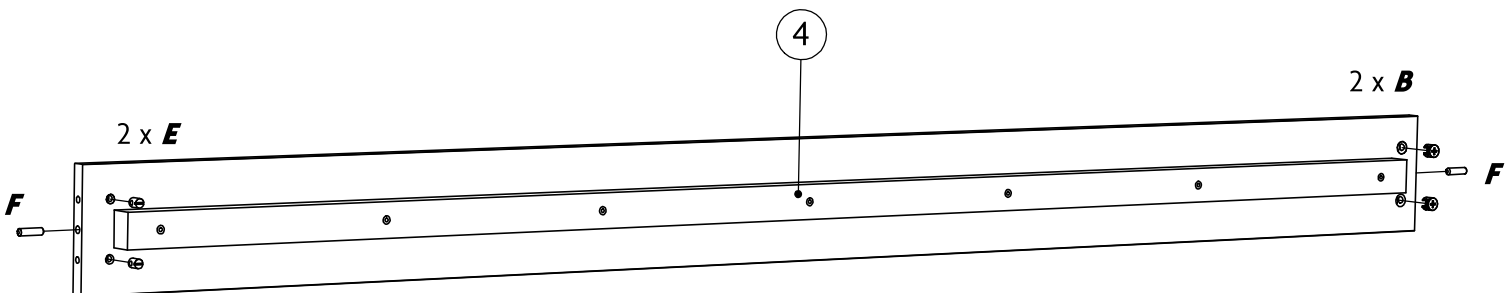
M6x10x13mm

**E** x 4

Ø 15mm

B x 4

Ø 8 x 30mm

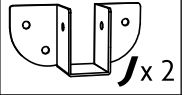
**F** x 4

3

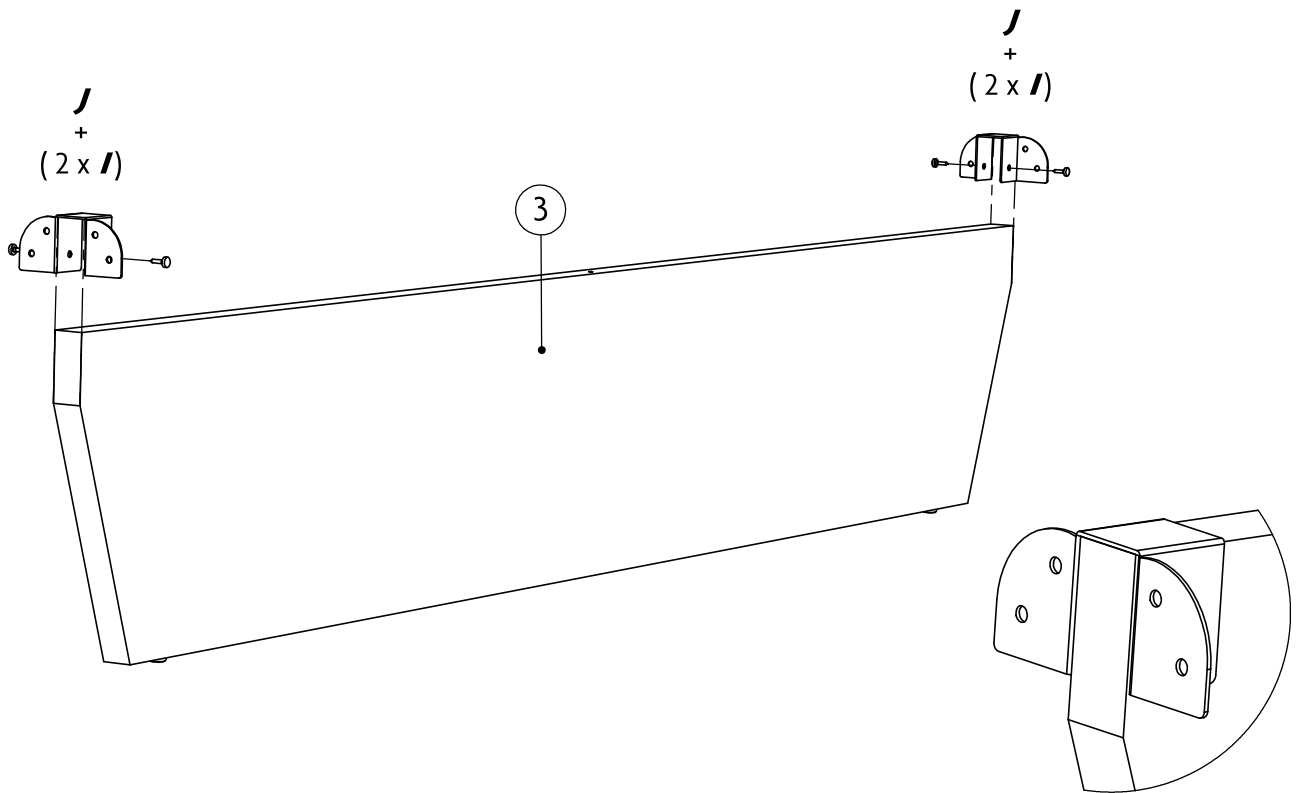
Ø 4 x 16mm



I x 4



J x 2

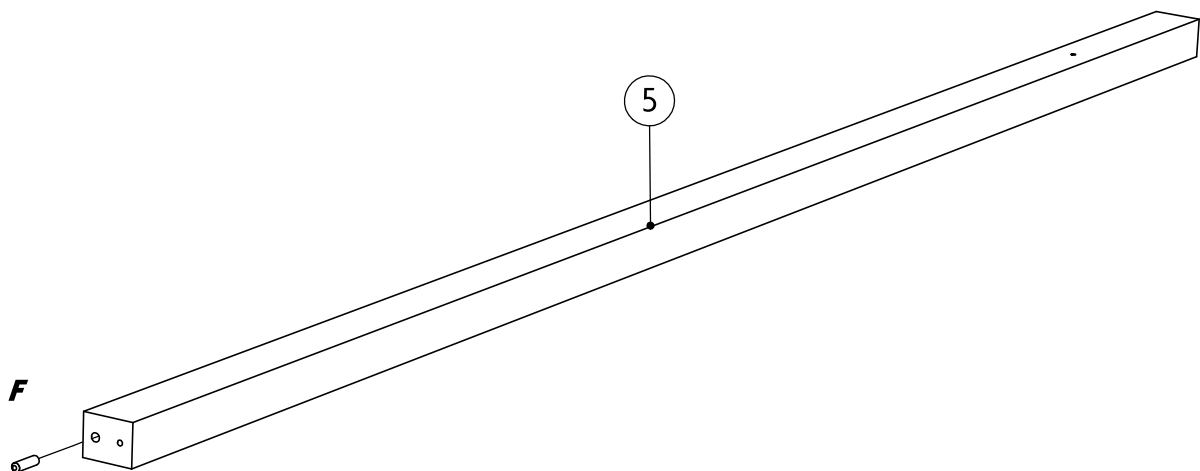


4

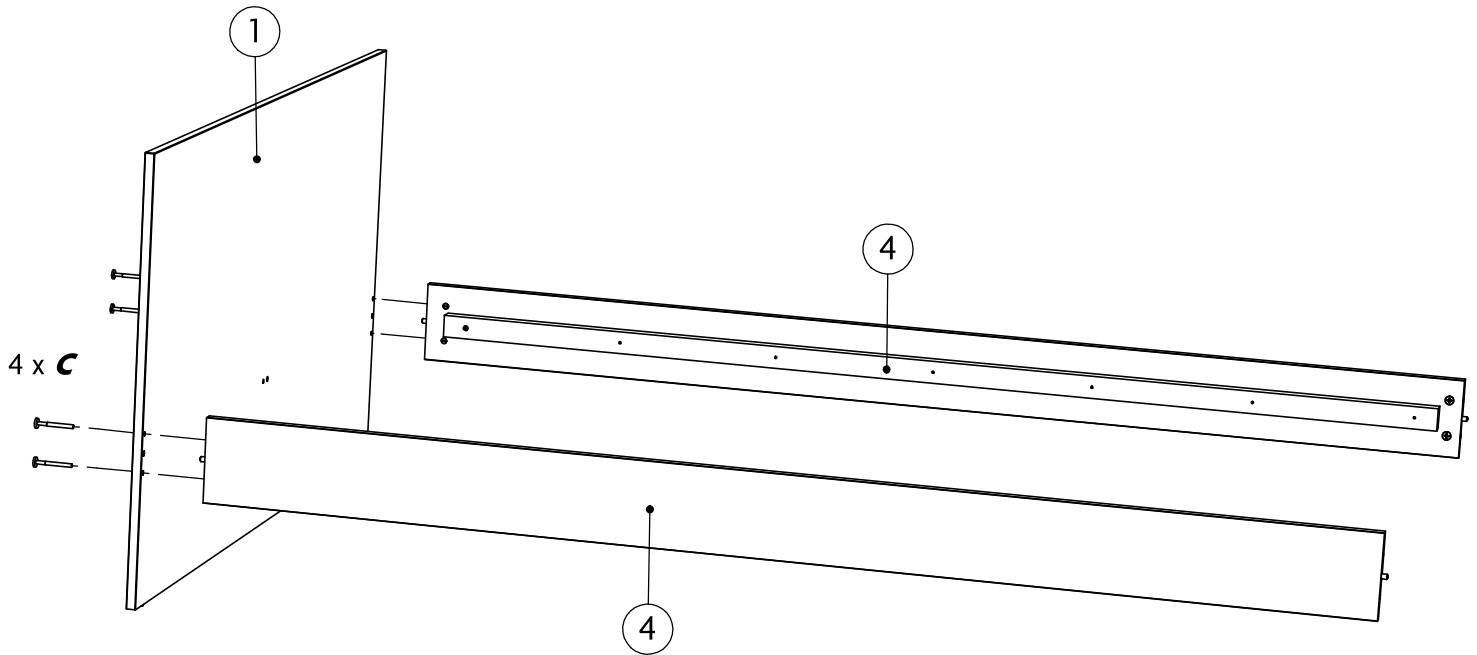
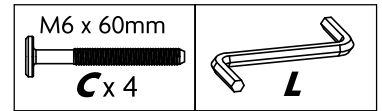
Ø 8 x 30mm



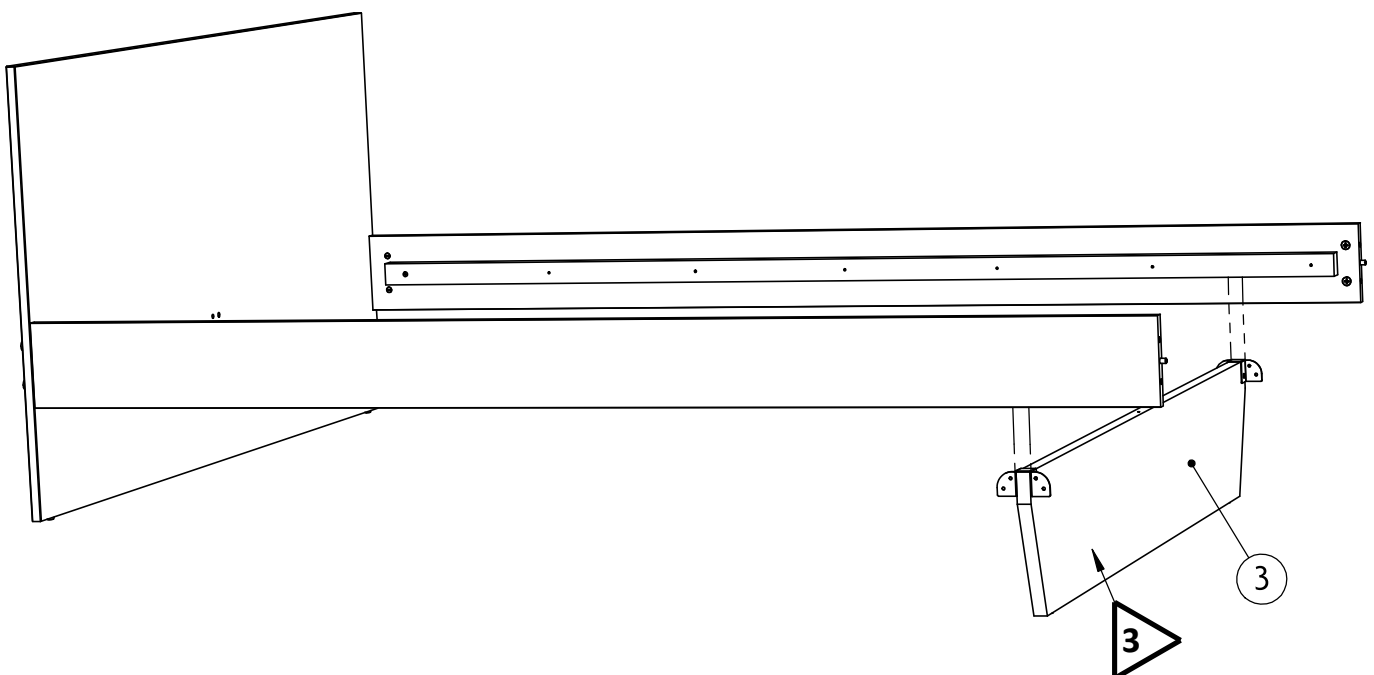
F x 1



5

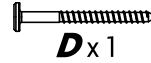


6

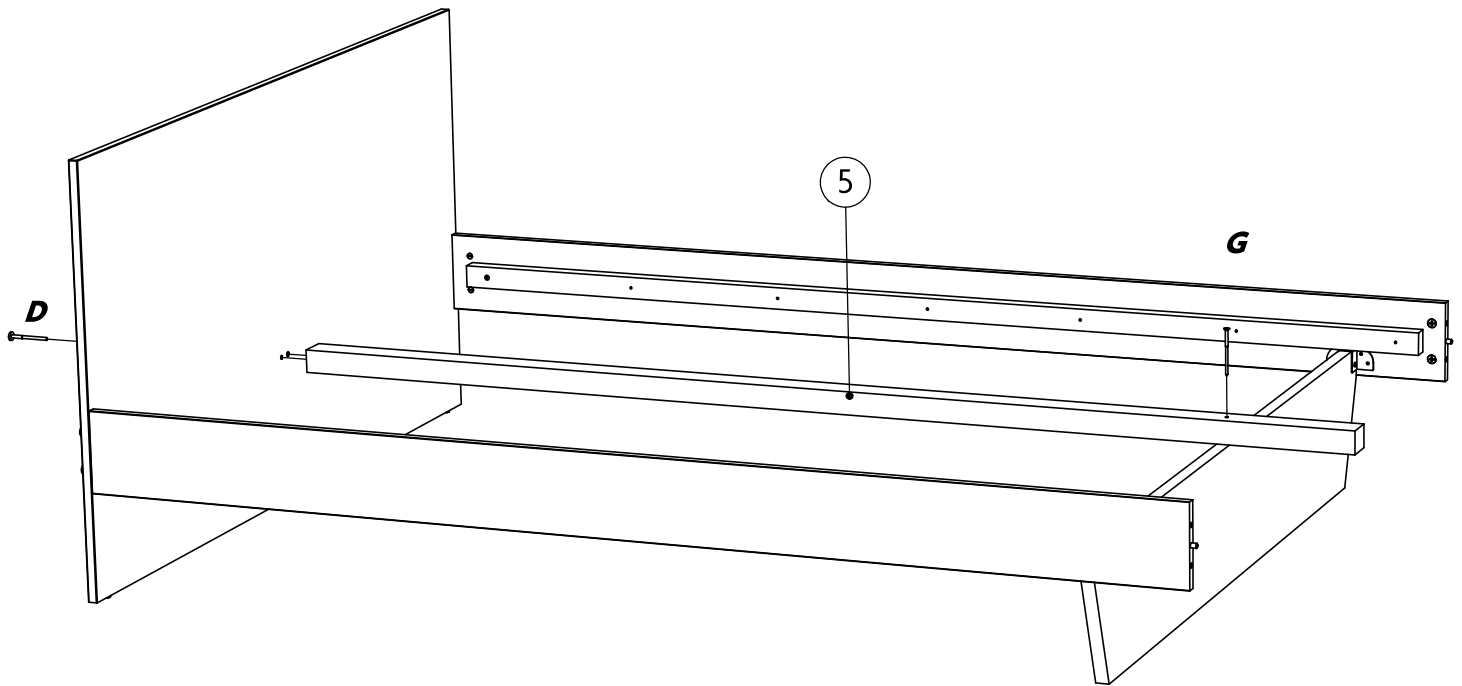
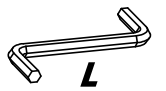


7

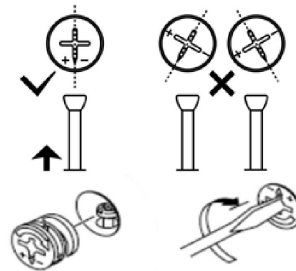
Ø 6,3 x 70mm



Ø 5 x 80mm

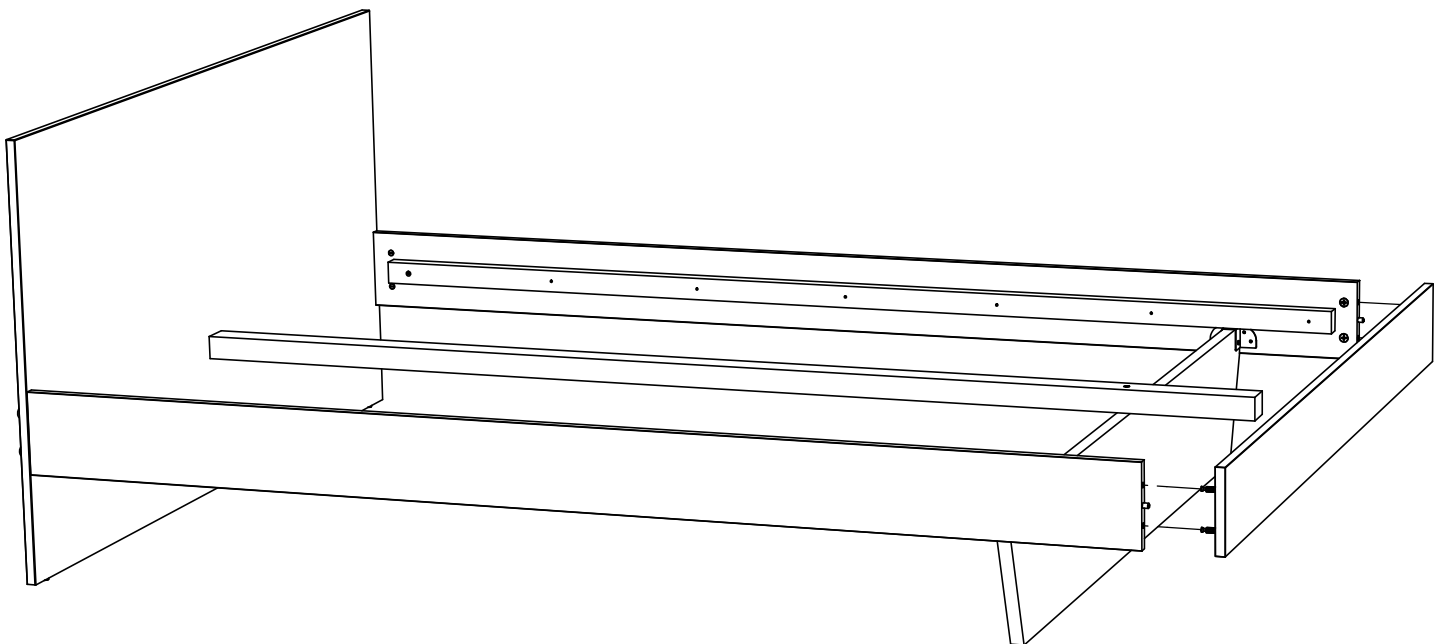


8

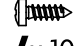



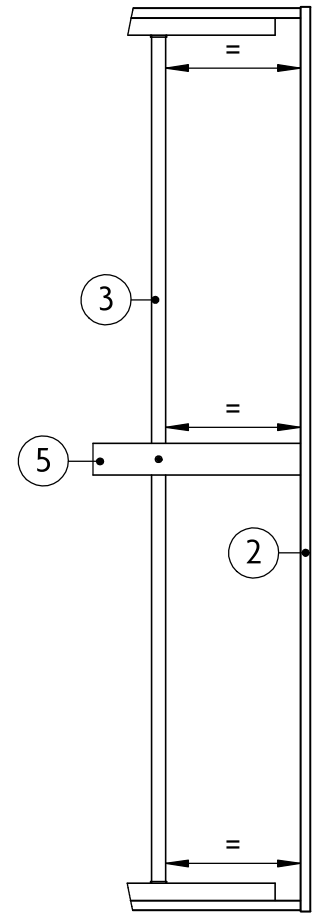
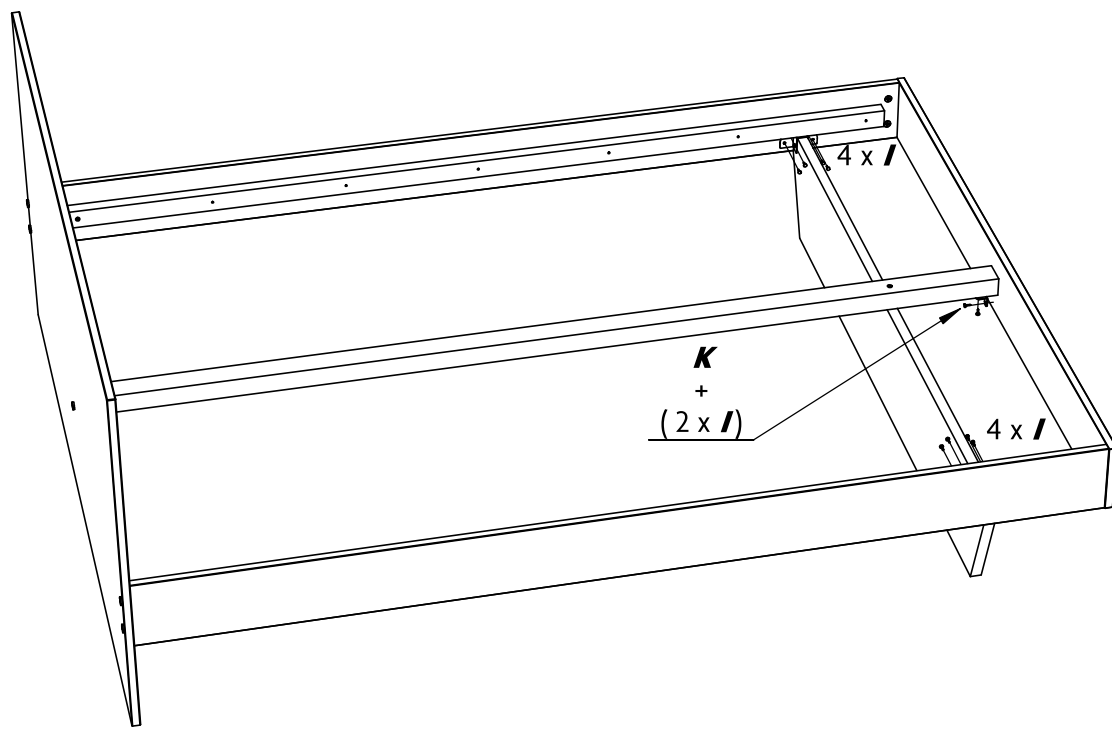
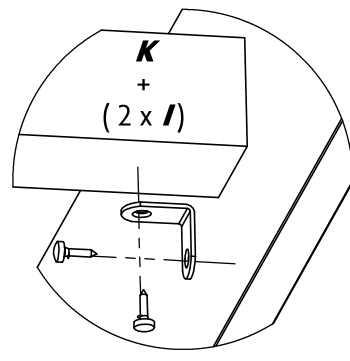
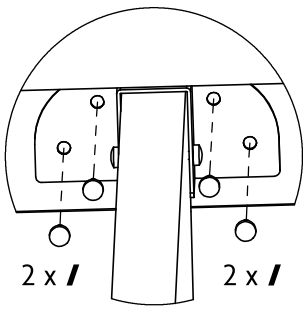
Avant de raccorder les excentriques, bien s'assurer que la position de départ est correcte avant d'insérer le boulon de connection.

Puis tourner dans le sens horaire jusqu'à la butée.

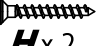


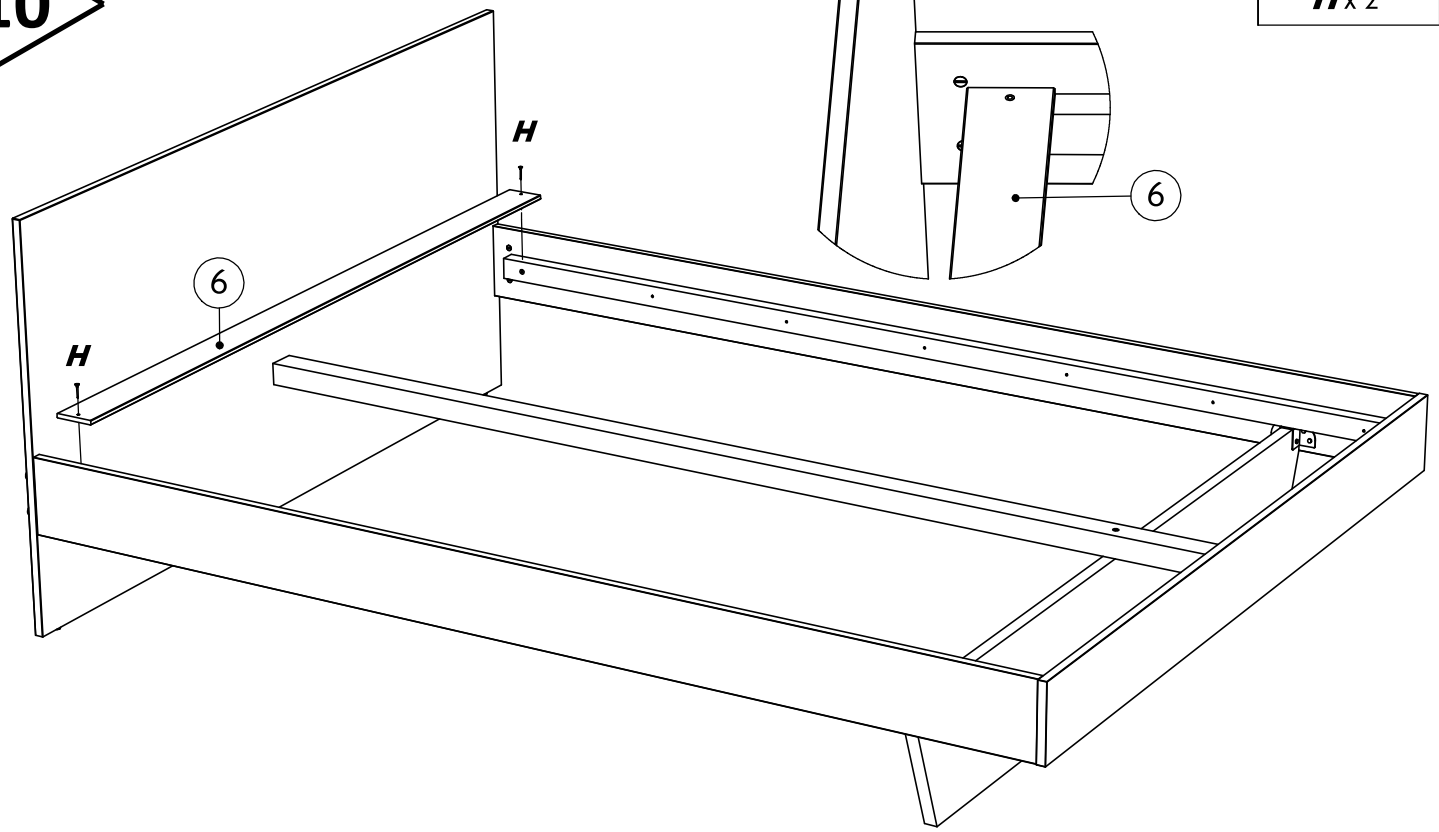
9

$\varnothing 4 \times 16\text{mm}$  $I \times 10$	 $K \times 1$
--	--



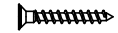
10

$\varnothing 3,5 \times 25\text{mm}$  $H \times 2$



11

Ø 3,5 x 25mm

 $H \times 22/24$ 