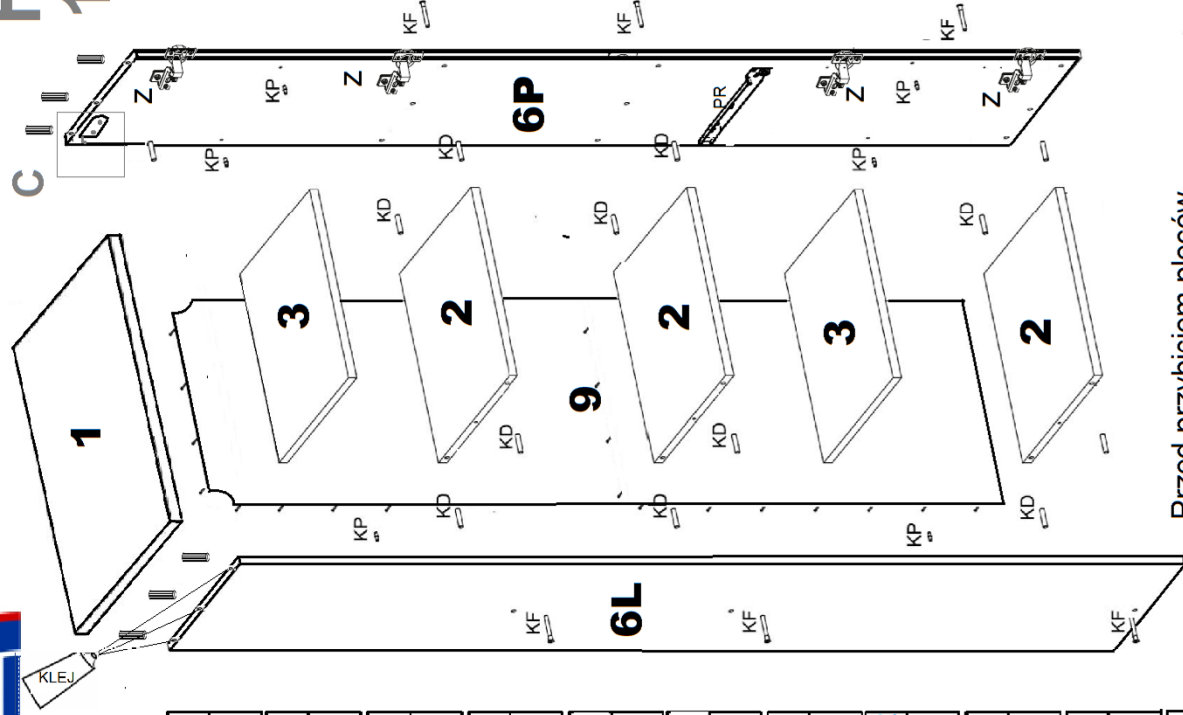




INSTRUKCJA MONTAŻU FIN 2 DRZWI 1 SZUFLADA 30 X 140 X 30



X4	Z	X3	U	X6	KF	X26	KD	E-1	X8	W-1	X14	W-4	X6	X8	KP	X90	G	X1	X4	SG	W-2	X8	X2	ZK	W-3	X8	E-2	X4	250 mm	X1	PR
								6,5x13		3,5x13		4x25									4x20				4x30		6 x13				



Mebel wykonany jest z płyty drewnopochodnej, należy chronić go przed bezpośrednim i długotrwałym kontaktem z wodą (w szczególności przed zalaniem), oraz przed wysoką temperaturą (np. odparzenia). Wilgoć może wniknąć w materiał mebla i uszkodzić go.

Do czyszczenia powierzchni należy stosować lekko wilgotną, miękką tkaninę, następnie wytrzeć do sucha.

W przypadku powstania silniejszych zabrudzeń można użyć łagodnych środków myjących przeznaczonych do czyszczenia mebli.

Nie należy używać do czyszczenia aktywnych środków chemicznych (np. usuwających kamień, rdzę, środków do czyszczenia ceramiki itp.).

Za uszkodzenia powstałe w wyniku nieostrożności lub powyższych zaleceń producent nie ponosi odpowiedzialności.

UWAGA !!!

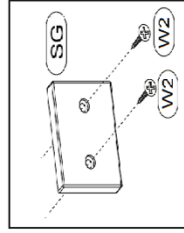
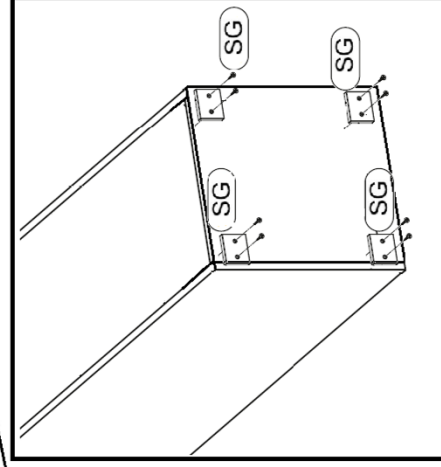
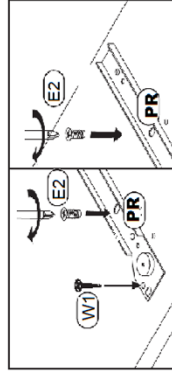
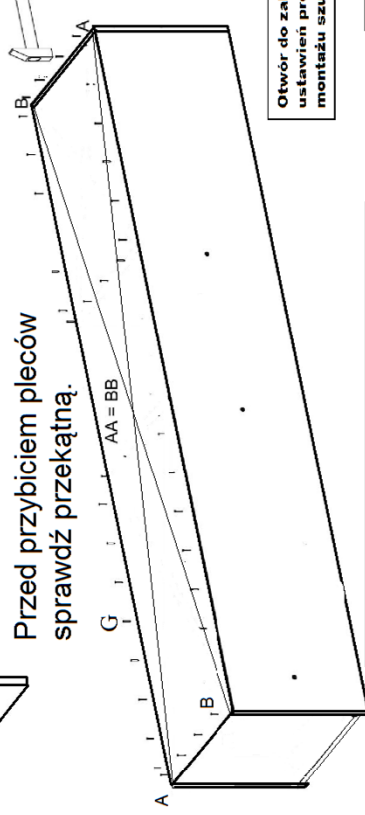
Przed przystąpieniem do montażu

Prosimy sprawdzić wszystkie elementy czy są nieuszkodzone. W razie uszkodzenia, nie montujemy uszkodzonych elementów.

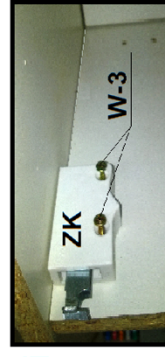
WYKAZ ELEMENTÓW

LP.	element	dł.	szer.	gr.	szt.
1	BLAT	304	300	16	1
2	WIENIEC	268	275	16	3
3	PÓŁKA	268	275	16	2
4	DRZWI	450	264	16	2
5	FRONT	150	264	16	1
6	BOK L+P	1360	295	16	2
7	BOK SZUF L+P	260	100	16	2
8	TYŁ SZUF	210	99	16	1
9	HDF PLECY	1370	297	3	1
10	HDF DNO	265	240	3	1

MONTAŻ PRZECIĘCZY DO BOKU SZAFKI



Montaż zawieszki szczegół "C"



Montaż stopek

1. Ustawić stopki równo od krawędzi szafki.
2. Za pomocą wkręta 4x20 przykręcić do dna szafki.
3. Przy szafkach w wersji wiszanej na ścianie stopki nie montujemy

Reklamację prosimy składać na e-maila reklamacje@akord.pl

Nasz pracownik skontaktuje się z Państwem aby jak najszybciej rozwiązać problem.

Jeśli to możliwe prosimy zaznaczyć na instrukcji uszkodzone lub brakujące elementy i wysłać łącznie z zgłoszeniem.

Przed przystąpieniem do montażu mebla prosimy o wykonanie następujących czynności

1. Sprawdzić wizualnie czy elementy są wolne od wad

- w przypadku stwierdzenia uszkodzeń prosimy o wysłanie na adres email reklamacje@akord.net.pl instrukcji montażu z zaznaczonym elementem lub zgłosić telefonicznie pod nr. 22 721 05 97 lub 99

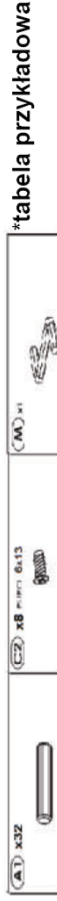
2. Sprawdzić ilość formatek czy jest zgodna z instrukcją

Wykaz formatek dostępny w tabeli lub na rysunku rzutu złożenia mebla.

*tabela przykładowa

lp	element	dl.	szer.	gr.	szt.
1	blat	683	400	16	1
2	włeniec	646	374	16	1
3	bok L+P	680	375	16	2

3. Sprawdzić zawartość woreczka z akcesoriami czy jest zgodny z instrukcją.



*tabela przykładowa

PODSTAWOWE ZASADY MONTAŻU MEBLA

1. Przygotuj narzędzia potrzebne do montażu.

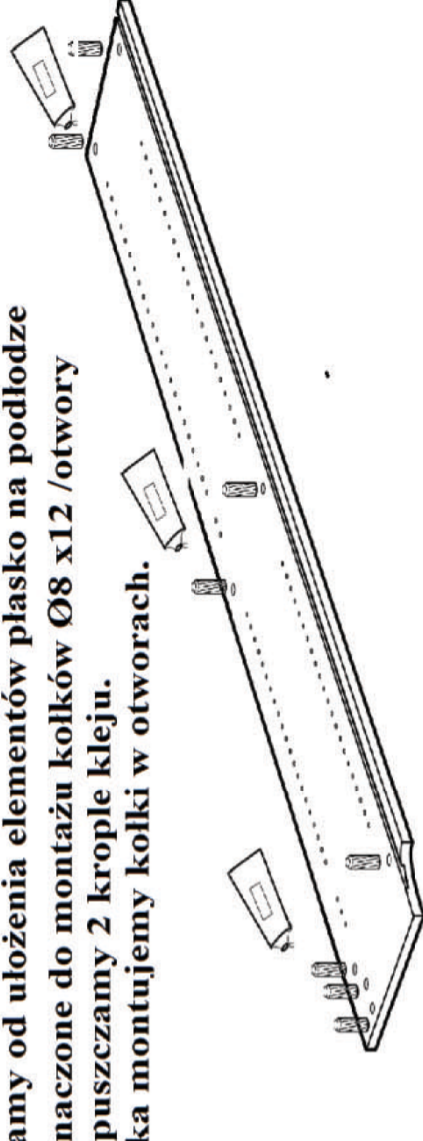


2. Przygotuj kawałek wolnego miejsca do montażu bezpośrednio na podłodze bez wykładziny i dywanów.

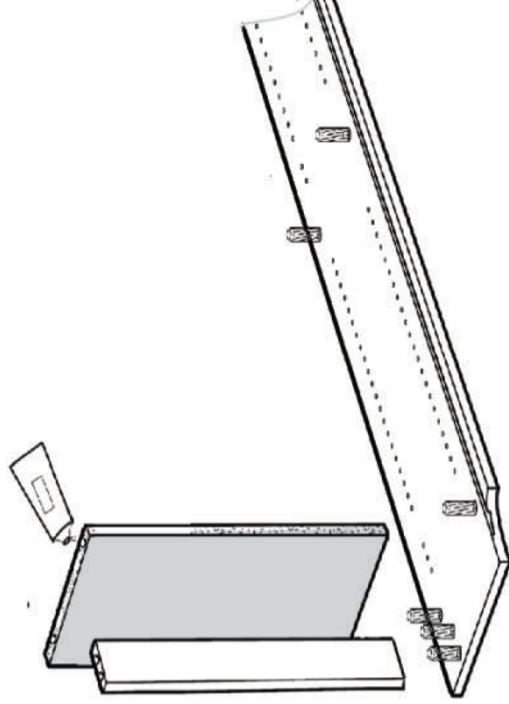
3. Kolejność montażu za pomocą kołków i kleju !!!!

- montaż zaczynamy od ułożenia elementów płasko na podłodze
- w otwory przeznaczony do montażu kołków Ø8 x12 /otwory nieprzelotowe/ wpuszczamy 2 krople kleju.

Za pomocą młotka montujemy kołki w otworach.



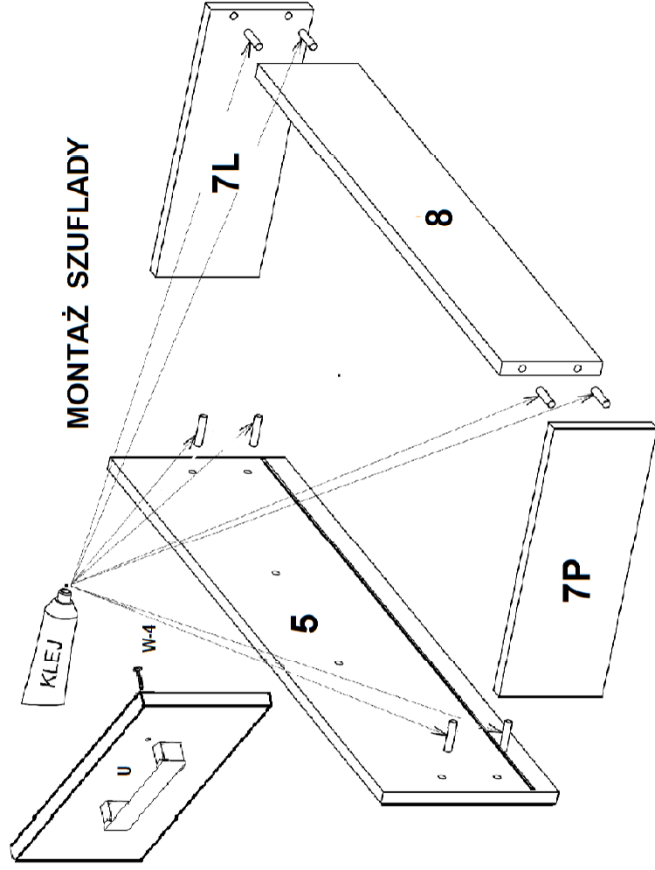
- na tak przygotowany element dopiero montujemy elementy poprzeczne.



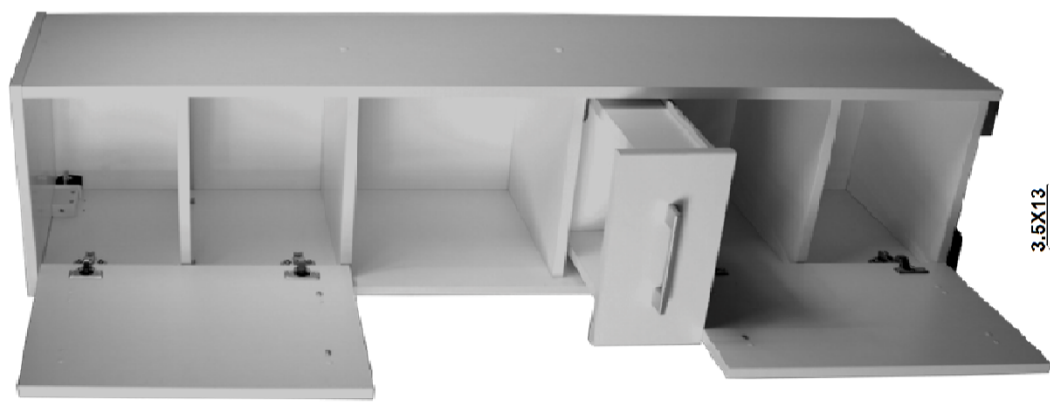
Zachowanie tej zasady montażu jest niezbędne do prawidłowego złożenia mebla.

SZAFKA ŁAZIENKOWA FIN 2 DRZWI 1SZUFLADA 30 X 140 X 30

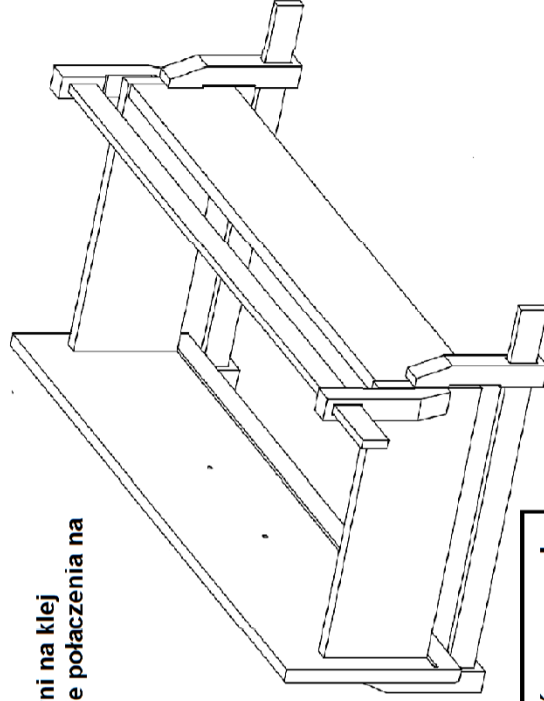
MONTAŻ DRZWI DO KORPUSU SZAFKI



MONTAŻ SZUFLADY

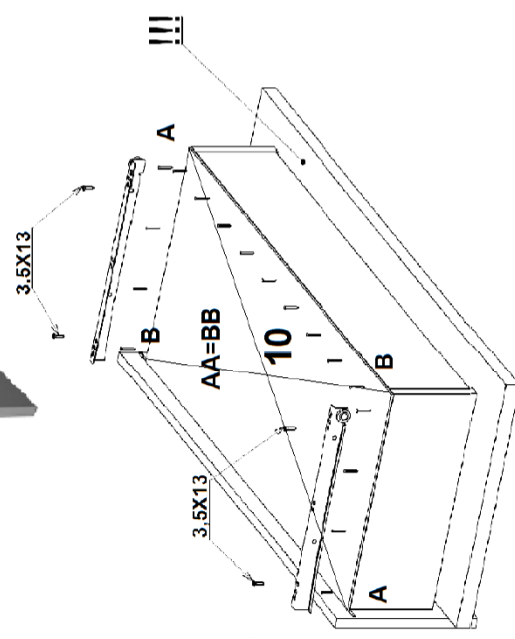


Po złożeniu oskrzyni na klej
Docisnąć wszystkie połączenia na
2-3 minuty



KOLEJNOŚĆ MONTAŻU SZUFLAD

1. Położyć front na podłodze.
2. Wlać 2 krople kleju do otworów
3. Włożyć kołki w otwory pobić młotkiem
4. Zmontuj oskrzynię (Bok P + tył szuflady + Bok L) za pomocą kołków i kleju.
5. Zmontowaną oskrzynię wstaw na kołki i klej do przygotowanego frontu
6. Zamontuj płytę HDF na dno szuflady za pomocą gwoździ - sprawdź kąty prosty za pomocą przekątnej AA+BB
7. przykręć prowadnice za pomocą wkrętów.

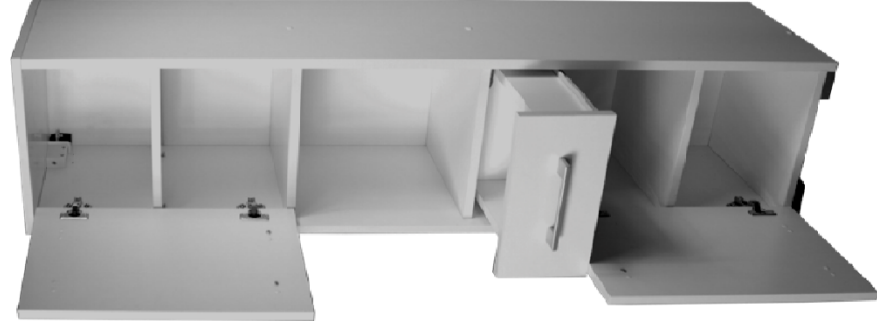
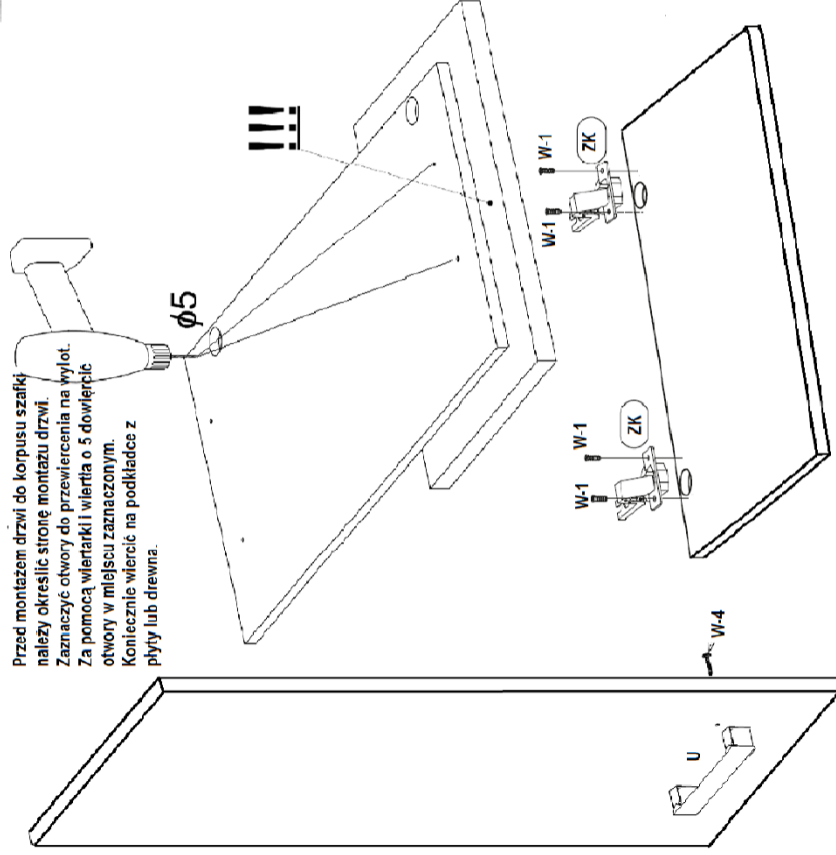


W razie reklamacji prosimy o informację na temat zaistniałego problemu na e-maila reklamacje@akord.net.pl
Nasz pracownik skontaktuje się z Państwem aby jak najszybciej rozwiązać problem.
Jeśli to możliwe prosimy zaznaczyć na instrukcji uszkodzone lub brakujące elementy i wysłać łącznie z zgłoszeniem.

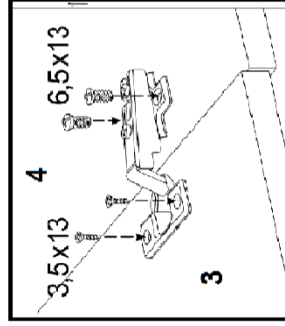
SZAFKA ŁAZIENKOWA FIN 2 DRZWI 1SZUFLADA 30 X 140 X 30

MONTAŻ DRZWI DO KORPUSU SZAFKI

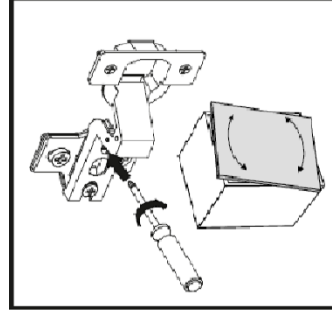
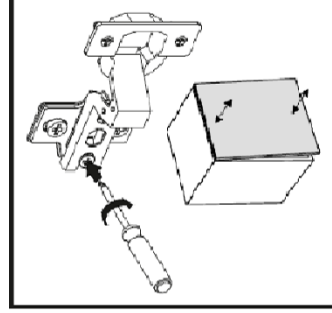
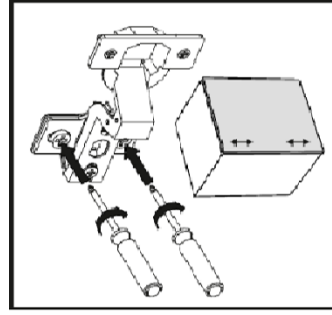
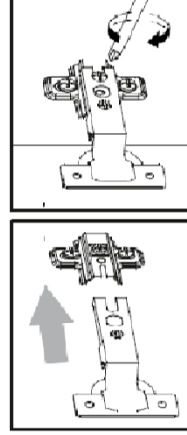
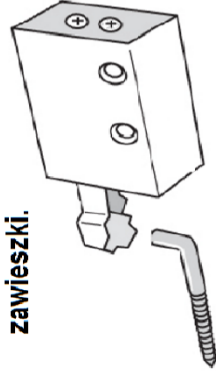
Przed montażem drzwi do korpusu szafki należy określić stronę montażu drzwi. Zaznaczyć otwory do przewiercenia na wylot. Za pomocą wiertarki i wiertła o $\phi 5$ dowieźć otwory w miejscu zaznaczonym. Koniecznie wiercić na podkładce z płyty lub drewna.



MONTAŻ I REGULACJA DRZWI



Montaż szafki na ścianie dokonujemy za pomocą zawieszki.



Kolki do mocowania na ścianie należy dokupić w specjalistycznym stojsku. Kolki dobrać odpowiednie do rodzaju ściany oraz przewidywanego obciążenia.

W razie reklamacji prosimy o informację na temat zaistniałego problemu na e-maila reklamacje@akord.net.pl
Nasz pracownik skontaktuje się z Państwem aby jak najszybciej rozwiązać problem.
Jeśli to możliwe prosimy zaznaczyć na instrukcji uszkodzone lub brakujące elementy i wysłać łącznie z zgłoszeniem.