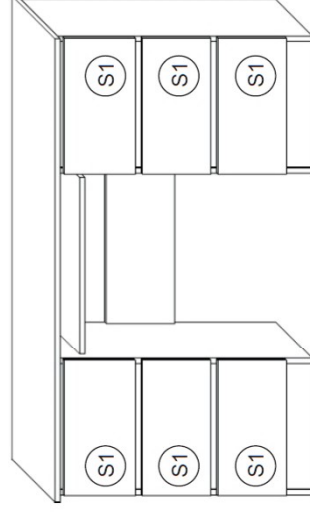


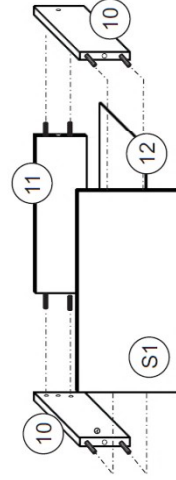
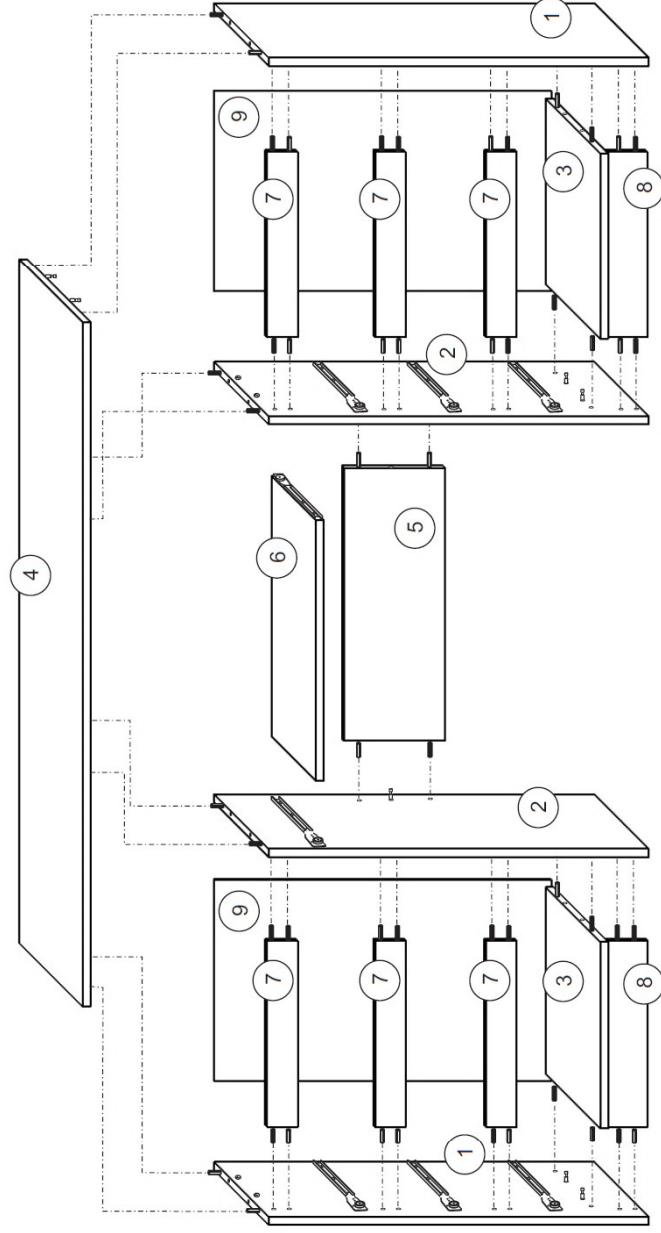


INSTRUKCJA MONTAŻU BIURKO A-11

Nr Non./No.	Wymiary Dimensions/Dimensions	Sztyki Quantite/Quantity
1	750 x 430	2
2	750 x 430	2
3	367 x 430	2
4	1350 x 500	1
5	540 x 200	1
6	515 x 350	1
7	367 x 60	6
8	367 x 80	2
9	665 x 396	2
10	360 x 100	12
11	310 x 100	6
12	360 x 341	6
S1	395 x 200	6



Instrukcja montaży
Notice de montage
Assembly instructions
Installationsanweisungen

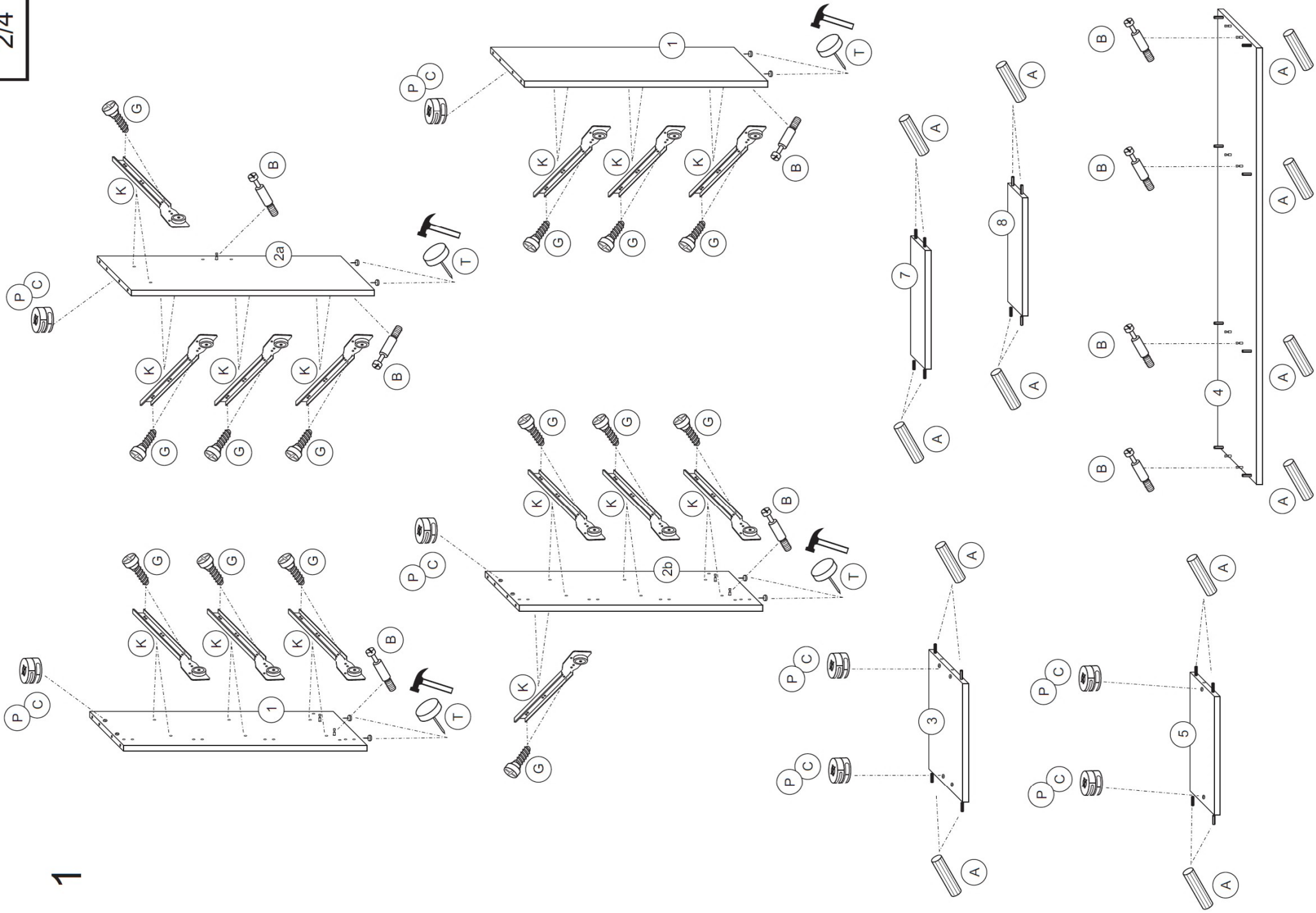


A		100 x	12 x
B		30 x	12 x
C		30 x	28 x
D		5x13	28 x
E		30 x	12 x

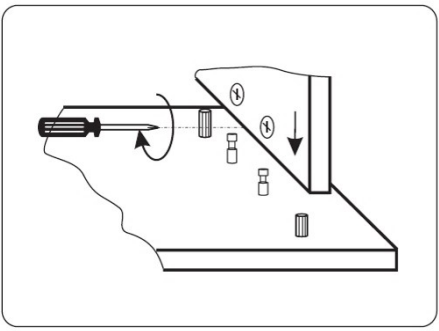
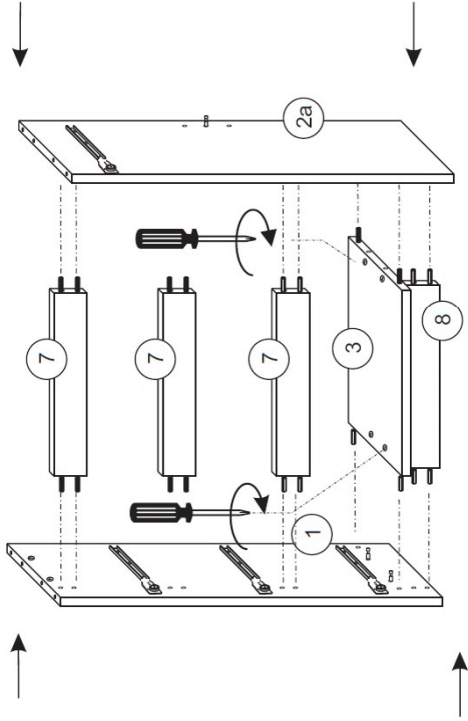


F		4x16	28 x
G		5x13	28 x
H		4x16	28 x
I		1,5x25	90 x
J		6 x	6 x
K		6 x	6 x
L		30 x	30 x
M		8 x	8 x
N		1 x	1 x

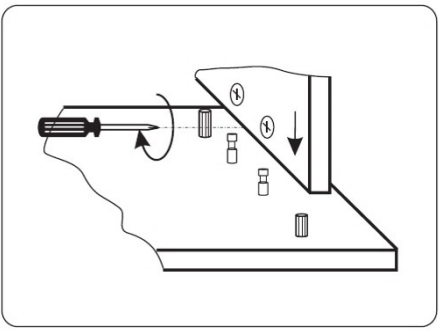
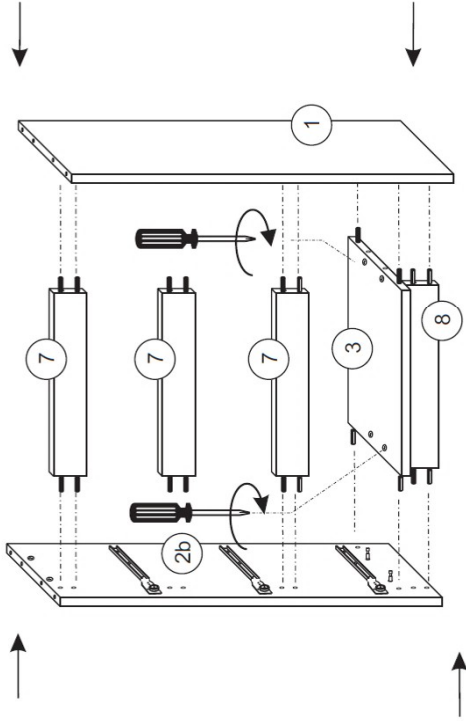
1



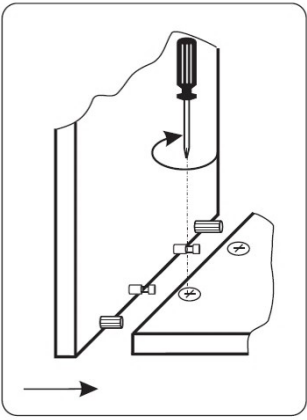
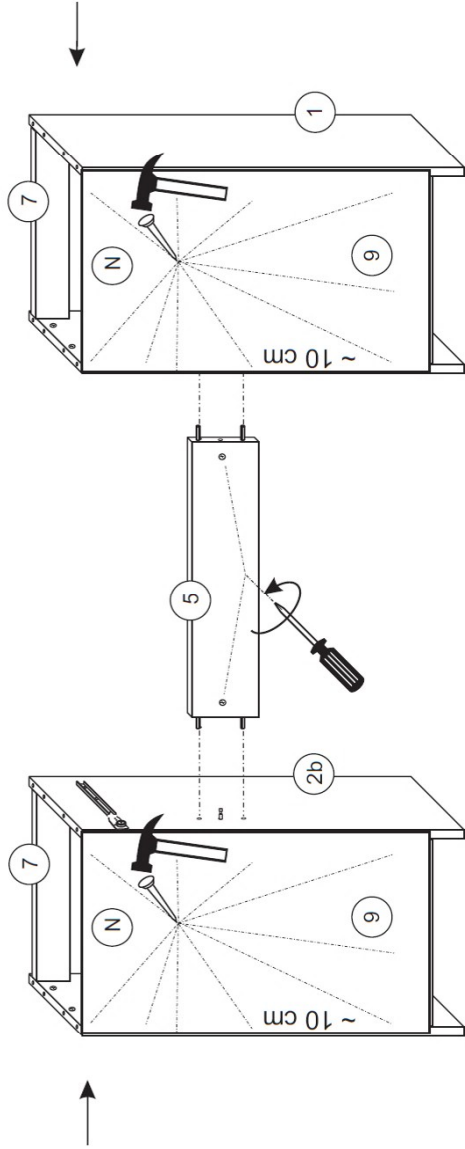
2



3

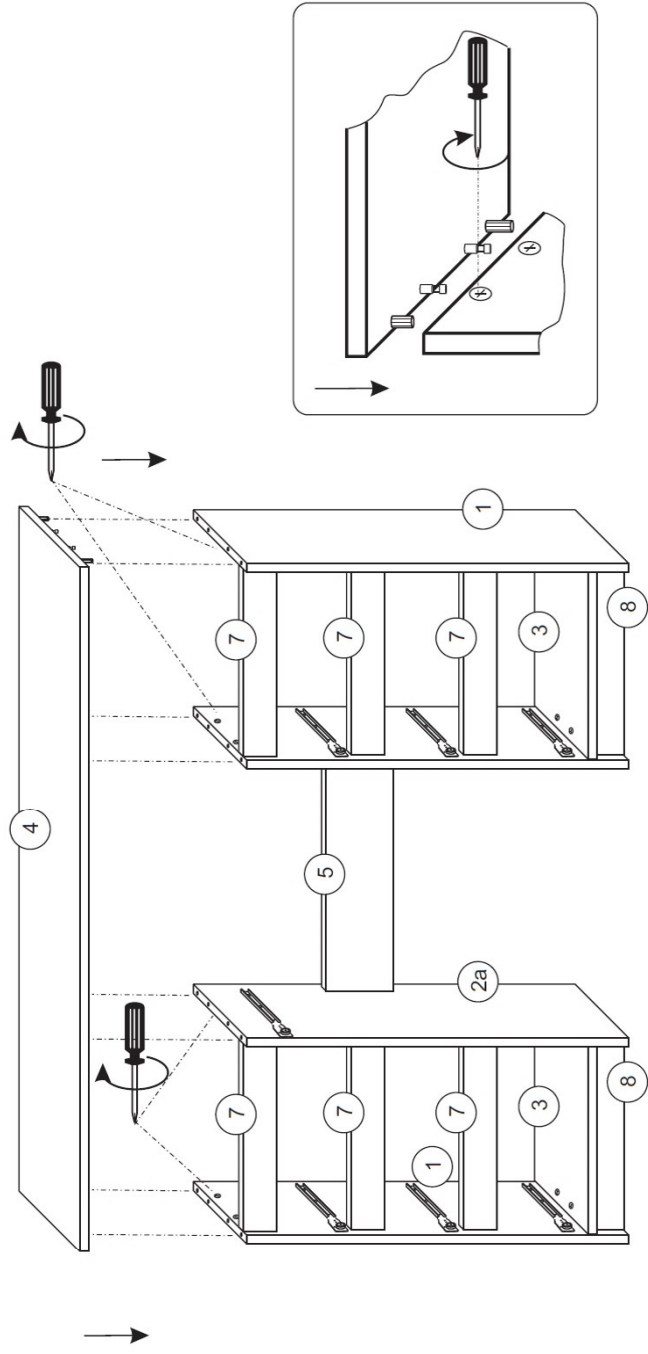


4

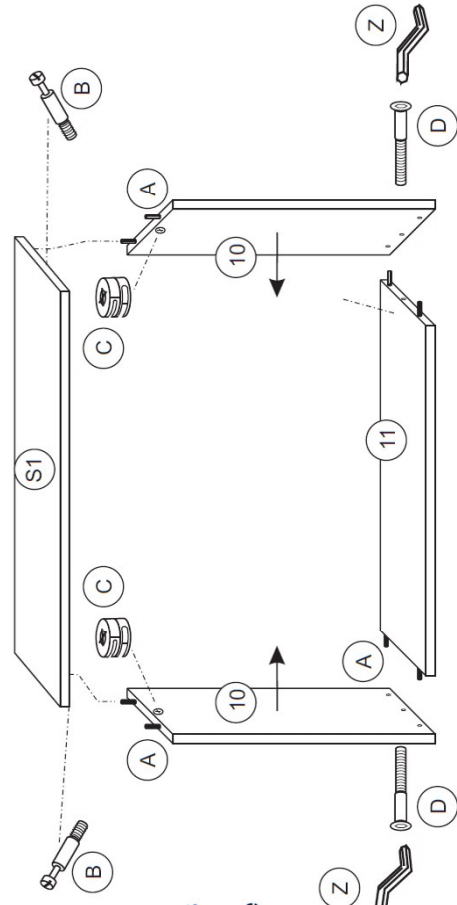


5

4/4



6



Montaż szuflady
Montage des tiroirs
Drawer assembly
Montage Schublade

