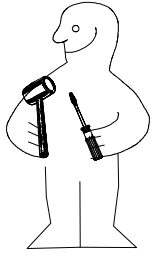
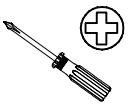
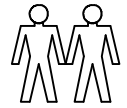


980024

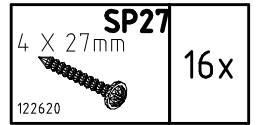
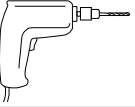


② 1x 1349 / 1793 / 2237 x 120 x 22

1x 890 + 1793 x 120 x 22

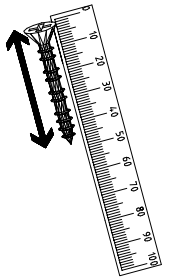
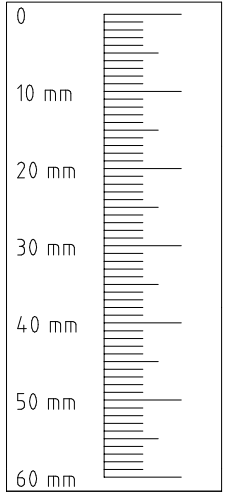
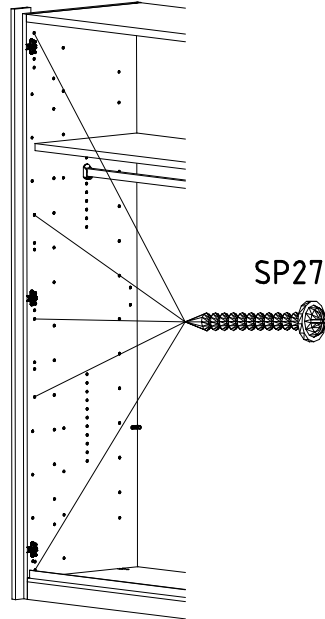
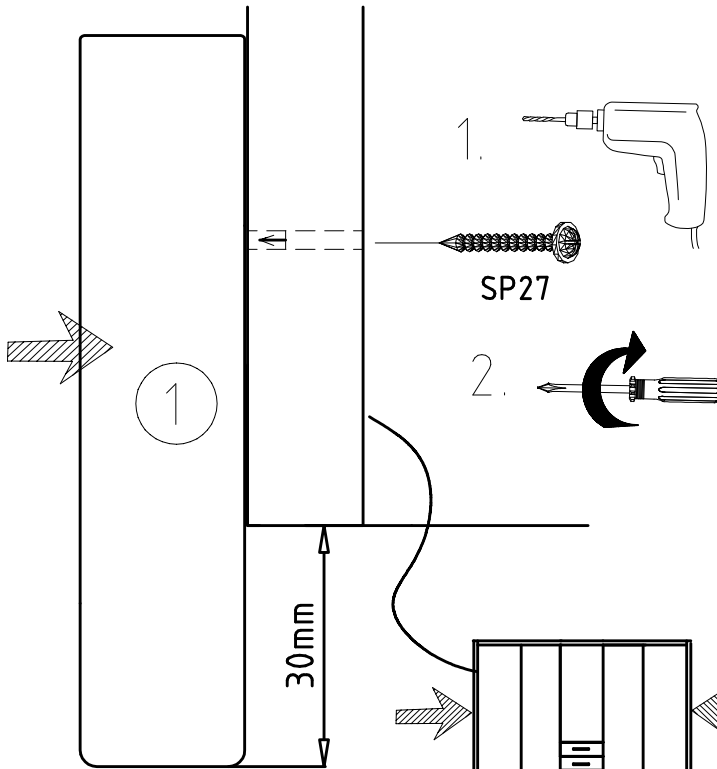


∅ 5mm

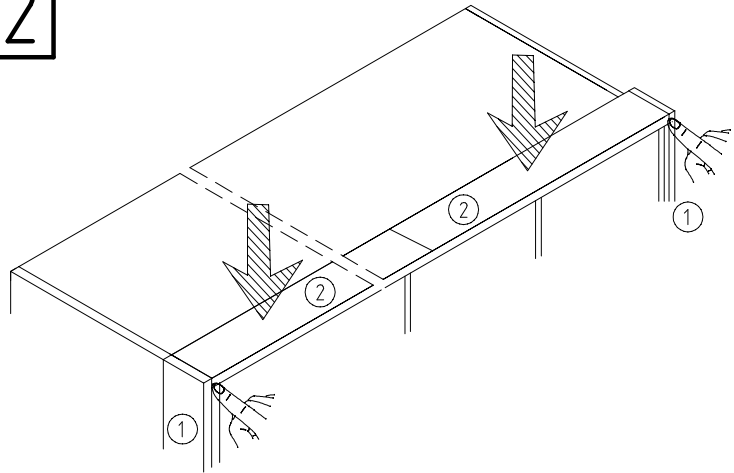


① 2x 2086 x 120 x 22

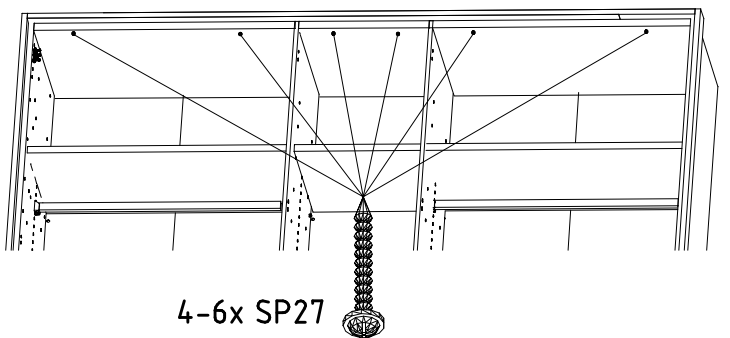
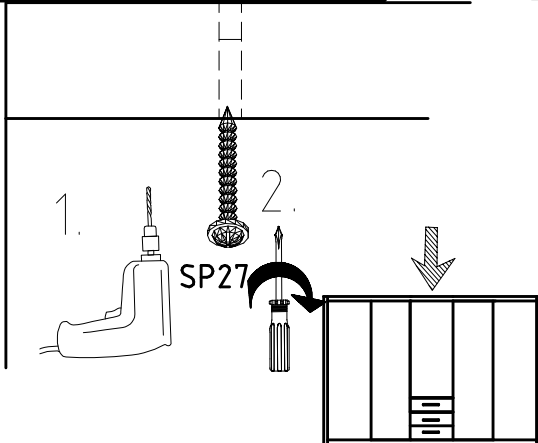
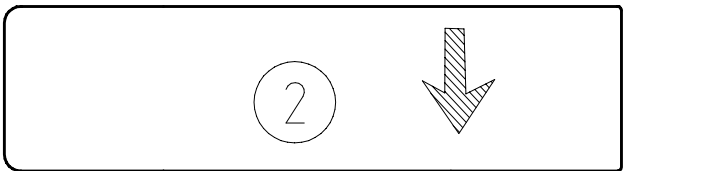
1



2



3



4-6x SP27

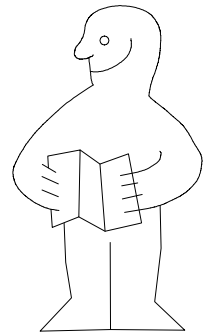
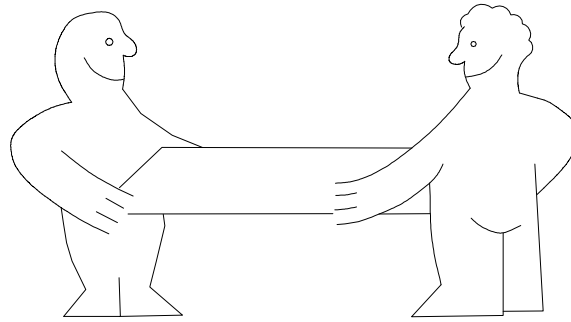
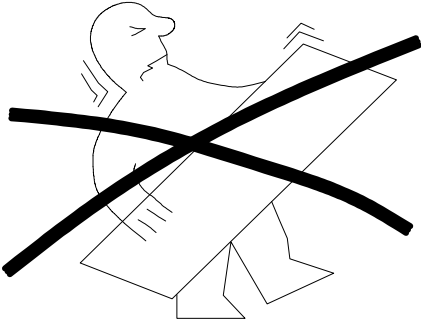
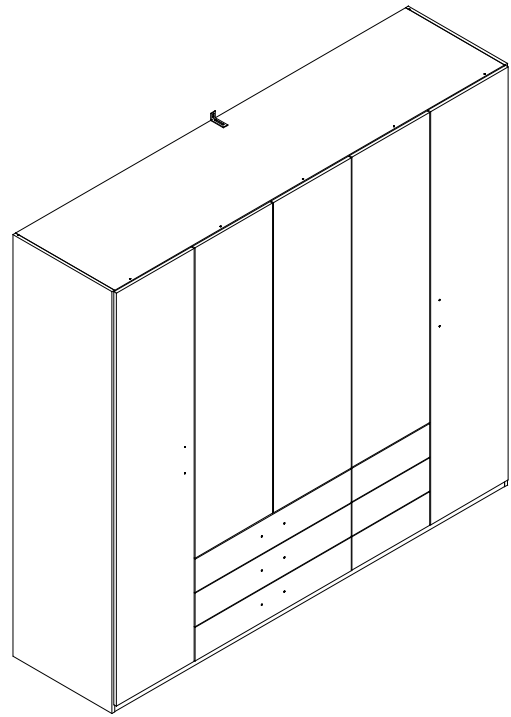
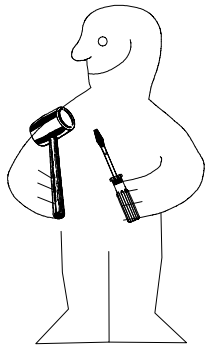
980024

05.02.07/ 13.08.13

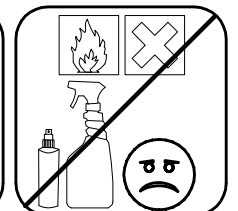
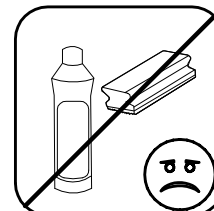
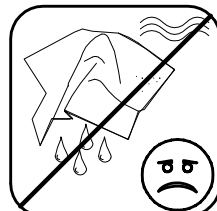
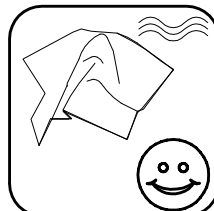
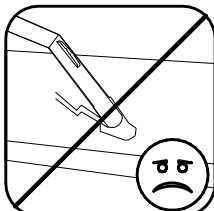
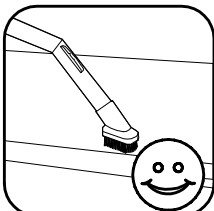
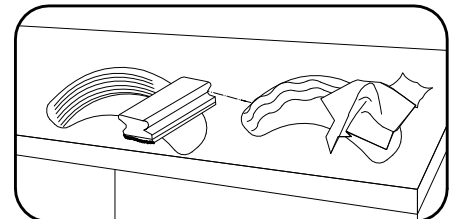
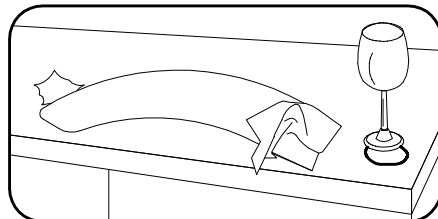
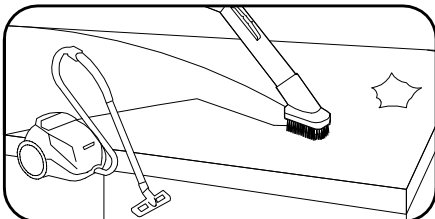
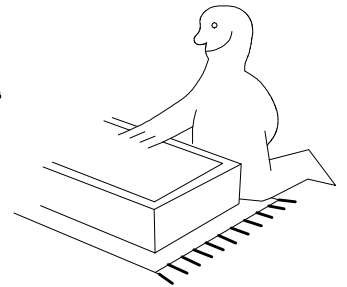
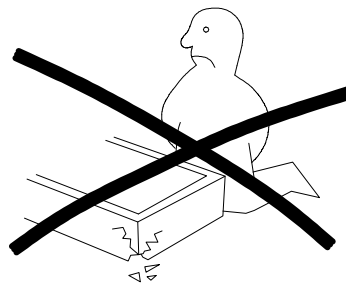
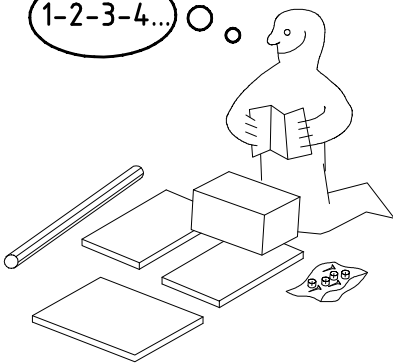
08 13

1/1

980583



1-2-3-4...

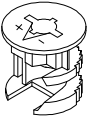
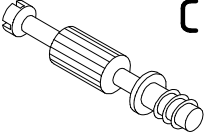
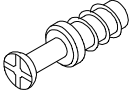
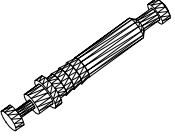
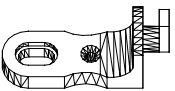
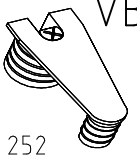
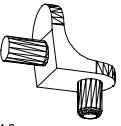



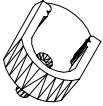

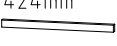
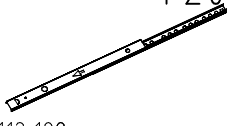
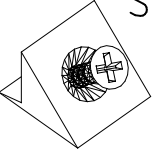
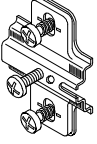
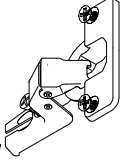
980583

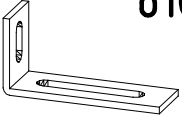

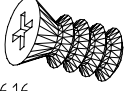
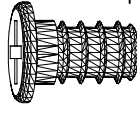
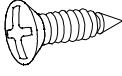
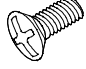
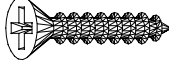
15.11.19 / -

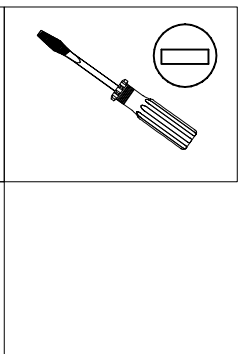
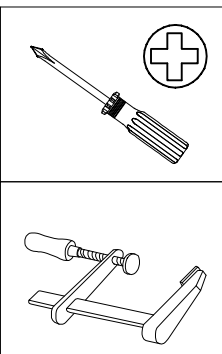
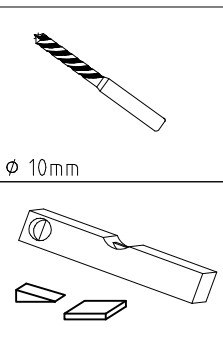
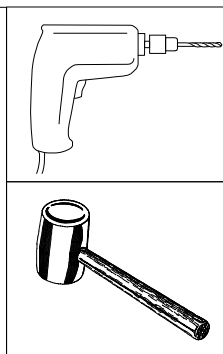
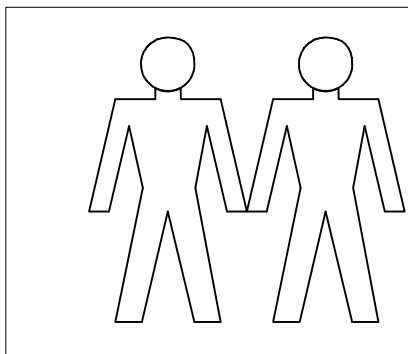
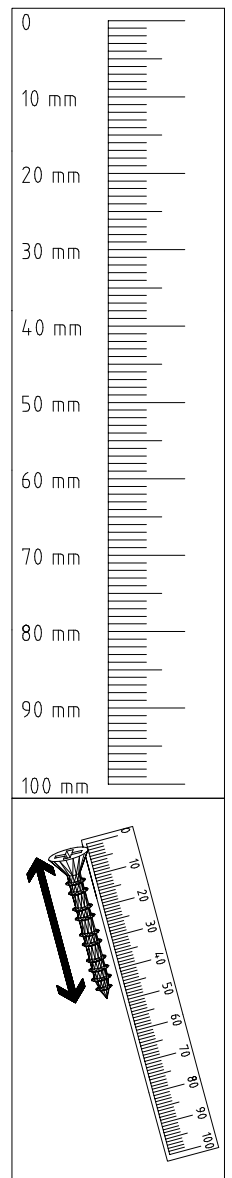
11 19

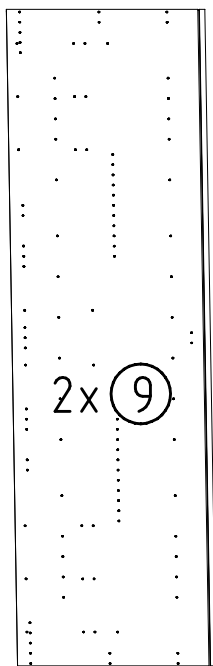
01/17

 111 102	A 18x
 111 103	C 18x
 111 229	F 4x
 111 235	E 2x
 111 174	J1 8x
 111 252	VB23 8x
 111 610	L7 12x
 163 007	Z 4x

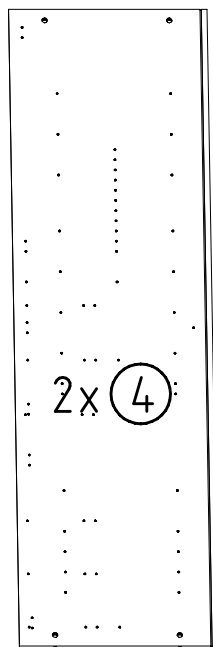
 117 001	K1 6x
 112 402	K20 870mm 2x
 112 403	K21 424mm 1x
 112 198	Y20 12x
 111 174	SBV 6x
 112 268	M 15x
 112 267	N 15x

 111 052	o10 1x
 121 120	SP15 4 X 15mm 3x
 112 616	T3 M6 x 10 24x
 121 181	T6 M6 x 11 mm 6x
 121 370	G1 3,5 x 15 mm 12x
 111 015	G8 M4 x 9 mm 12x
 121 375	G14 3,5 x 35 mm 10x

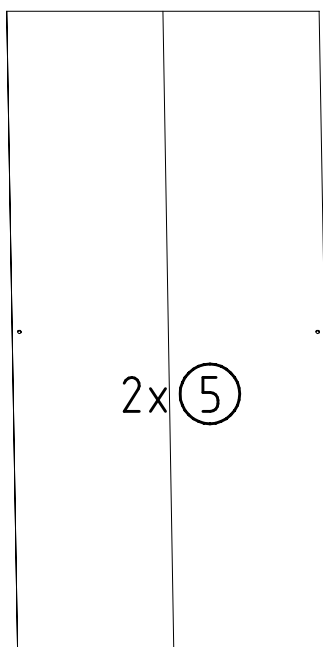




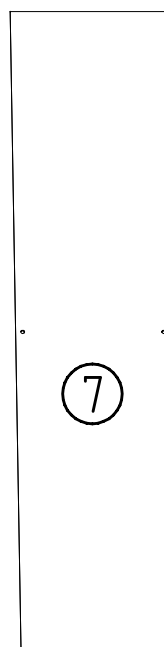
2064x560x15



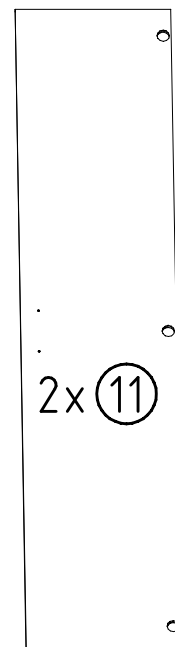
2001x560x15



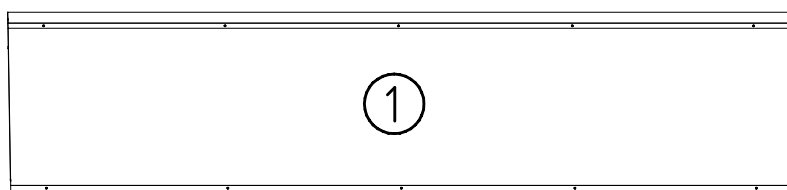
2015x882x2,5



2015x438x2,5



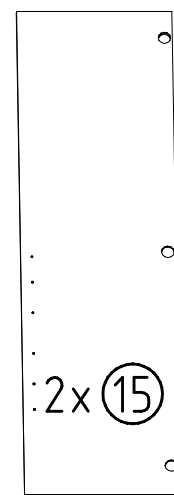
2021x439x15



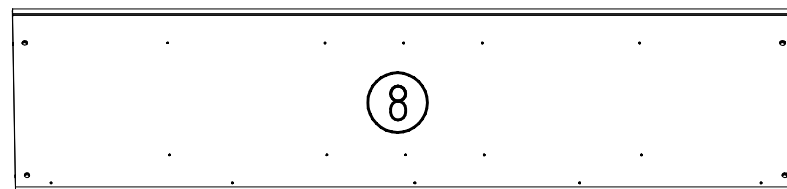
2205x560x15



1518x439x15

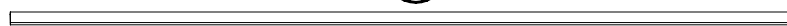


1518x439x15



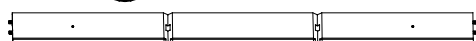
2205x560x15

2x 2



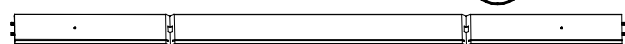
2204x32x15

3x 31

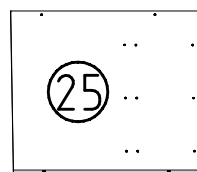


439x422x439x92

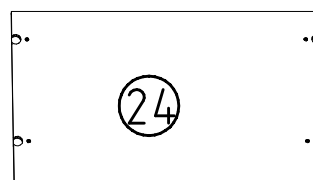
3x 30



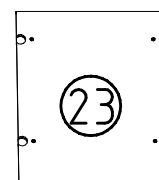
439x866x439x92



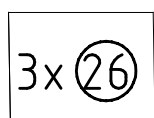
1518x439x15



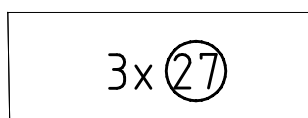
873x540x18



429x540x18

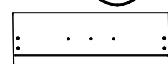


408x439x2,5



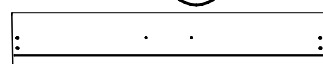
852x439x2,5

3x 28

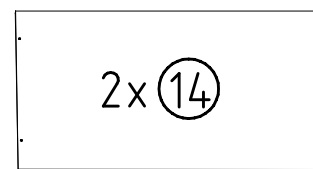


439x164x15

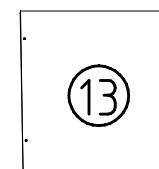
3x 29



883x164x15



873x500x18



429x500x18

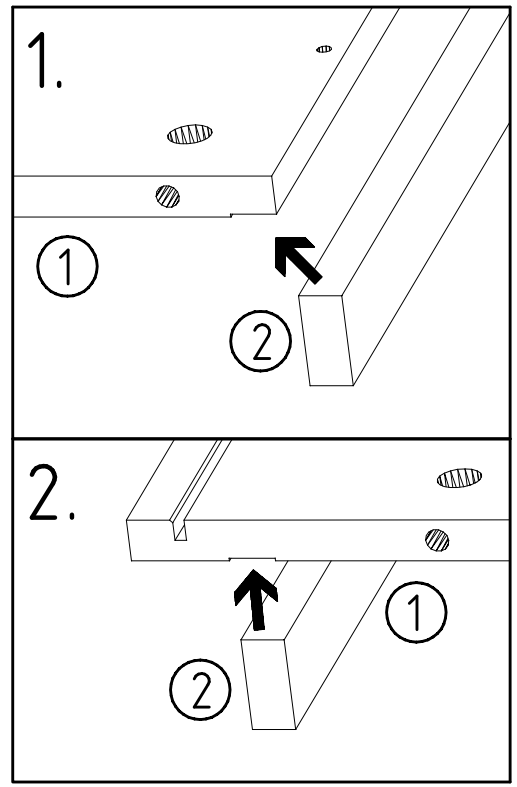
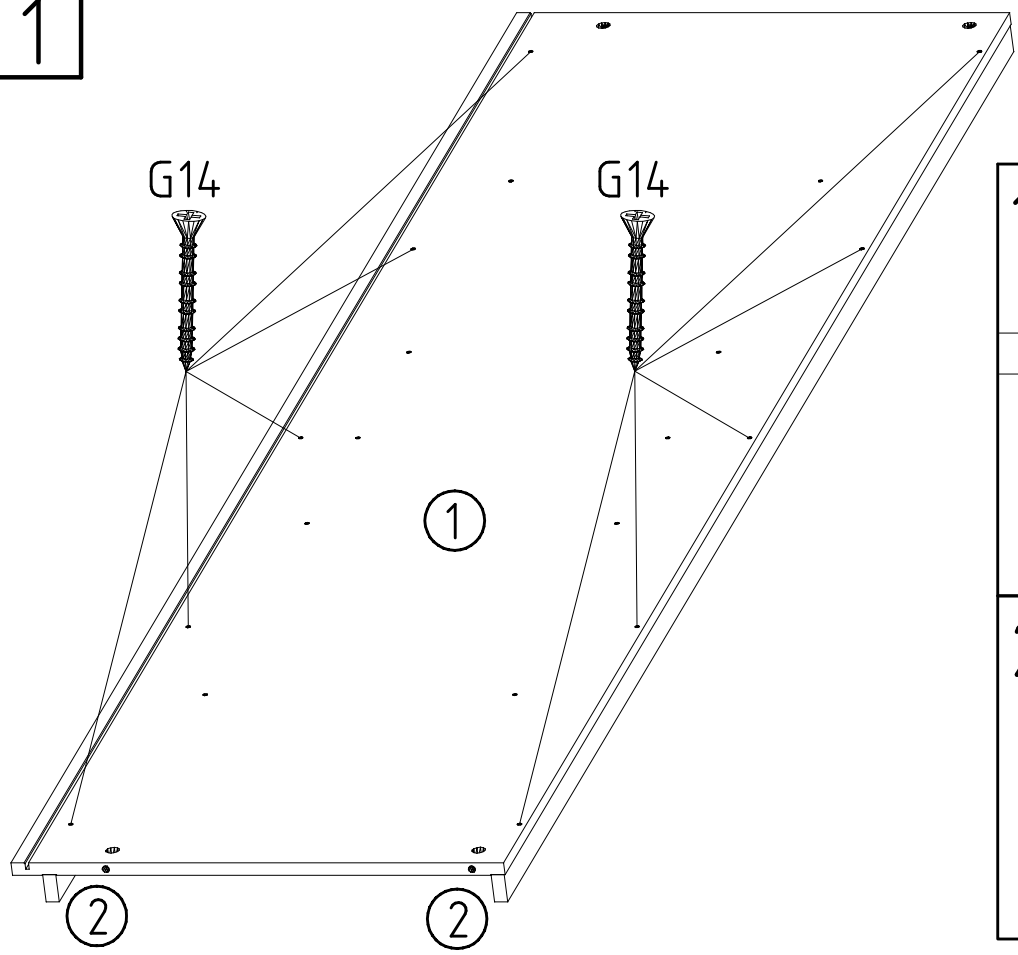
1

3,5 x 35 mm

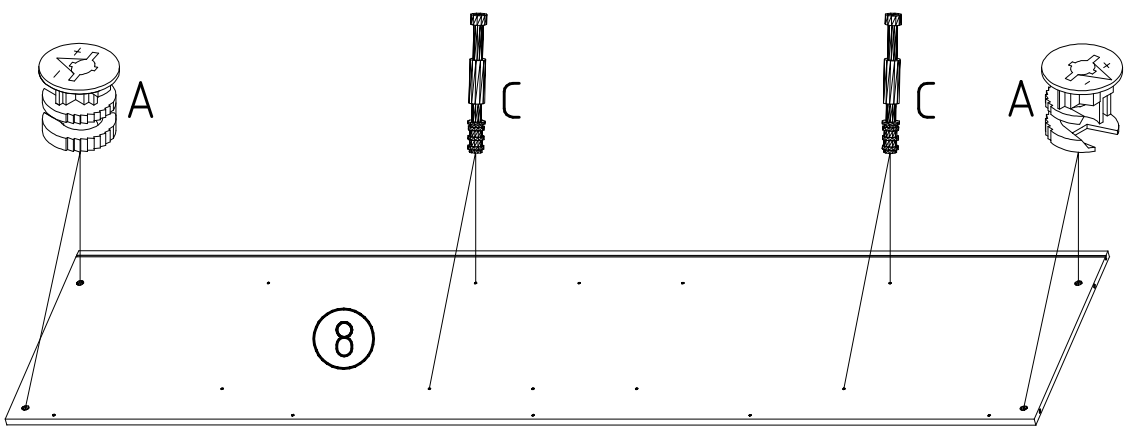
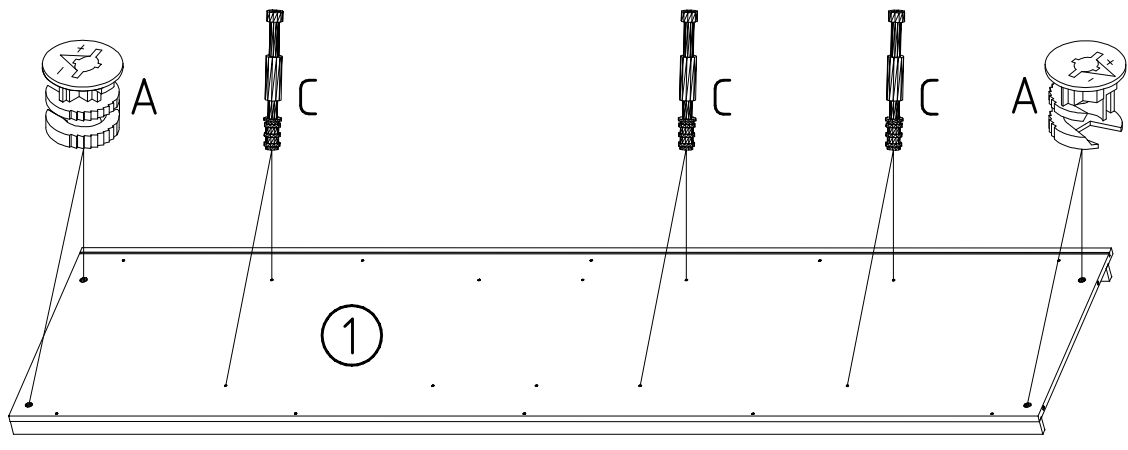
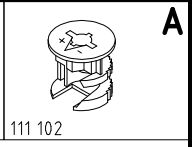
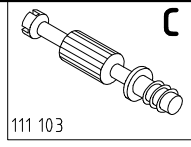
G14



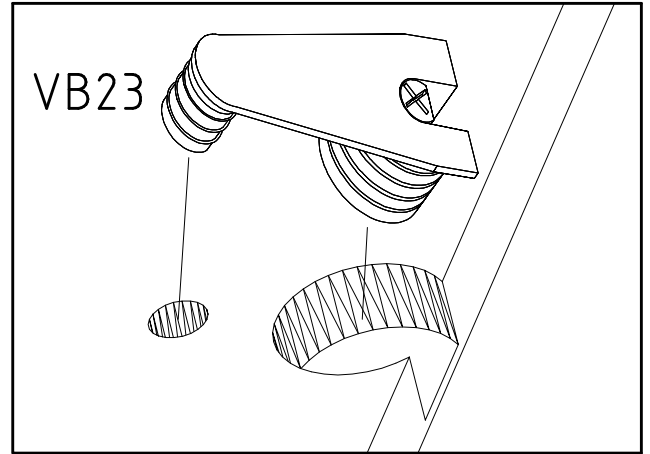
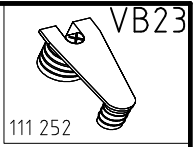
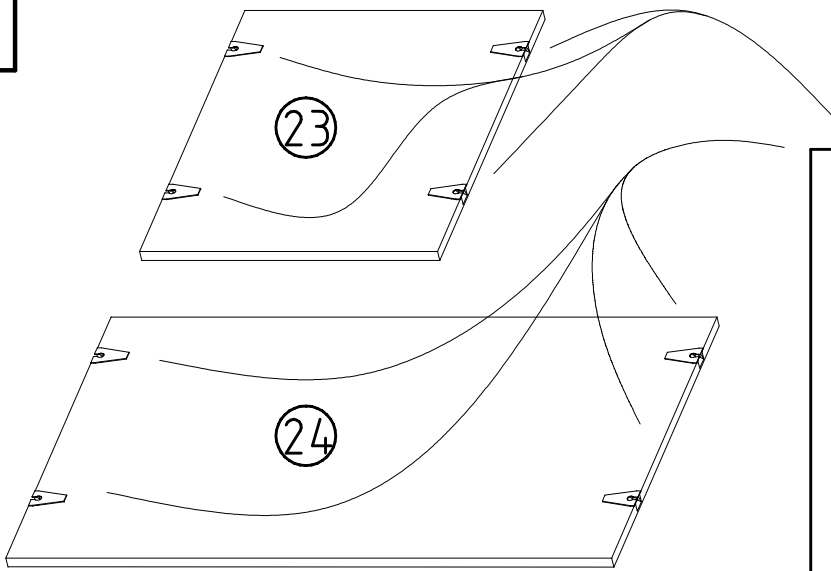
121 375



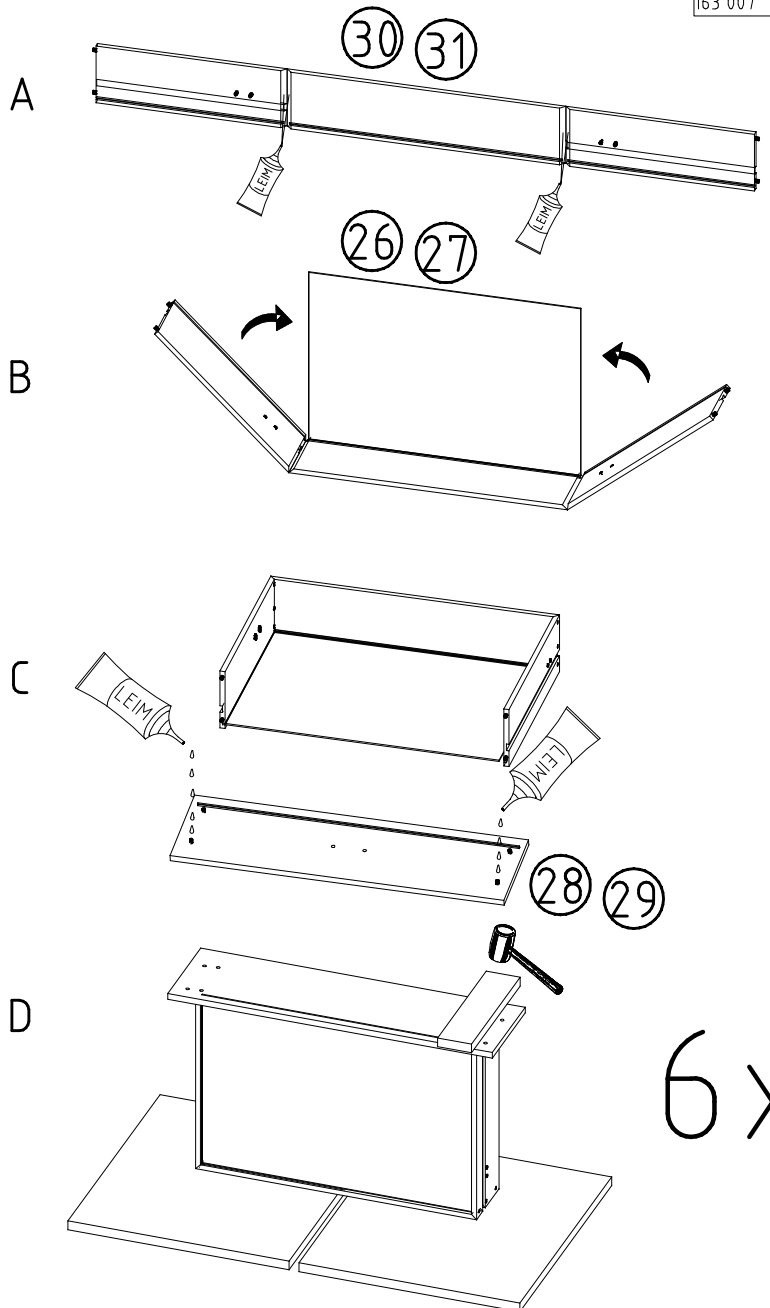
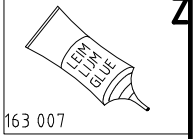
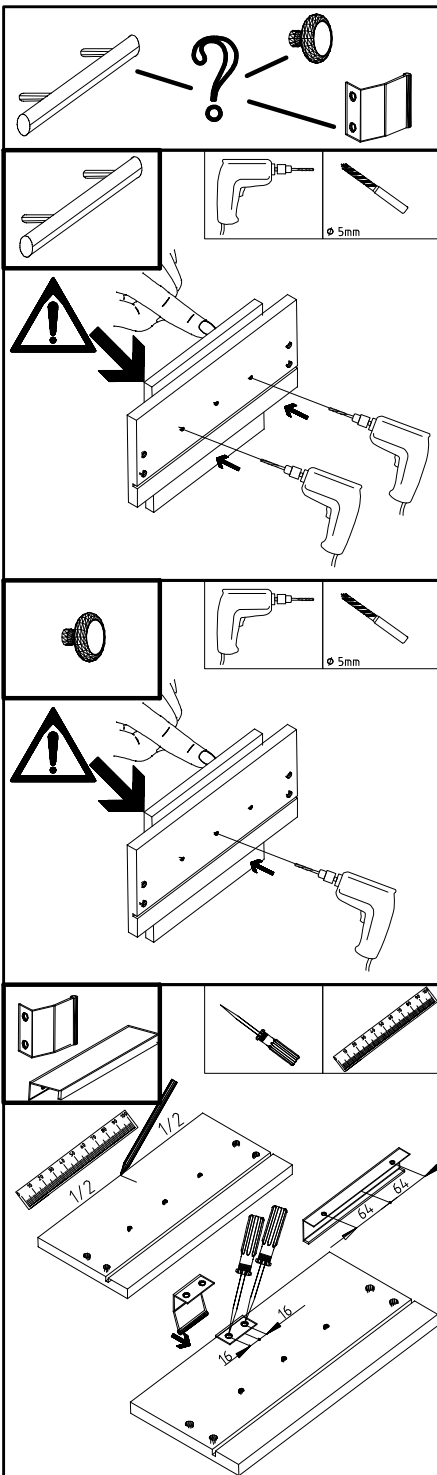
2



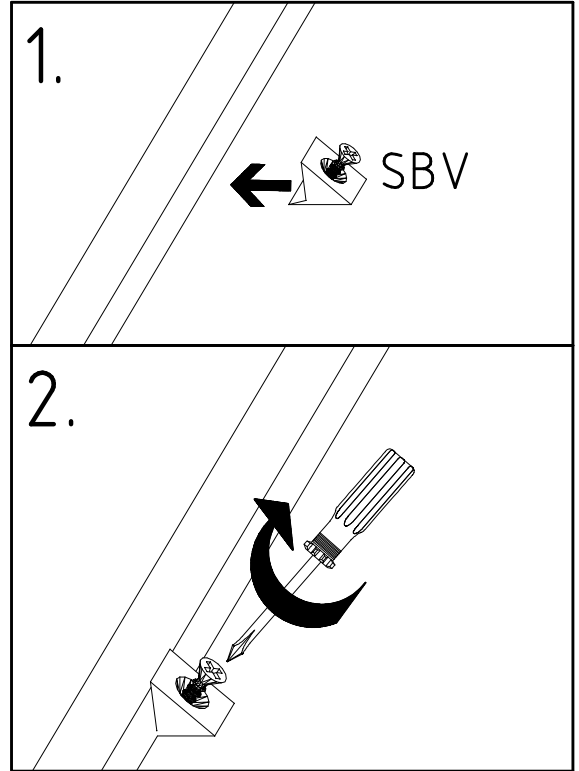
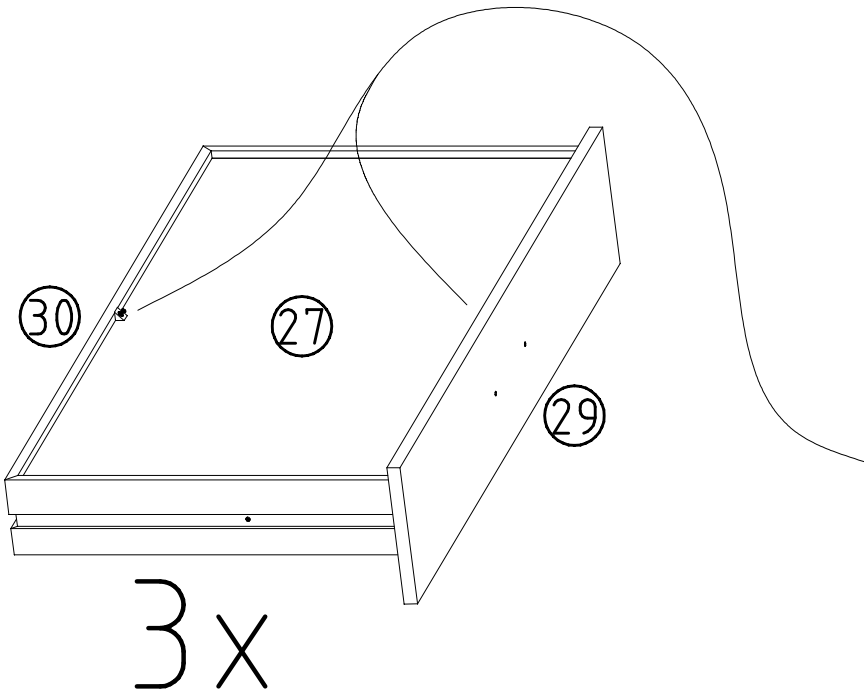
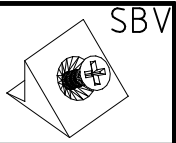
3



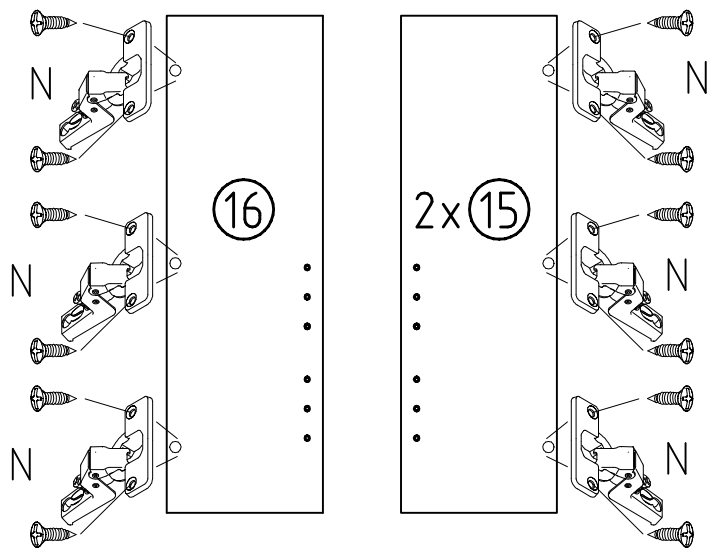
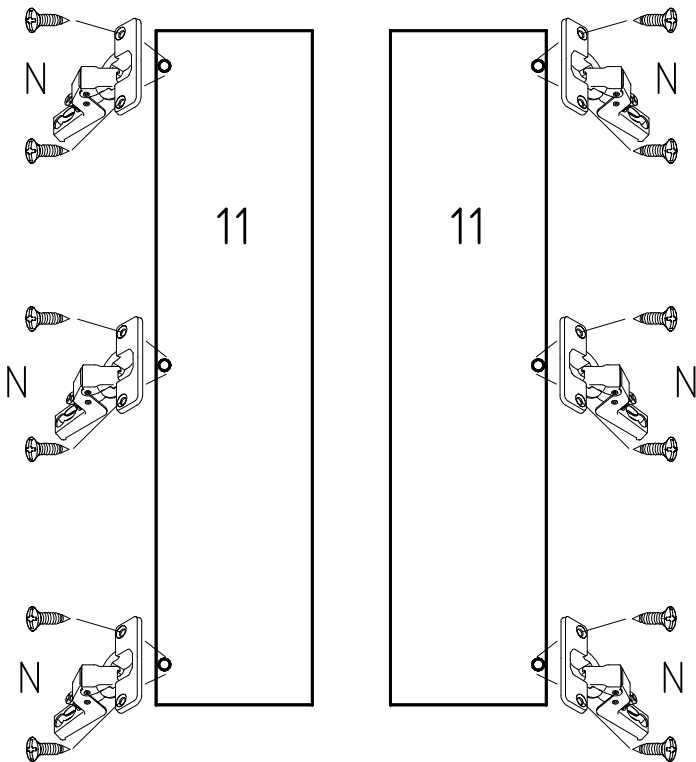
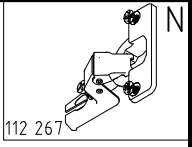
4

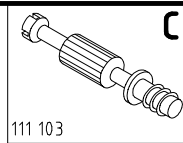


5

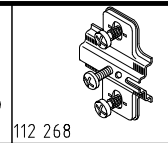


6

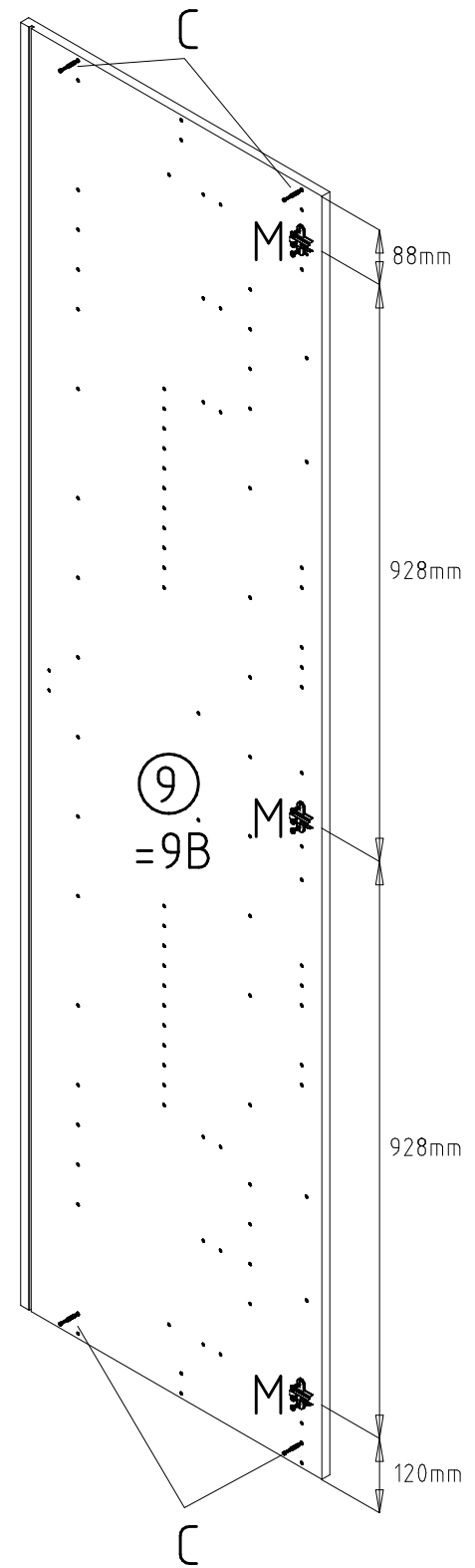
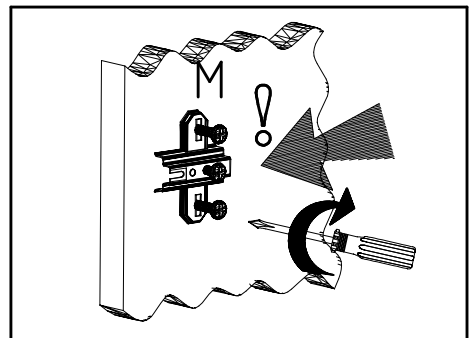
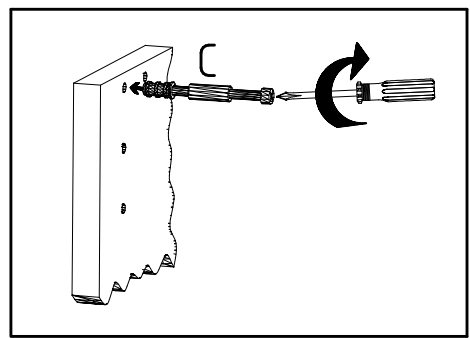
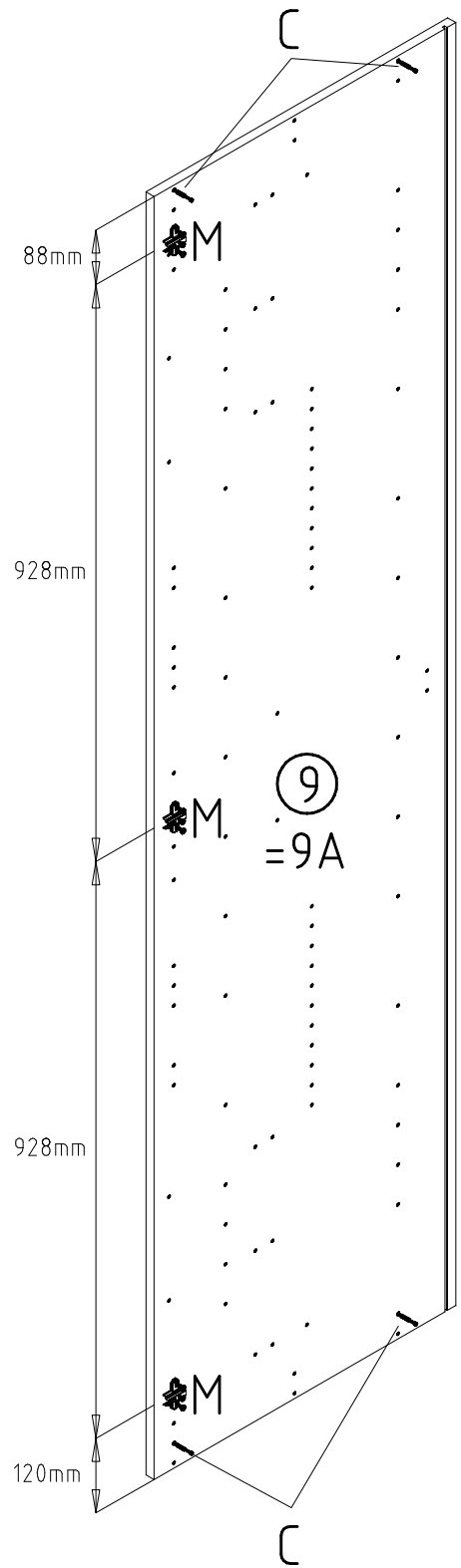




111 103



112 268



M6 x 10

T3

Y20

F

A

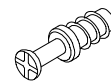
M



112 616



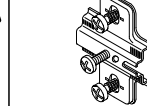
112 198



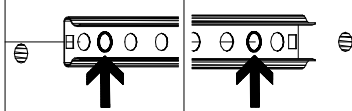
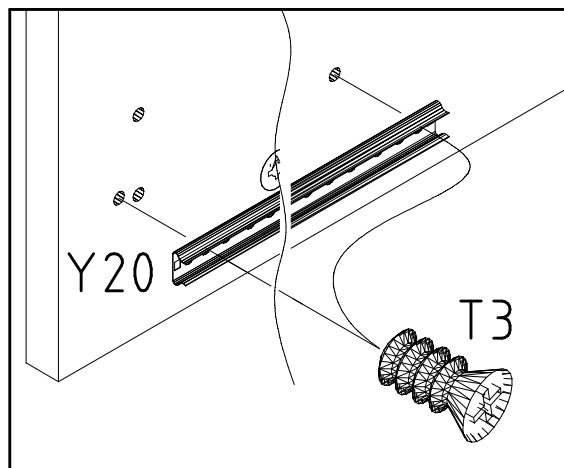
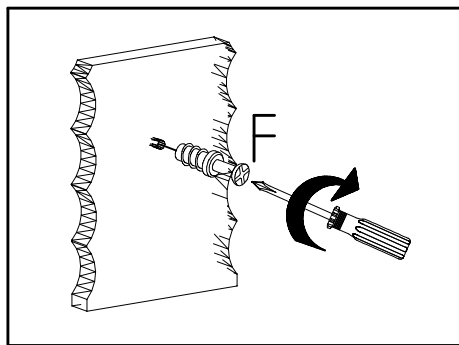
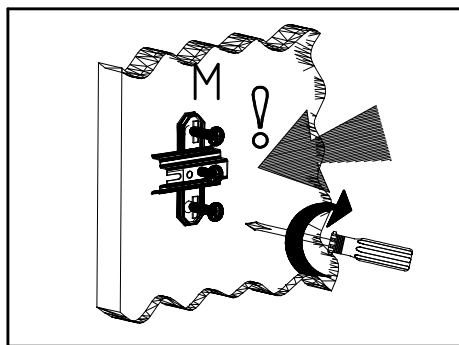
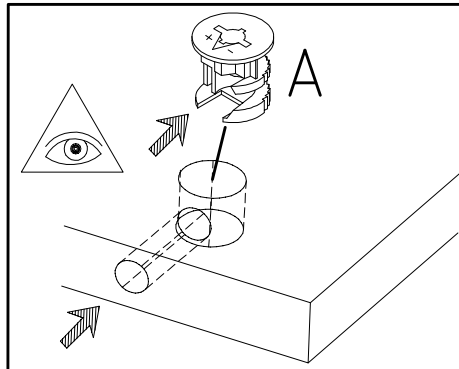
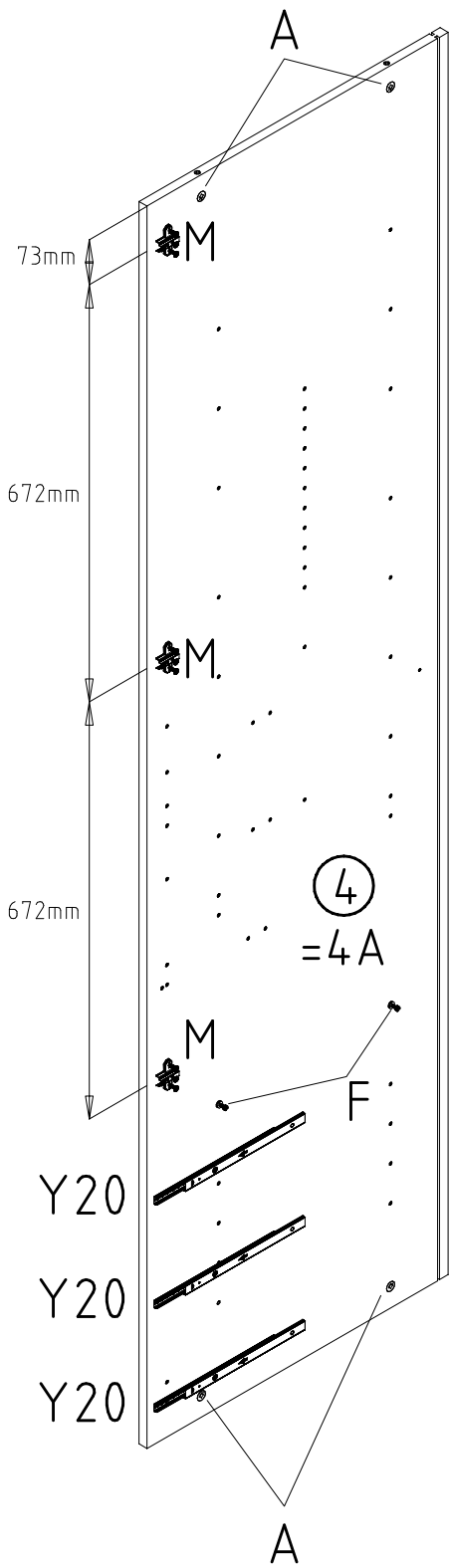
111 229



111 102



112 268



9

M6 x 10

T3

Y20

E

A

M

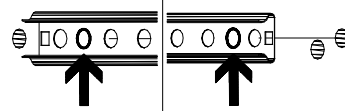
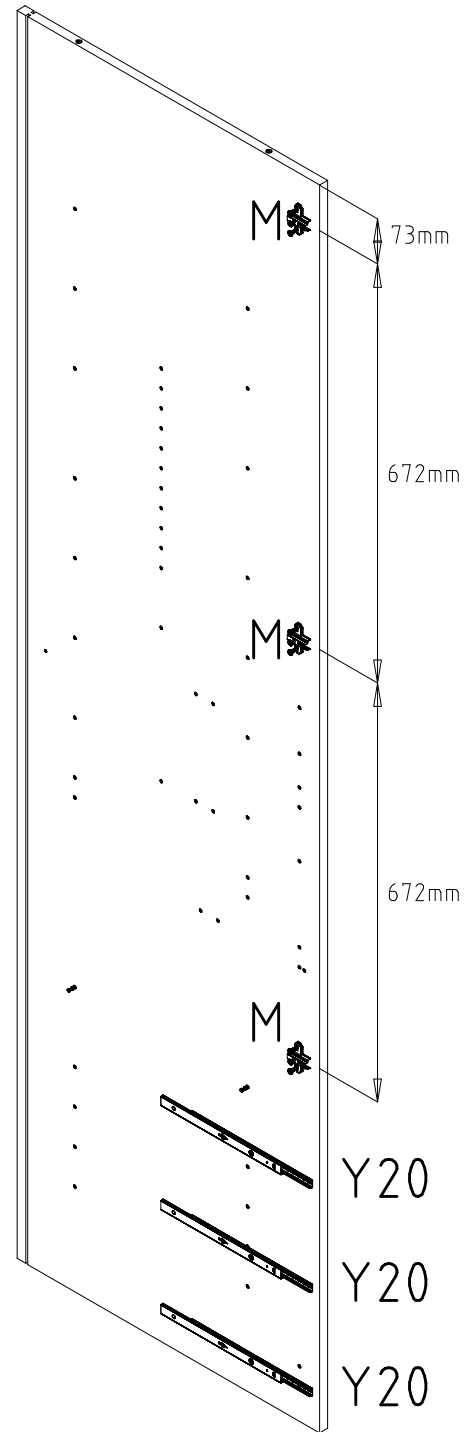
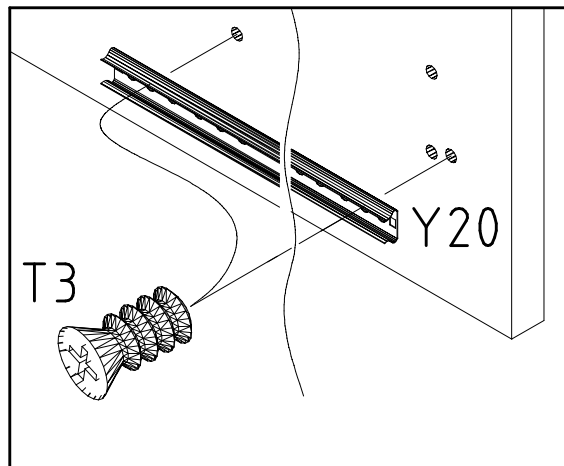
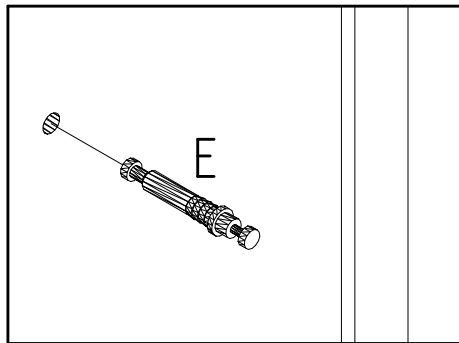
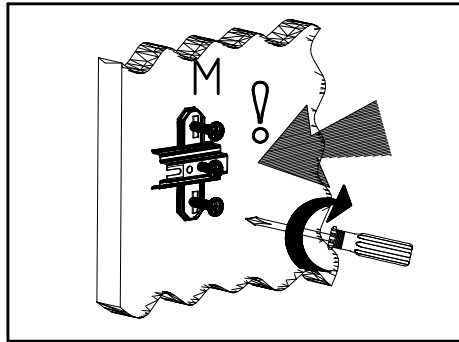
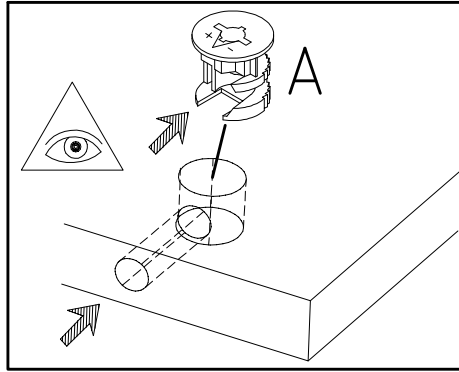
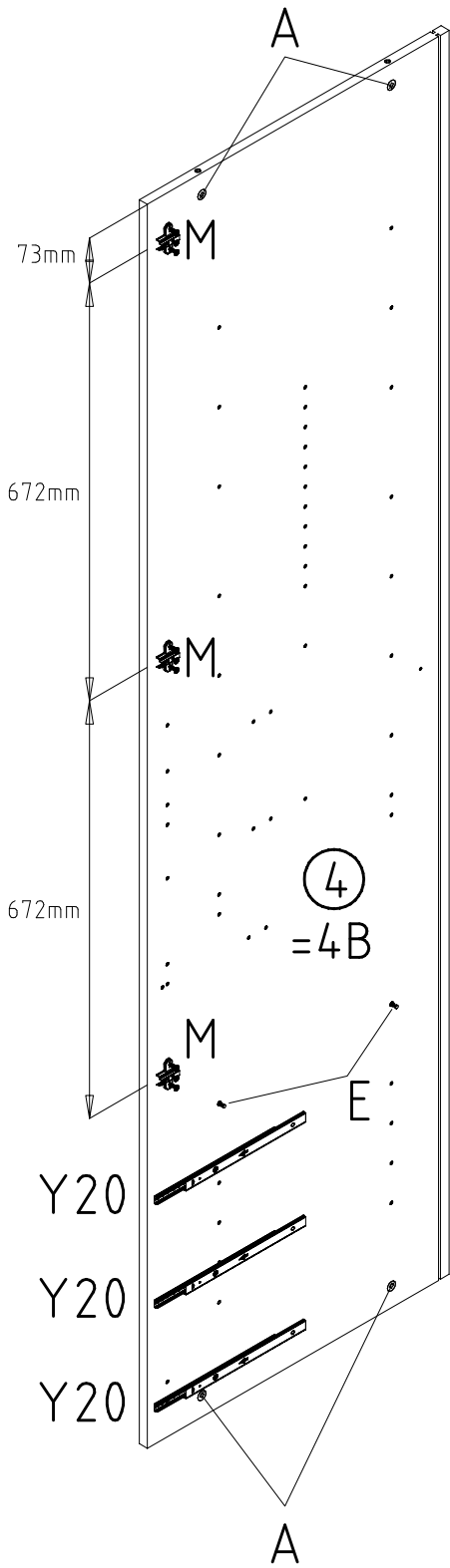
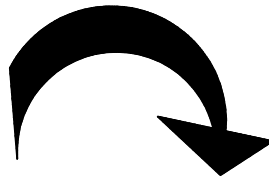
112 616

112 198

111 235

111 102

112 268



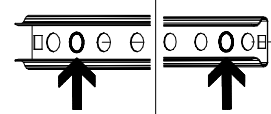
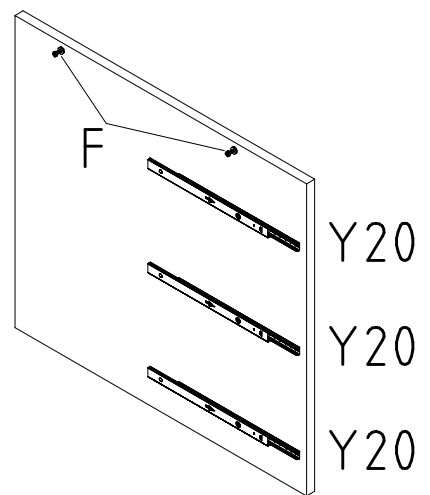
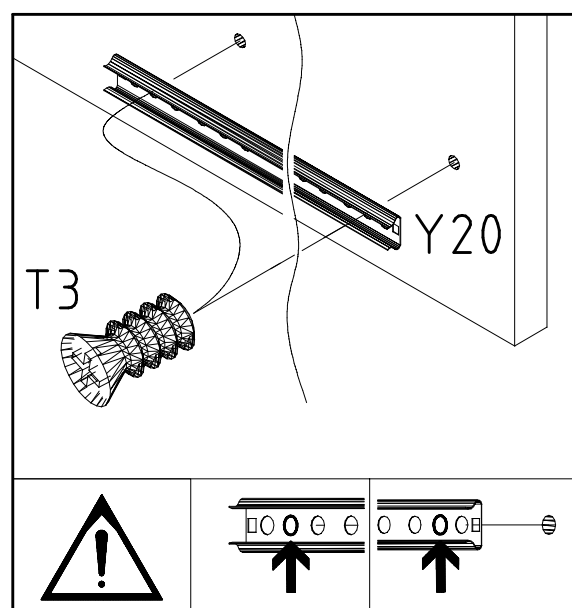
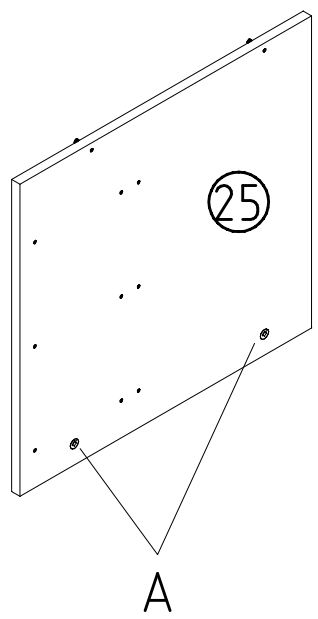
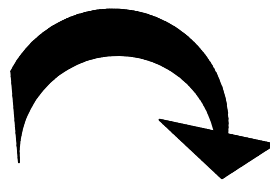
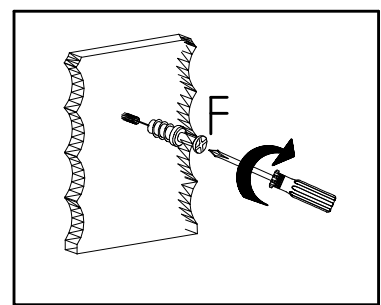
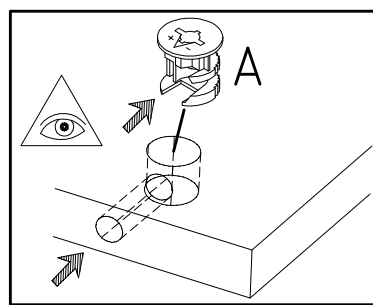
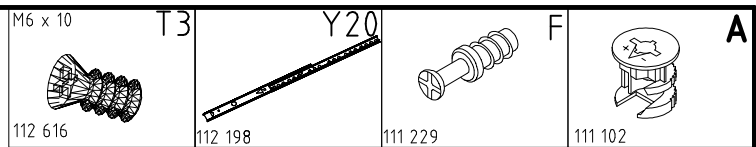
980583

15.11.19 / -

11 19

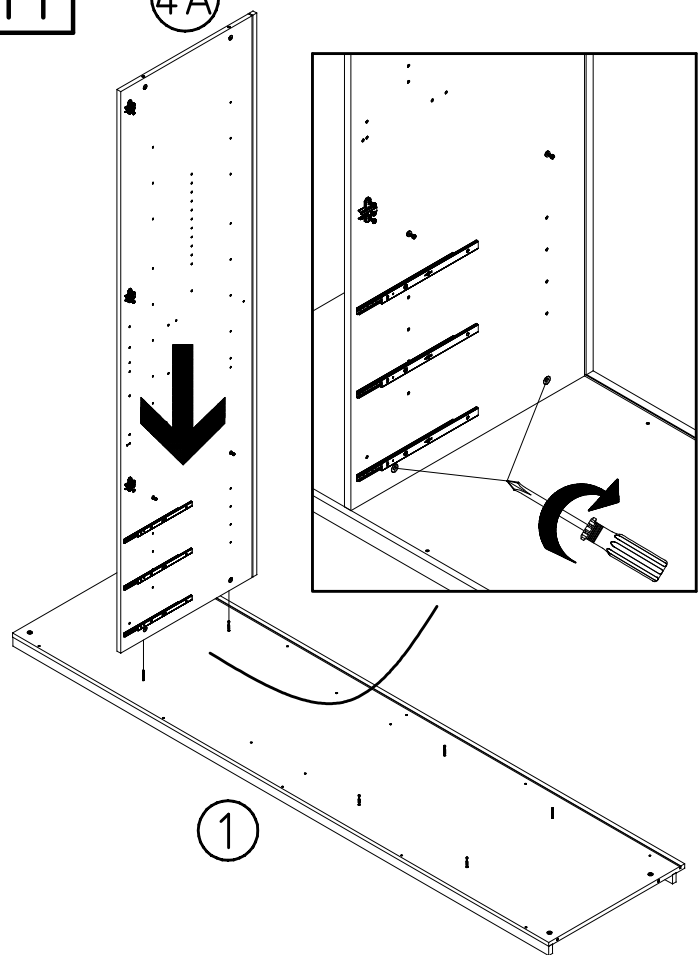
09/17

10

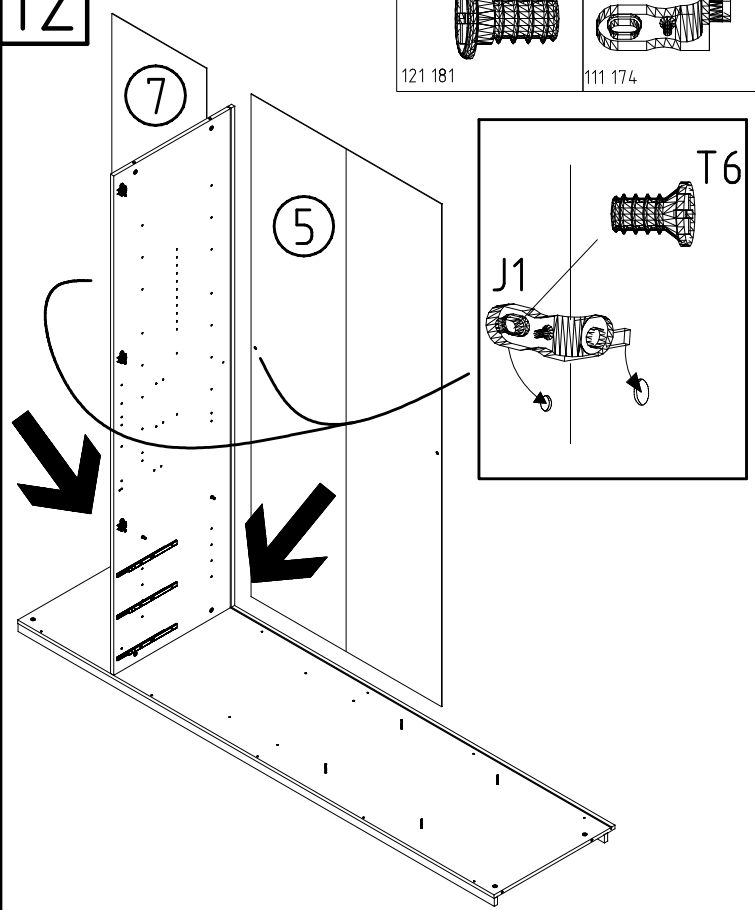
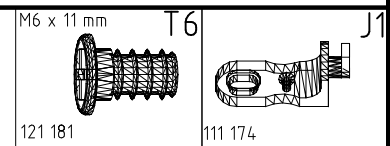


11

4A



12



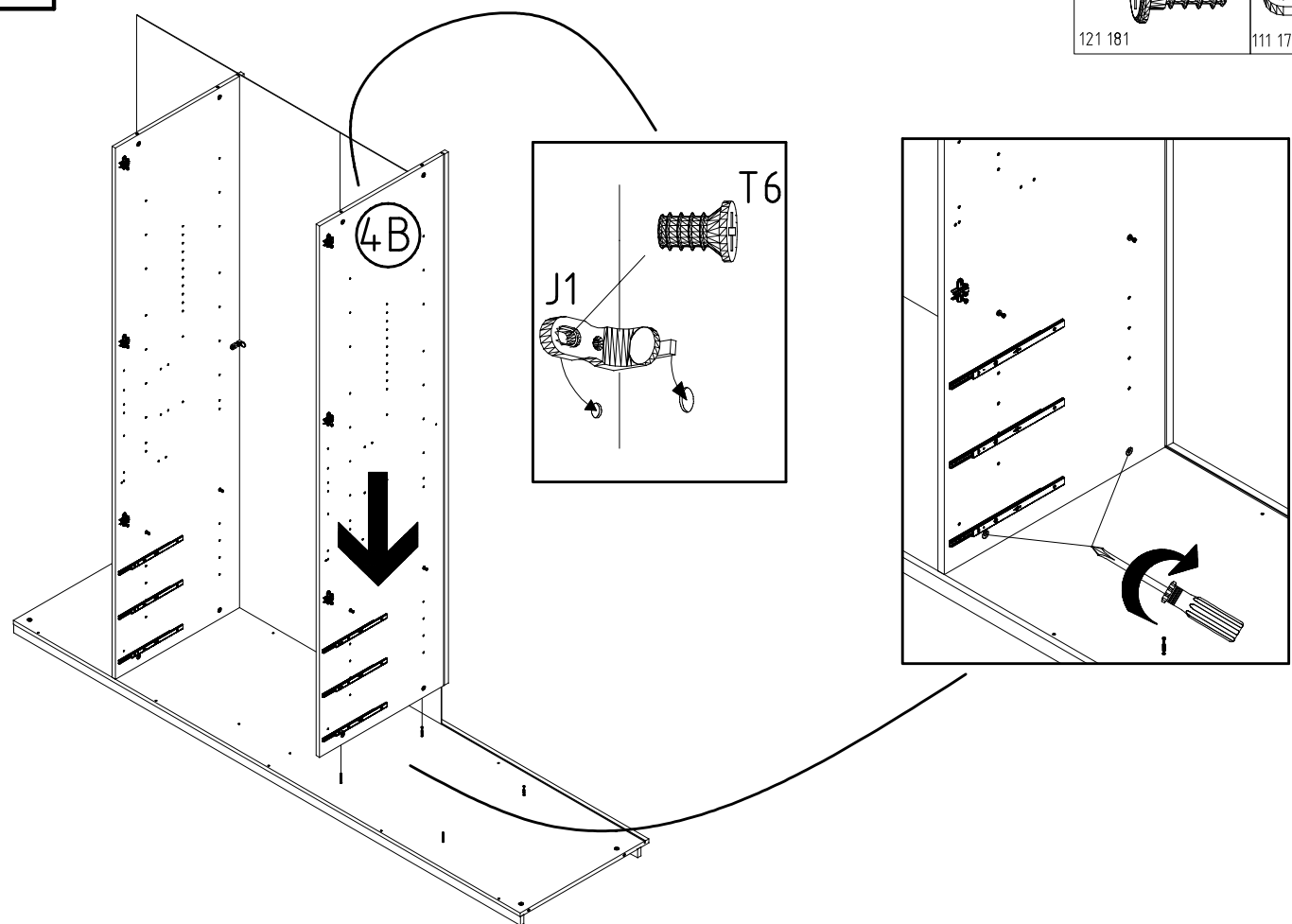
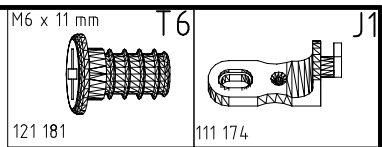
980583

15.11.19 / -

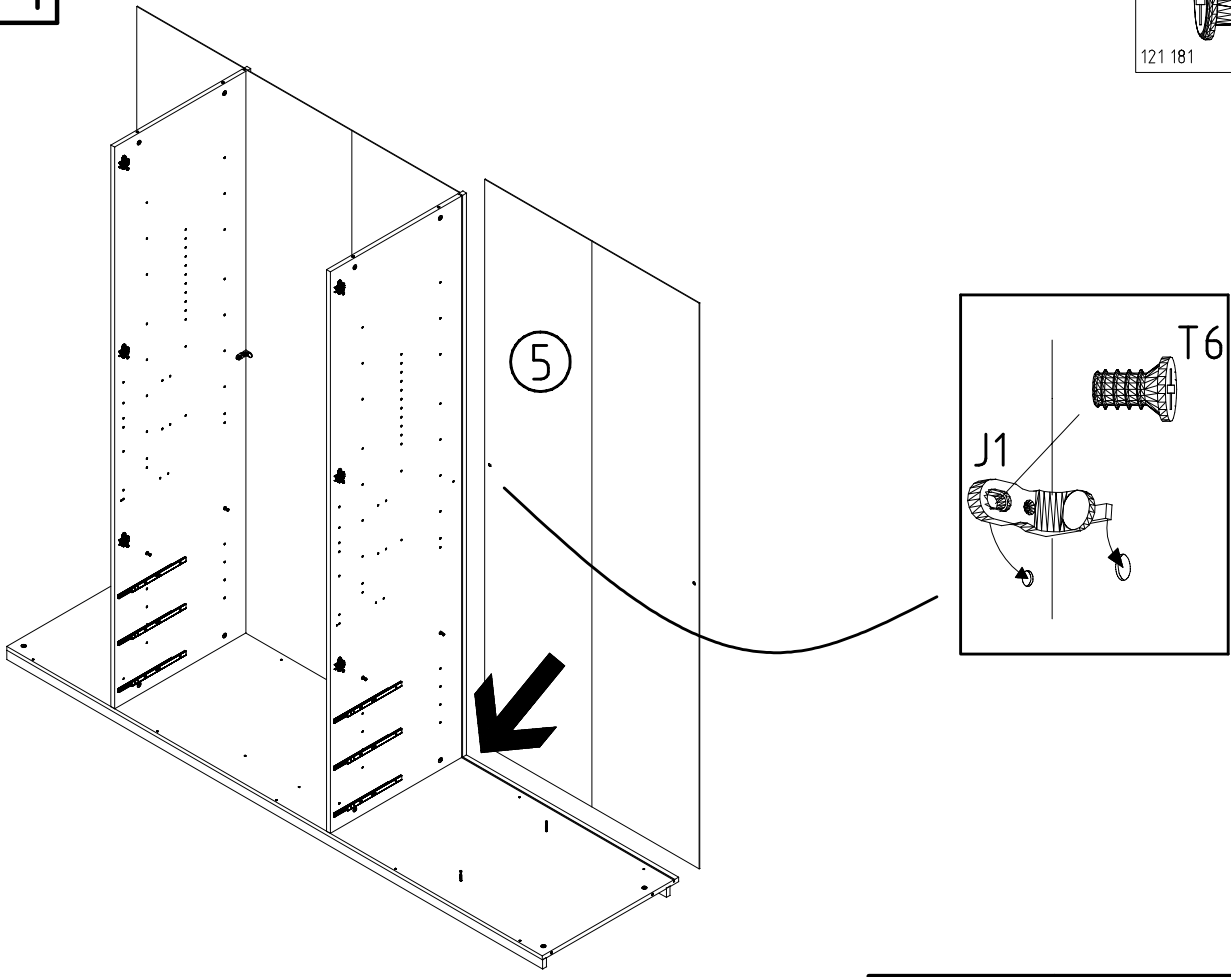
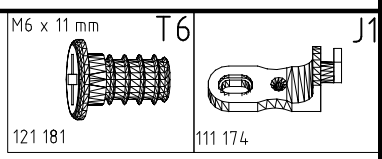
11 19

10/17

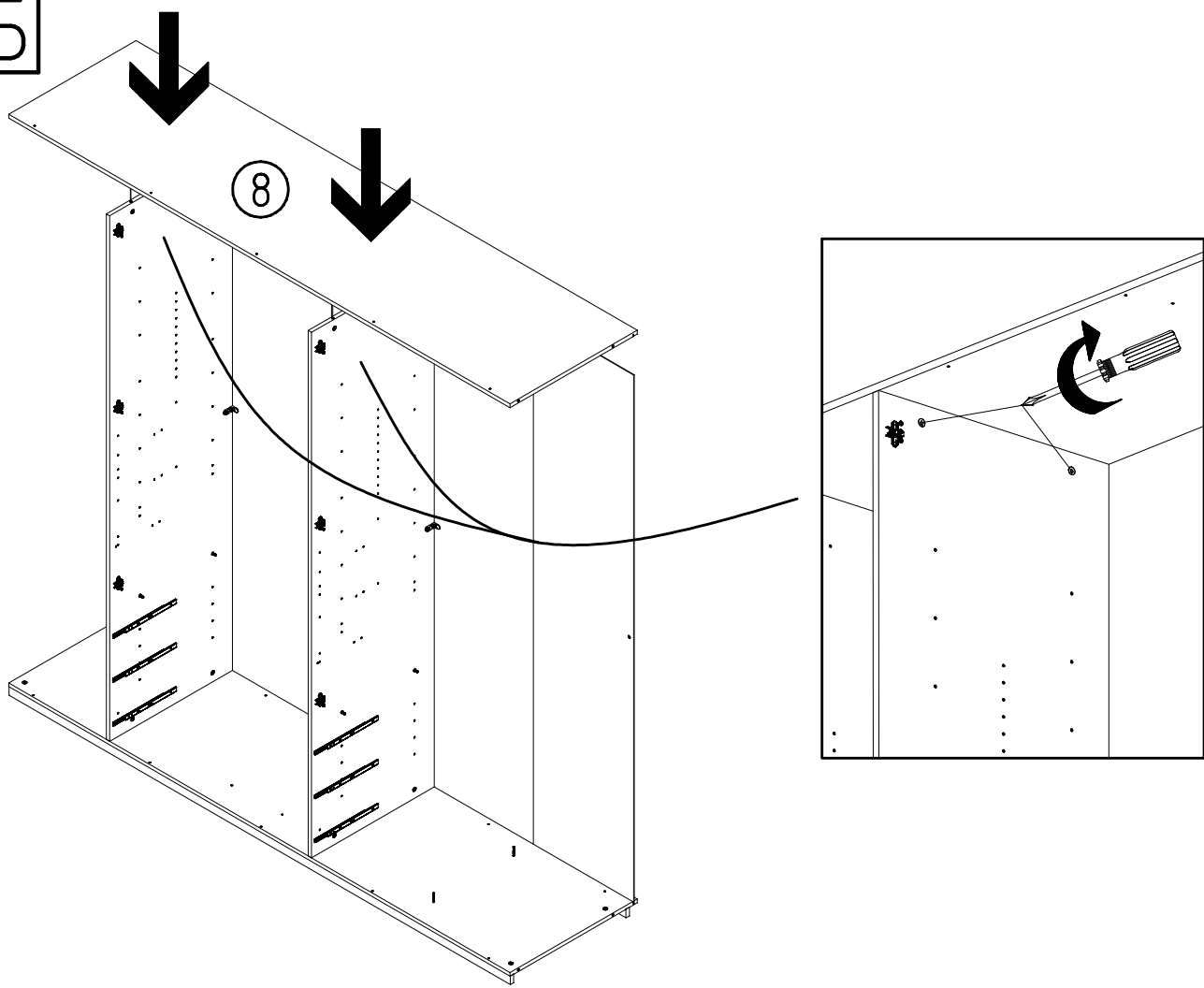
13



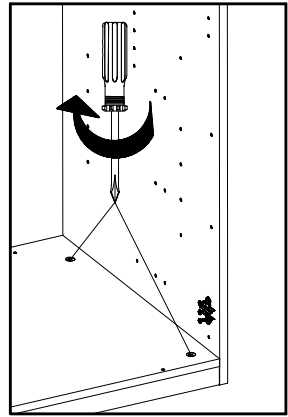
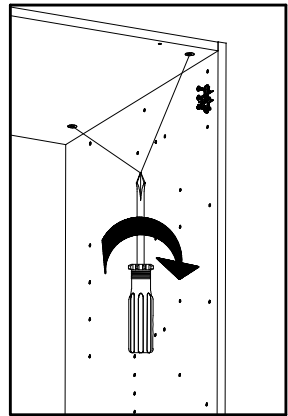
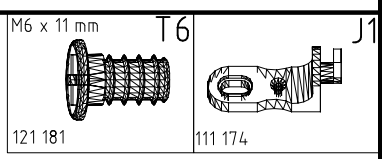
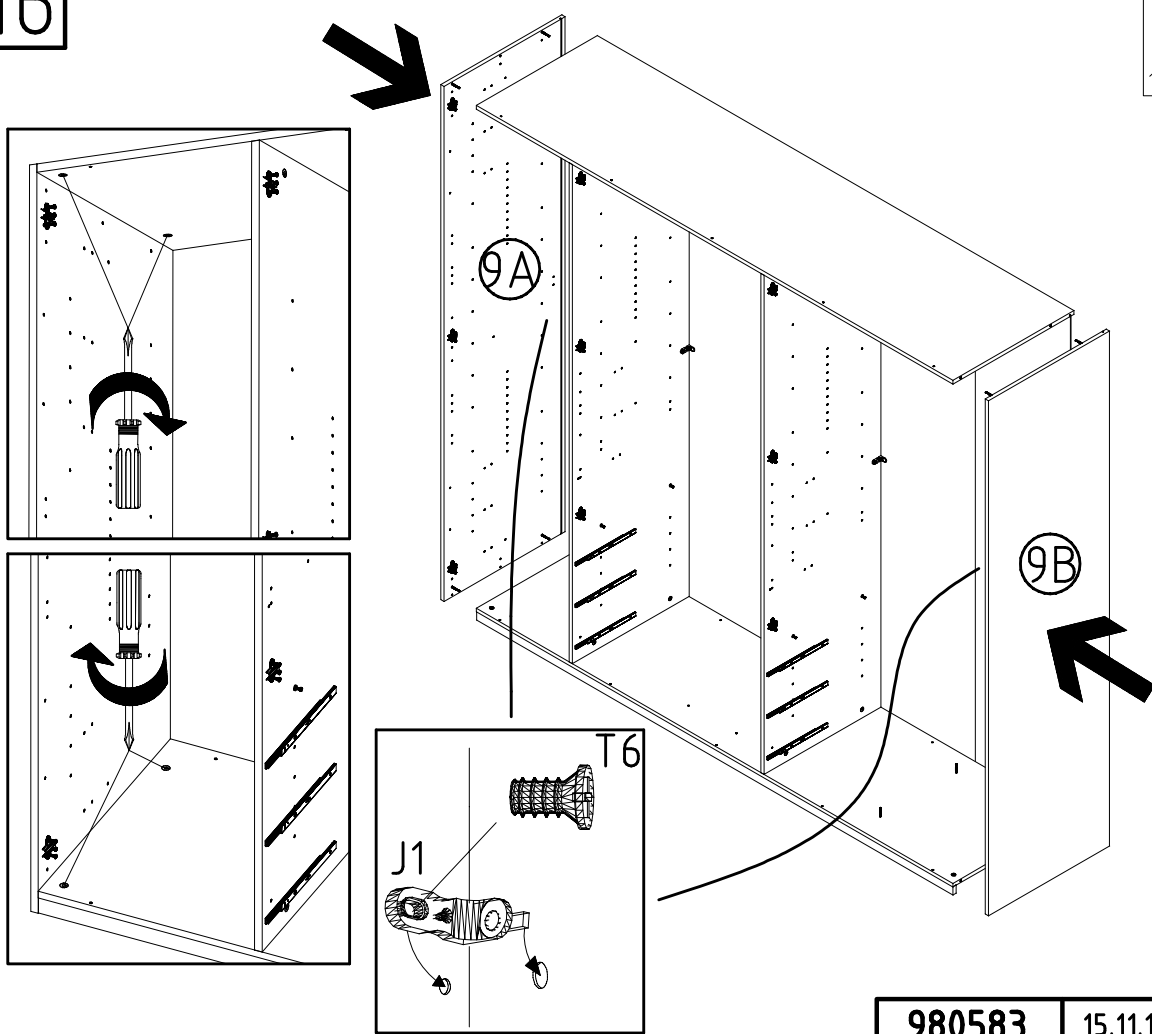
14



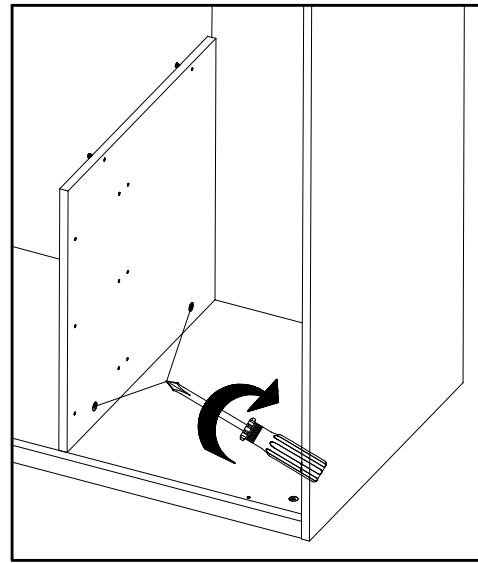
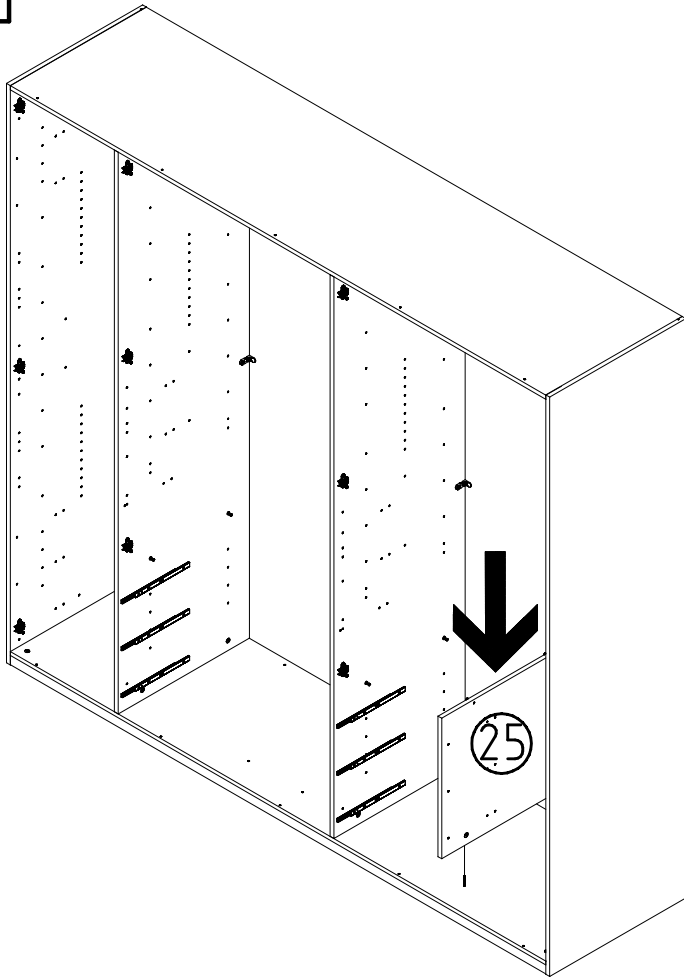
15



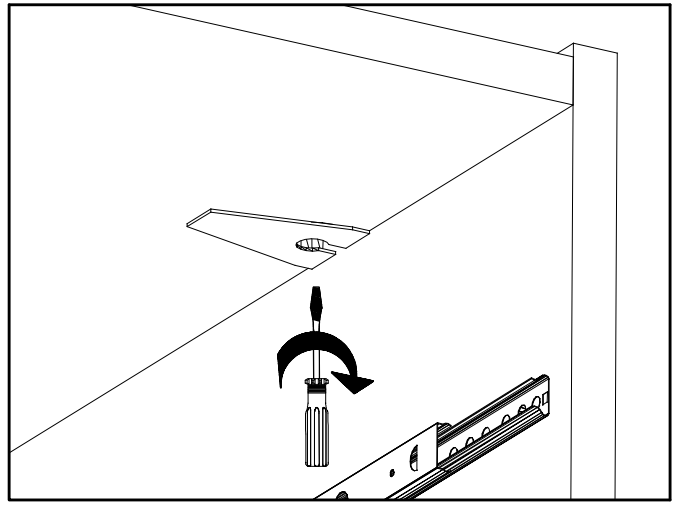
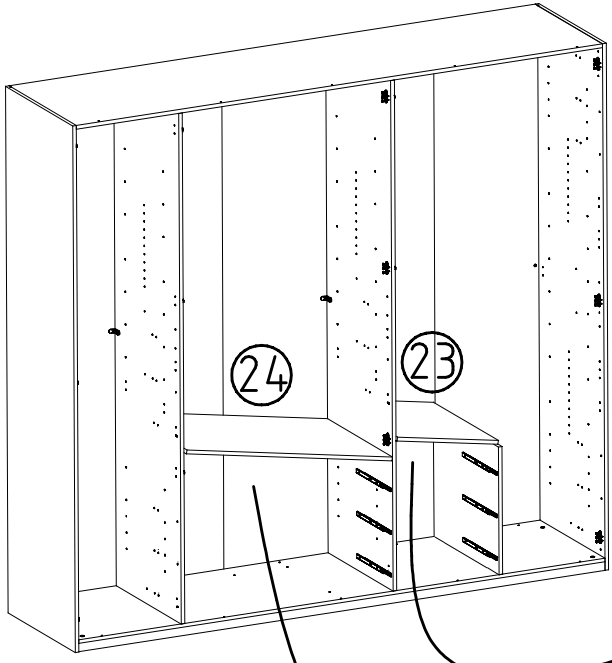
16



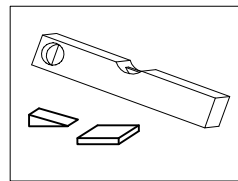
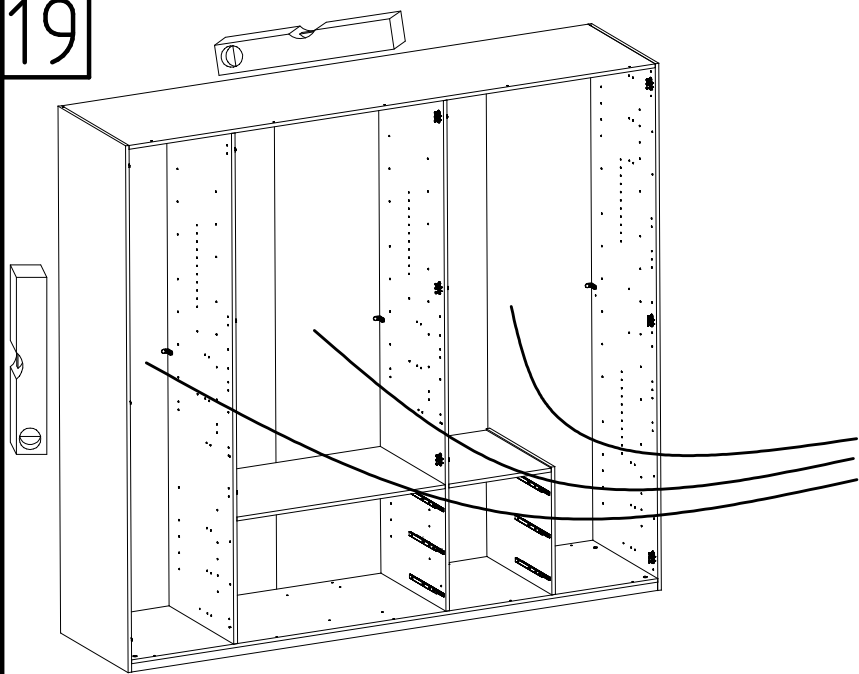
17



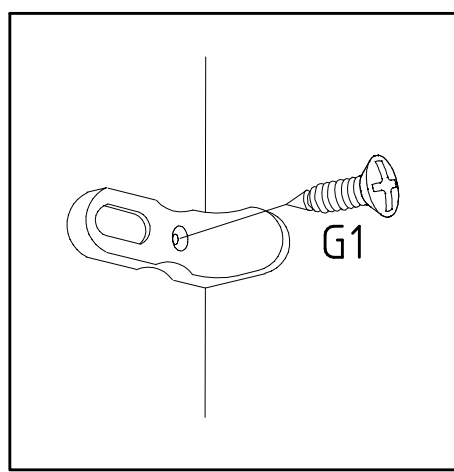
18



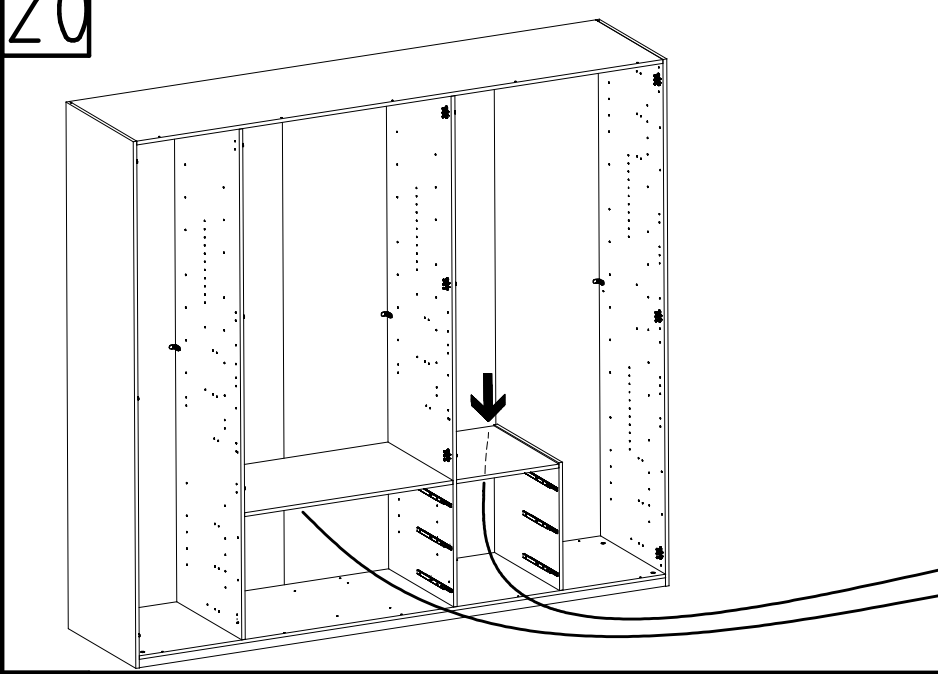
19



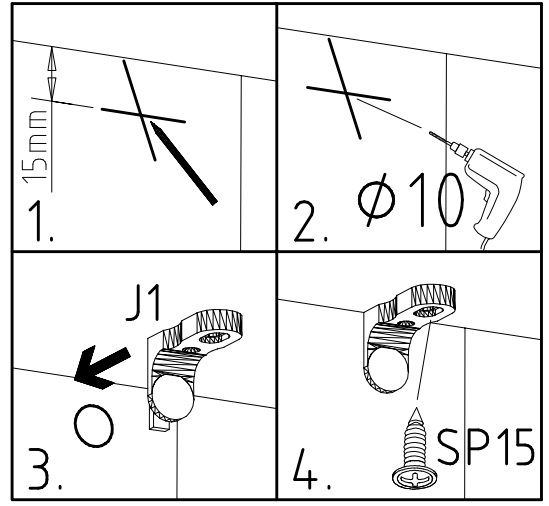
3,5 x 15 mm G1
121 370



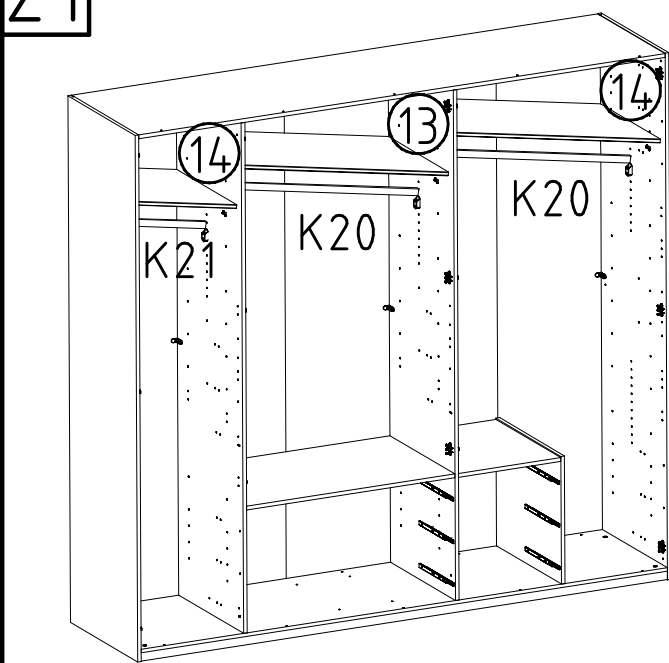
20



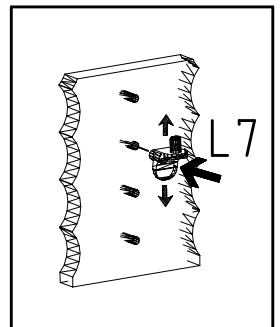
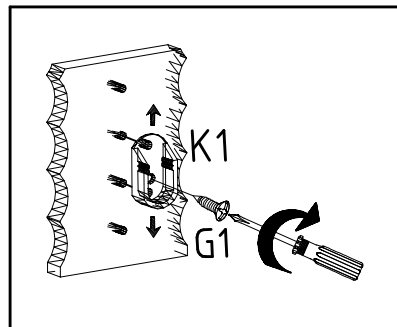
4 X 15mm SP15 J1
121 120 111 174



21

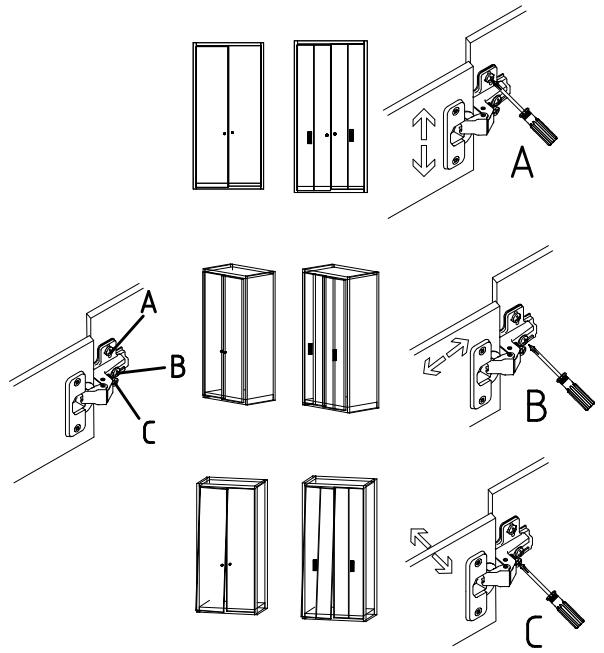
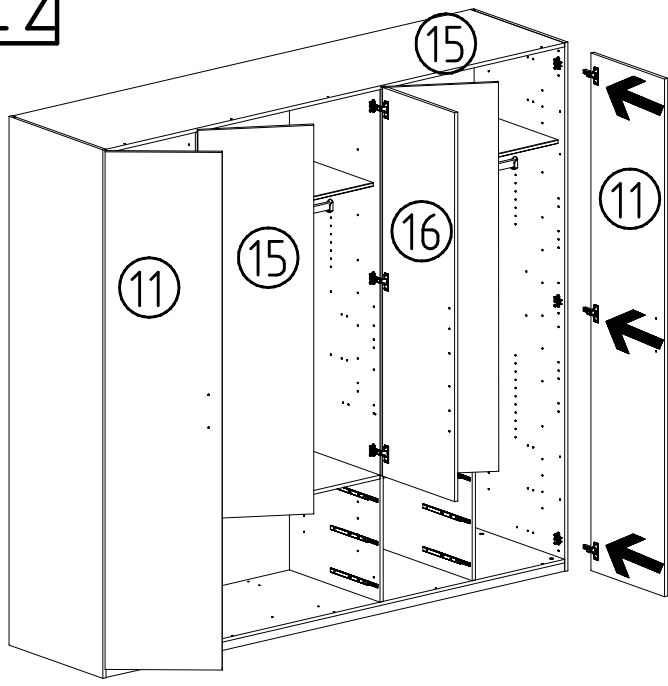


3,5 x 15 mm G1 L7 K1
121 370 111 610 117 001

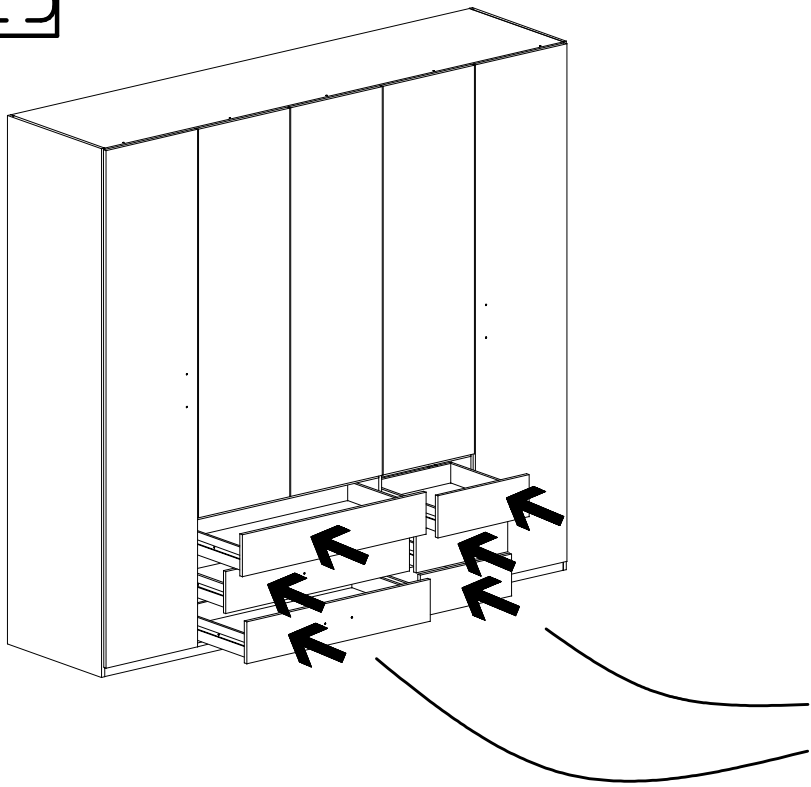


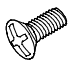
K21 424mm 112 403
K20 870mm 112 402

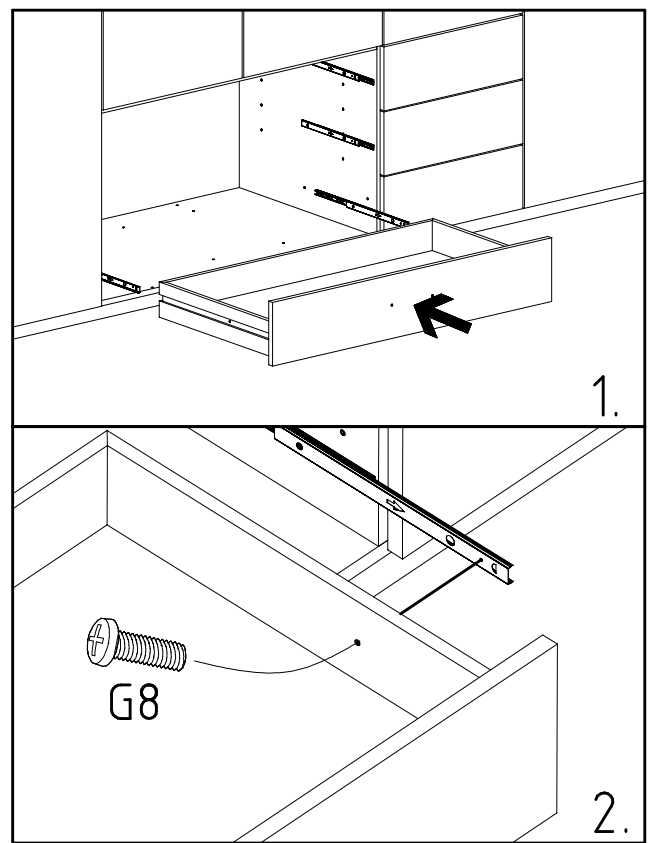
22

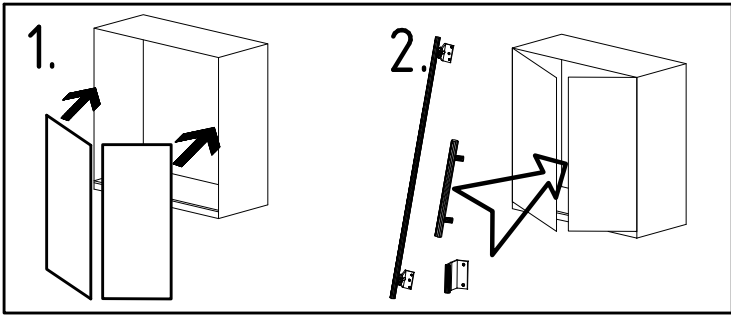
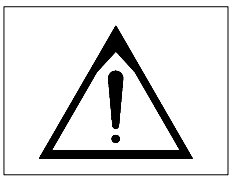


23

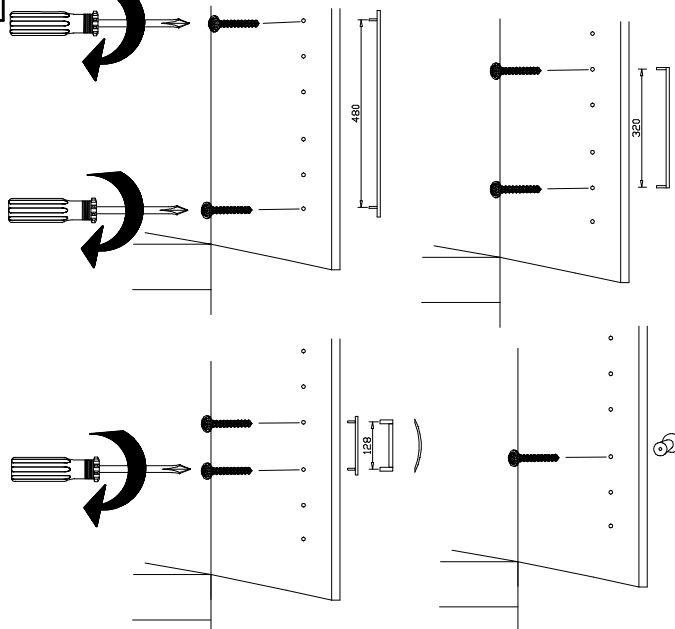
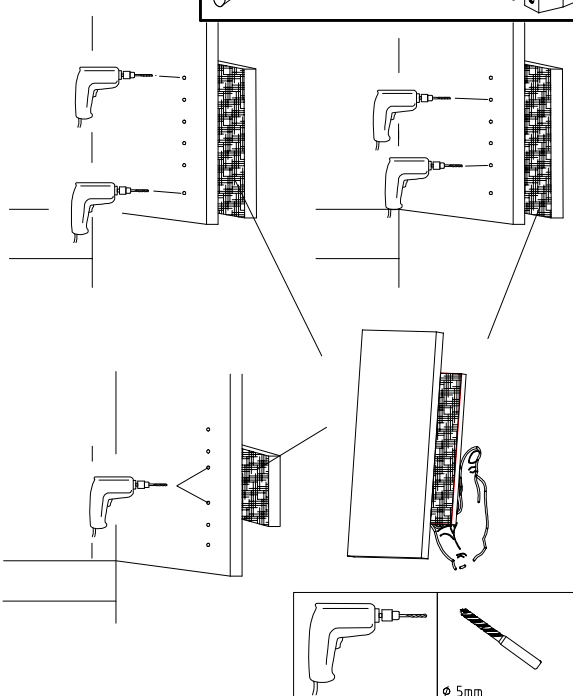
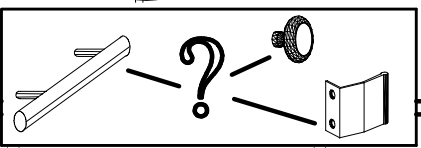
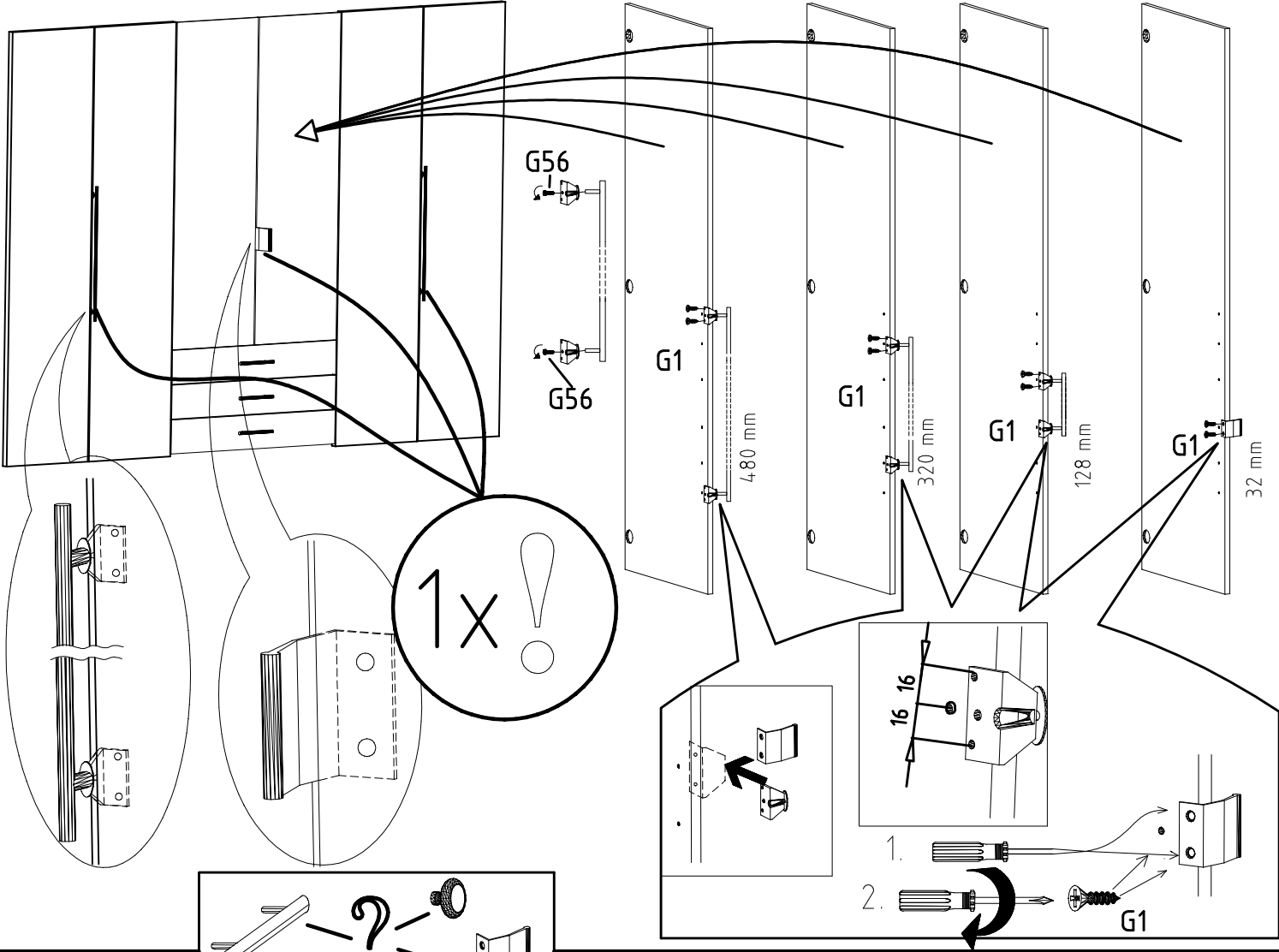


M4 x 9 mm **G8**

 111 015

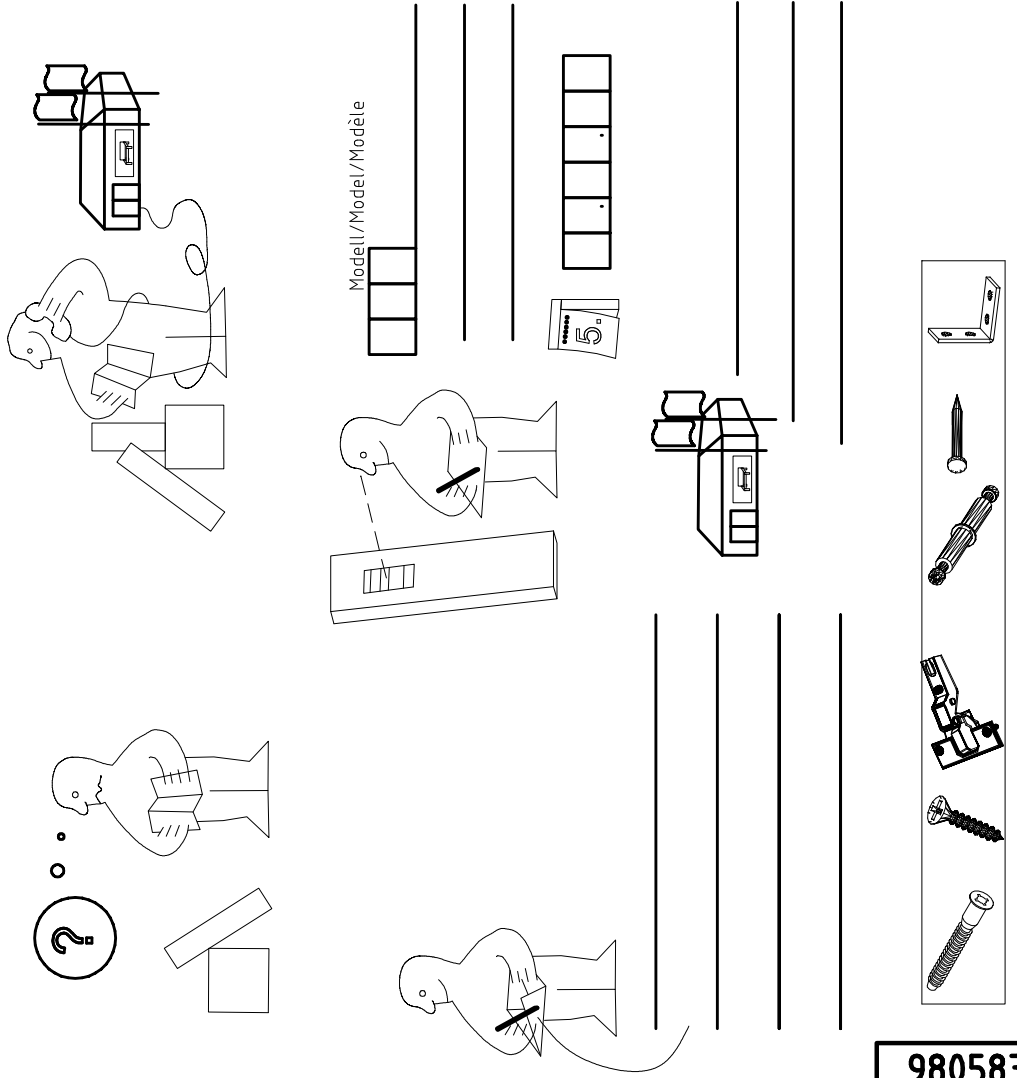
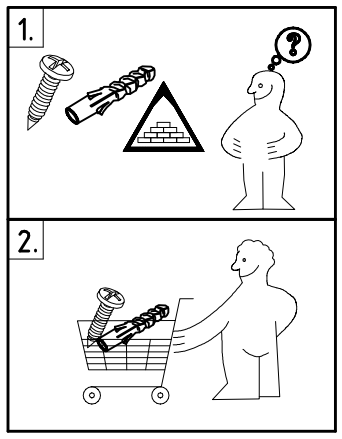
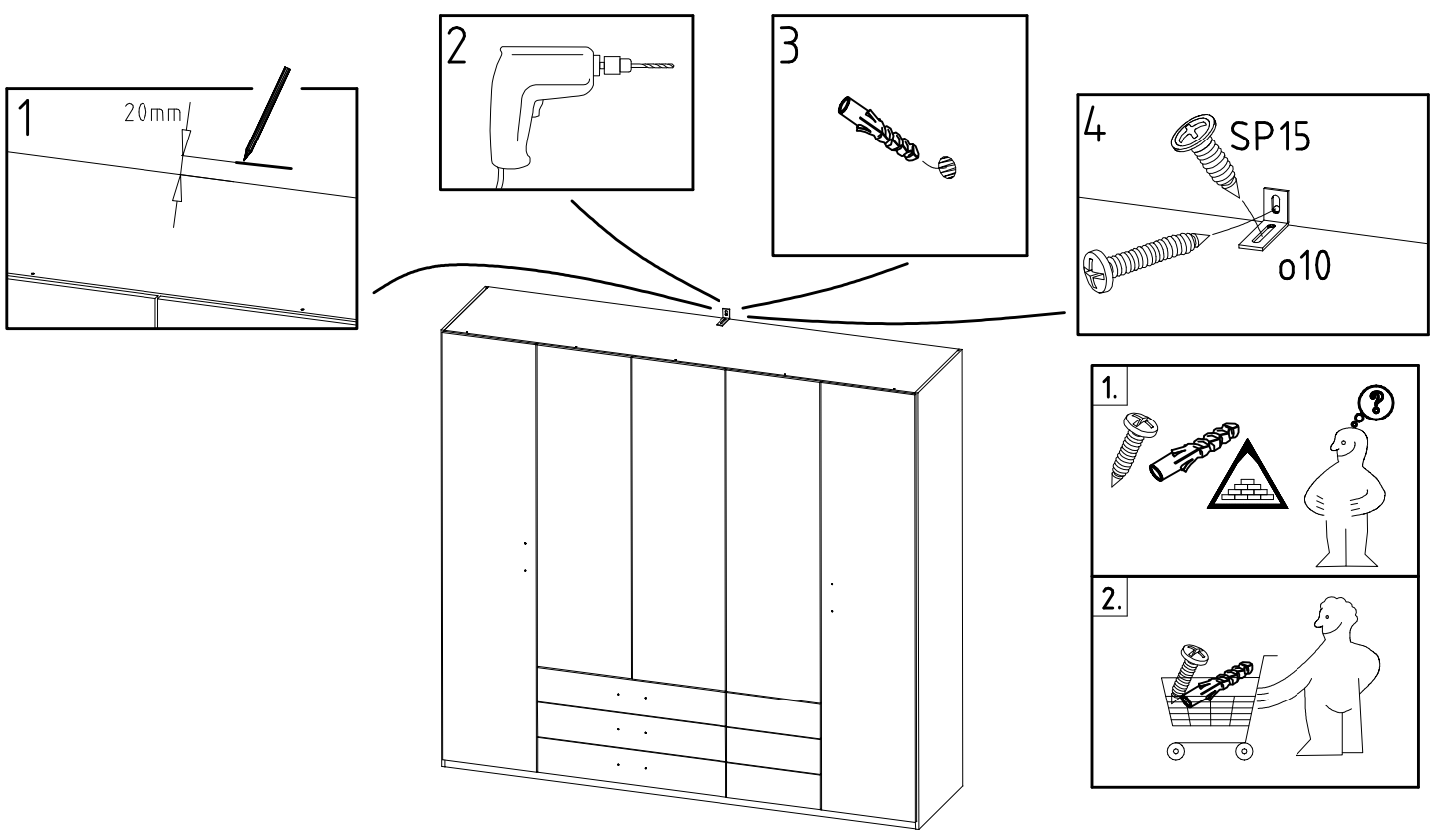
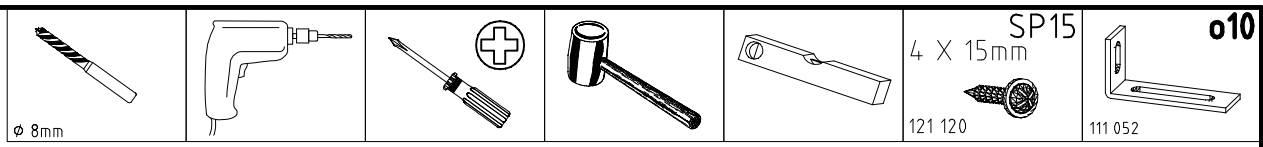




3,5 x 15 mm 121 370 	G1	4,0 x 12 mm 122 625 	G56
----------------------------	----	----------------------------	-----



	SP27
4 X 27mm 122620 4,0x22 122 609 	G49



<121 370>	< G 1 >	<4x>

Änderungen die dem technischen Fortschritt geschuldet sind, behalten wir uns vor!
 Bei nicht vorschriftsmäßiger und/ oder nicht fachmännischer Montage wird bei Personen- und/ oder Sachschäden keinerlei Haftung übernommen.