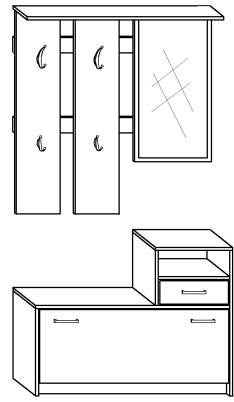


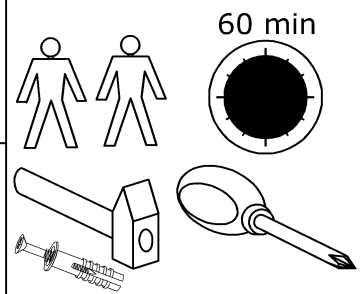


LUNA

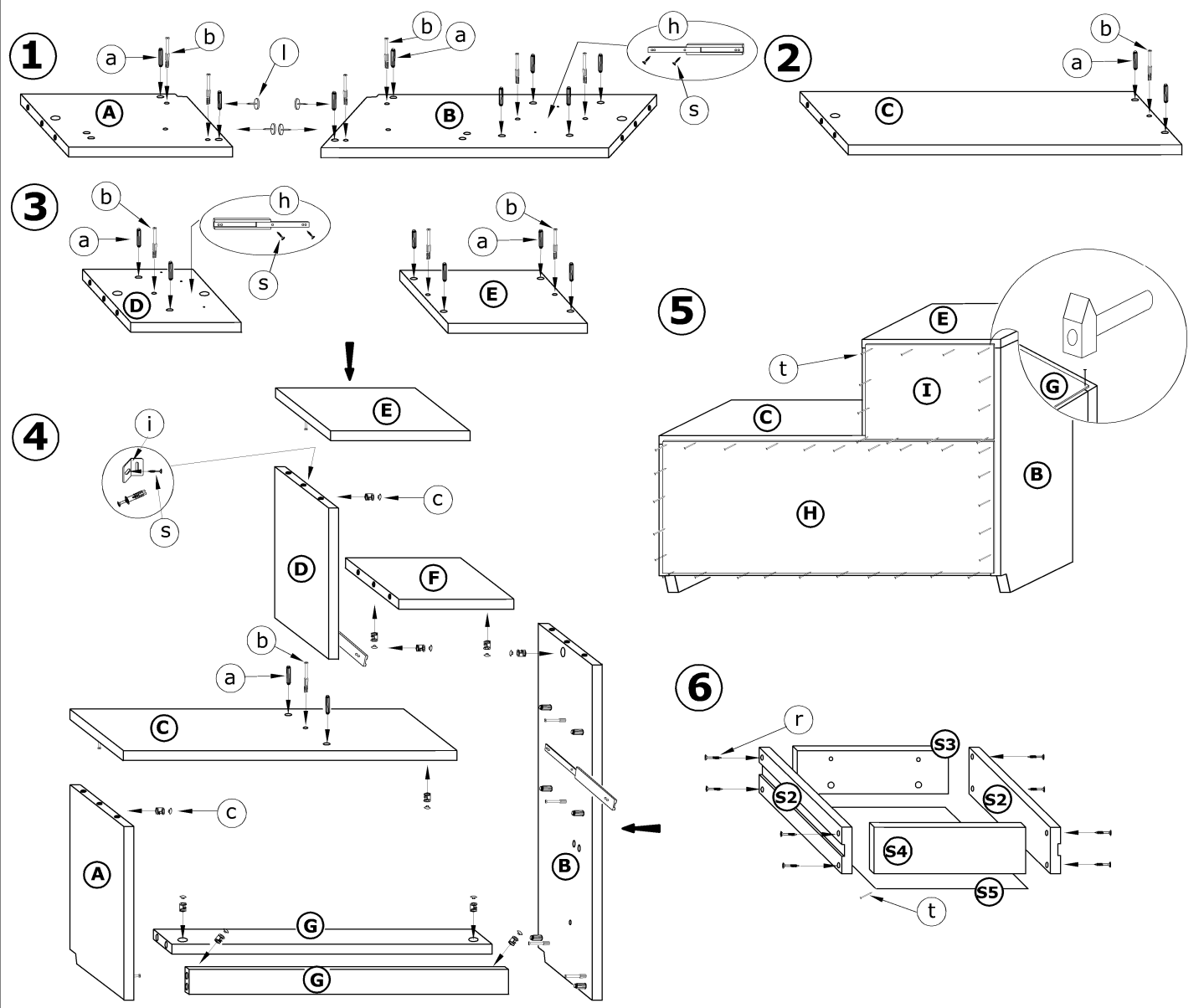
► 100 ▲ 190 ▼ 26



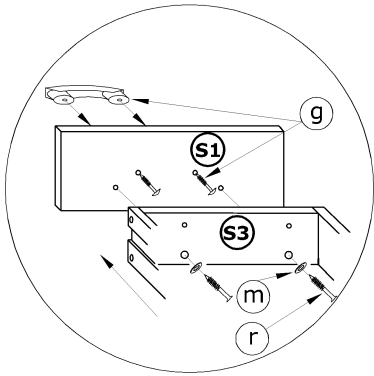
x 22 a	x 14 b	x 14 c	x 2 e	x 2 f	x 3 g
x 1 i		x 2 j	x 2 k	x 4 l	x 2 m
x 2 n	x 2 (M4-12) o	x 8 (6,2x16) p	x 28 (3,5x30) r	x 16 (4x16) s	x 50 t
x 1 kpl. d		x 2 (214 mm) h			



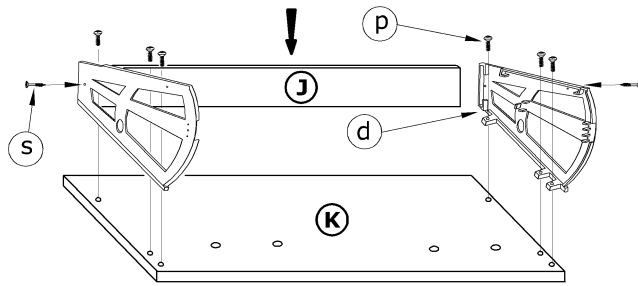
1 - FAZY MONTAŻU **A** - OZNACZENIE ELEMENTÓW **a** - OZNACZENIE AKCESORIÓW



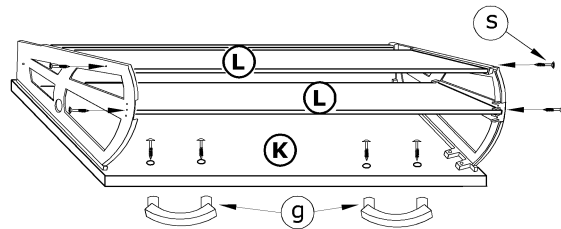
7



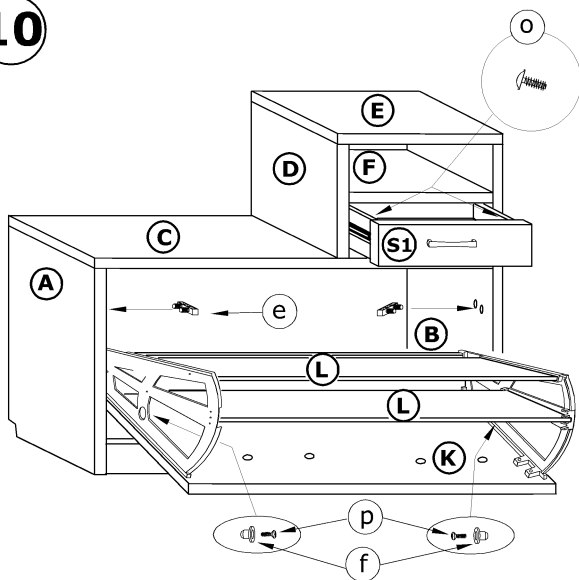
8



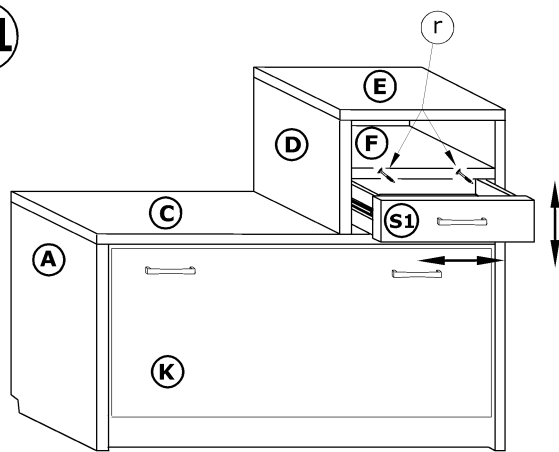
9



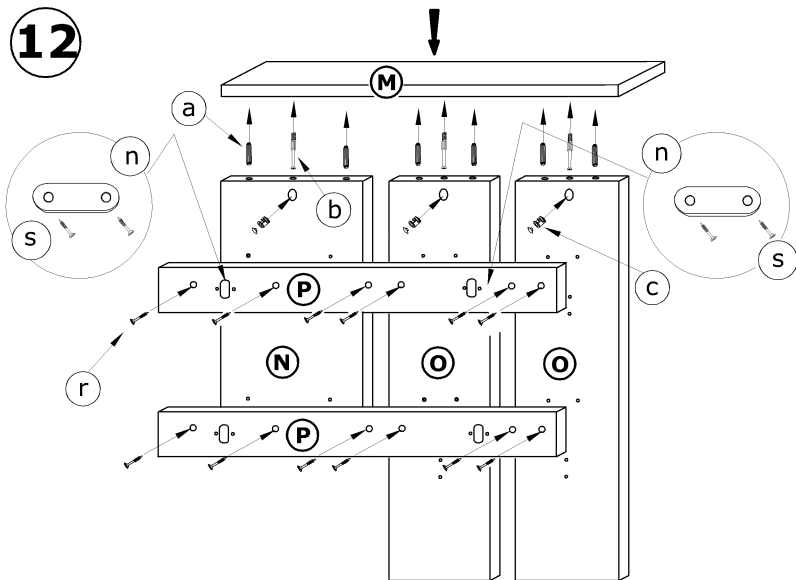
10



11



12



13

