



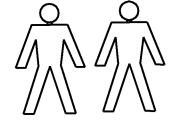
ANG-06

ANGEL- KOMODA 4S

→ 80 ↑ 95 ↘ 43



x 16 a	x 4 b	x 6 c	x 4 d	x 2 e	x 8 f
x 4 kpl. (350 mm) g	x 4 h	x 2 186 mm i	x 2 160 mm j	x 4 k	
x 48 (3,5x16) l	x 8 (4x20) m	x 8 (4x25) n	x 20 (3,5x30) o	x 2 p	x 80 r
				x 1 s	 s



60 min



① - FAZY MONTAŻU

Ⓐ - OZNACZENIE ELEMENTÓW

Ⓐ - OZNACZENIE AKCESORIÓW

1

x 2 x 2

2

x 2

3

x 4 kpl. L P

x 24 (3,5x16)

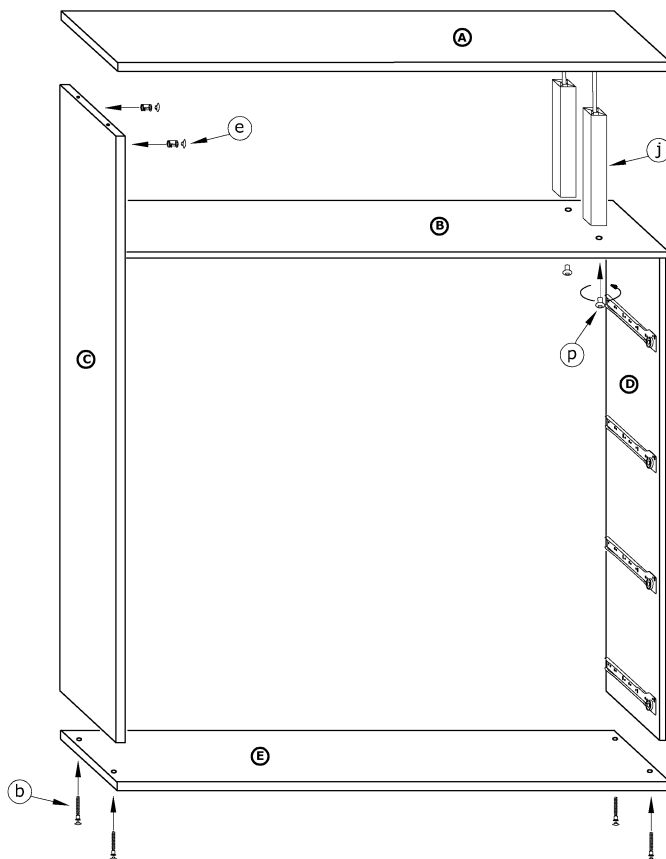
x 2

4

x 4

5

- x 4
- b
- x 2
- e
- x 2 160mm
- j
- x 2
- p



6

- x 4
- h
- x 8 (4x20)
- m
- x 30
- r

