



RAC-02
ŁAWA
 → 120 × 50 × 60



x 20



(a)

x 14



(b)

x 34

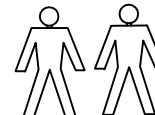


(c)

x 4



(d)



30 min

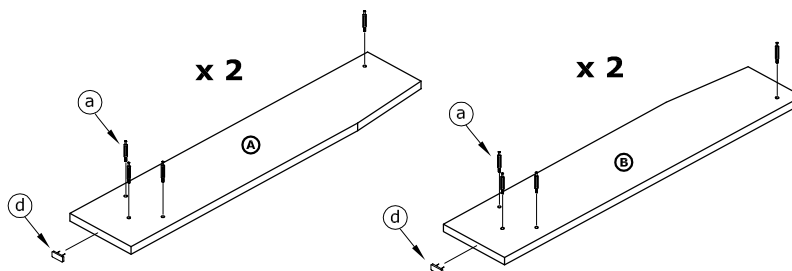
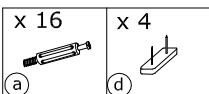


1 - FAZY MONTAŻU

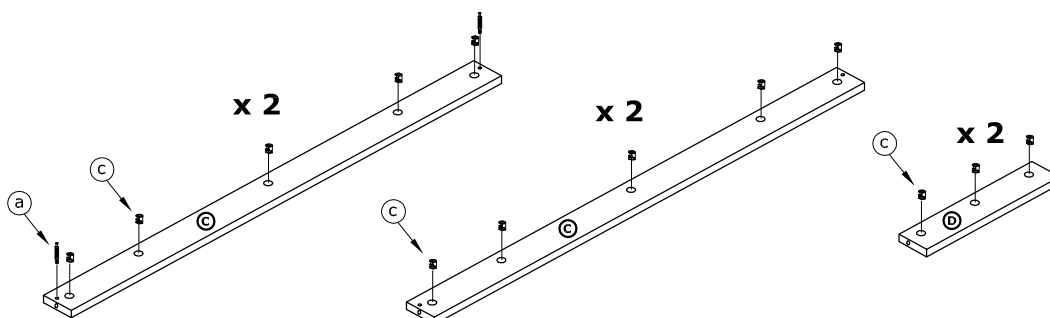
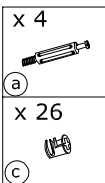
A - OZNACZENIE ELEMENTÓW

a - OZNACZENIE AKCESORIÓW

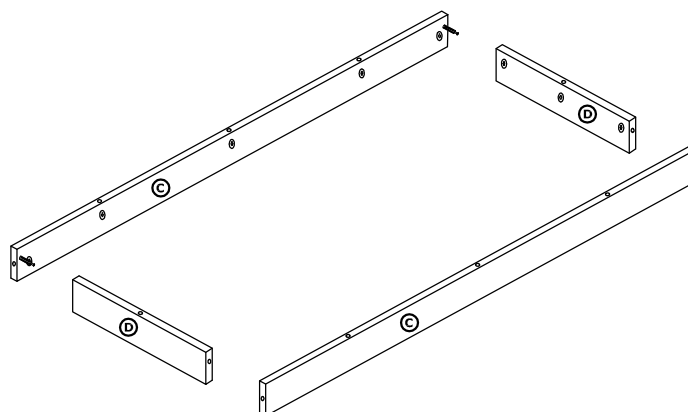
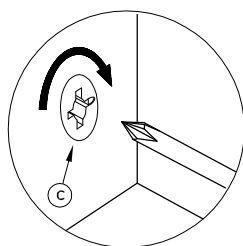
1



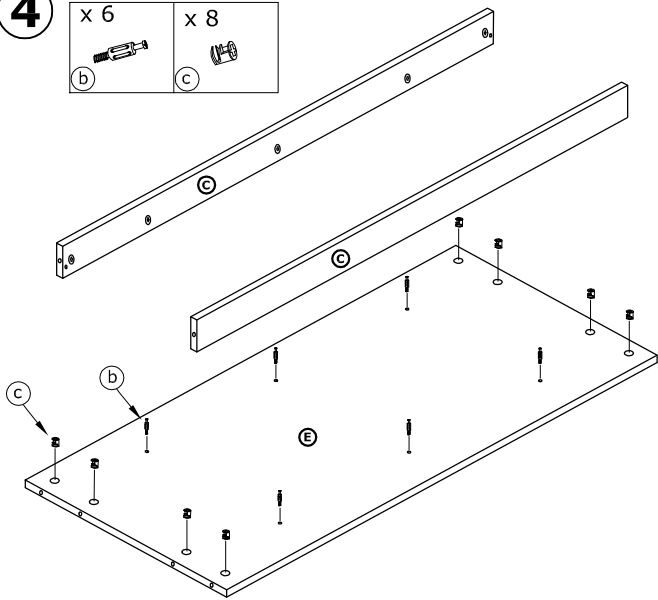
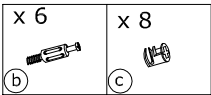
2



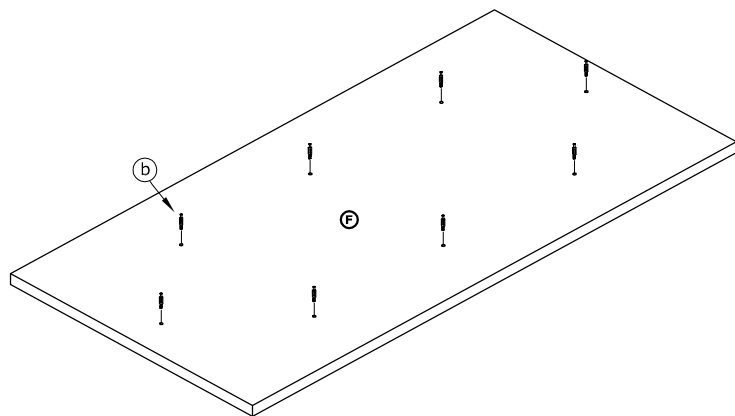
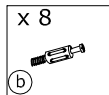
3



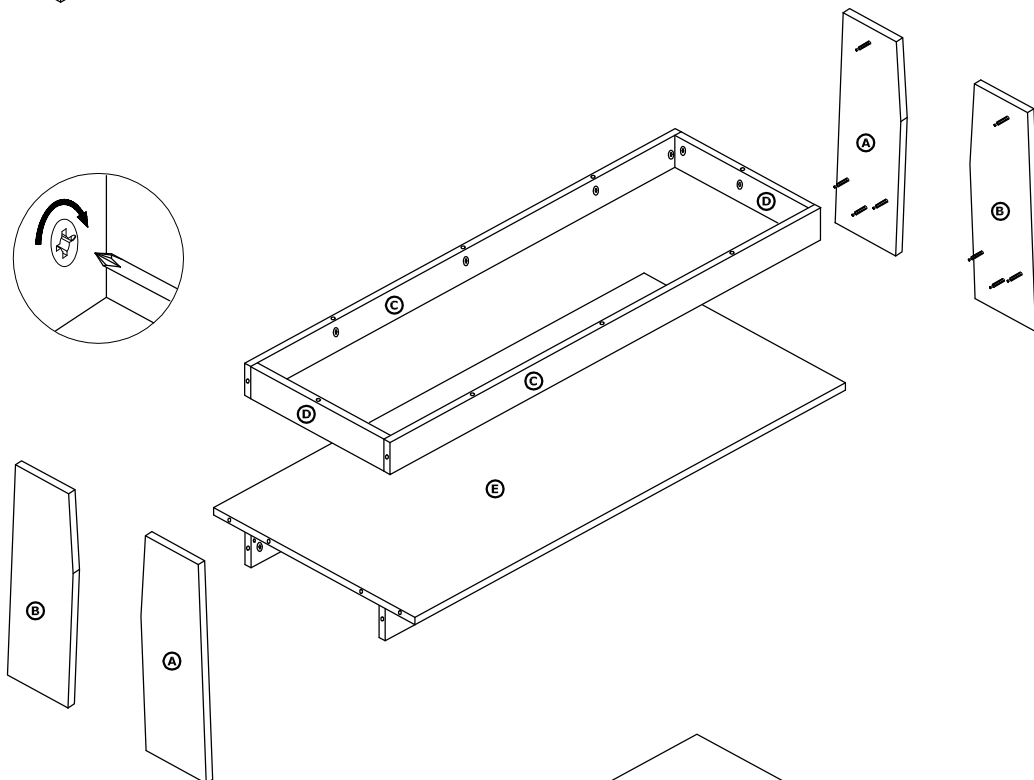
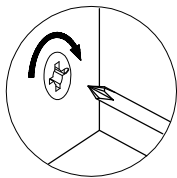
4



5



6



7

