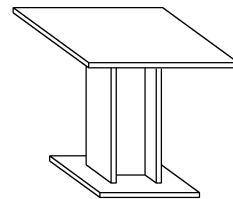




BOND

STÓŁ MAŁY

→ 75 ↑ 75 ↘ 75

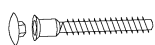


x 10



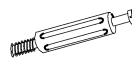
(a)

x 5



(b)

x 5



(c)

X 1 (15x12)



(d)

X 4 (15x17)



(e)

X 4

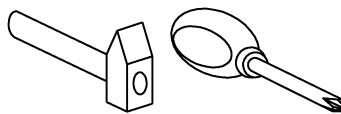


(f)

X 1



(g)



20 min

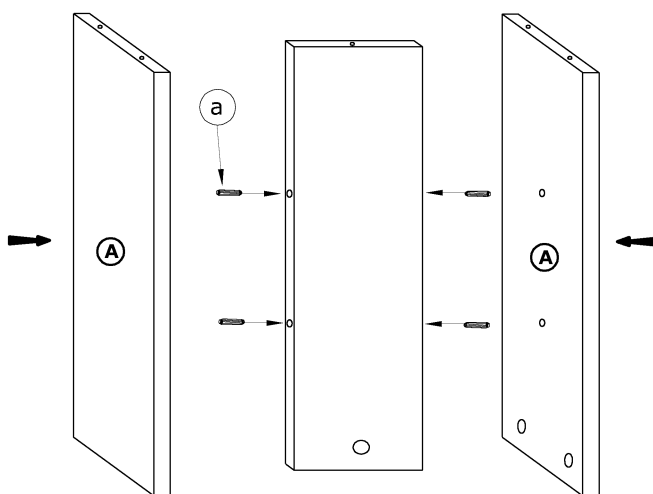


1 - FAZY MONTAŻU

A - OZNACZENIE ELEMENTÓW

a - OZNACZENIE AKCESORIÓW

1



2

