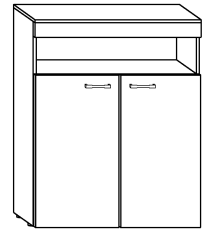


# MAX-REGAŁ NISKI

→ 80 + 100 \ 35



x 8

(a)

x 3

(b)

x 11

(c)

x 12

(d)

x 2

(e)

x 4

(f)

x 4

(g)

x 8

(i)

x 8  
(4x16)

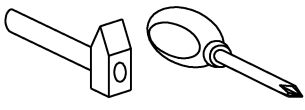
(j)

x 4

(k)

x 50

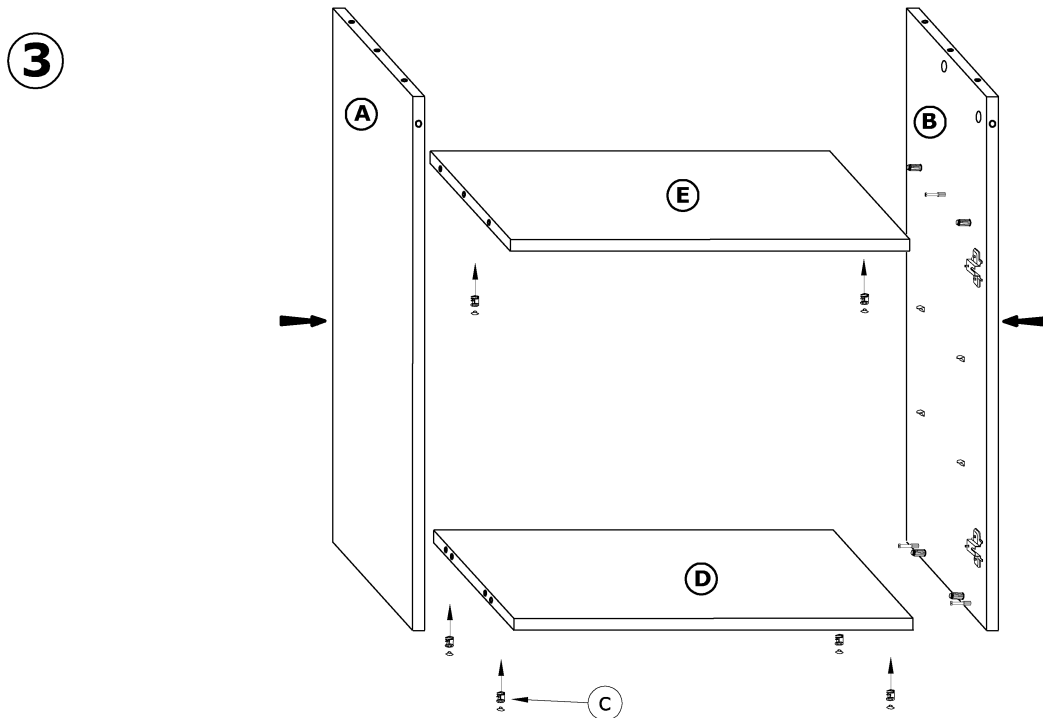
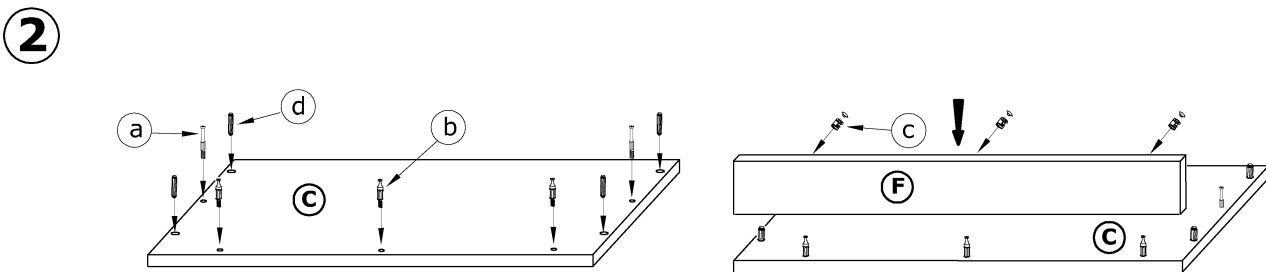
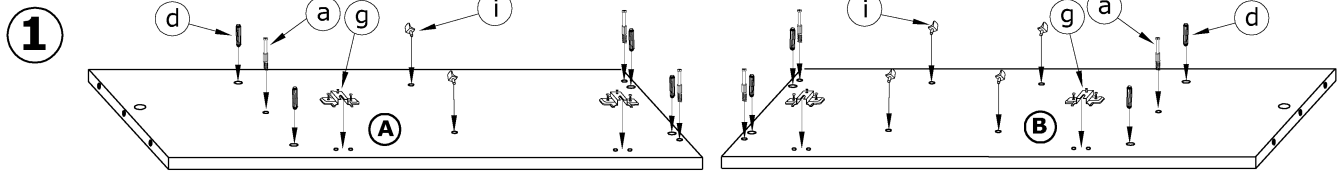
(l)



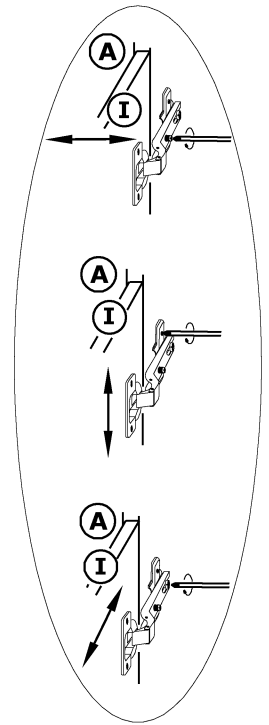
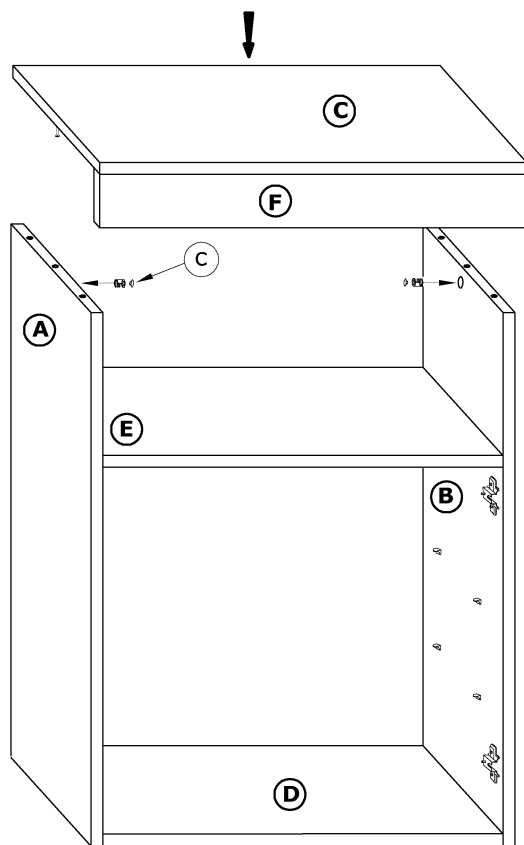
① - FAZY MONTAŻU

Ⓐ - OZNACZENIE ELEMENTÓW

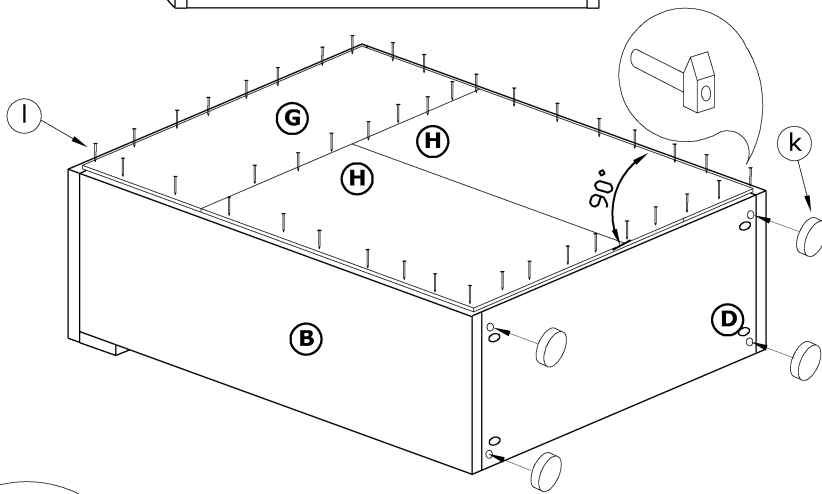
Ⓐ - OZNACZENIE AKCESORIÓW



4



5



6

