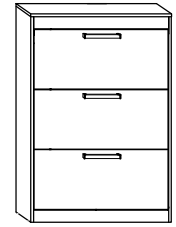




# MXS-39 SZAFKA NA BUTY 3D

→ 80 ↑ 119 ↘ 44

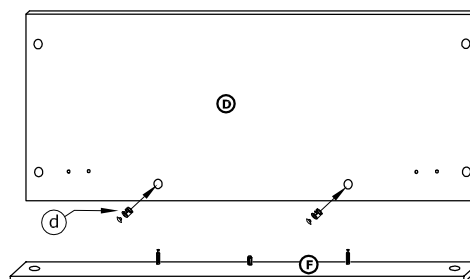
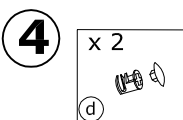
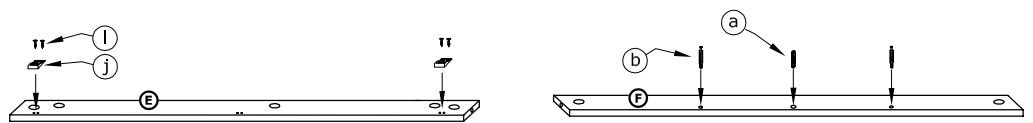
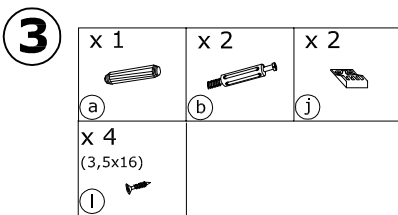
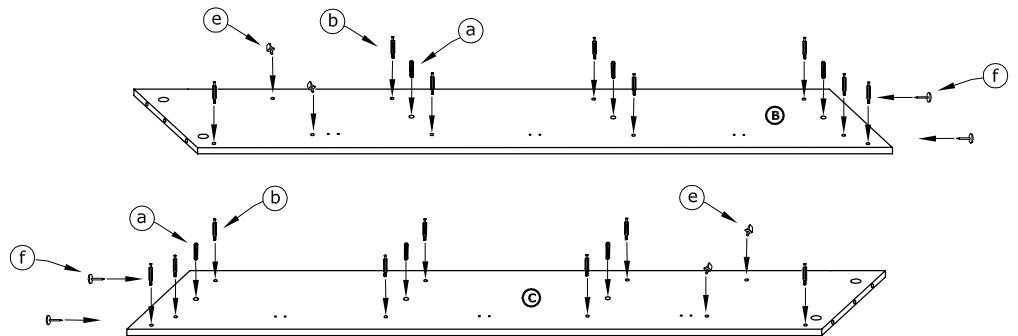
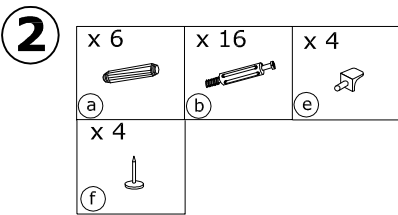
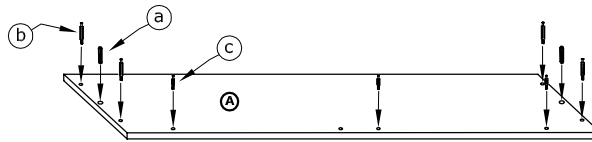
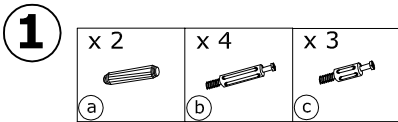


x 9 	x 22 	x 3 	x 25 	x 4 	x 4 		
x 6 	x 2 	x 4 	x 2 	x 3 	x 28 (3,5x16) 		x 60 
x 3 							

**1** - FAZY MONTAŻU

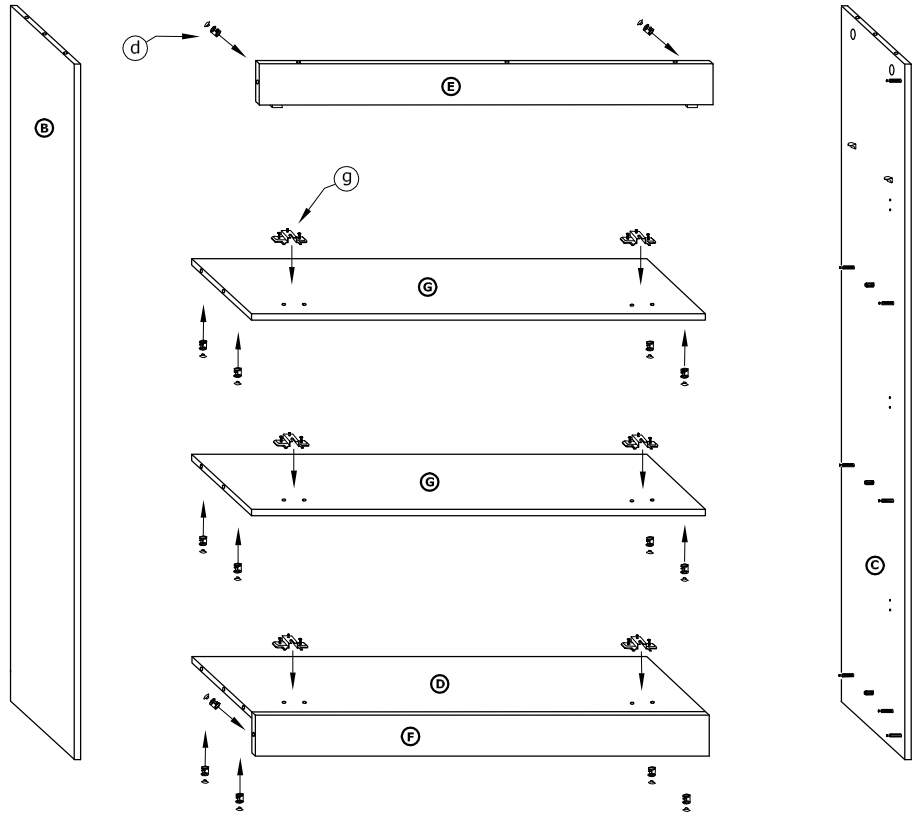
**A** - OZNACZENIE ELEMENTÓW

**a** - OZNACZENIE AKCESORIÓW



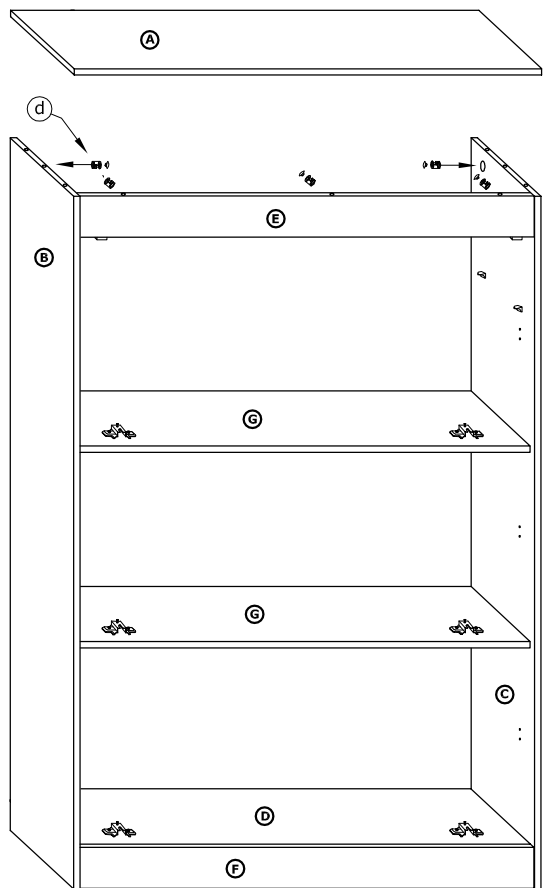
5

- x 16
- (d)
- x 6
- (g)



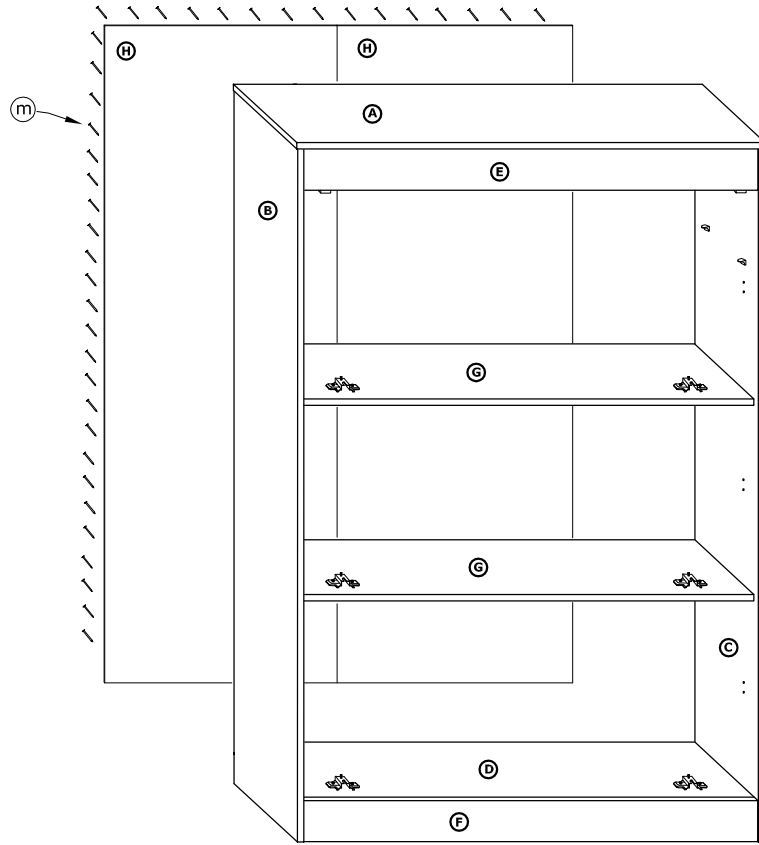
6

- x 7
- (d)



7

x 60  
m



8

x 2  
h

x 4  
i

x 3  
k

x 24  
(3,5x16)  
l

x 3  
n

