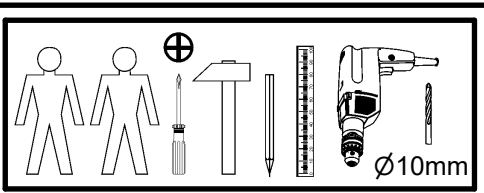
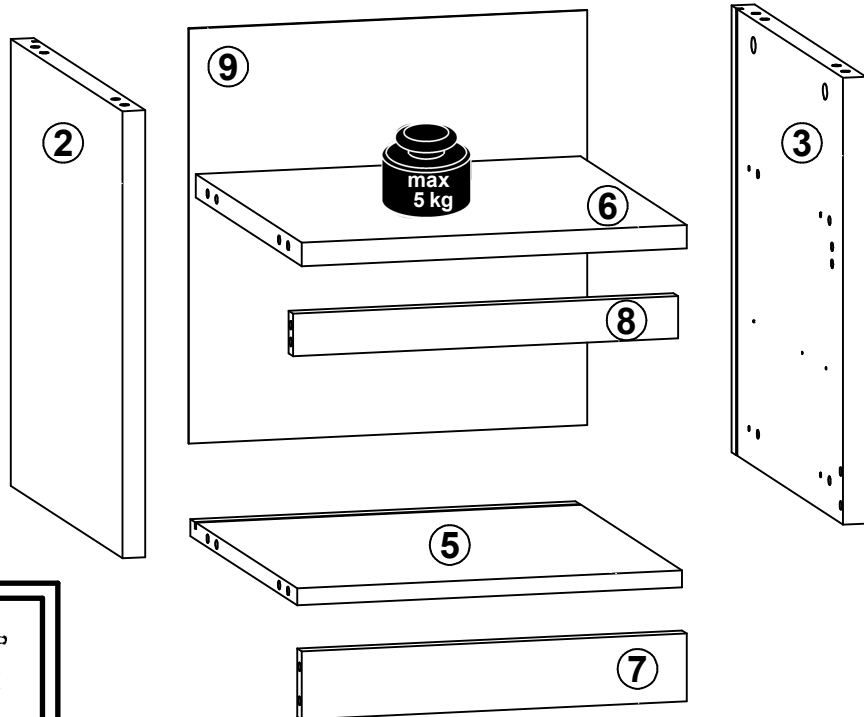
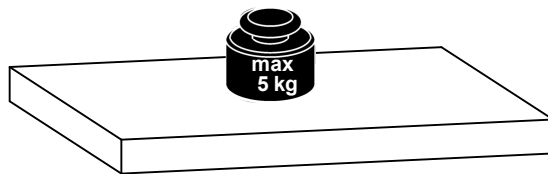
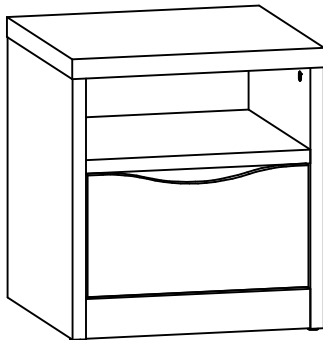
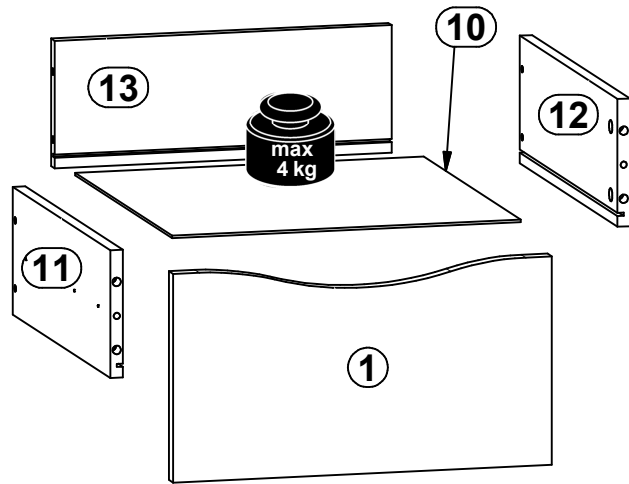
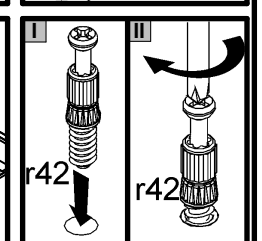
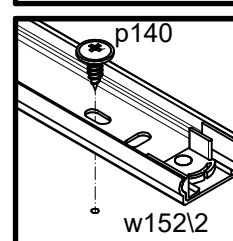
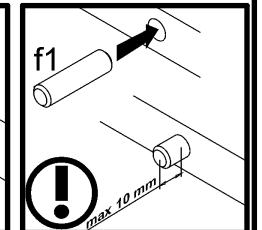
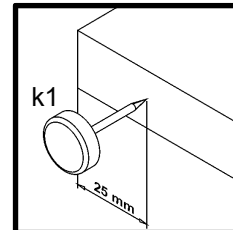
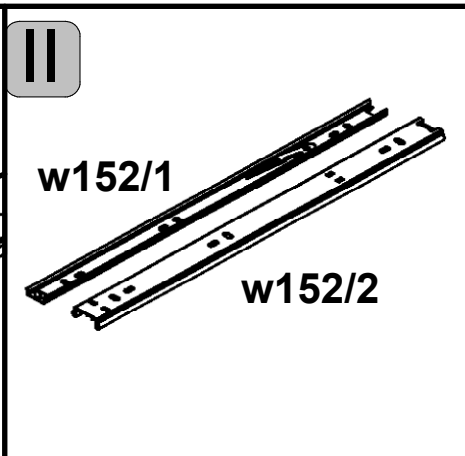
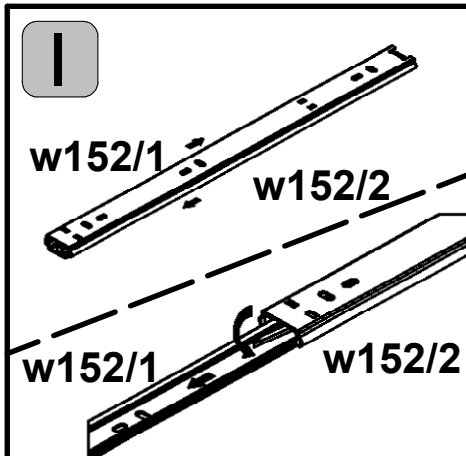
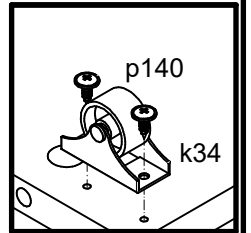
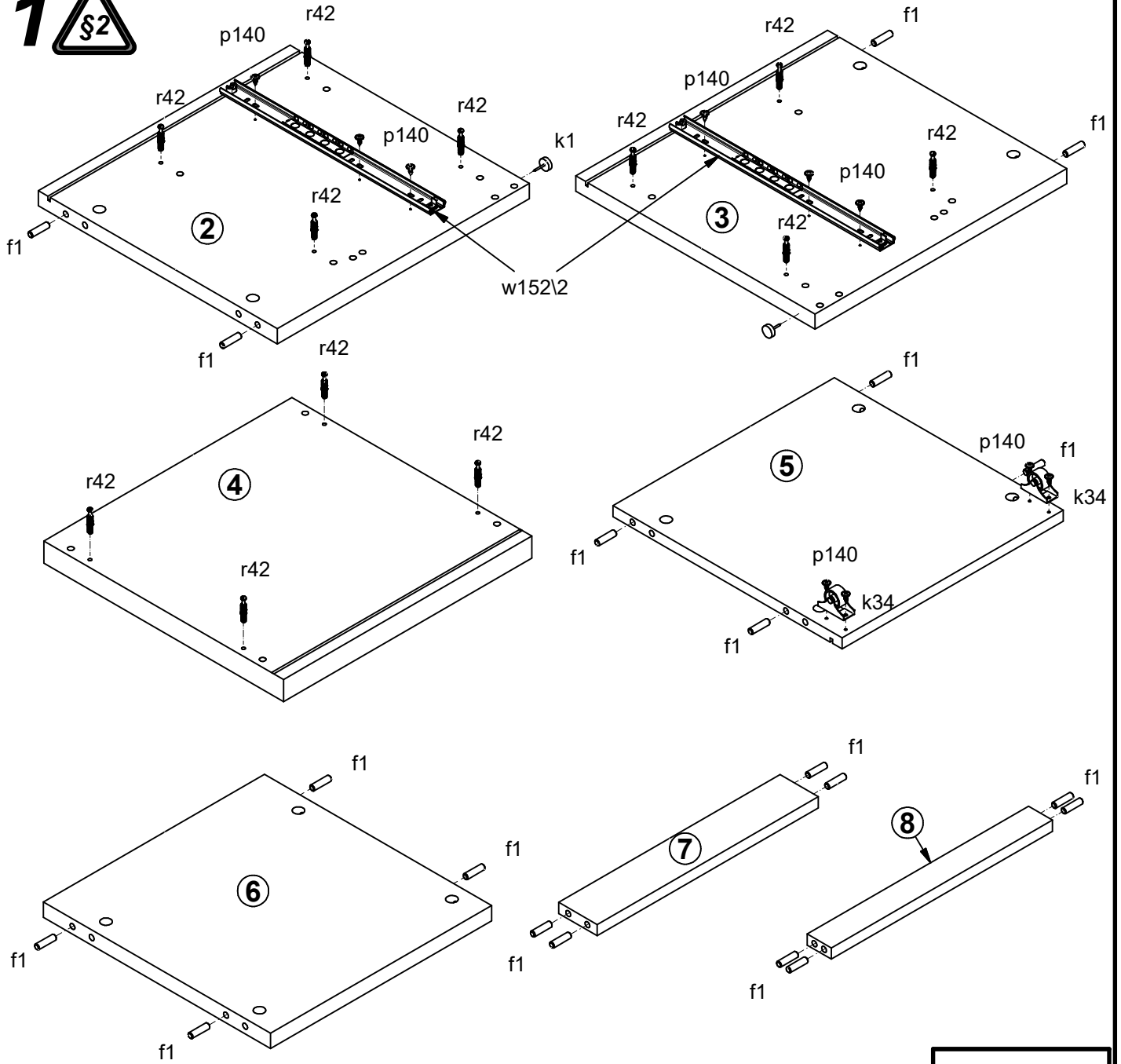


A	B	C	D	
1	L87-0003	363	196	1/1
2	L87-1003	420	399	1/1
3	L87-1004	420	399	1/1
4	L87-2002	414	400	1/1
5	L87-3001	369	382	1/1
6	L87-3002	369	379	1/1
7	L87-4005	369	64	1/1
8	L87-4006	369	40	1/1
9	L87-9003	390	382	1/1
10	L87-9004	347	334	1/1
11	ZK2-503	350	120	1/1
12	ZK2-504	350	120	1/1
13	ZS4-5525	323	120	1/1

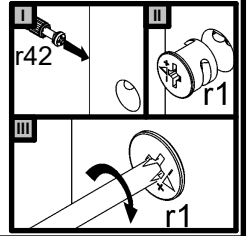
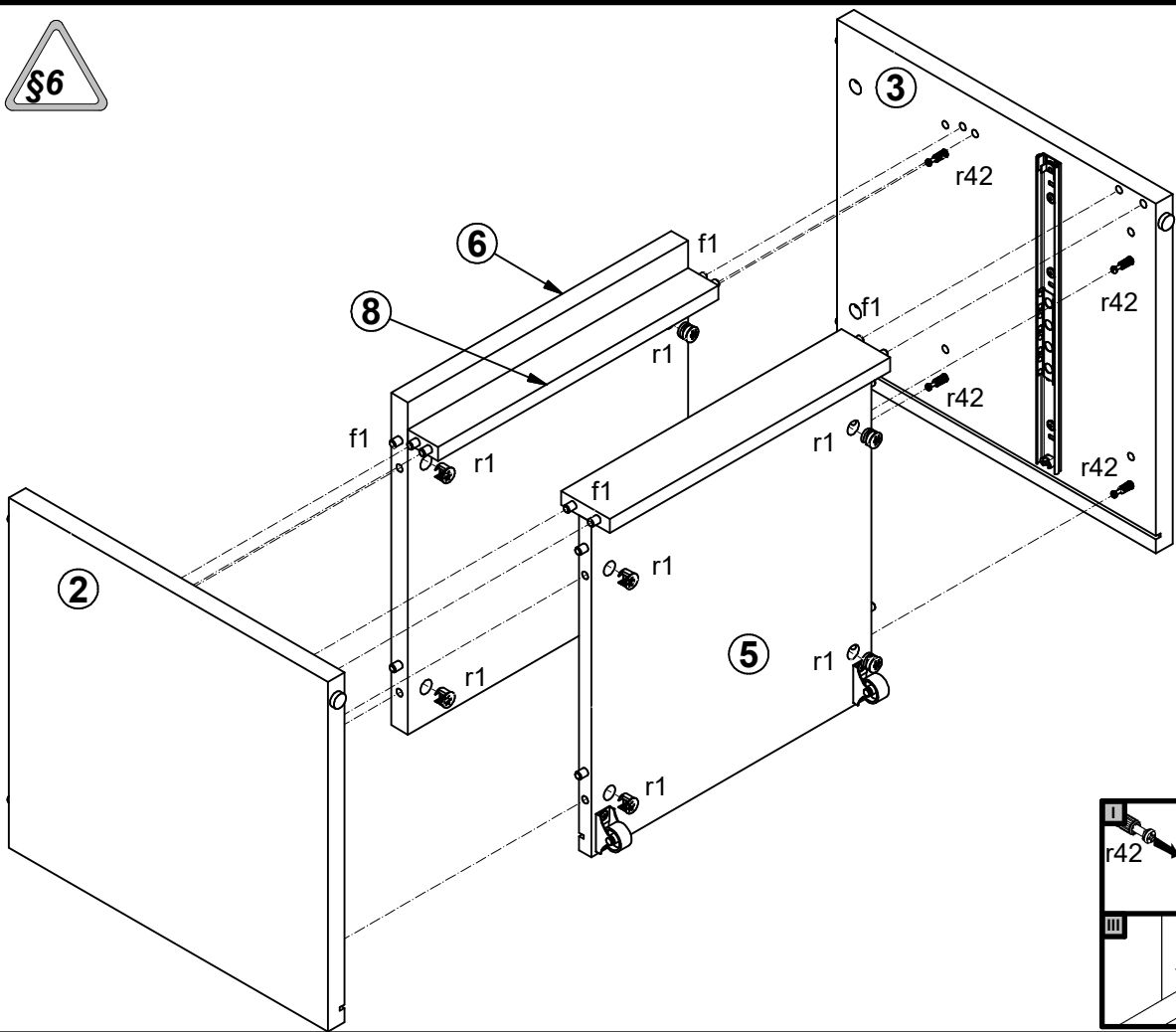


20x Ø8x30 mm f1	2x Ø6x30 mm f9	4x Ø6,5x40 mm f25	2x k1	2x Ø25 mm k34	4x l2	16x Ø3,5x12 mm p140	12x Ø15x12 mm #16 r1	4x Ø12x10,5 mm #12 r15
16x 20/11 r42	2x 350/580 mm w152l1	2x 350/580 mm w152l2	4x Ø 20mm s68					

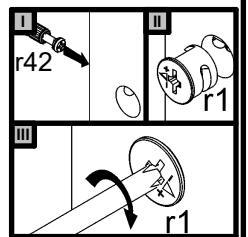
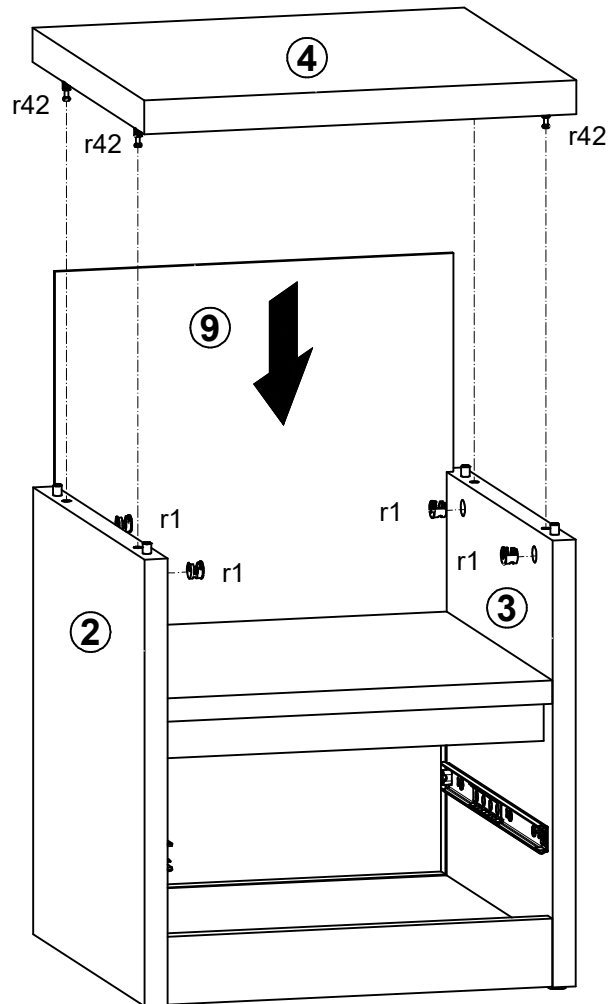
1 



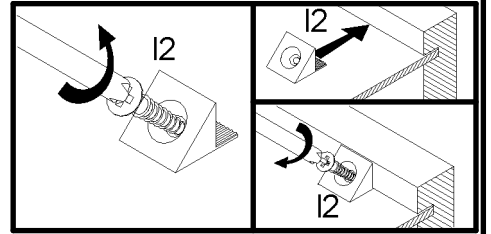
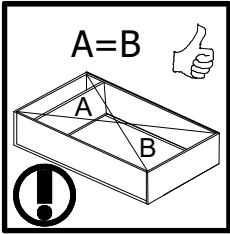
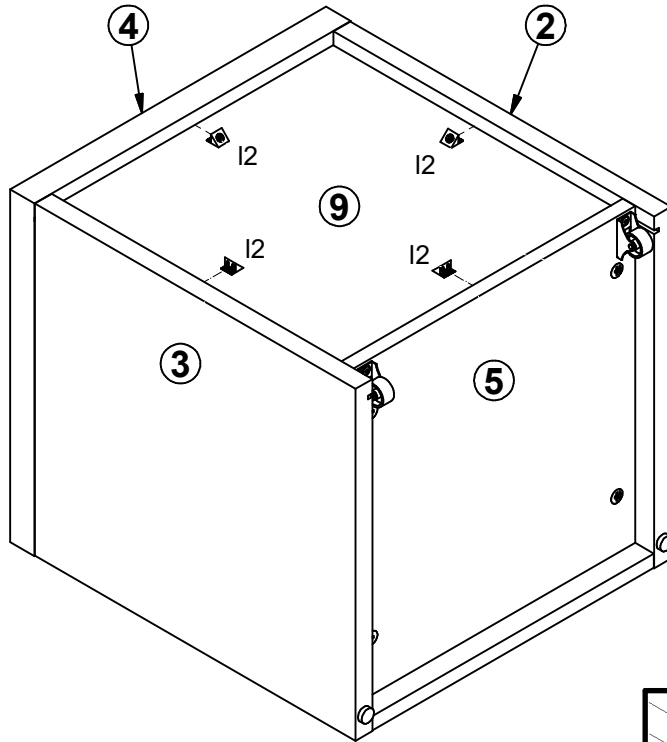
# 2



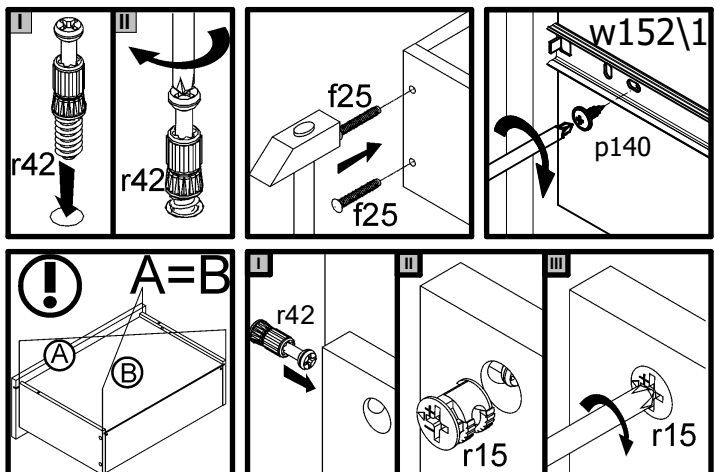
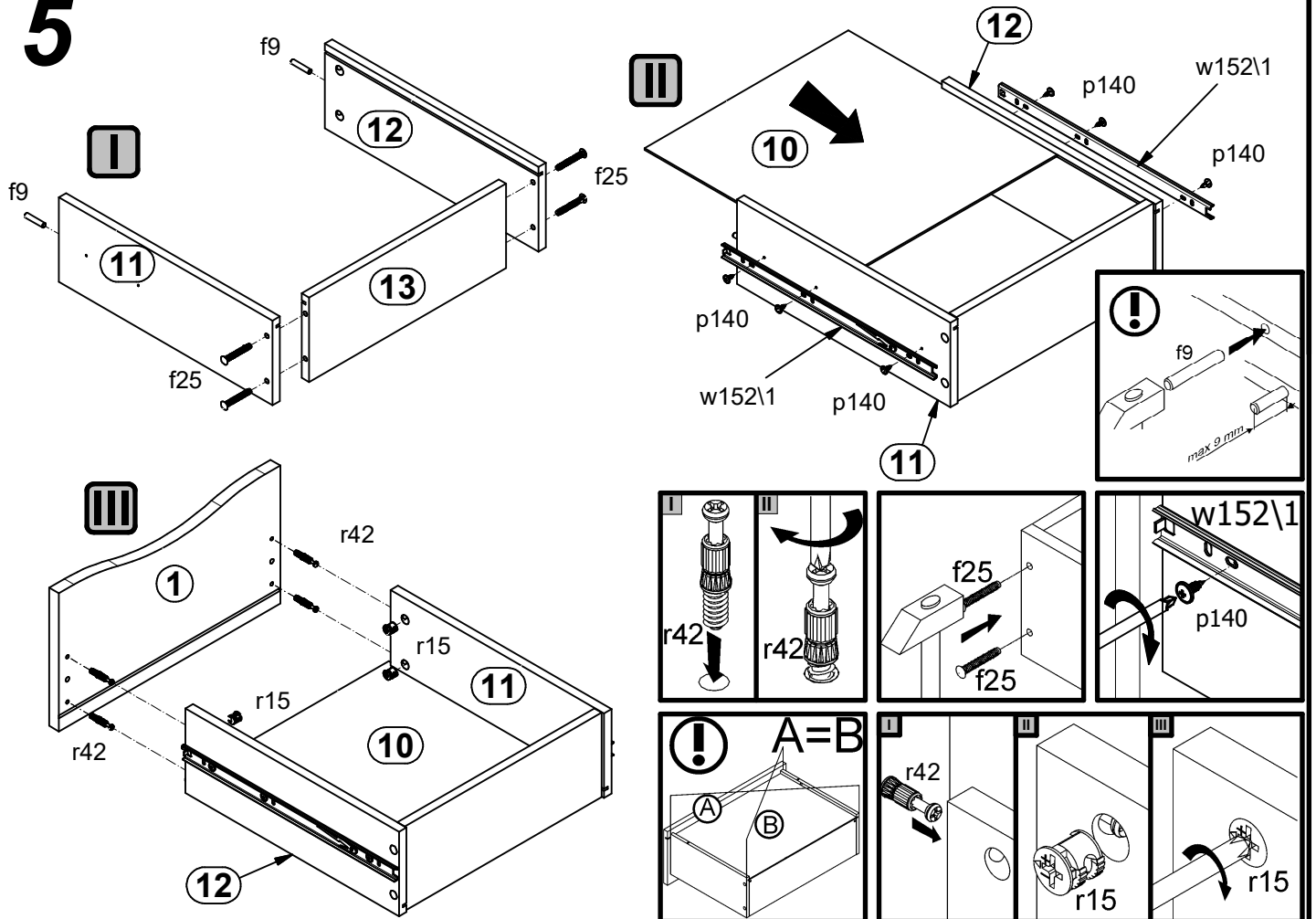
# 3



# 4



# 5



# 6

