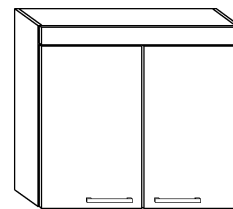


# MILO - W80S

► 80 ↑ 72 ↘ 34



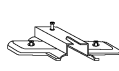
x 12



x 4



x 4



x 2



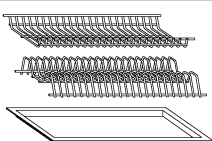
(a)

(b)

(c)

(d)

x 1



x 8



x 2



x 14 (4x16) x 4 (3,5x30)



(e)

(f)

(g)

(h)

(i)

25 min



x 3



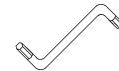
x 15



x 1



x 1



x 1 688mm



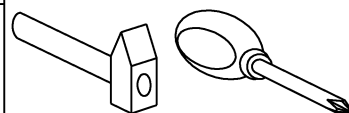
(j)

(k)

(l)

(m)

(n)

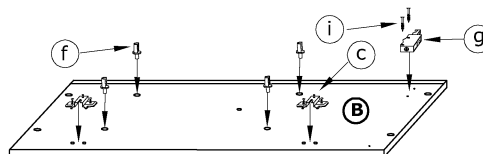
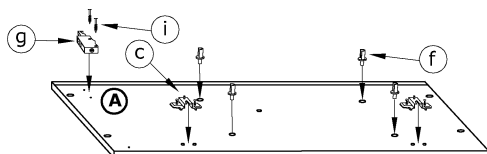


1 - FAZY MONTAŻU

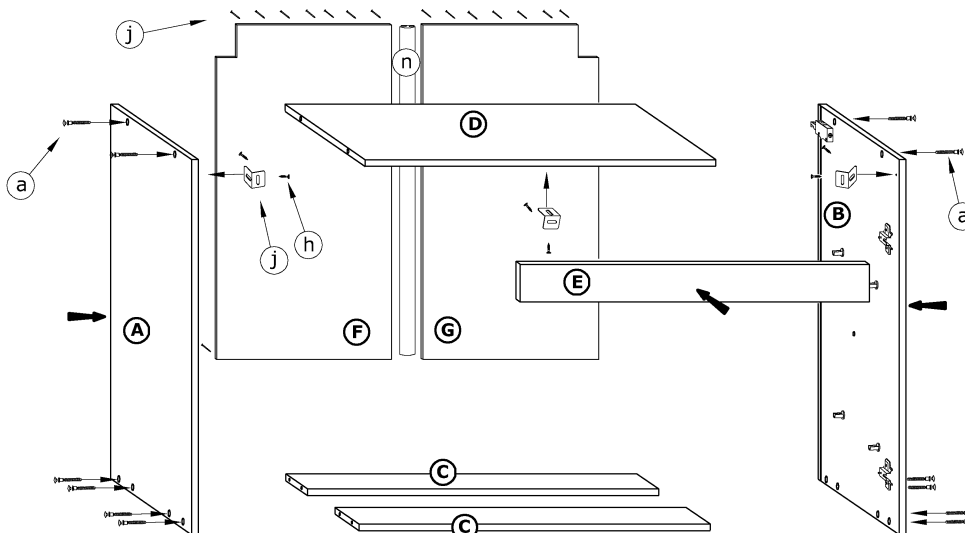
A - OZNACZENIE ELEMENTÓW

a - OZNACZENIE AKCESORIÓW

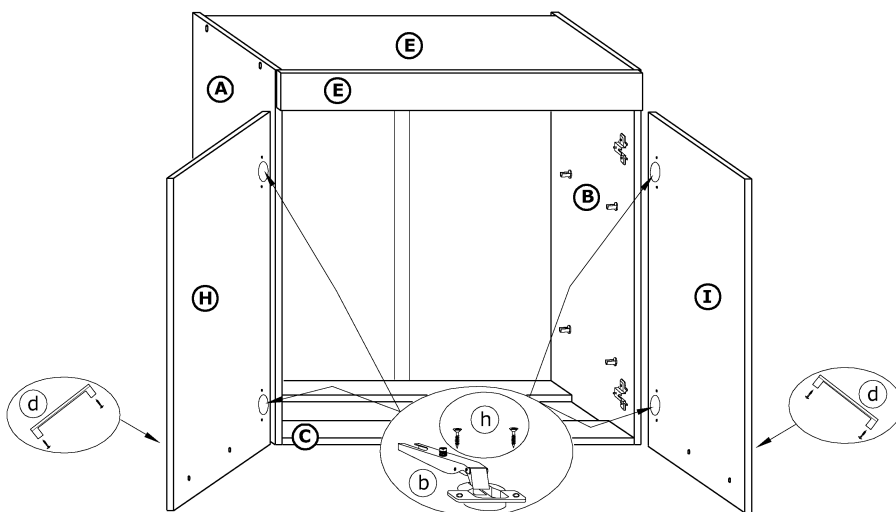
1



2



3



4

