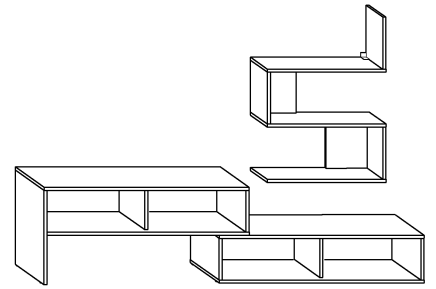


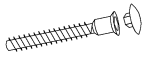


SYDNEY

→ 180 + 128 + 35



x 28



a

x 7



b

x 14



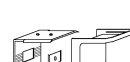
c

x 14



d

x 1 kpl.



e

x 2

(6,2x13)



f

x 2

(3,5x30)



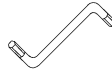
g

x 7

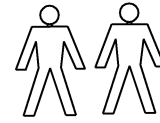


h

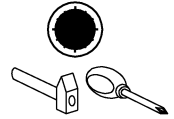
x 1



i



60 min



1 - FAZY MONTAŻU

A - OZNACZENIE ELEMENTÓW

a - OZNACZENIE AKCESORIÓW

1

x 6

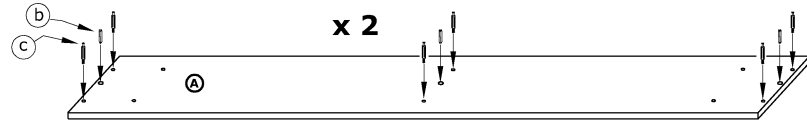


b

x 12



c



2

x 1



b

x 2

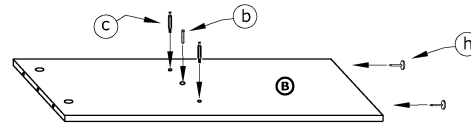


c

x 2



h



3

x 4

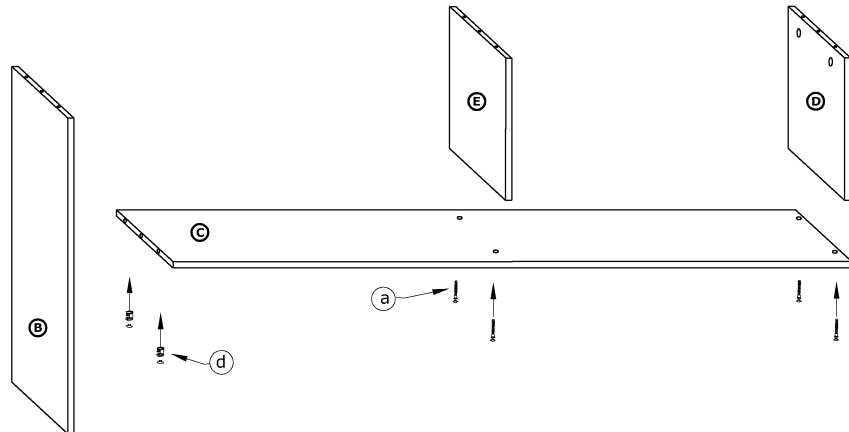


a

x 2



d

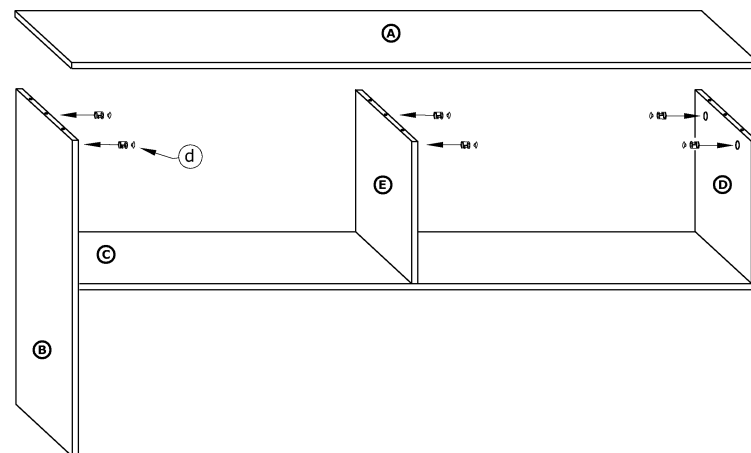



4

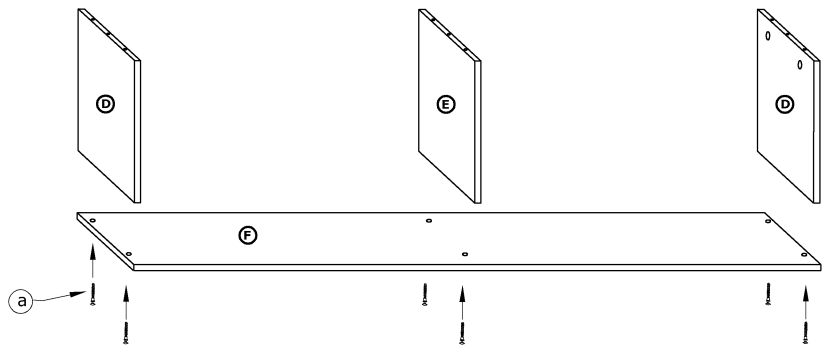
x 6

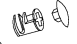



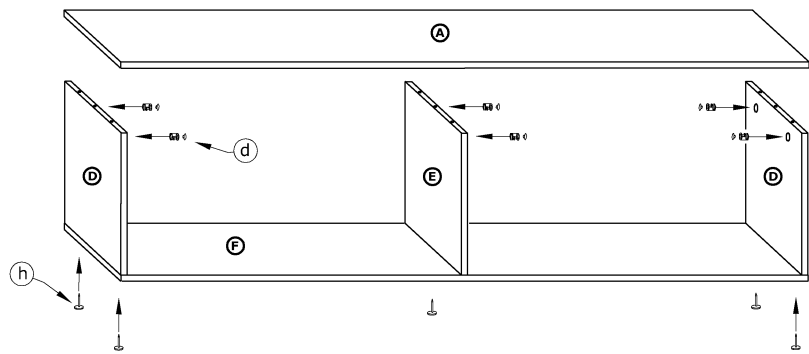
d






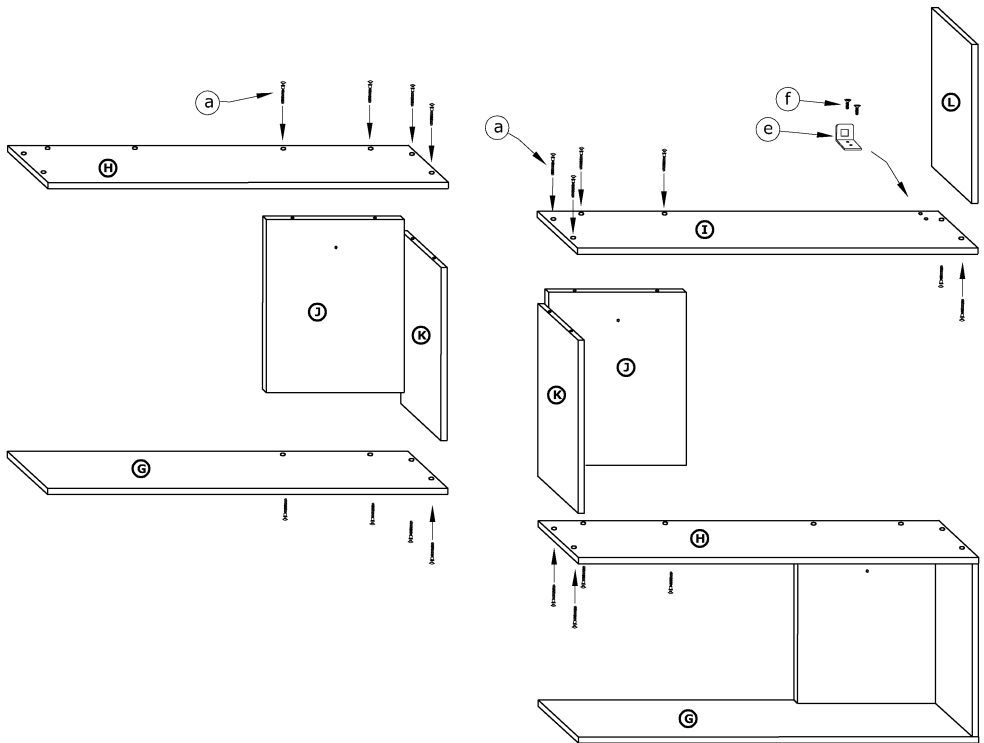
- 5** x 6

 (a)




- 6** x 6

 (d)
 x 5

 (h)



- 7** x 18

 (a)
 x 1

 (e)
 x 2
 (6,2x13)

 (f)



- 8** x 2
 (3,5x30)

 (g)

