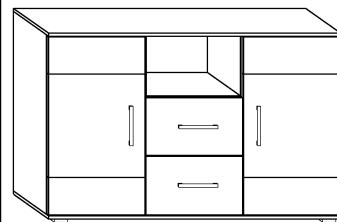


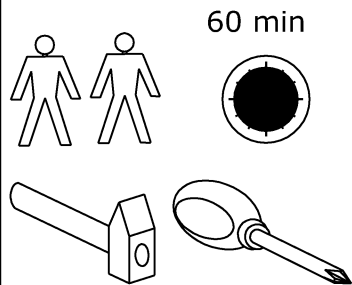


SLR-01 SOLAR - KOMODA

►135 ▲88 ▼42



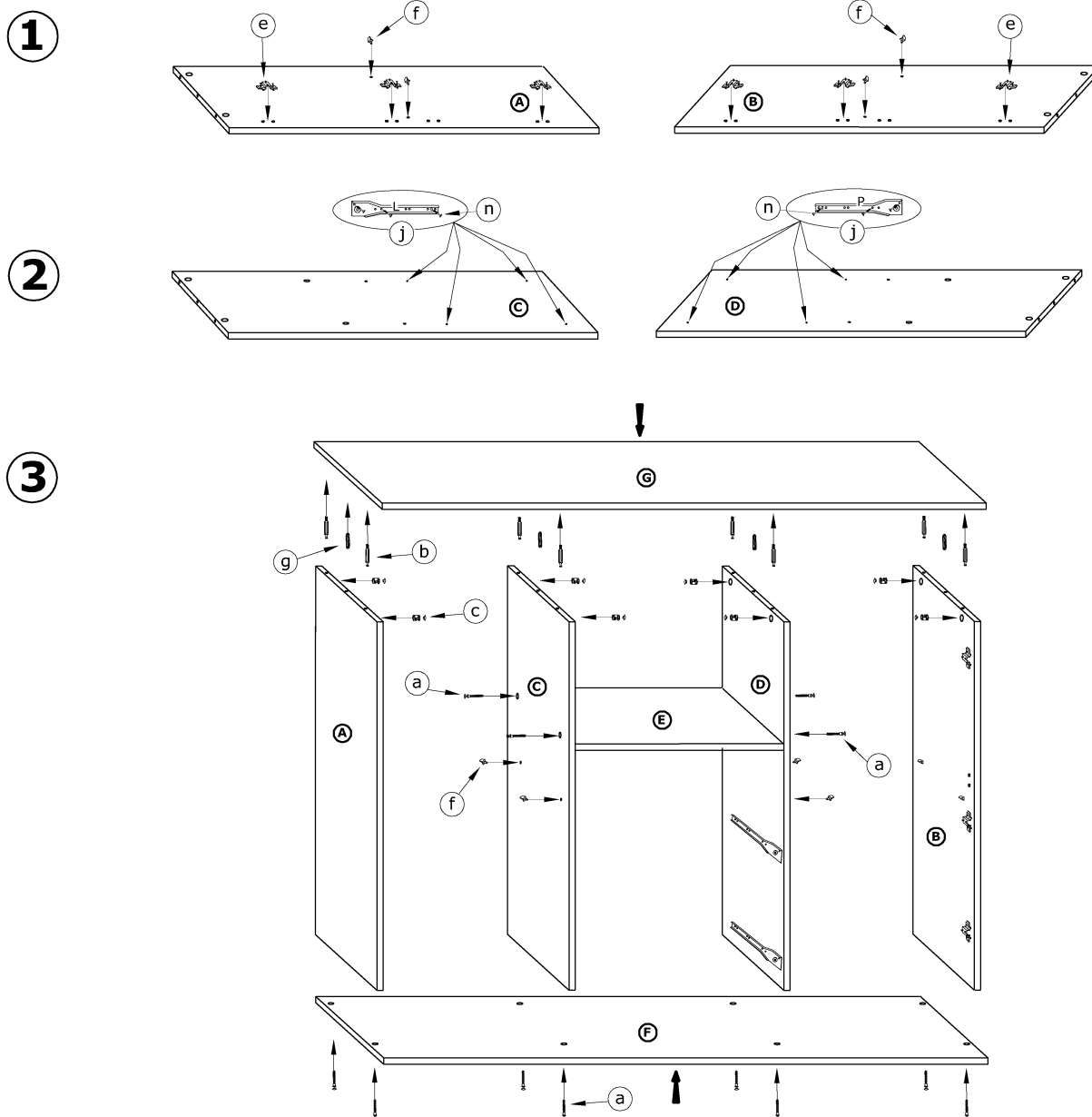
x 20 	x 8 	x 8 	x 6 	x 6 	x 8
x 4 	x 5 	x 4 	x 2 kpl. (350 mm) 		
x 4 	x 10 (4x20) 	x 8 (3,5x30) 	x 36 (3,5x16) 	x 100 	x 1



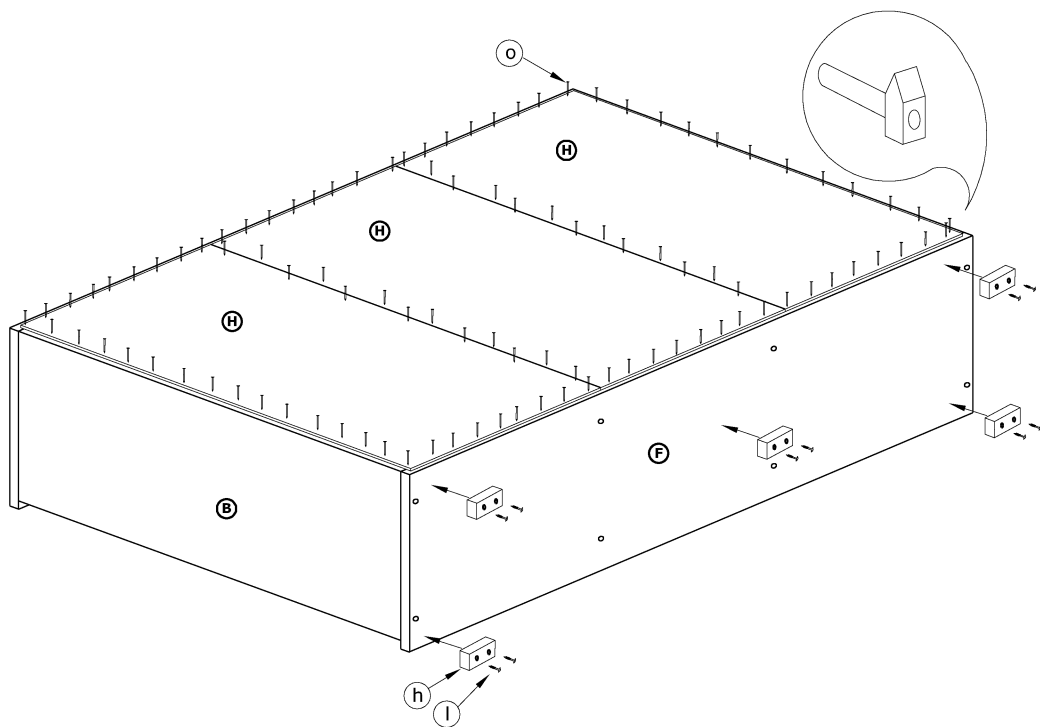
1 - FAZY MONTAŻU

A - OZNACZENIE ELEMENTÓW

a - OZNACZENIE AKCESORIÓW

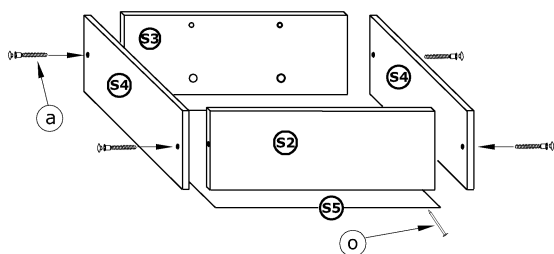


4

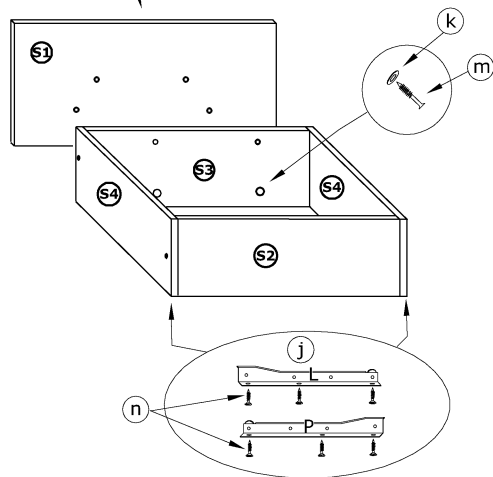


5

X 2



X 2



6

