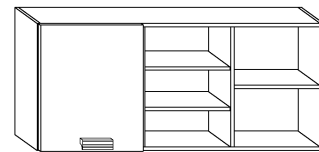




# SOL-04 SOLO - PÓLKA

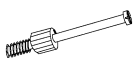
→ 120 ↑ 53 ↘ 31



x 4



x 16



x 16

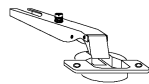


(a)

(b)

(c)

x 2



x 2



x 16



x 1

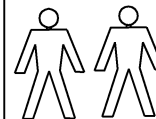


(d)

(e)

(f)

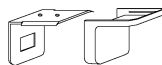
(g)



30 min



x 3 kpl.



x 4 (4x16)



x 6  
(6,2x13)



x 40

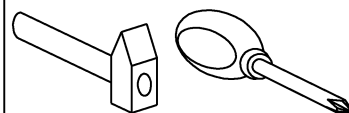


(h)

(i)

(j)

(k)

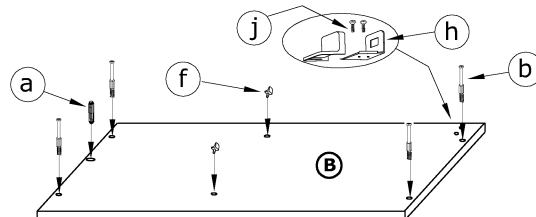
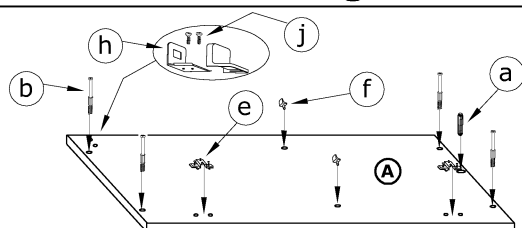


**1** - FAZY MONTAŻU

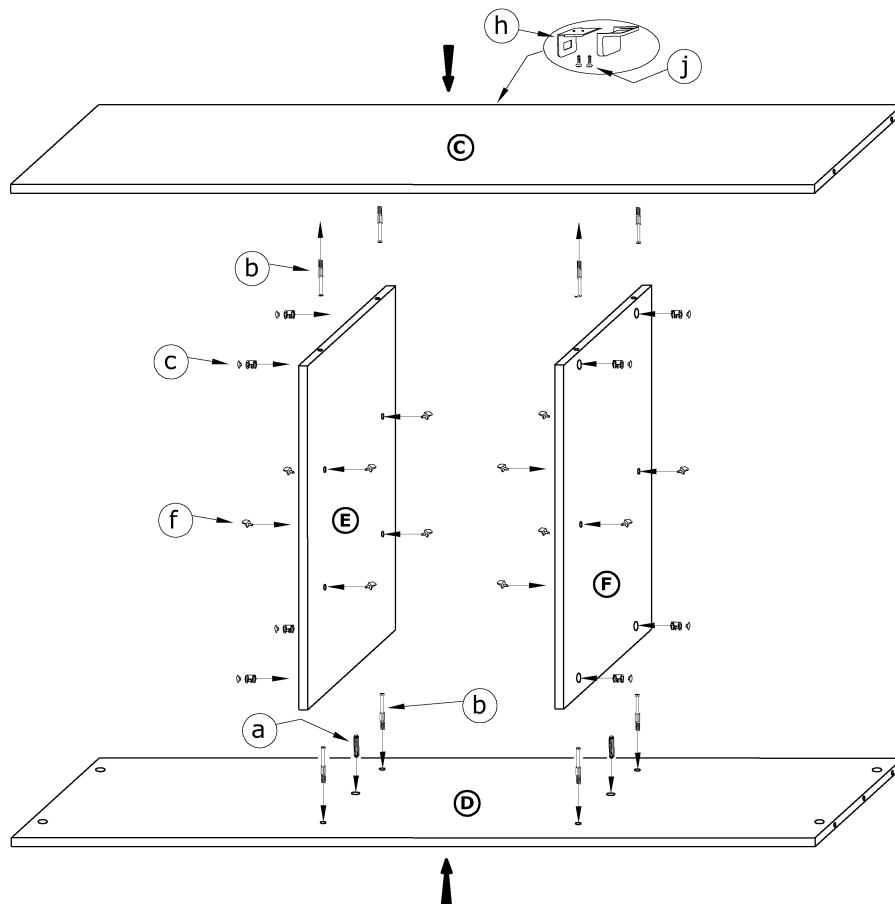
**A** - OZNACZENIE ELEMENTÓW

**a** - OZNACZENIE AKCESORIÓW

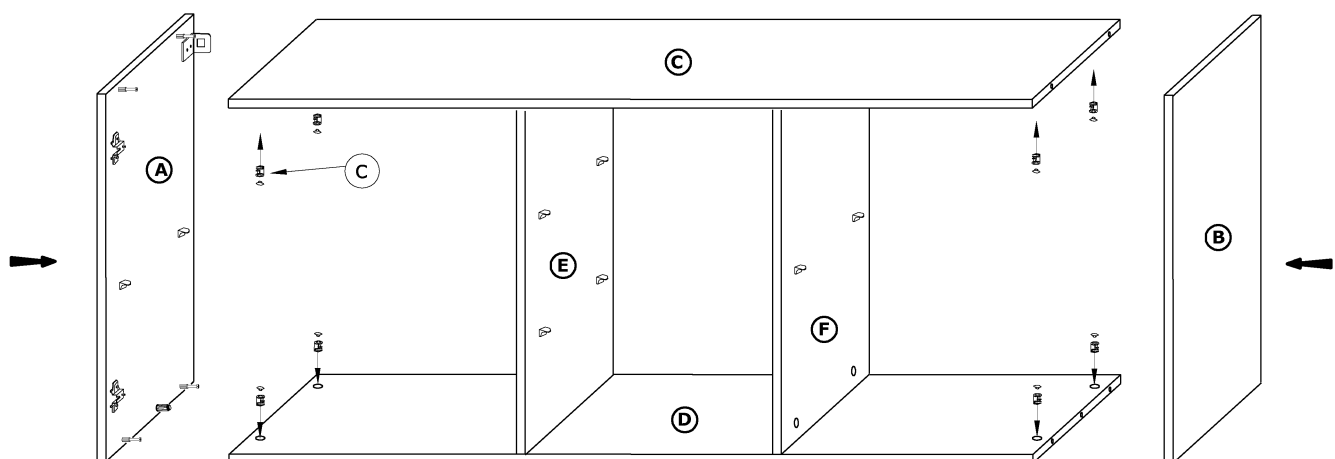
**1**



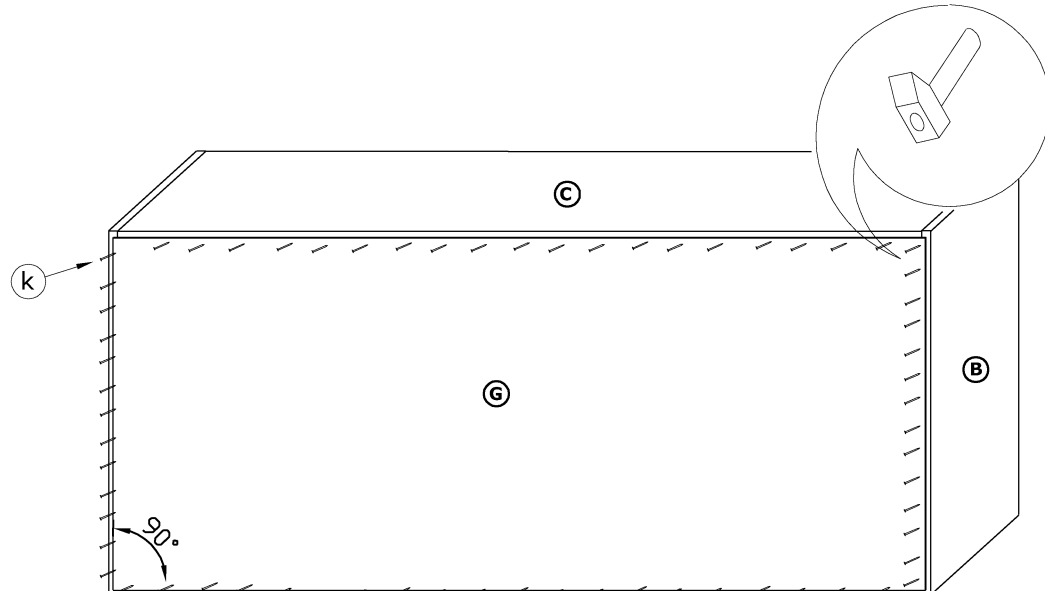
**2**



3



4



5

