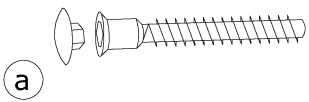
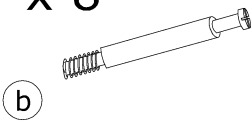


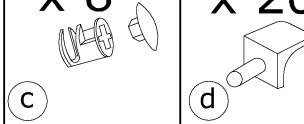
x 28



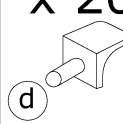
x 8



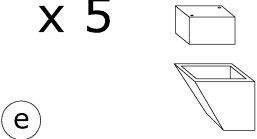
x 8



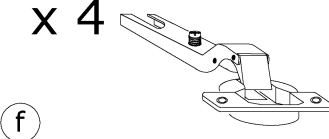
x 20



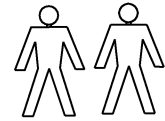
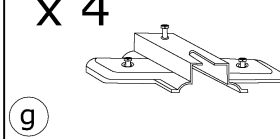
x 5



x 4



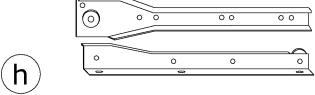
x 4



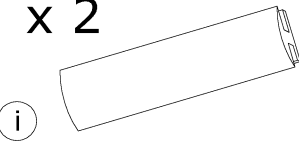
45 min



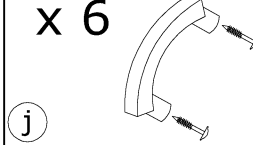
x 2(kpl.)



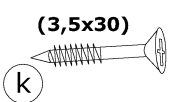
x 2



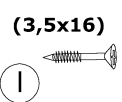
x 6



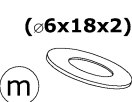
x 8



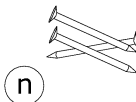
x 42



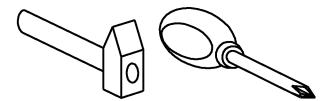
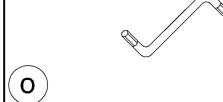
x 4



x 60



x 1

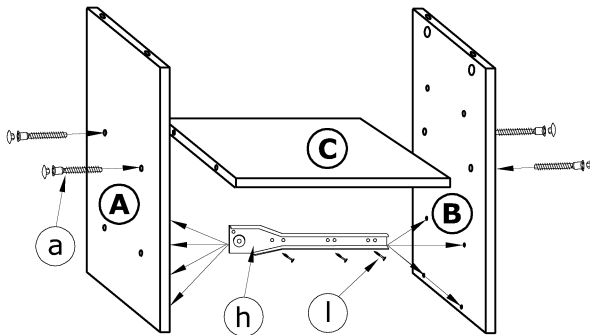


1 - FAZY MONTAŻU

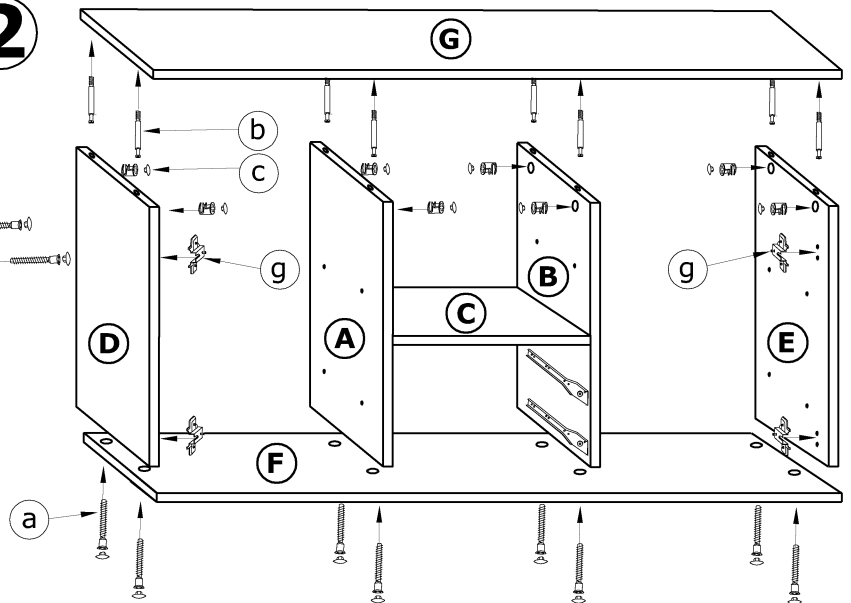
A - OZNACZENIE ELEMENTÓW

a - OZNACZENIE AKCESORIÓW

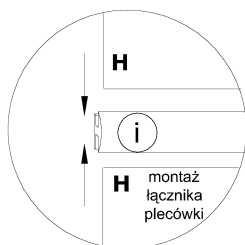
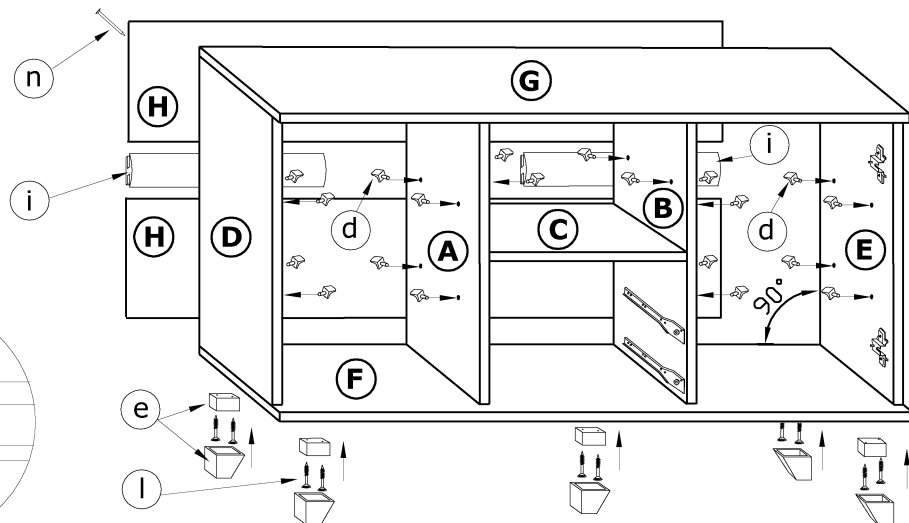
1



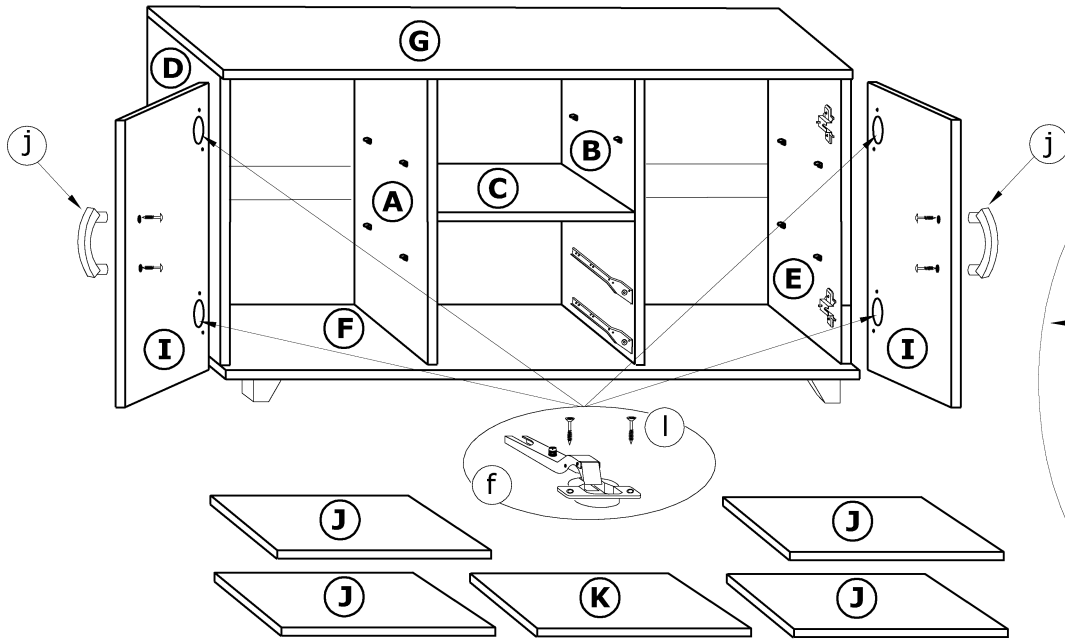
2



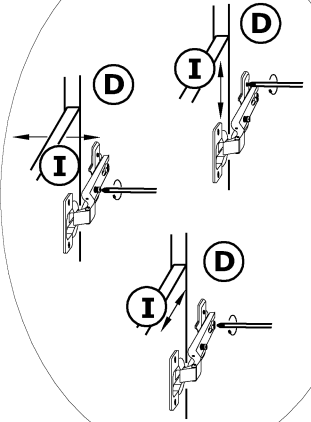
3



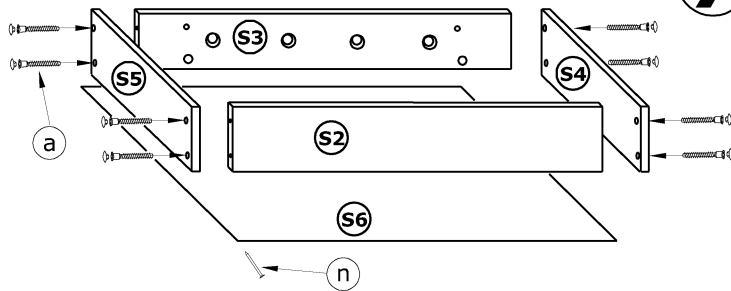
4



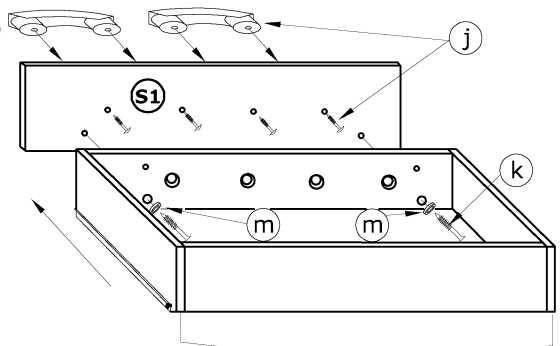
5



6



7



8

