

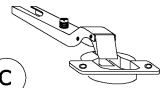
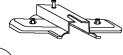

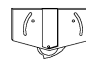




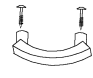



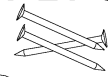
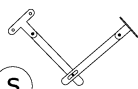

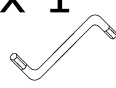
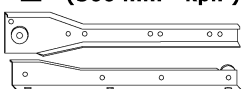

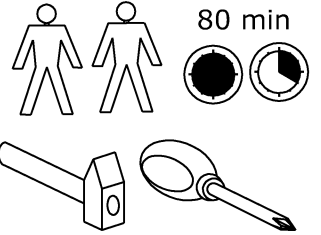


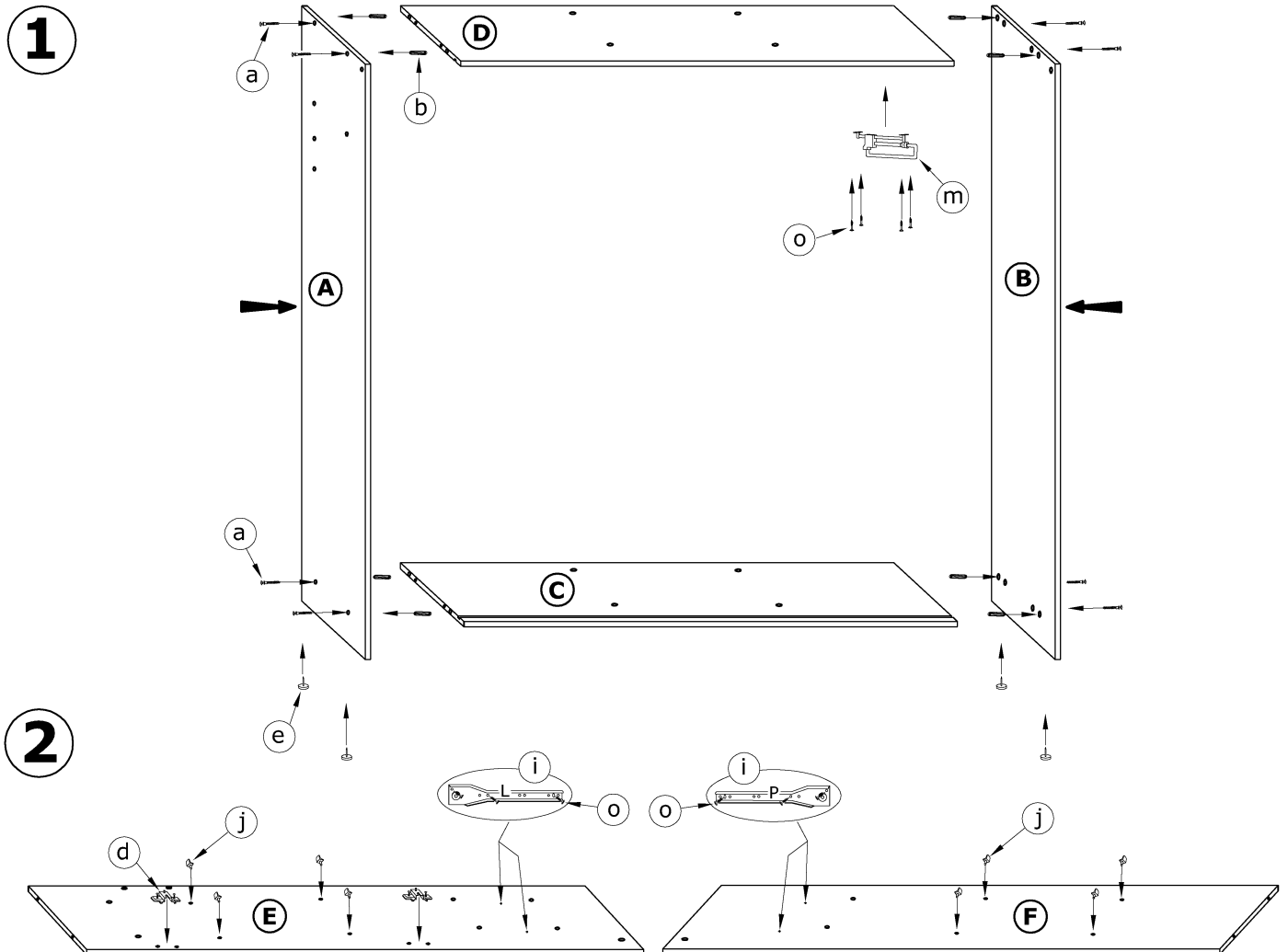
x 40  a	x 21  b	x 2  c	x 2  d	x 6  e	x 10  f
x 10  g	x 4 (Ø 6x18x2)  h	x 12  j	x 2  k	x 8  l	x 12 (3,5x30)  n
x 40 (3,5x16)  o	x 20 (4,8x13)  p	x 176  r	x 1  s	x 1  t	x 1  w
x 1 (300 mm - kpl.)  i	x 1 (300 mm)  m				



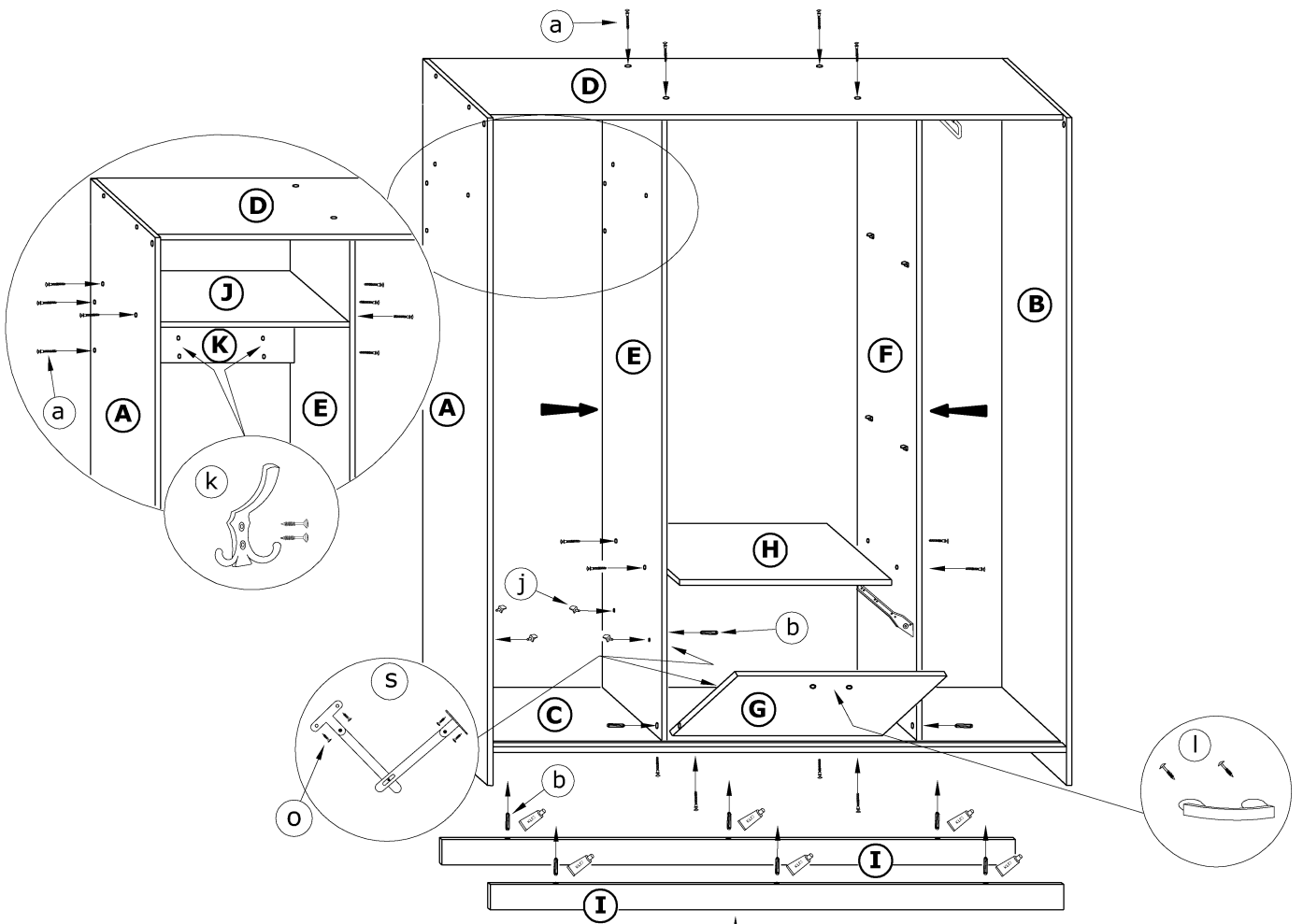
1 - FAZY MONTAŻU

A - OZNACZENIE ELEMENTÓW

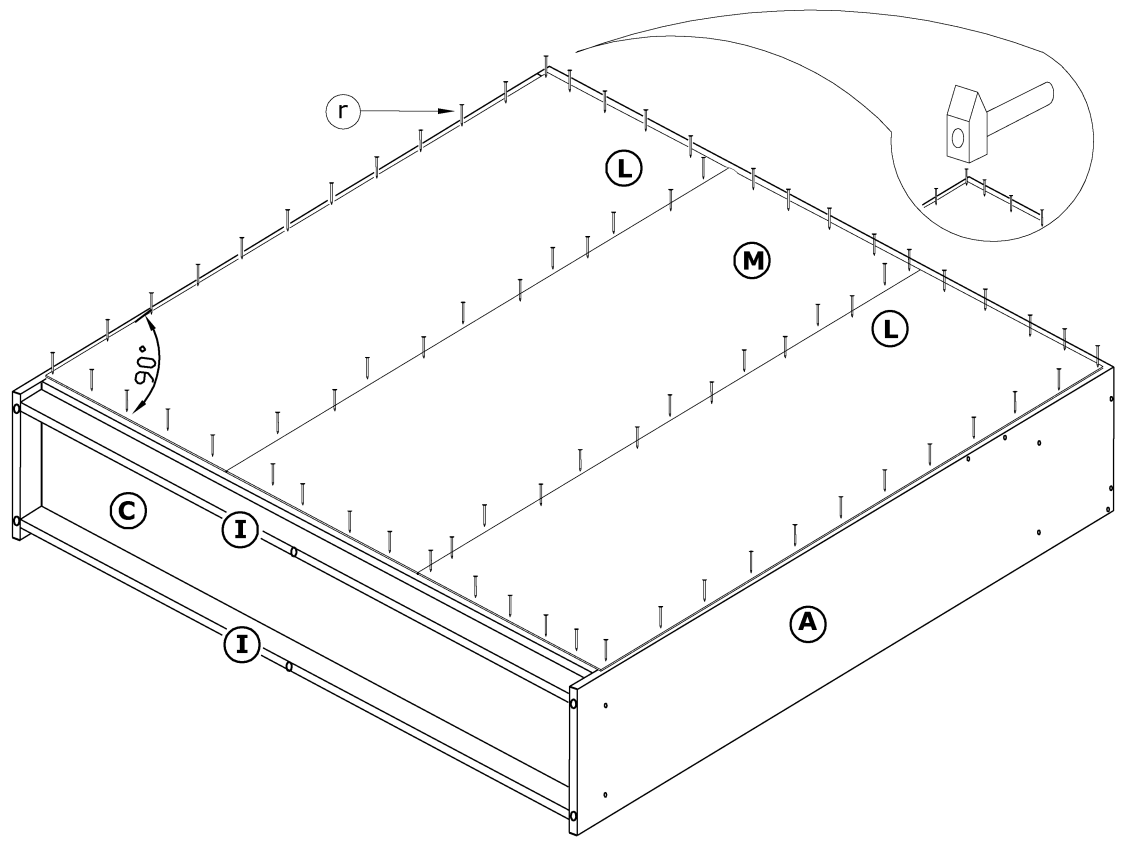
a - OZNACZENIE AKCESORIÓW



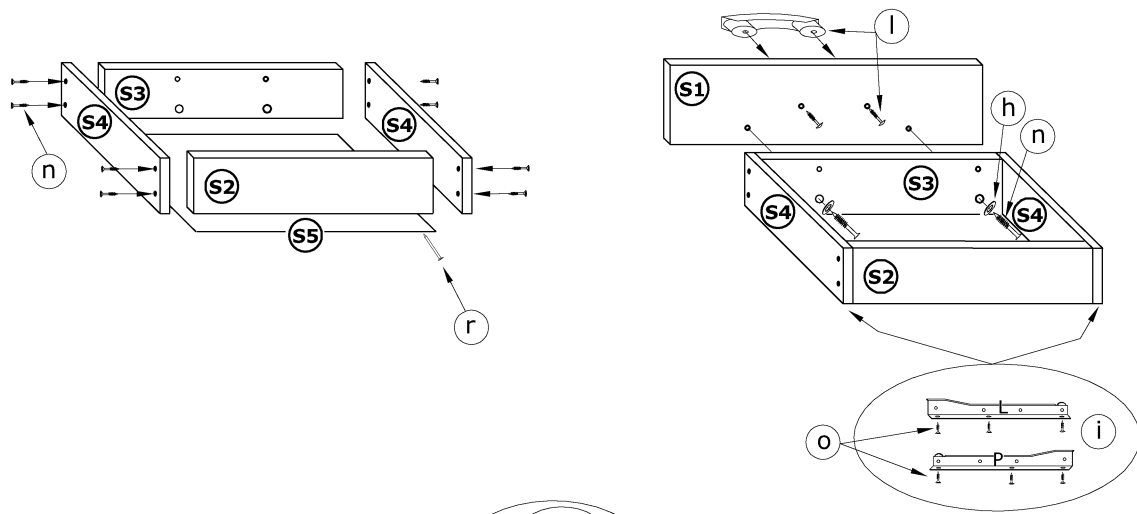
3



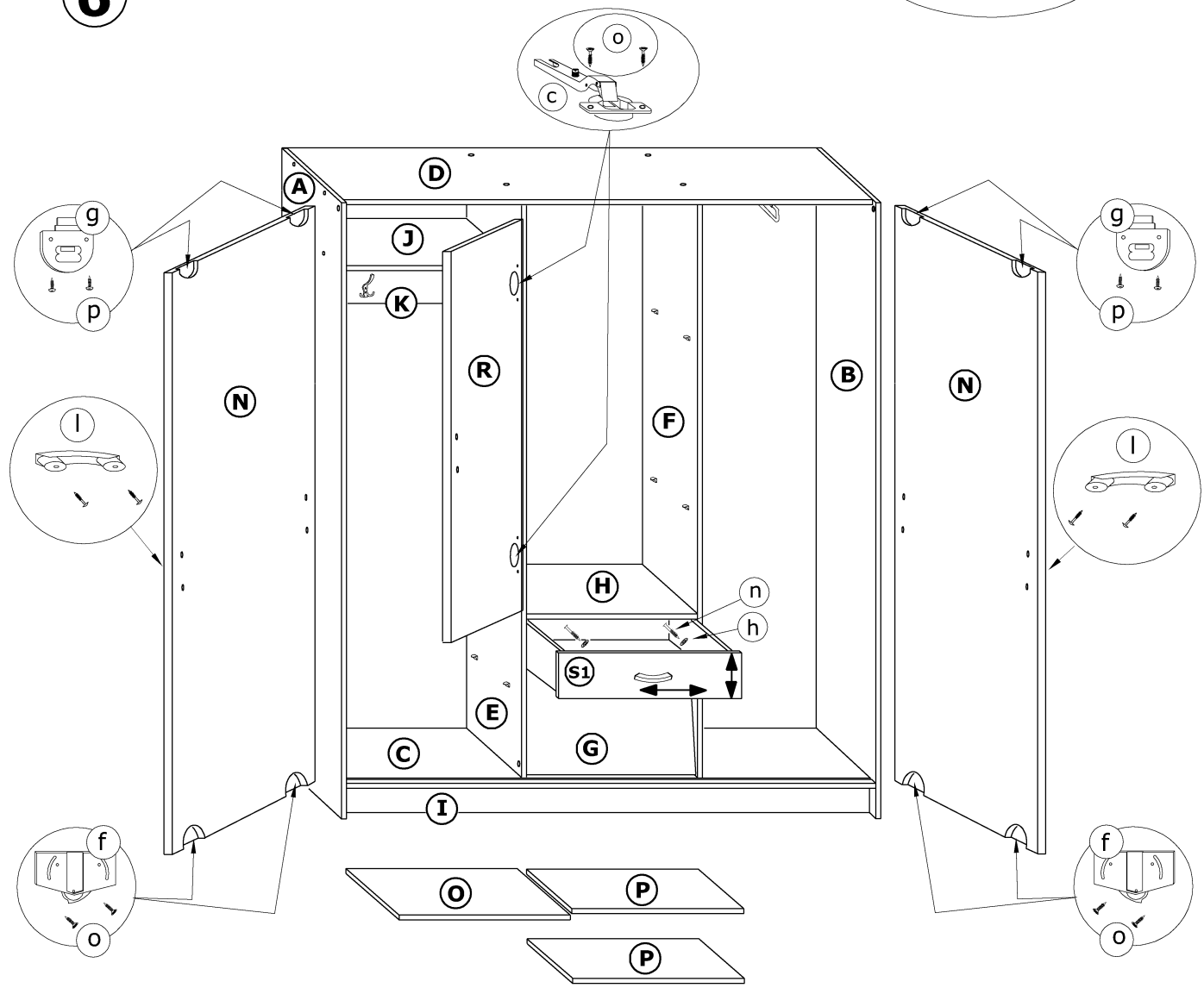
4



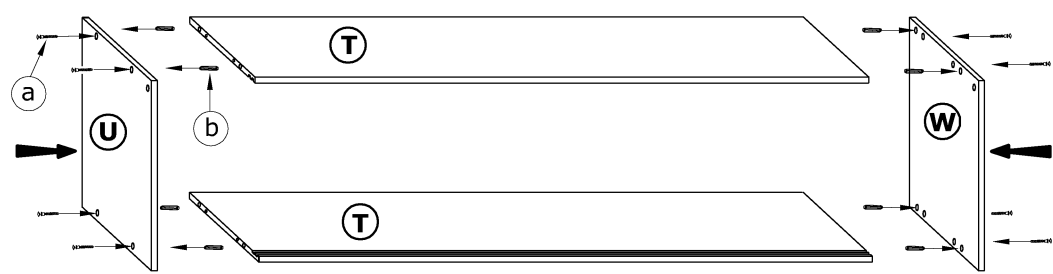
5



6



7



8

