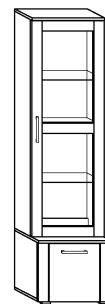




NOT-08 NOTTI - WITRYNA

→ 50 ↑ 195 ↘ 48



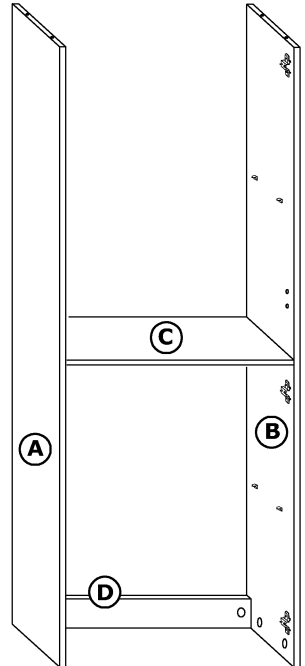
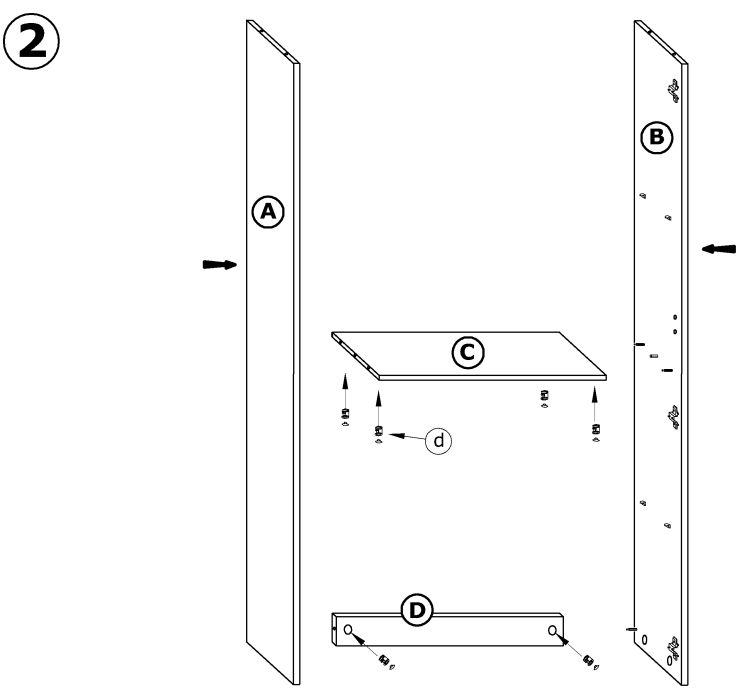
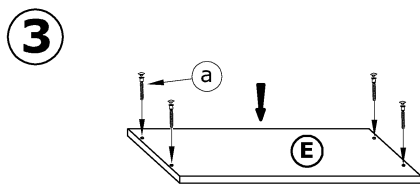
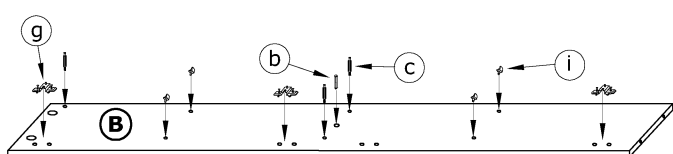
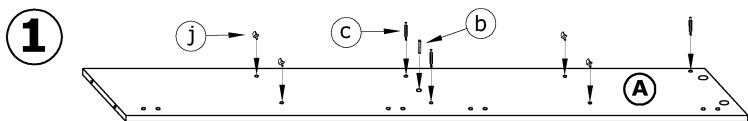
x 8 a	x 6 b	x 18 c	x 18 d	x 2 e	x 3 f
x 5 g	x 2 i	x 8 j	x 8 (4x20) k	x 10 (3,5x16) l	x 60 m
x 4 h				 o	 p

x 1 n	 60 min
--------------	----------------

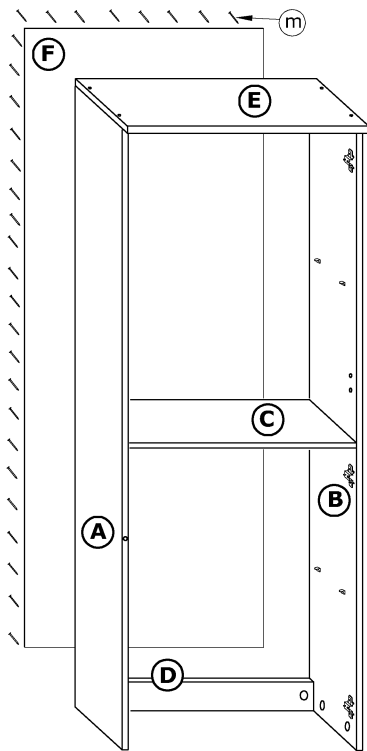
1 - FAZY MONTAŻU

A - OZNACZENIE ELEMENTÓW

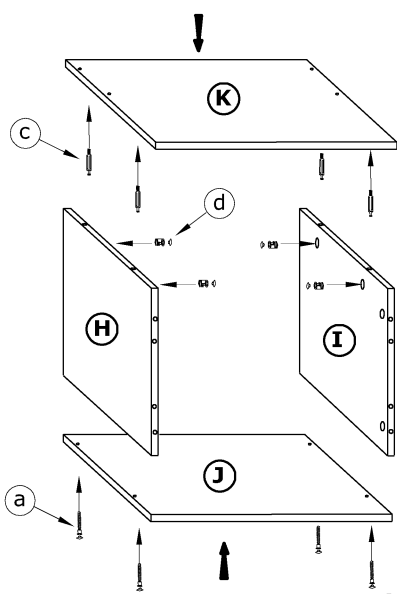
a - OZNACZENIE AKCESORIÓW



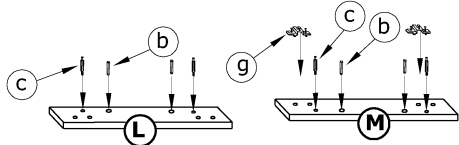
4



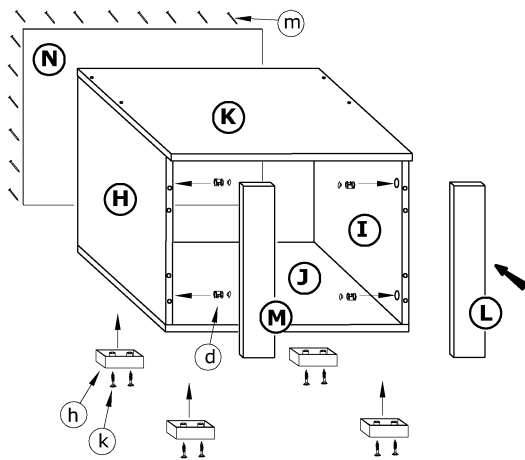
5



6



7



8

