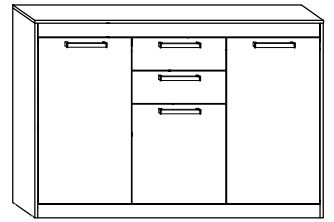




# MXS-09 KOMODA 3D2S

→148↑102↘44

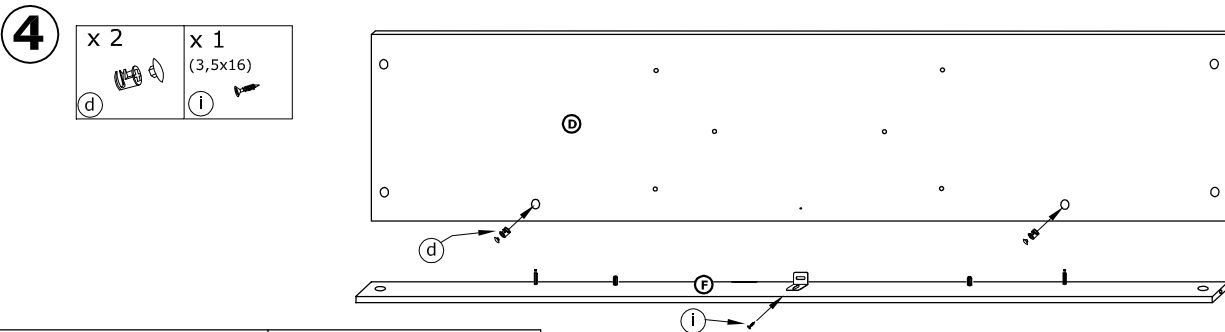
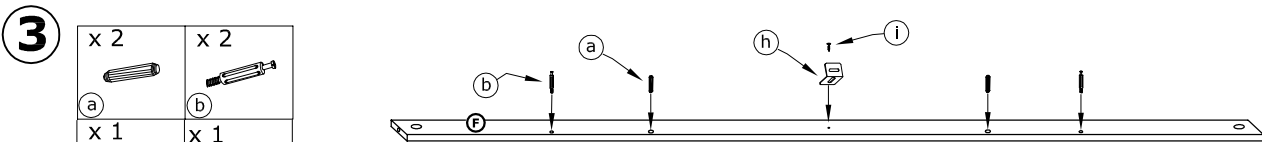
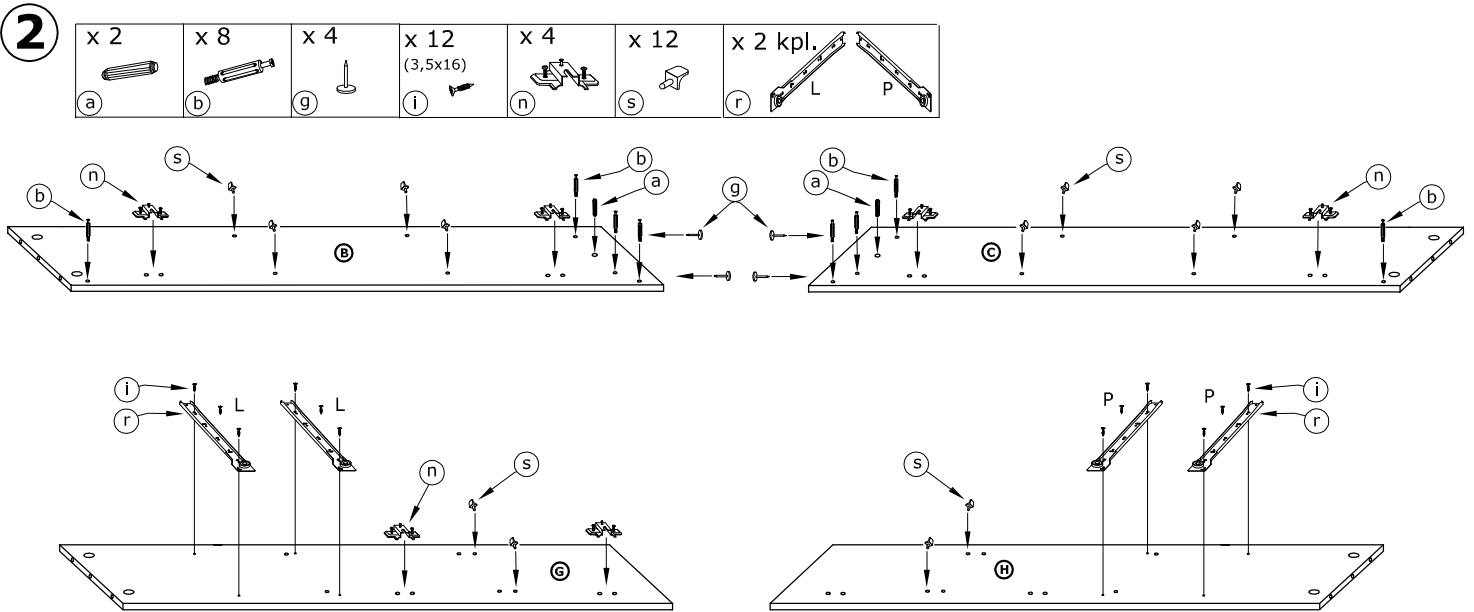
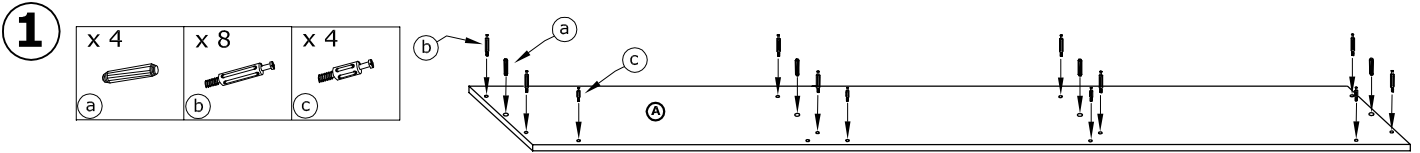


x 8  a	x 18  b	x 4  c	x 22  d	x 14  e	x 4  f		
x 7  g	x 1  h	x 38 (3,5x16)  i	x 8 (3,5x30)  j	x 5  k	x 90  l		x 1  m
x 6  n	x 2  o	x 4  p	x 20  s	x 2 kpl. (350 mm)  r	 90 min 		





1 - FAZY MONTAŻU

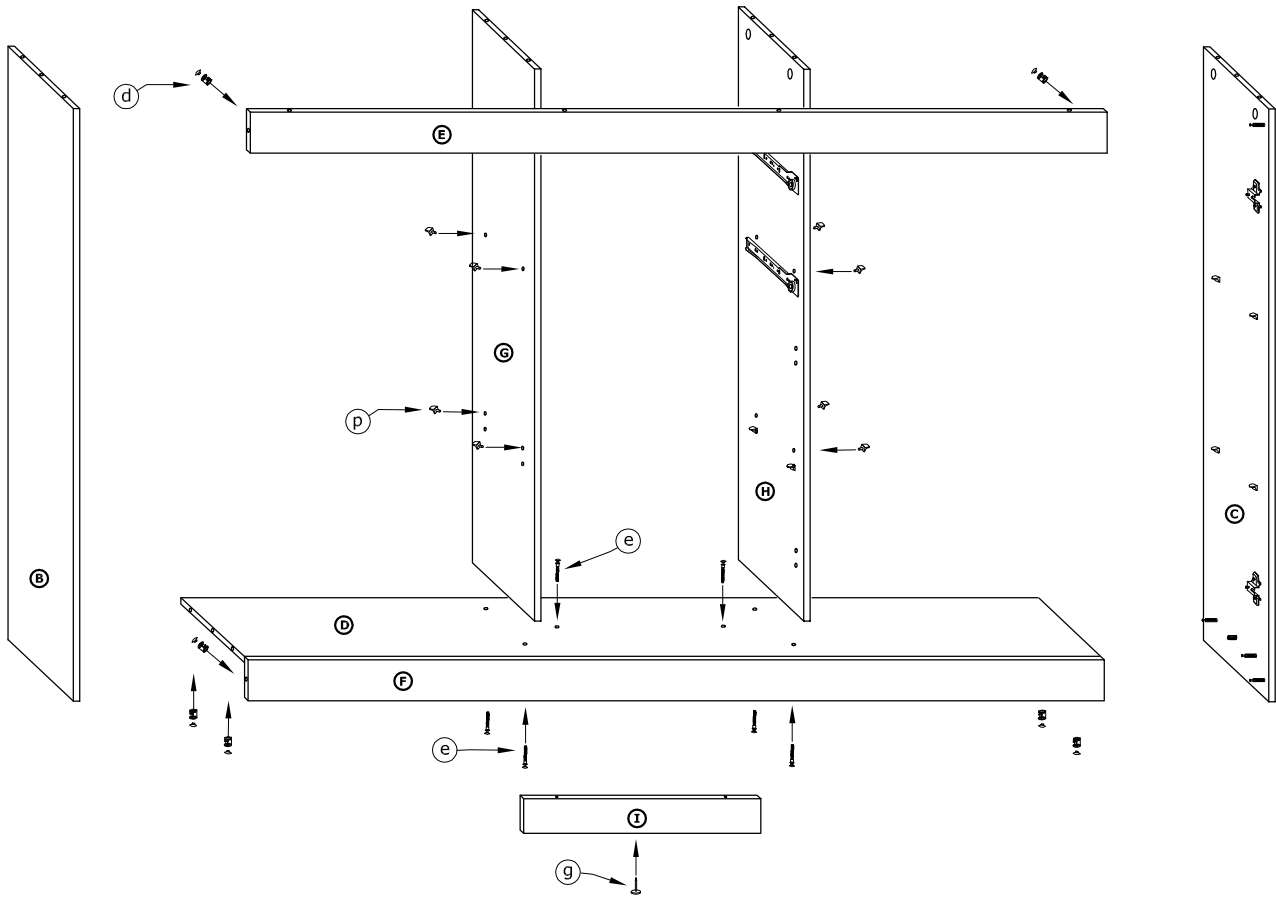
A - OZNACZENIE ELEMENTÓW

a - OZNACZENIE AKCESORIÓW



5

x 8	x 6	x 1	x 8
			



6

x 12	x 2
