



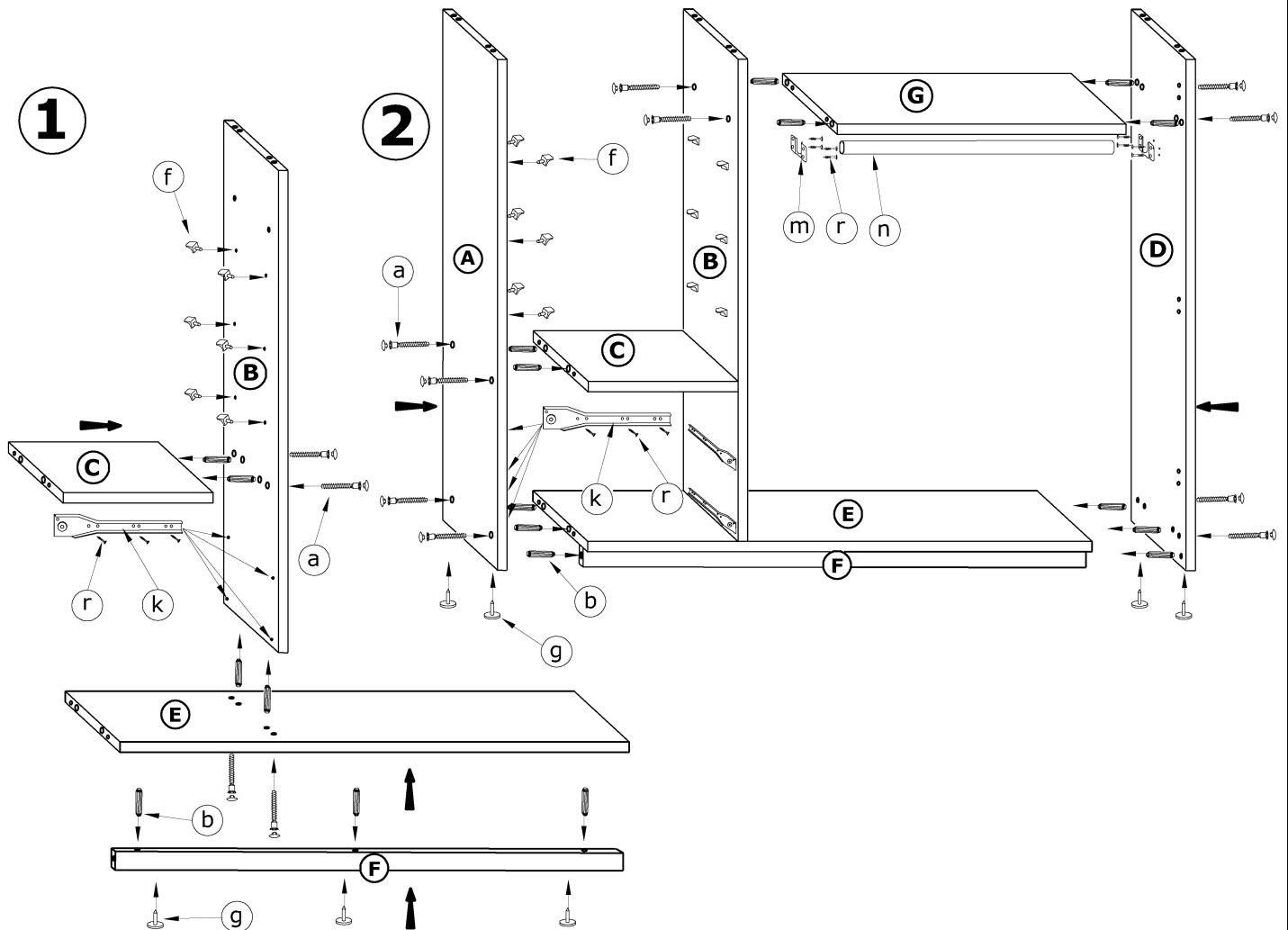
x 36  a	x 25  b	x 3  c	x 2  d	x 5  e	x 12  f
x 6  g	x 4  h	x 3  i	x 2  m	x 4 (∅6x18x2)  o	
x 8 (3,5x30)  p	x 60 (3,5x16)  r	x 6 (6,3-16)  s	x 100  t	x 1  w	x 2  z
x 1  i	x 1 (1804 mm)  j	x 2 (400 mm - kpl.)  k		x 1 (772 mm)  n	

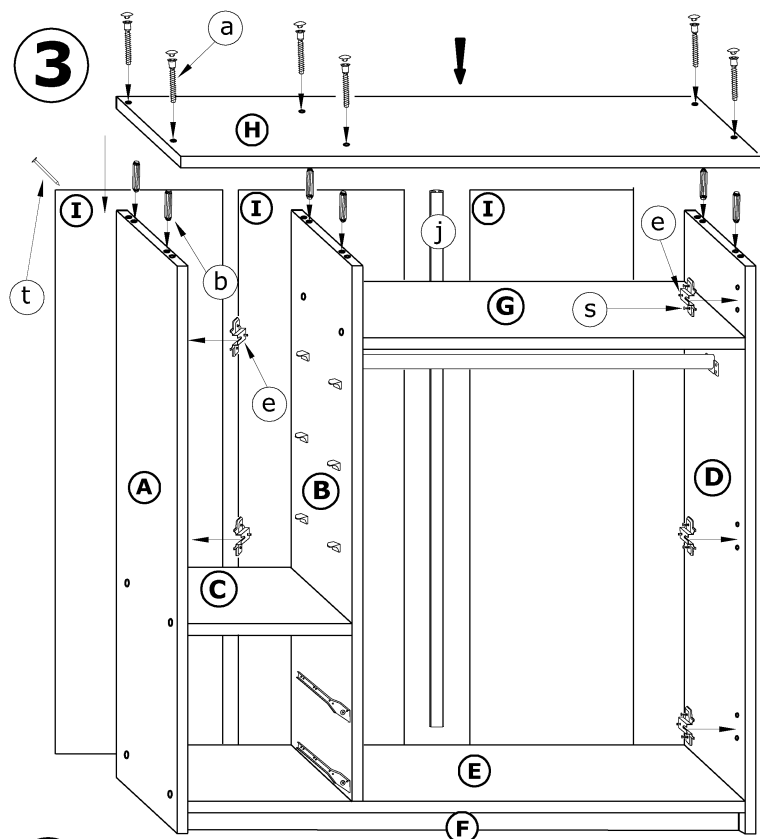
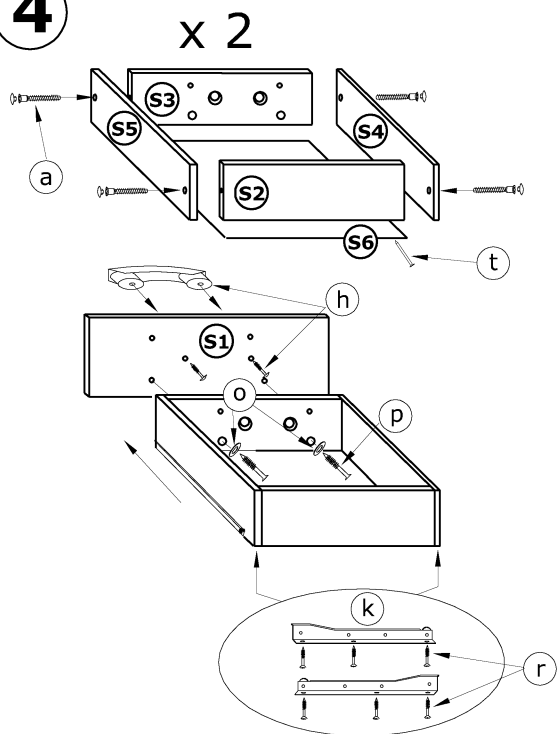
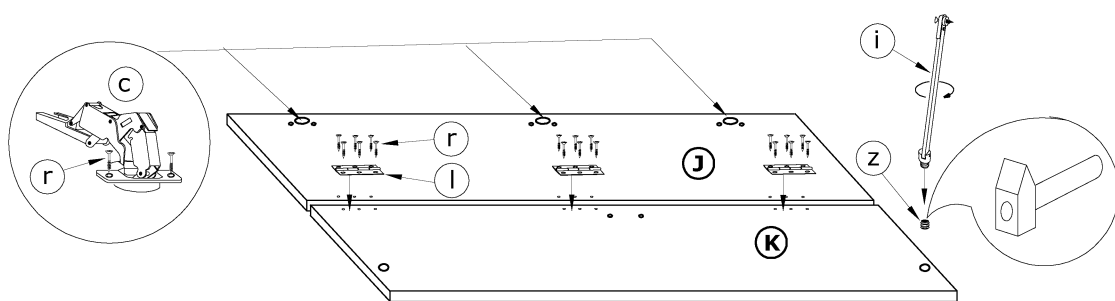
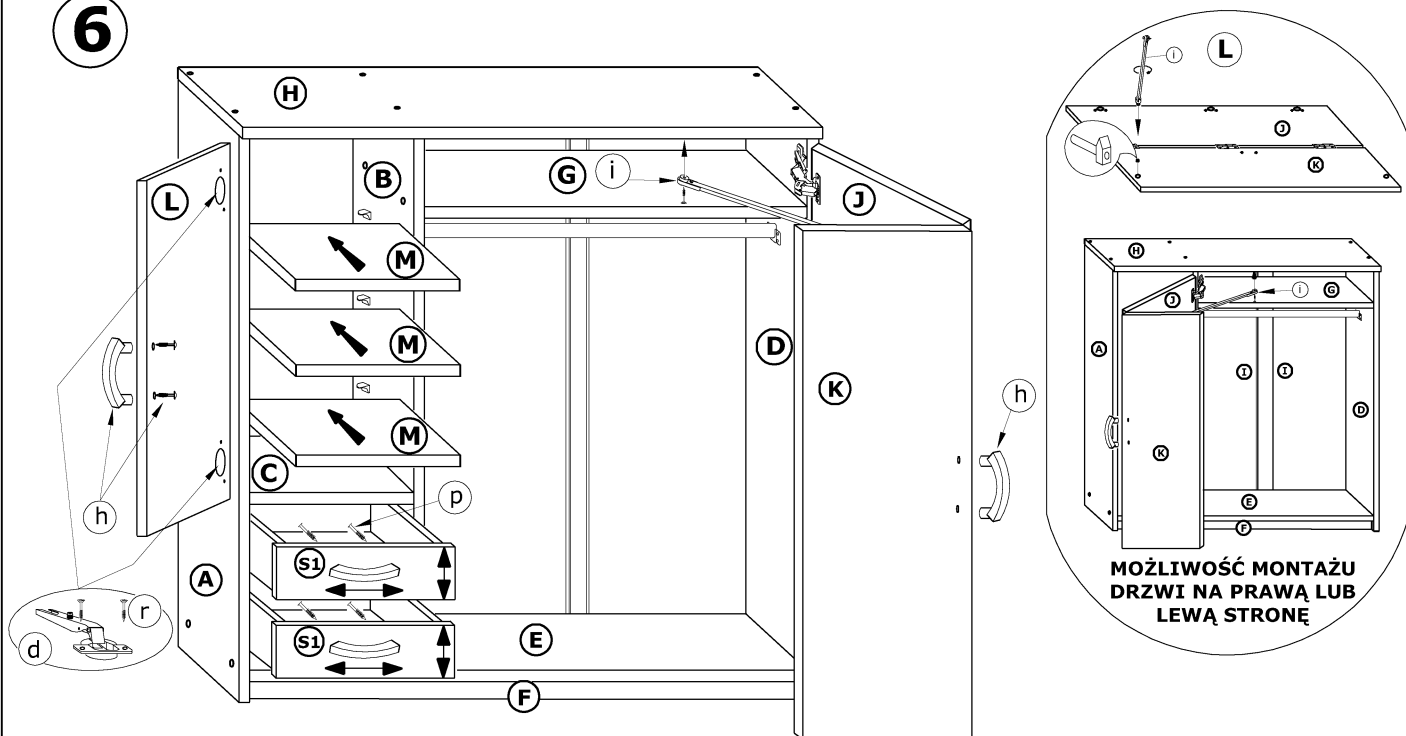


1 - FAZY MONTAŻU

A - OZNACZENIE ELEMENTÓW

a - OZNACZENIE AKCESORIÓW



**3****4****5****6**

MOŻLIWOŚĆ MONTAŻU  
DRZWI NA PRAWĄ LUB  
LEWĄ STRONĘ