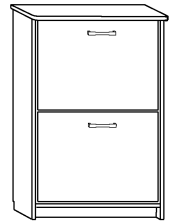




ATHENA 2/60

→ 59+91+20



x 16 a	x 6 b	x 6 c	x 4 d	x 4 e	x 2 f				
x 2 g	x 4 h	x 2 j	x 2 k	x 28 (3,5x16) l	x 12 (6,2x16) m			x 2 n	x 30 o
x 2 kpl. i	x 1 (808 mm) p		 40 min						

1 - FAZY MONTAŻU

A - OZNACZENIE ELEMENTÓW

a - OZNACZENIE AKCESORIÓW

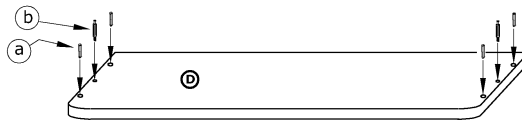
1

x 4

a

x 2

b



2

x 10

a

x 4

b

x 2

g

x 4

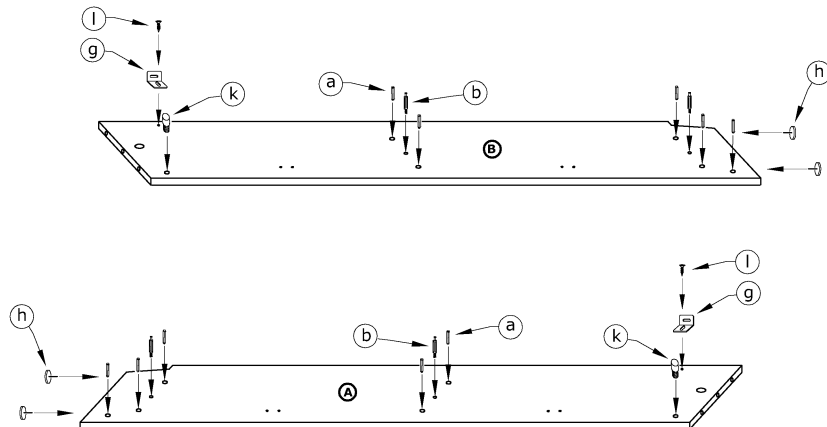
h

x 2

k

x 2
(3,5x16)

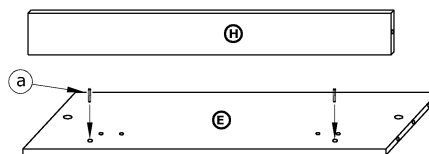
l



3

x 2

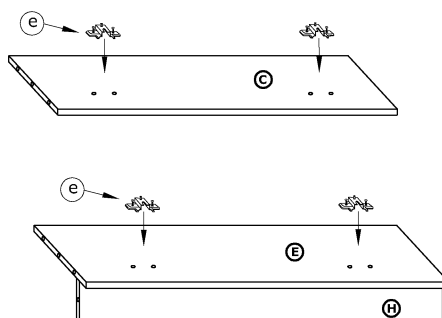
a



4

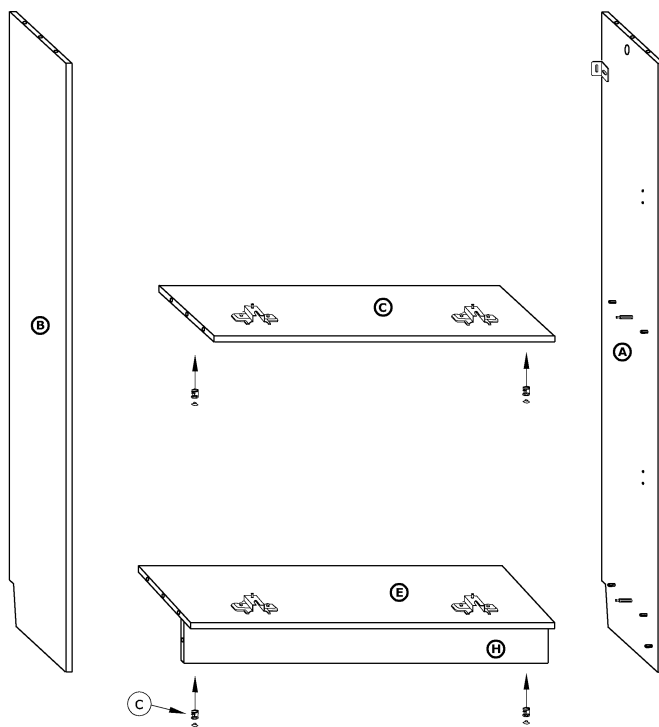
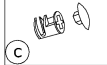
x 4

e



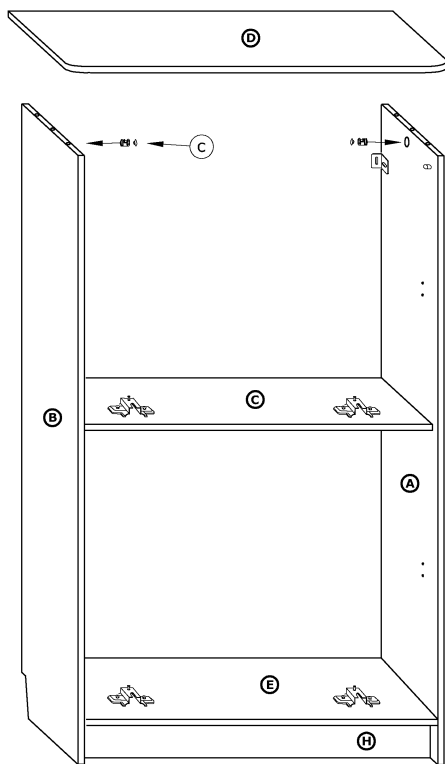
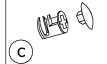
5

x 4



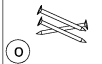
6

x 2



7

x 30



x 1
(808 mm)

