
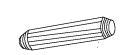
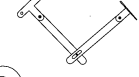

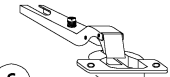
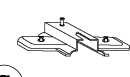

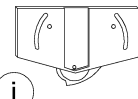
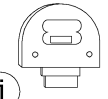
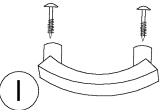





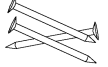


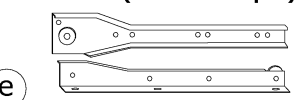
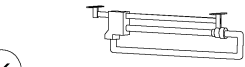
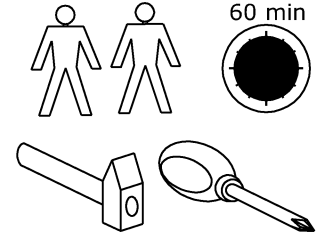


x 40  a	x 11  b	x 1  c	x 7  d	x 2  f	x 2  g
x 2 (ø6x18x2)  h	x 4  i	x 4  j	x 5  l	x 16  m	x 2  n
x 4 (3,5x30)  o	x 32 (3,5x16)  p	x 4 (4,8x13)  r	x 140  s	x 1  t	x 1  w
X 1 (300 mm - kpl.)  e	X 1 (300 mm)  k				



1 - FAZY MONTAŻU

A - OZNACZENIE ELEMENTÓW

a - OZNACZENIE AKCESORIÓW

