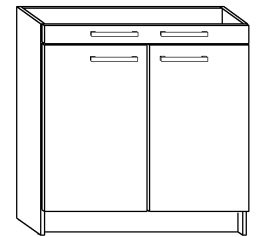




POLO - S80Z

► 80 ↑ 82 ↘ 55

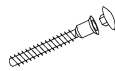


x 4



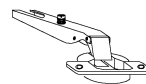
(a)

x 12



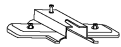
(b)

x 4



(c)

x 4



(d)

x 4



(e)

x 4



(f)

x 12 (4x16)



(g)

x 3 (3,5x30)



(h)

x 1



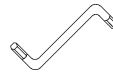
(i)

x 30



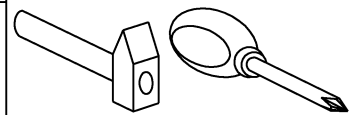
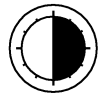
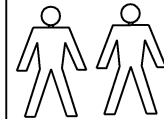
(j)

x 1



(l)

30 min

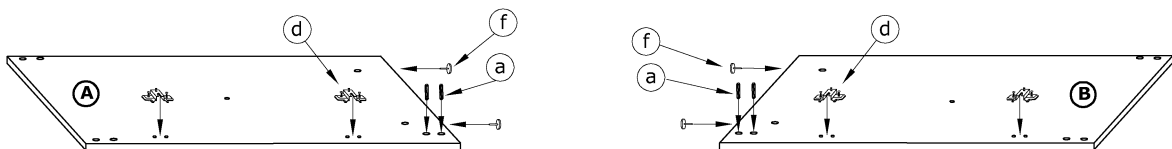


① - FAZY MONTAŻU

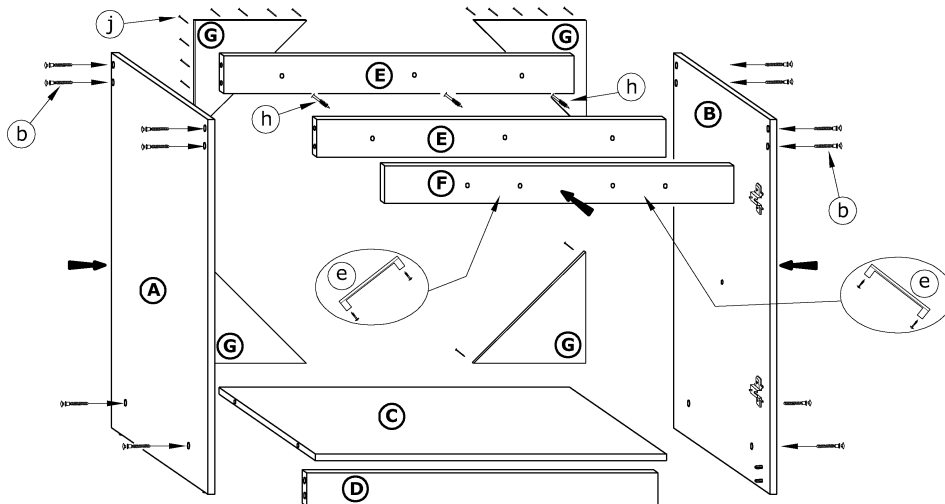
Ⓐ - OZNACZENIE ELEMENTÓW

ⓐ - OZNACZENIE AKCESORIÓW

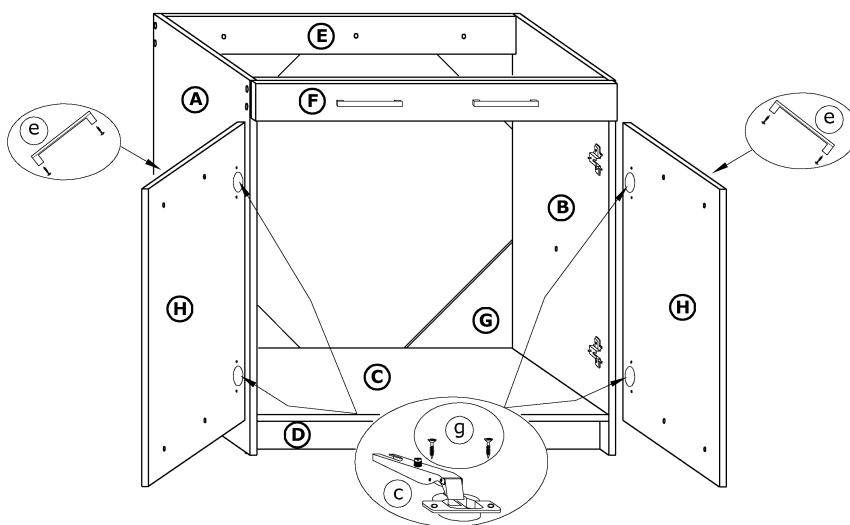
①



②



③



④

