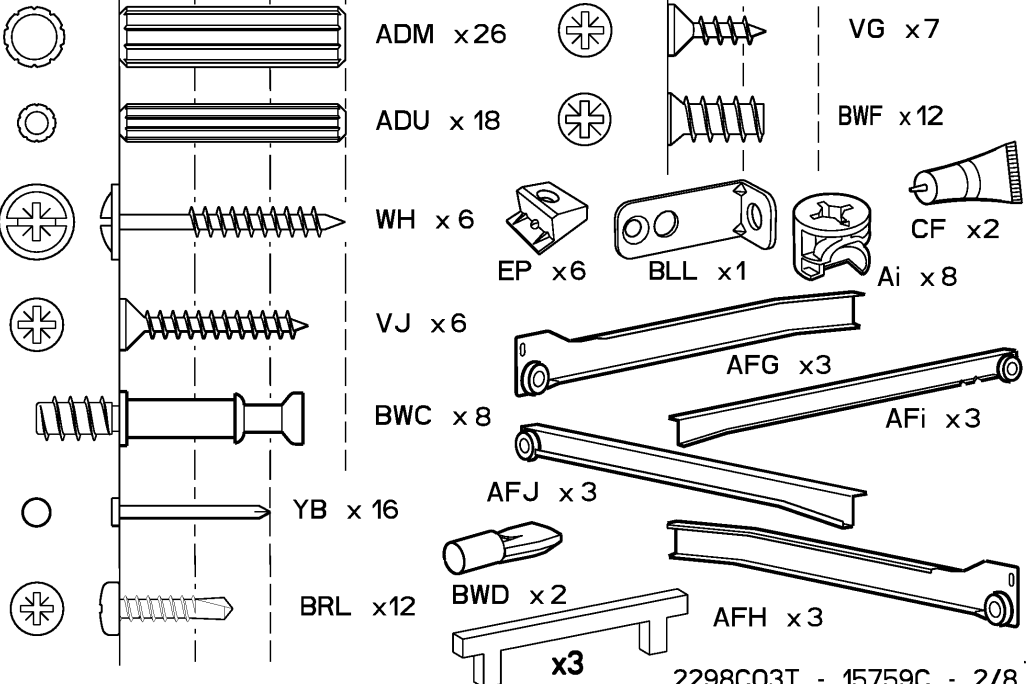
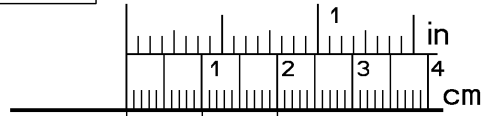
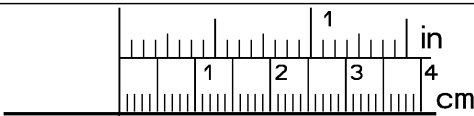
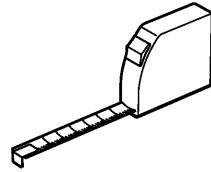
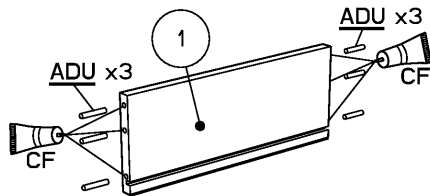


		mm			inch		
④	x 2	746	243	15	29 3/8	9 9/16	9/16
⑤	x 1	746	243	15	29 3/8	9 9/16	9/16
⑥	x 2	750	77	15	29 1/2	3	9/16
⑦	x 1	750	378	15	29 1/2	14 7/8	9/16
⑨	x 1	821	398	15	32 5/16	15 11/16	9/16
⑧	x 1	821	398	15	32 5/16	15 11/16	9/16
②	x 6	350	139	13	13 3/4	5 1/2	1/2
①	x 3	699	139	13	27 1/2	5 1/2	1/2
③	x 3	709	349	3	27 15/16	13 3/4	1/8
⑩	x 1	774	756	3	30 1/2	29 3/4	1/8

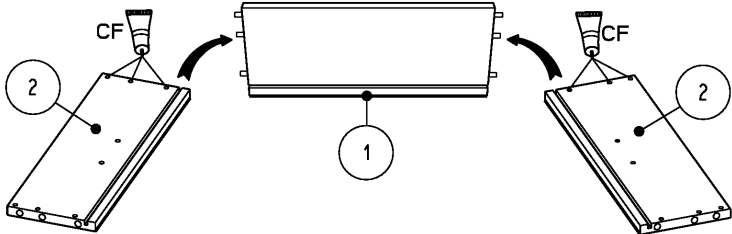


1

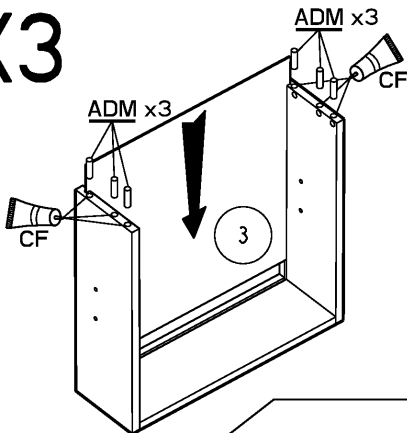
X3



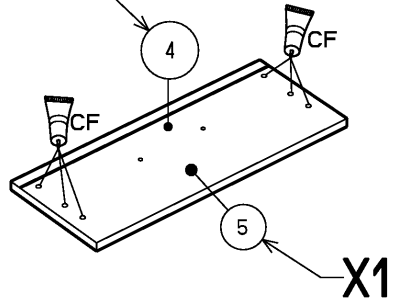
X3



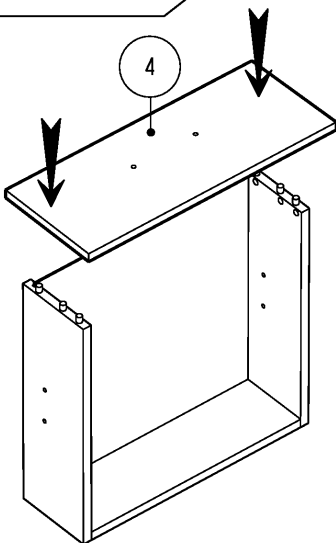
X3



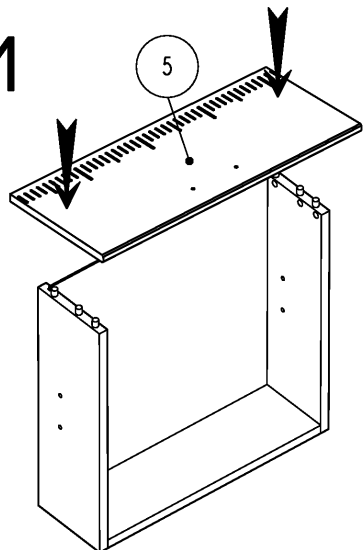
X2



X2

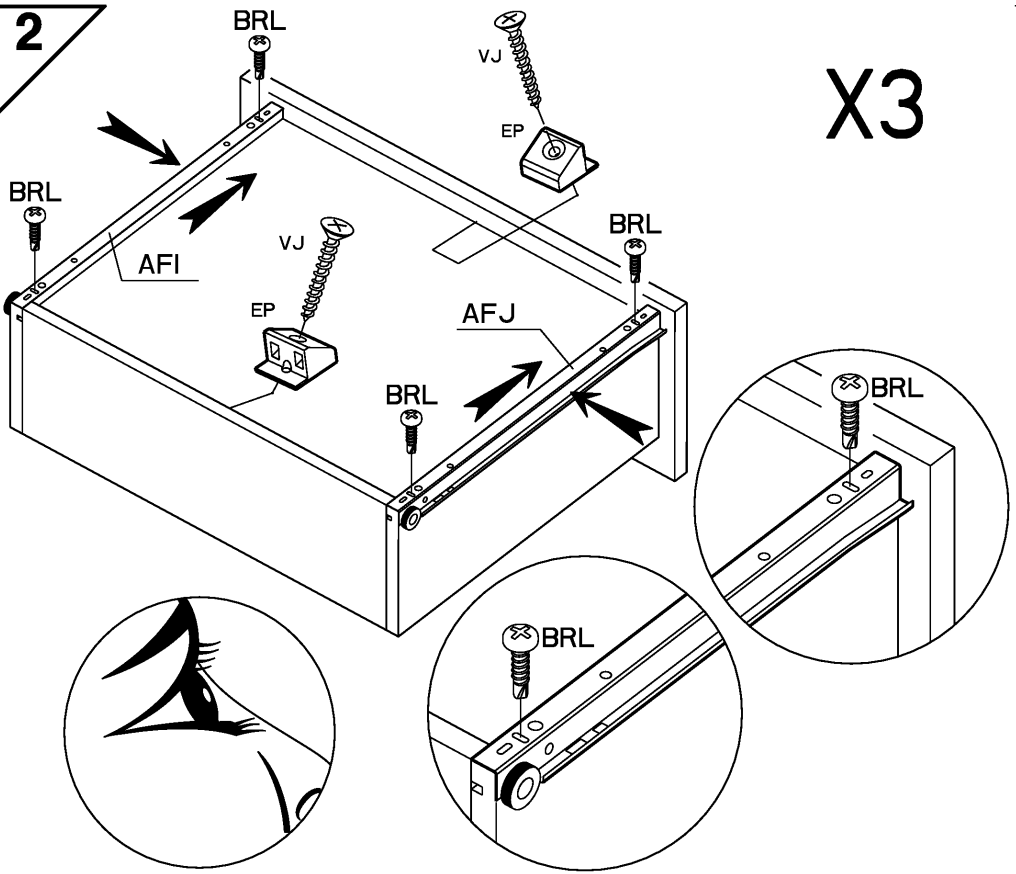


X1



2

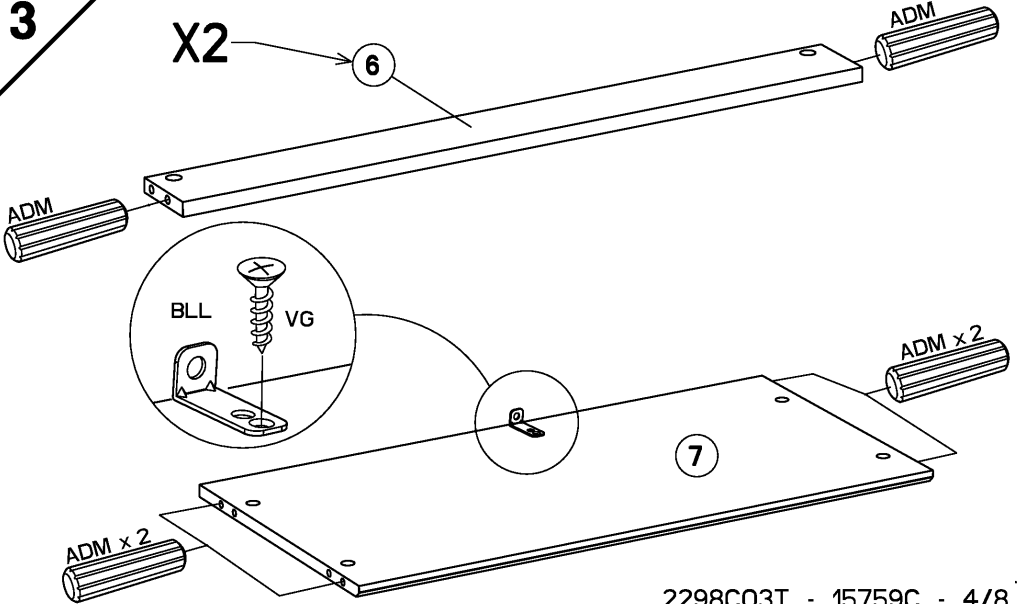
X3



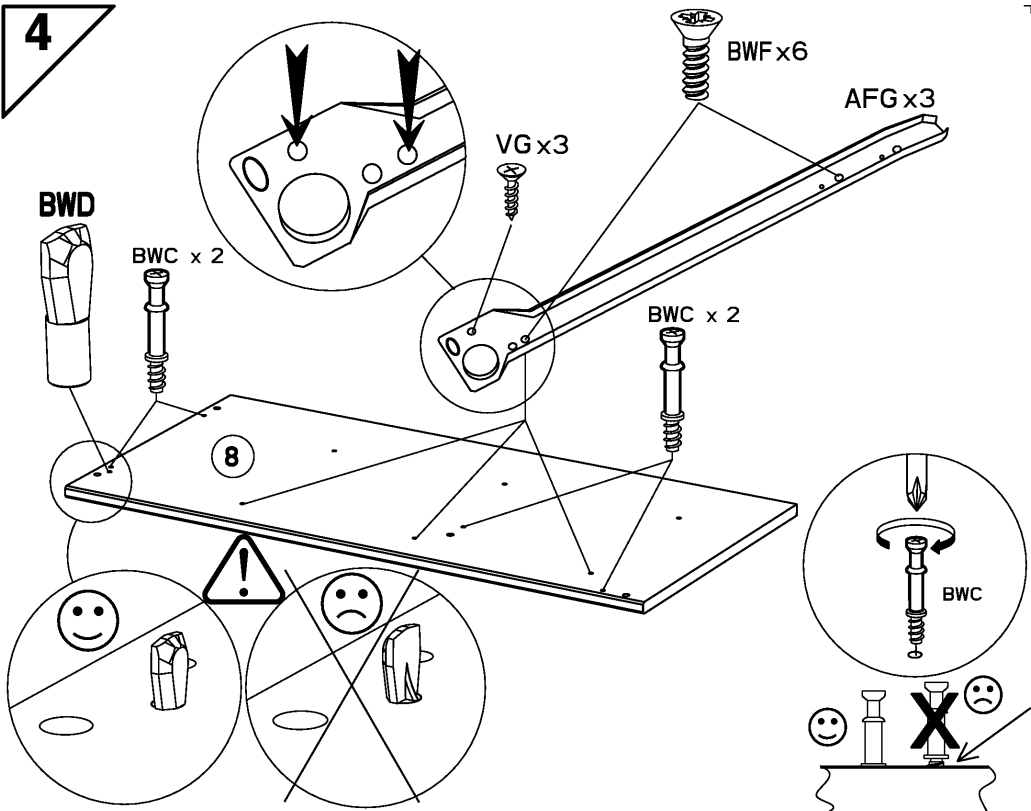
3

X2

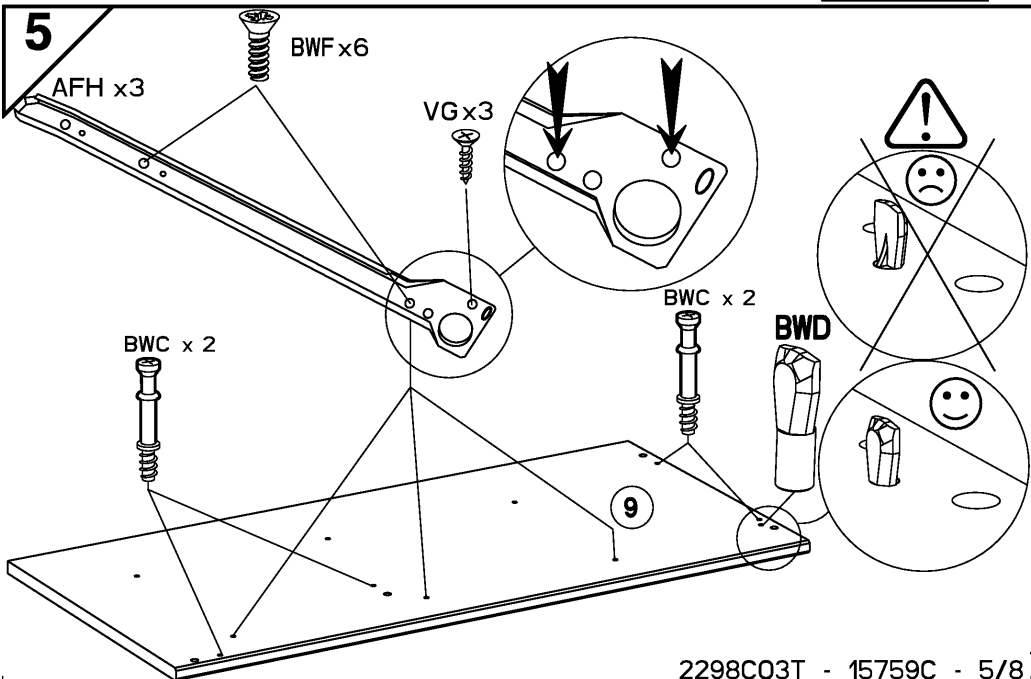
ADM



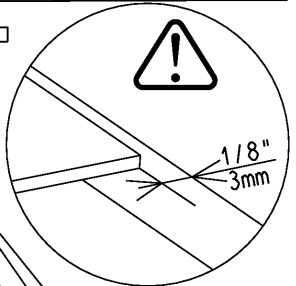
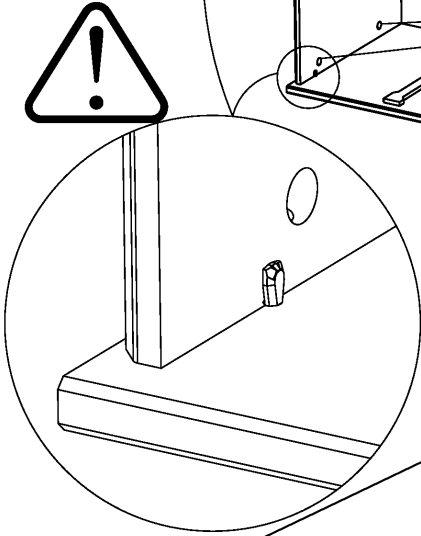
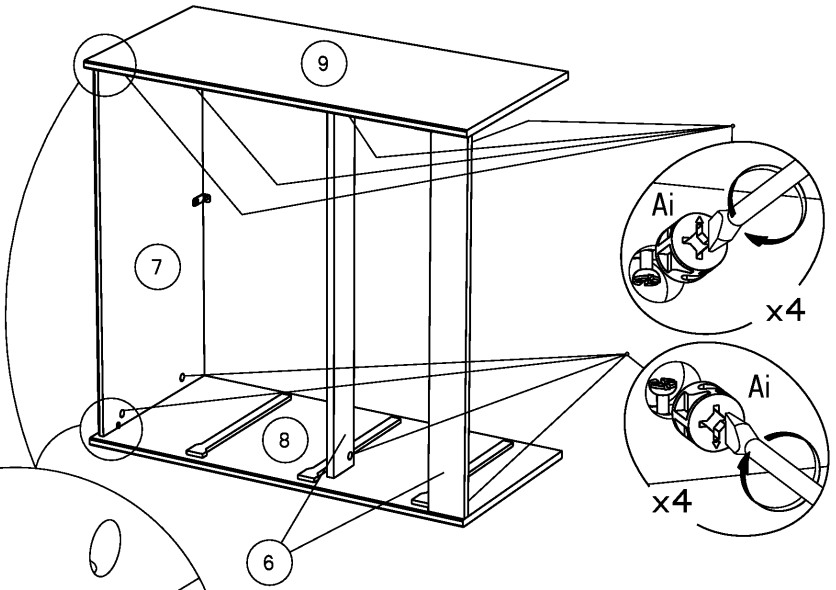
4



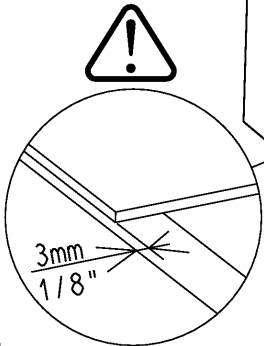
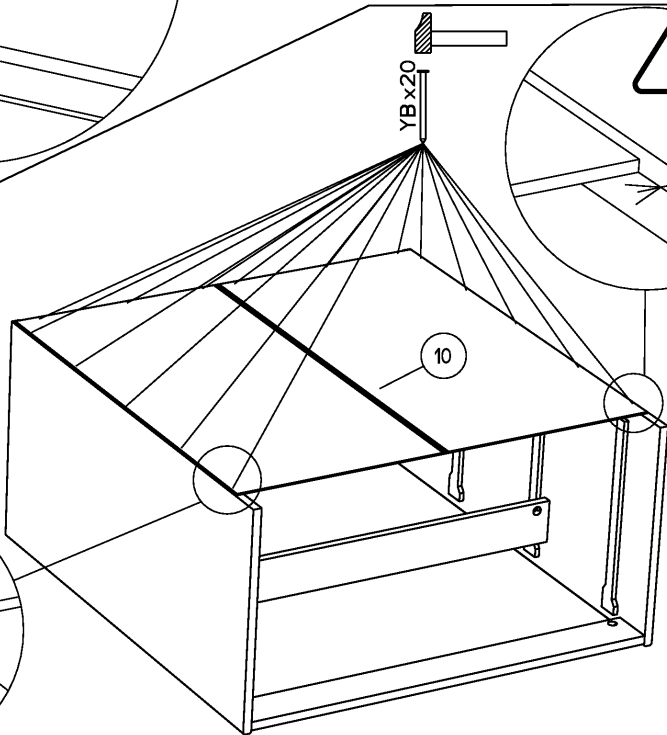
5



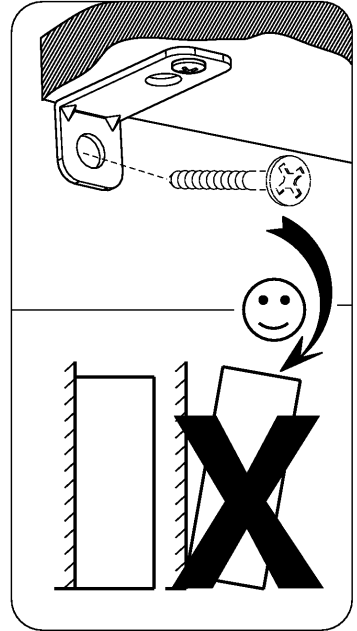
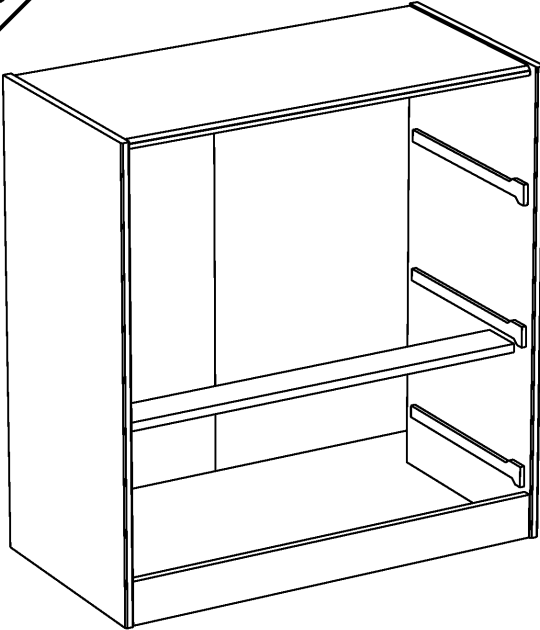
6



7

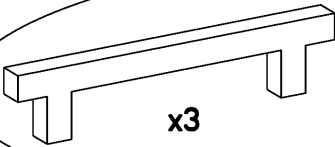
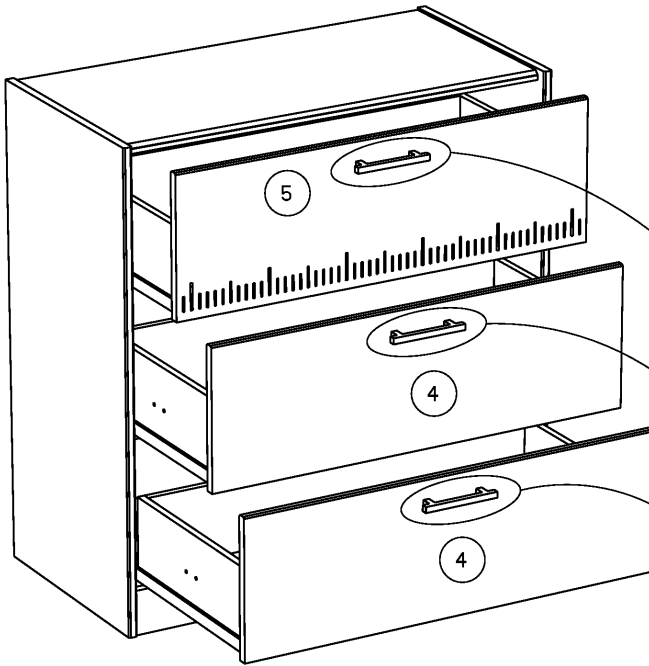


8

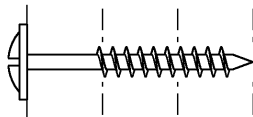
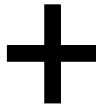


- FR** Pour votre sécurité : Fixation du meuble au mur
Attention, la fixation doit être réalisée par une personne compétente car cela nécessite des chevilles adaptées à la nature de votre mur.
- GB** For your own safety: attach the furniture to the wall
Important! The furniture must be attached by a qualified person using dowels that are suited to the type of wall.
- D** Für Ihre Sicherheit: Befestigung des Möbelstücks an der Wand
Achtung, die Befestigung muss von einem Fachmann vorgenommen werden, weil sie an die Wand angepasste Dübel erfordert.
- E** Para su seguridad: Fijación del mueble a la pared
¡Ojo! La fijación deberá llevarla a cabo una persona competente ya que necesitará unos tacos adaptados a tipo de pared.
- PT** Para a sua segurança: Fixação do móvel na parede
Atenção, a fixação deve ser efectuada por uma pessoa competente, pois exige a utilização de cavilhas adaptadas à natureza da parede.
- I** Per la vostra sicurezza: fissaggio del mobile alla parete.
Nota bene, il fissaggio deve essere eseguito da personale specializzato, poiché l'utilizzo di tasselli adattati alla parete.
- NL** Voor uw veiligheid: bevestiging van het meubel aan de muur.
Let op, de bevestiging moet worden uitgevoerd door een bevoegd persoon, want hiervoor zijn pluggen nodig die specifiek geschikt zijn voor de betreffende muur.

9



x3



WH x 6



Faites un geste pour l'environnement en triant vos déchets d'emballage.
Make a gesture for the environment by sorting out your waste of packaging.
Machen Sie eine Bewegung für die Umwelt, ihre Verpackungsabfälle sortierend.
Haga un gesto para el medio ambiente escogiendo sus residuos de embalaje.

2298C03T - 15759C - 8/8