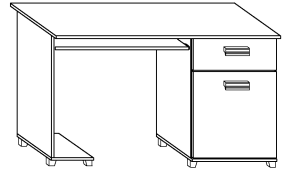




SOL-01 BIURKO

→ 120 ↑ 75 ↘ 55

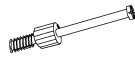


x 14



(a)

x 6



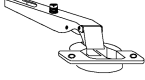
(b)

x 6



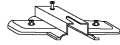
(c)

x 2



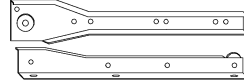
(d)

x 2

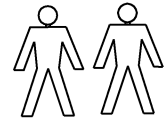


(e)

x 2 kpl. (350 mm)



(f)



40 min



x 2



(g)

x 2



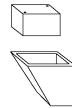
(h)

x 4



(i)

x 7



(j)

x 42 (4x16)



(k)

x 4 (3,5x30)



(l)

x 80

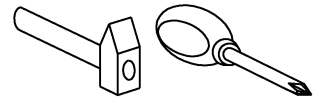


(m)

x 1



(n)

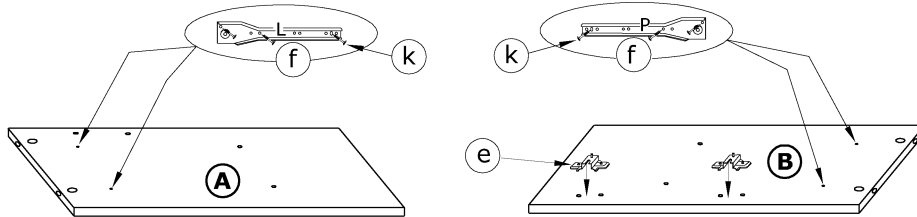


① - FAZY MONTAŻU

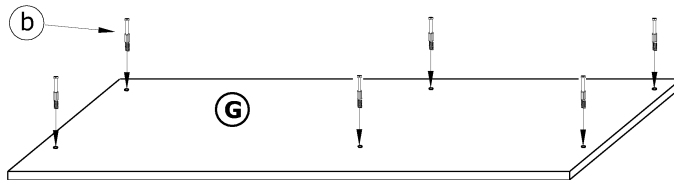
Ⓐ - OZNACZENIE ELEMENTÓW

ⓐ - OZNACZENIE AKCESORIÓW

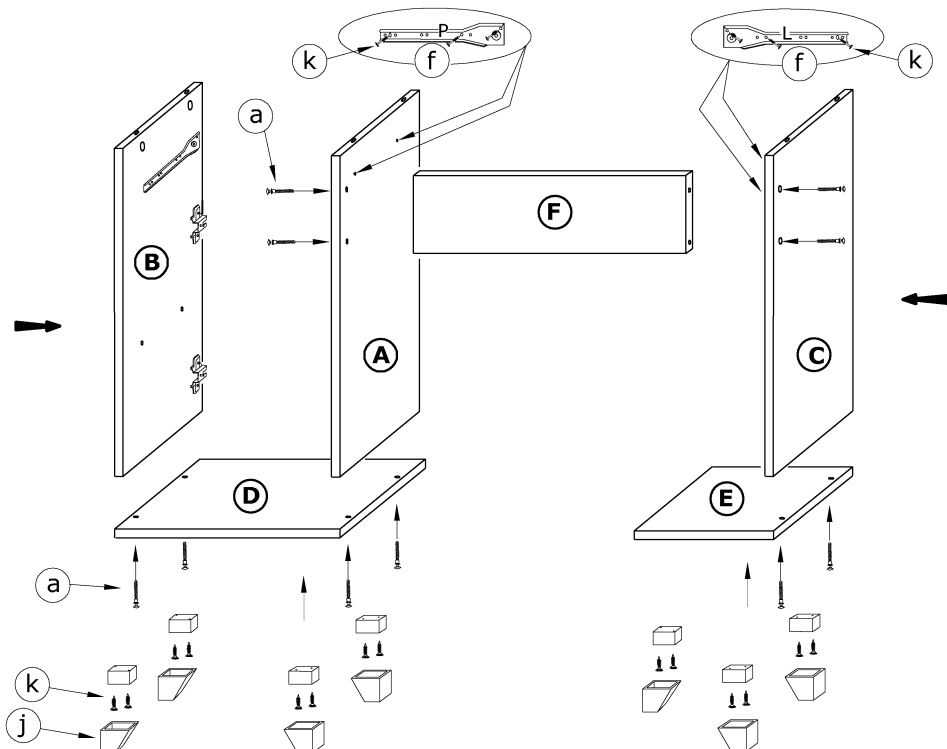
①



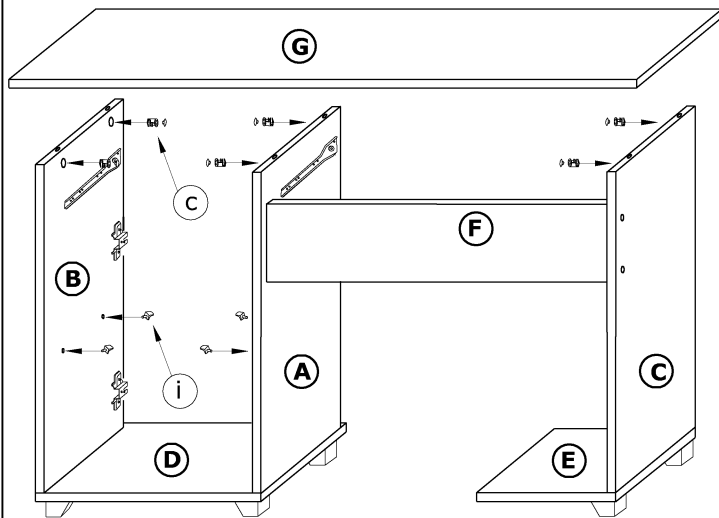
②



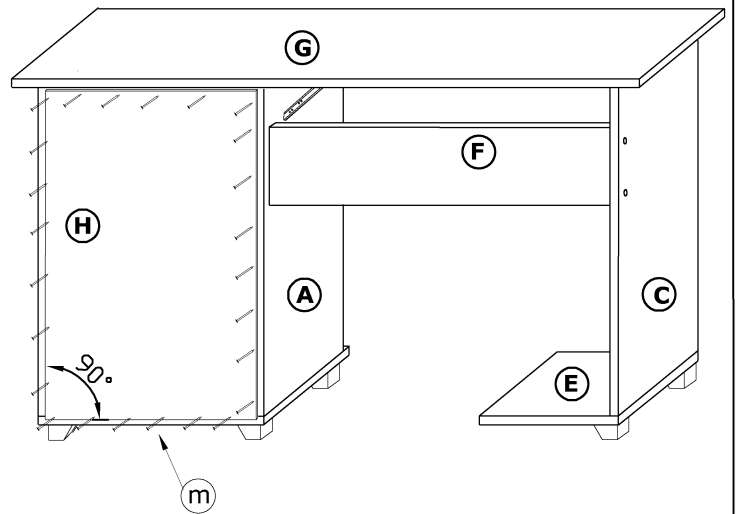
③



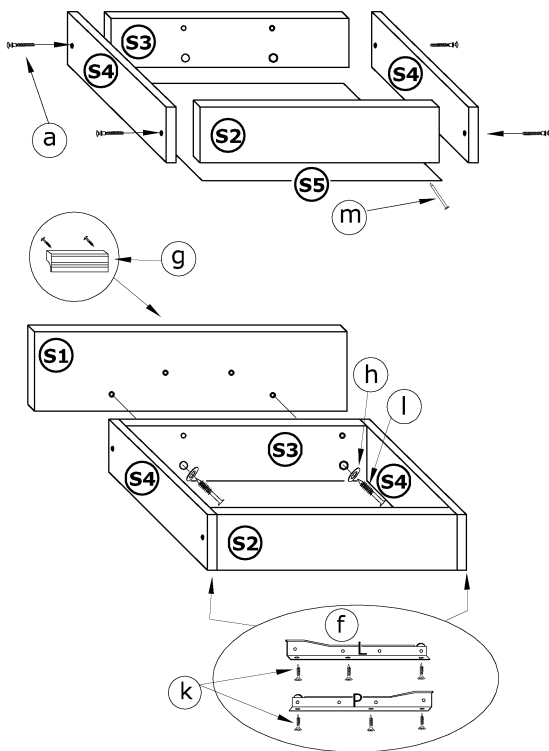
4



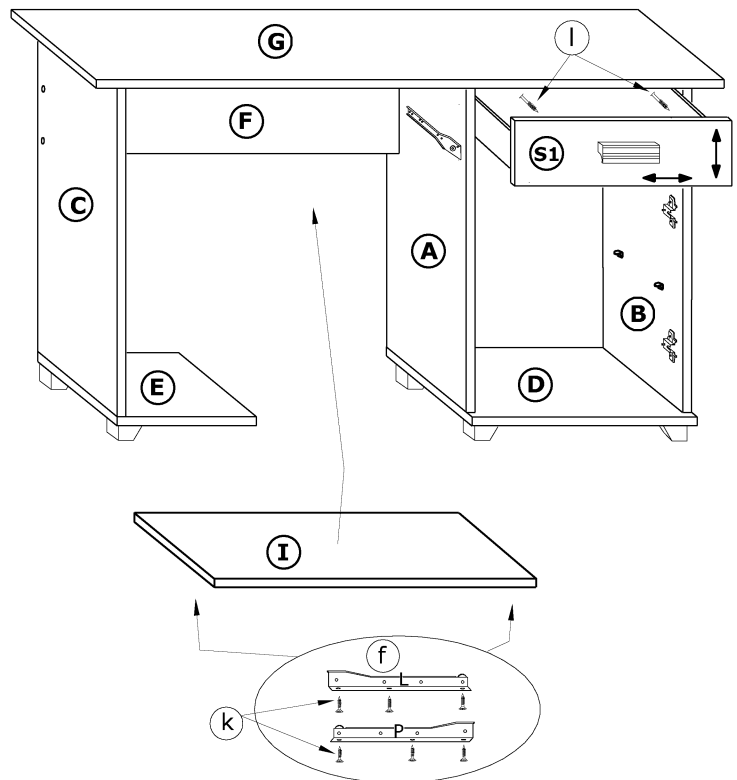
5



6



7



8

