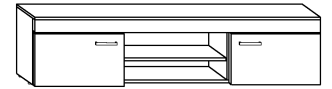


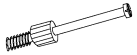
MAX-STOLIK RTV

→ 160 + 39 \ 40



x 10

(a)



x 4

(b)



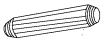
x 14

(c)



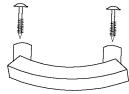
x 17

(d)



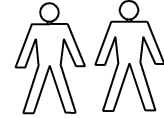
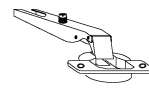
x 2

(e)



x 4

(f)



40 min



x 4

(g)



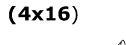
x 4

(i)



x 8

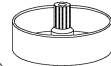
(j)



(4x16)

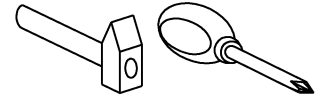
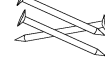
x 6

(k)



x 50

(l)

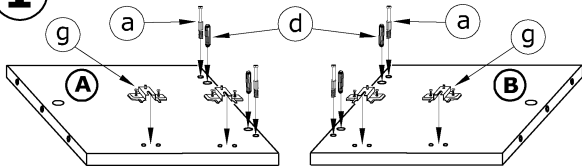


1 - FAZY MONTAŻU

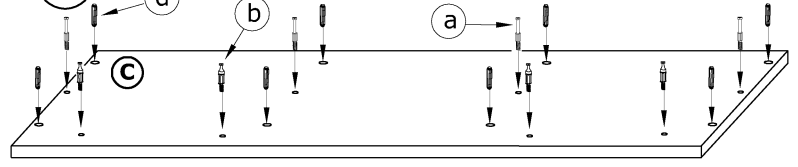
A - OZNACZENIE ELEMENTÓW

a - OZNACZENIE AKCESORIÓW

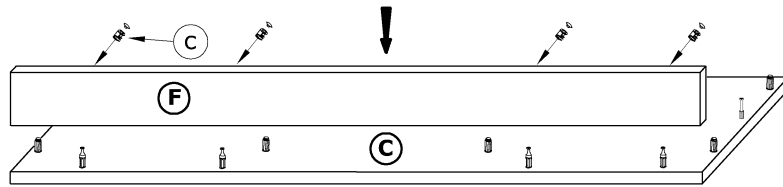
1



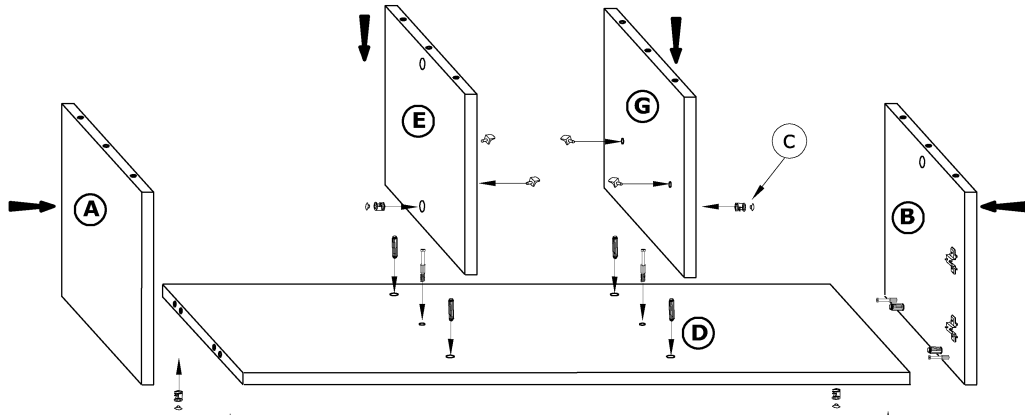
2



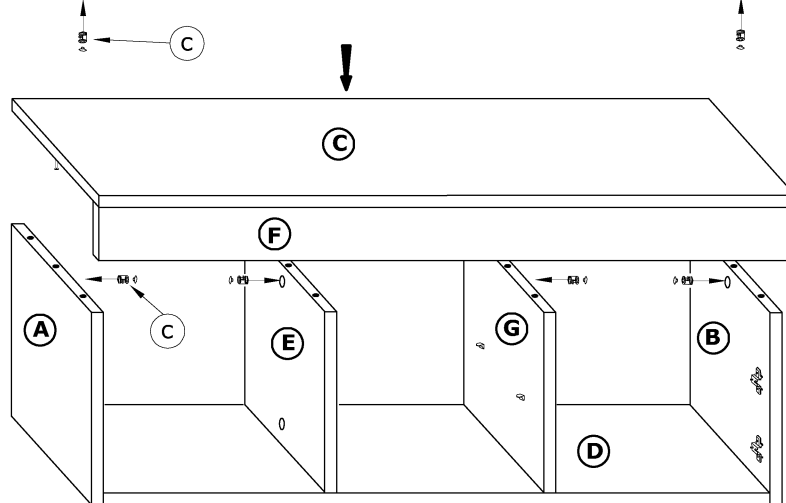
3



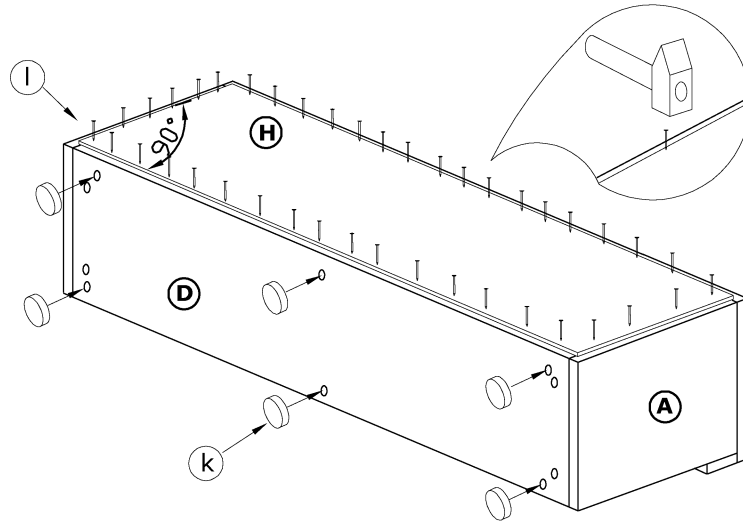
4



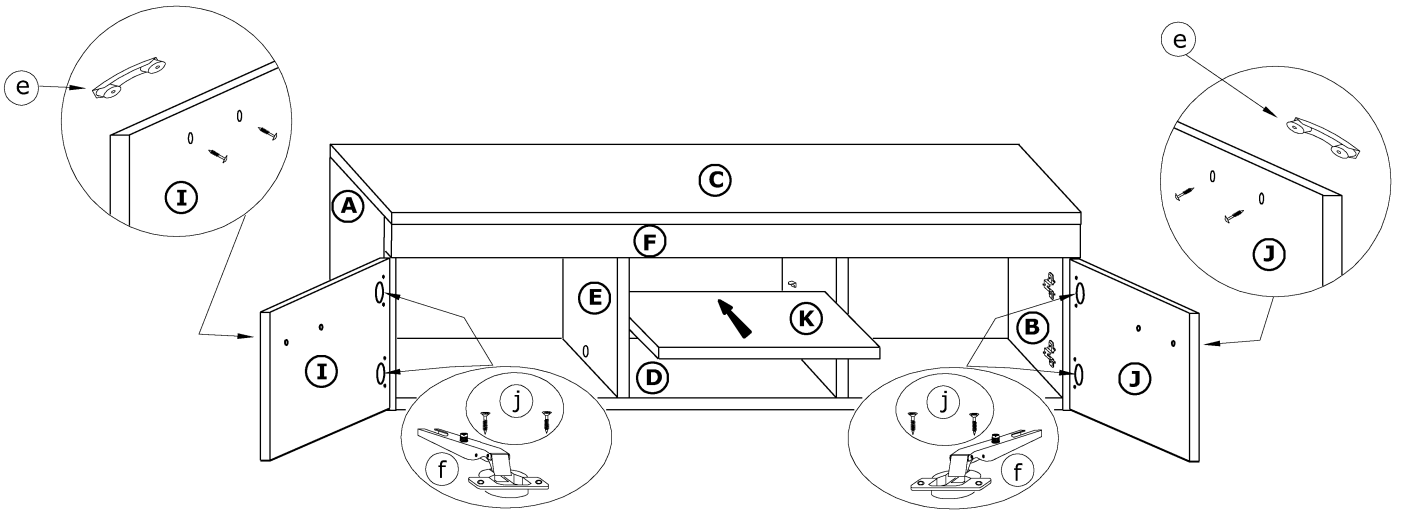
5



6



7



8

