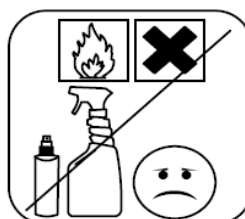
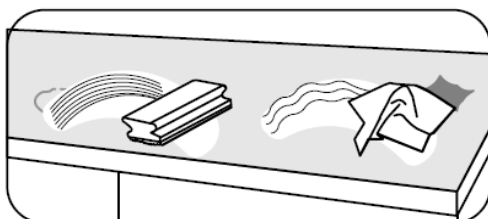
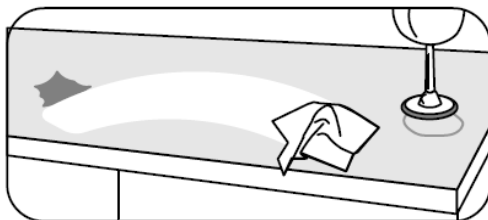
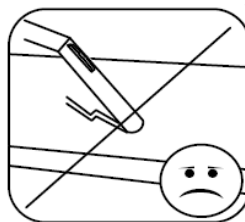
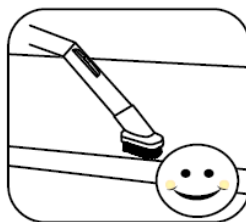
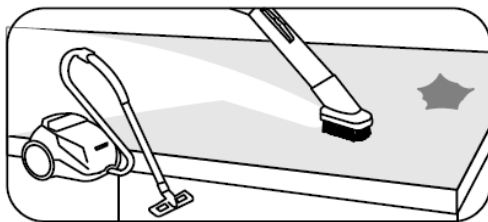
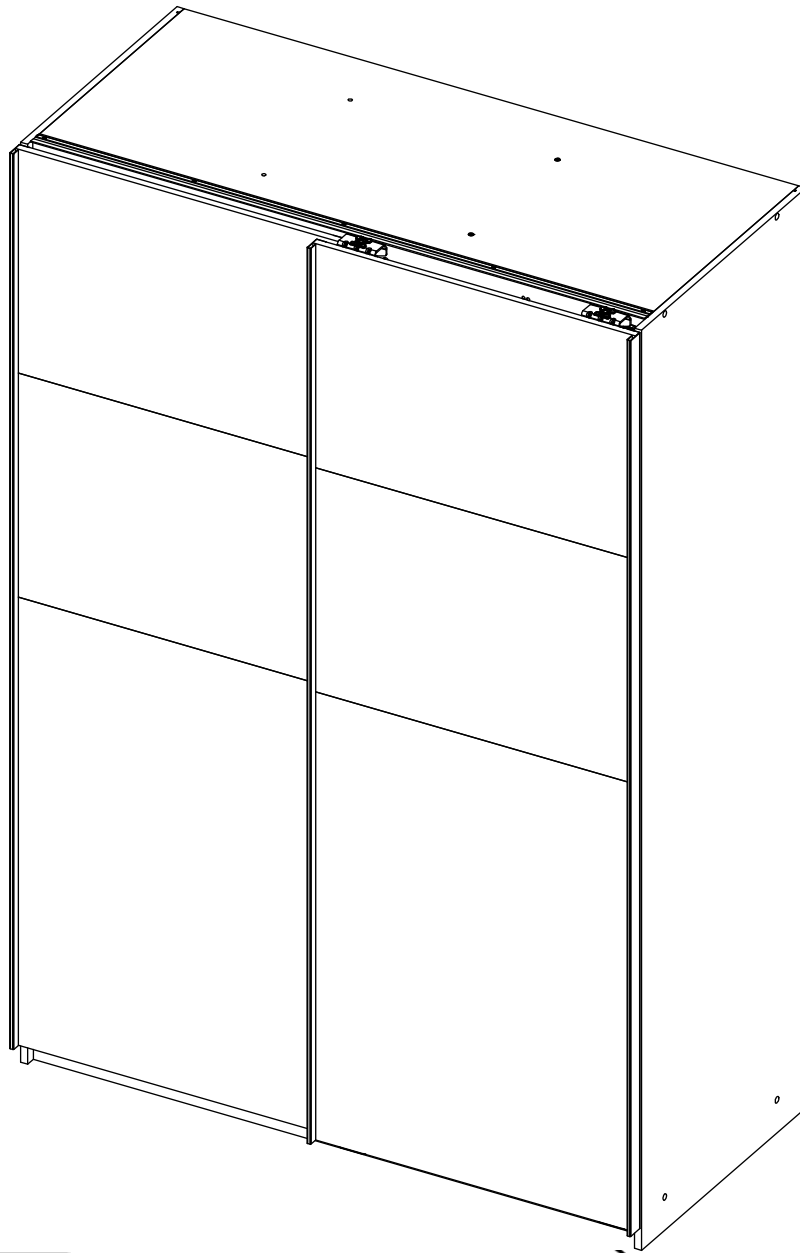
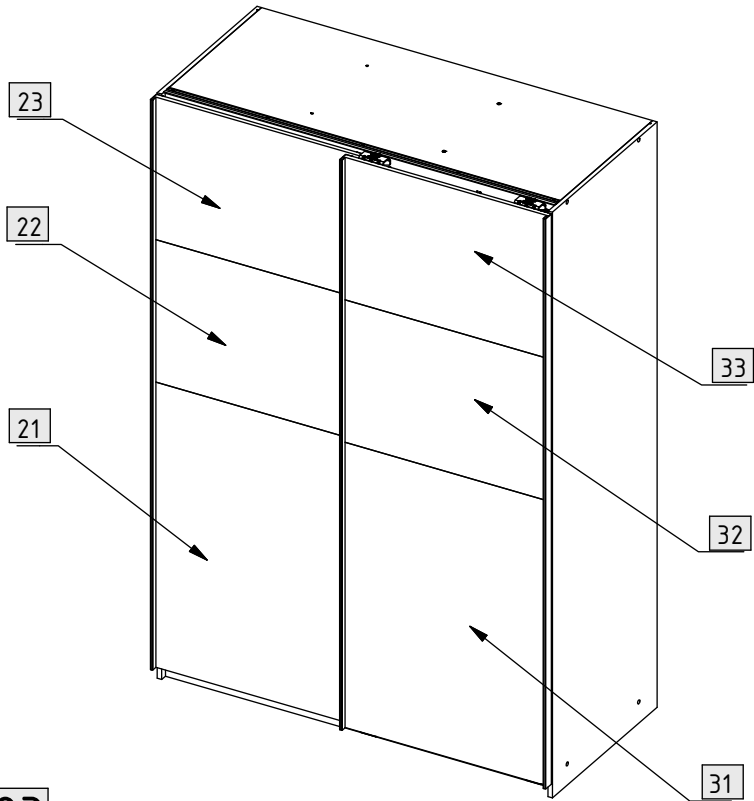
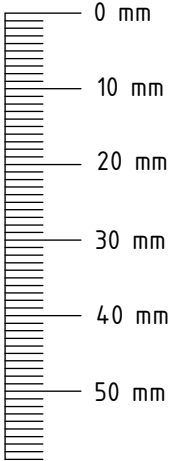
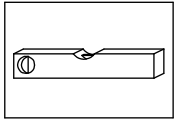
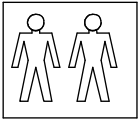


# 1.



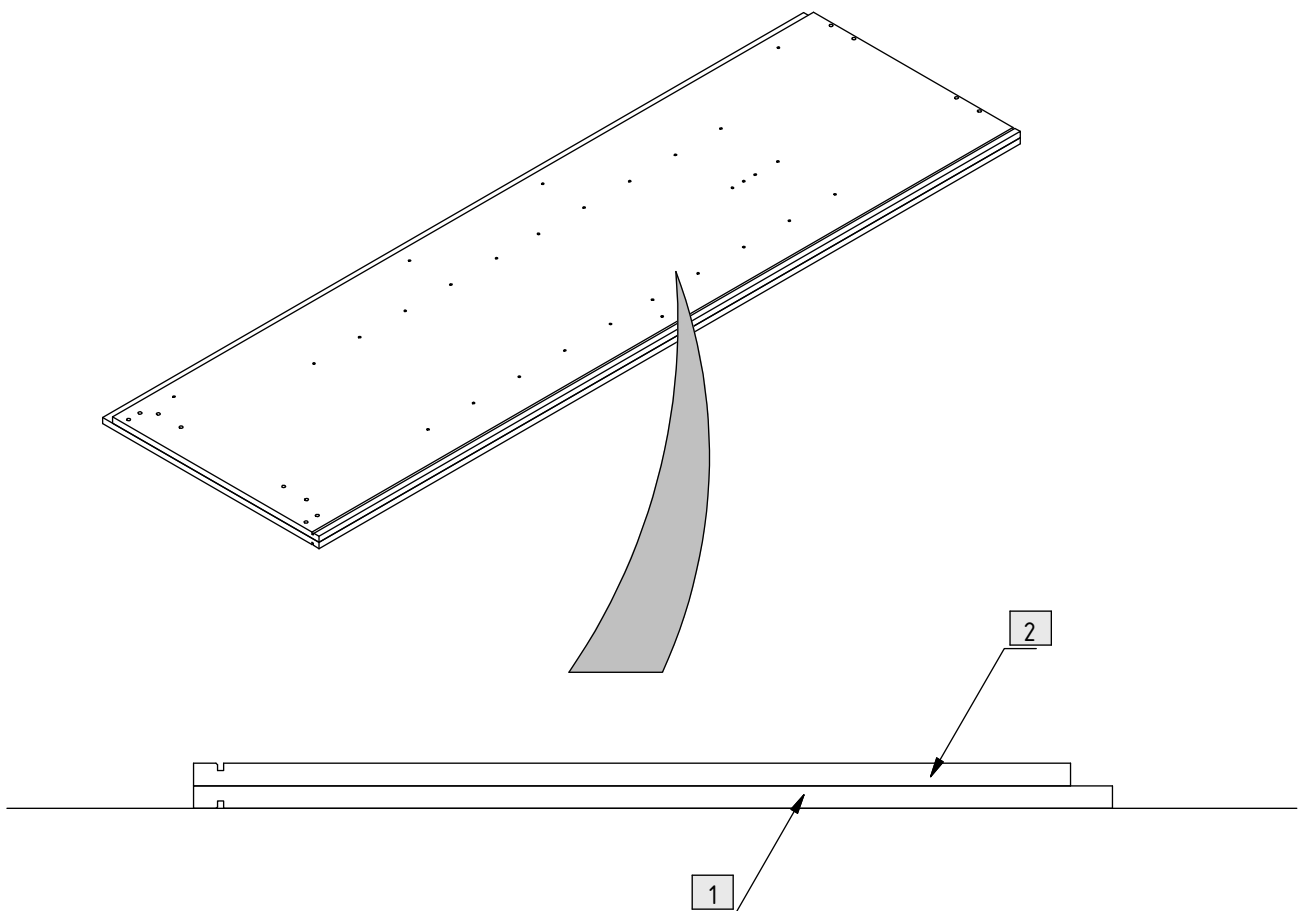
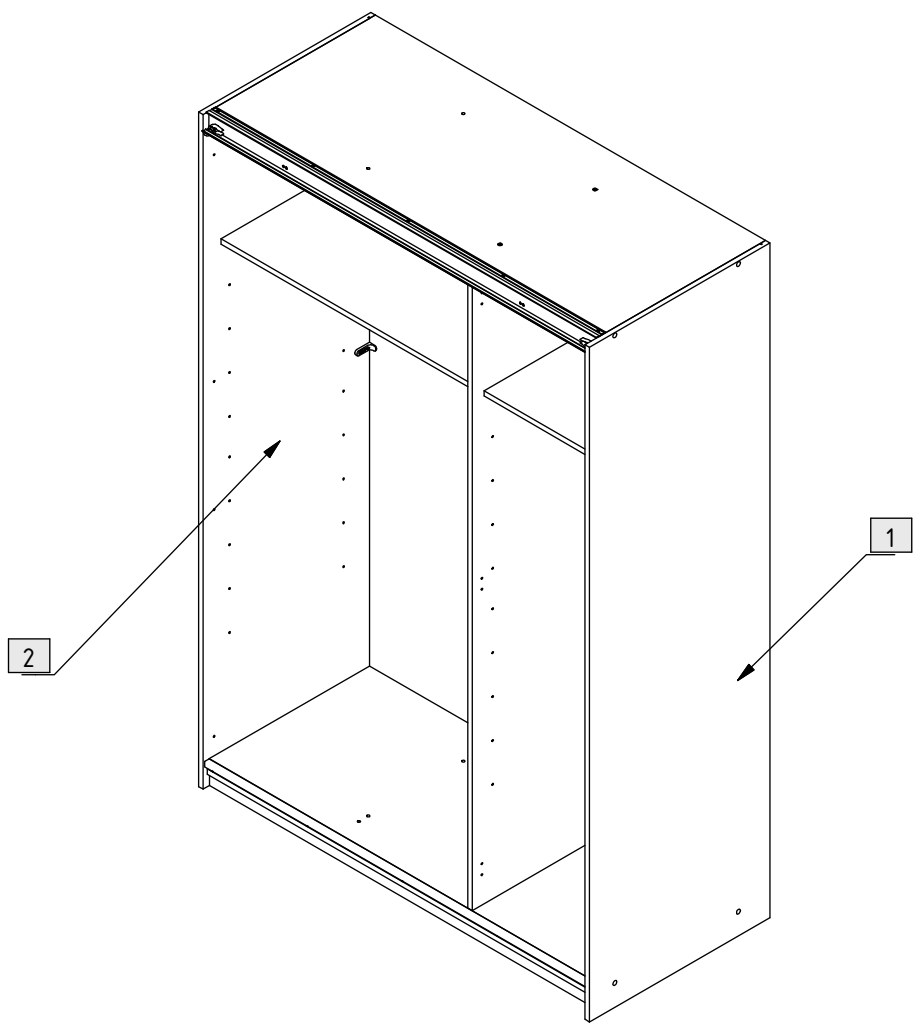


**21** + **22** + **23**

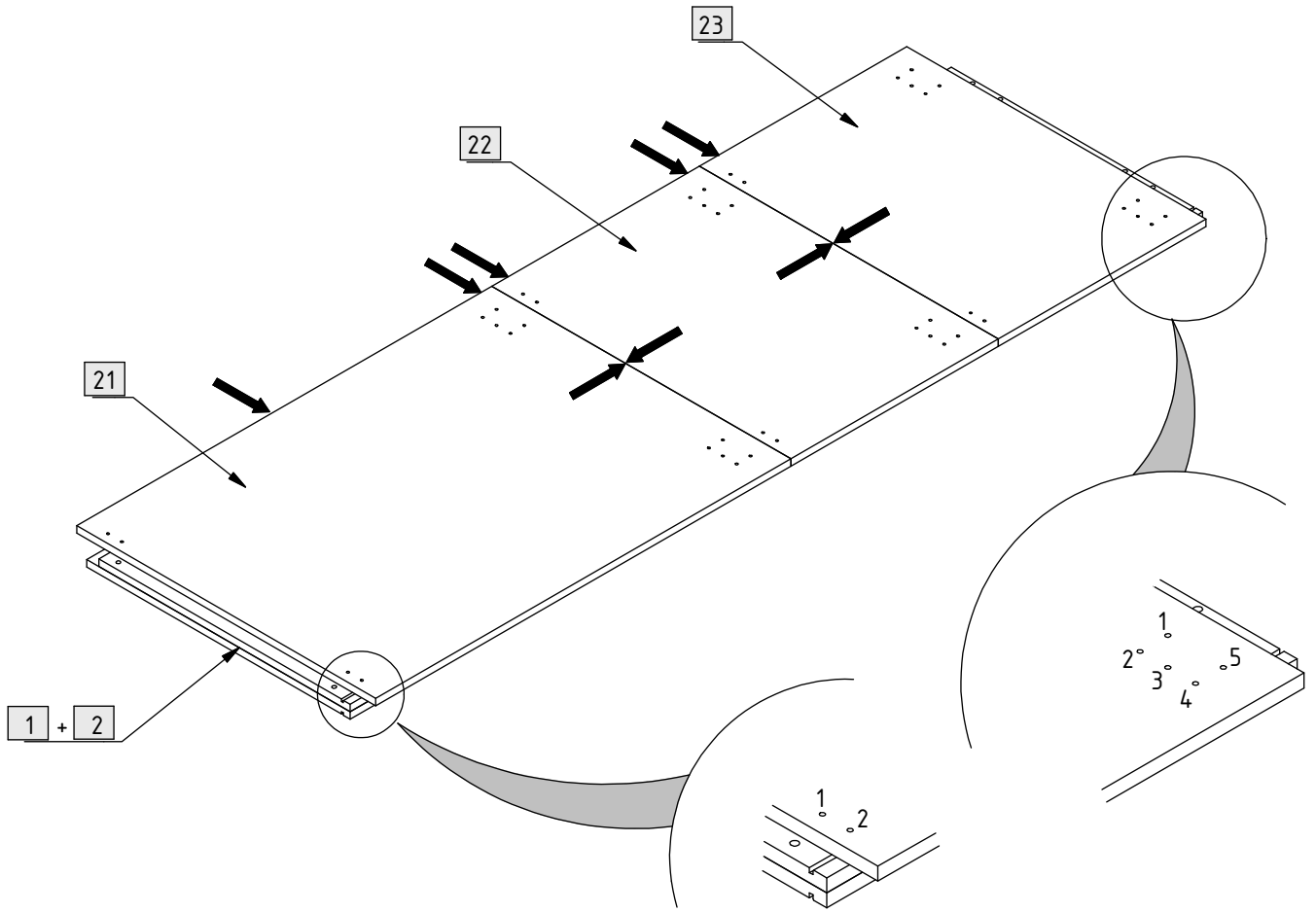
230	2		90 x 50 mm
306	10		6,3 x 10,5 mm
380	8		3,5 x 15 mm
382	20		4 x 15 mm
800	1		L = 1915 mm
801	1		L = 1915 mm
804	2		
805	1		
806	1		
807	1		

**31** + **32** + **33**

230	2		90 x 50 mm
306	14		6,3 x 10,5 mm
380	8		3,5 x 15 mm
382	20		4 x 15 mm
800	2		L = 1915 mm
802	2		
803	2		



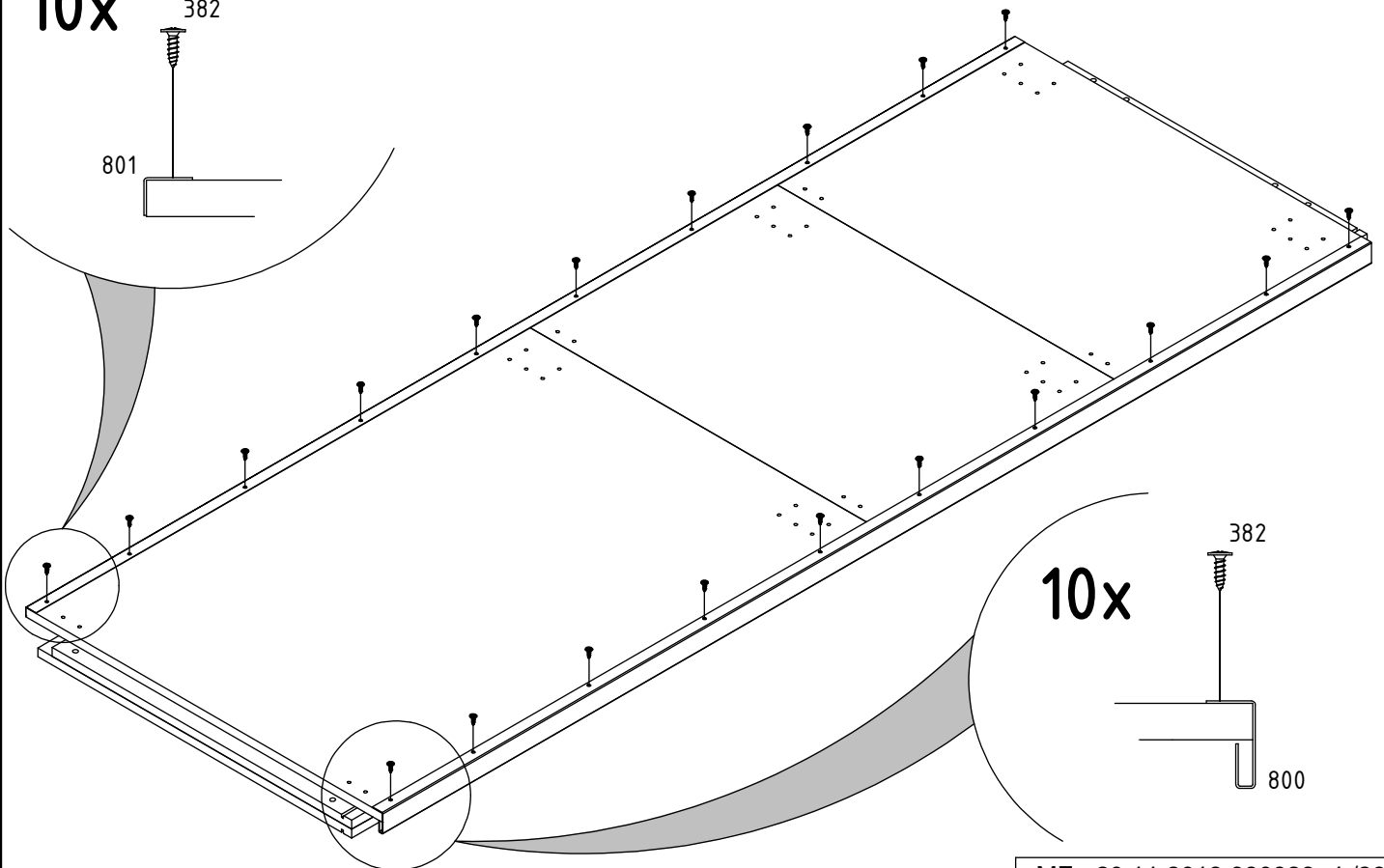
21 + 22 + 23

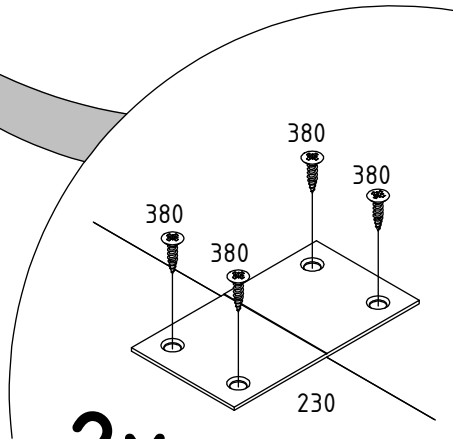
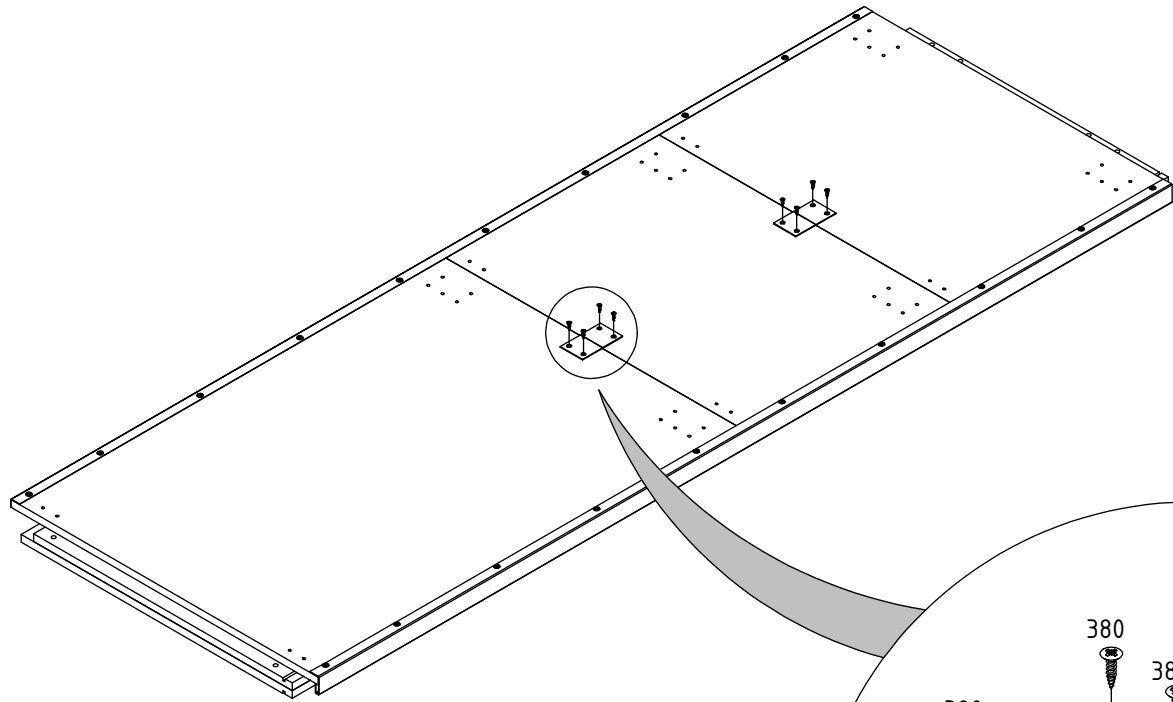


10x

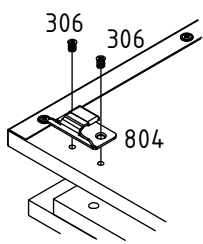
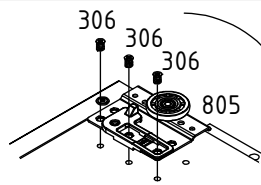
382

801

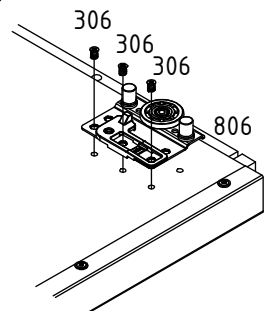
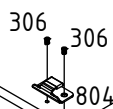
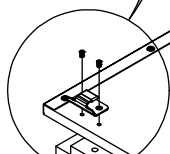


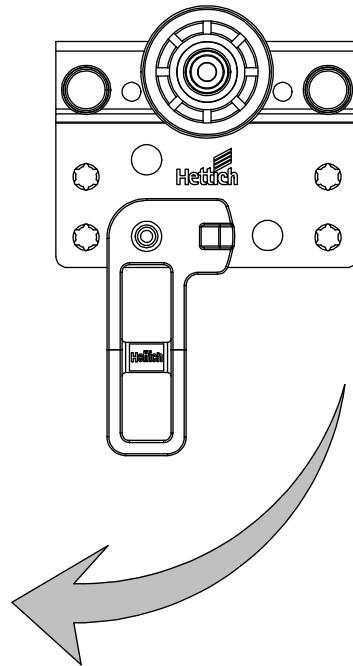
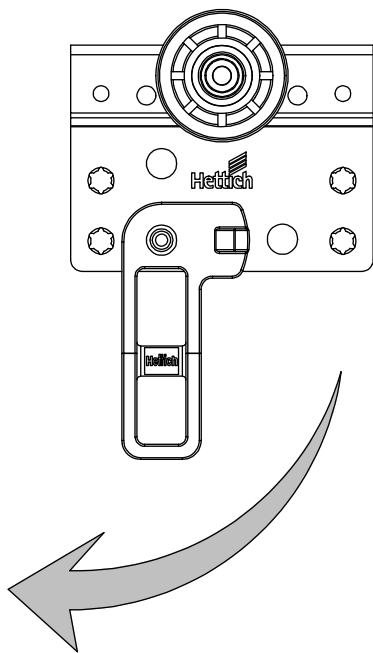
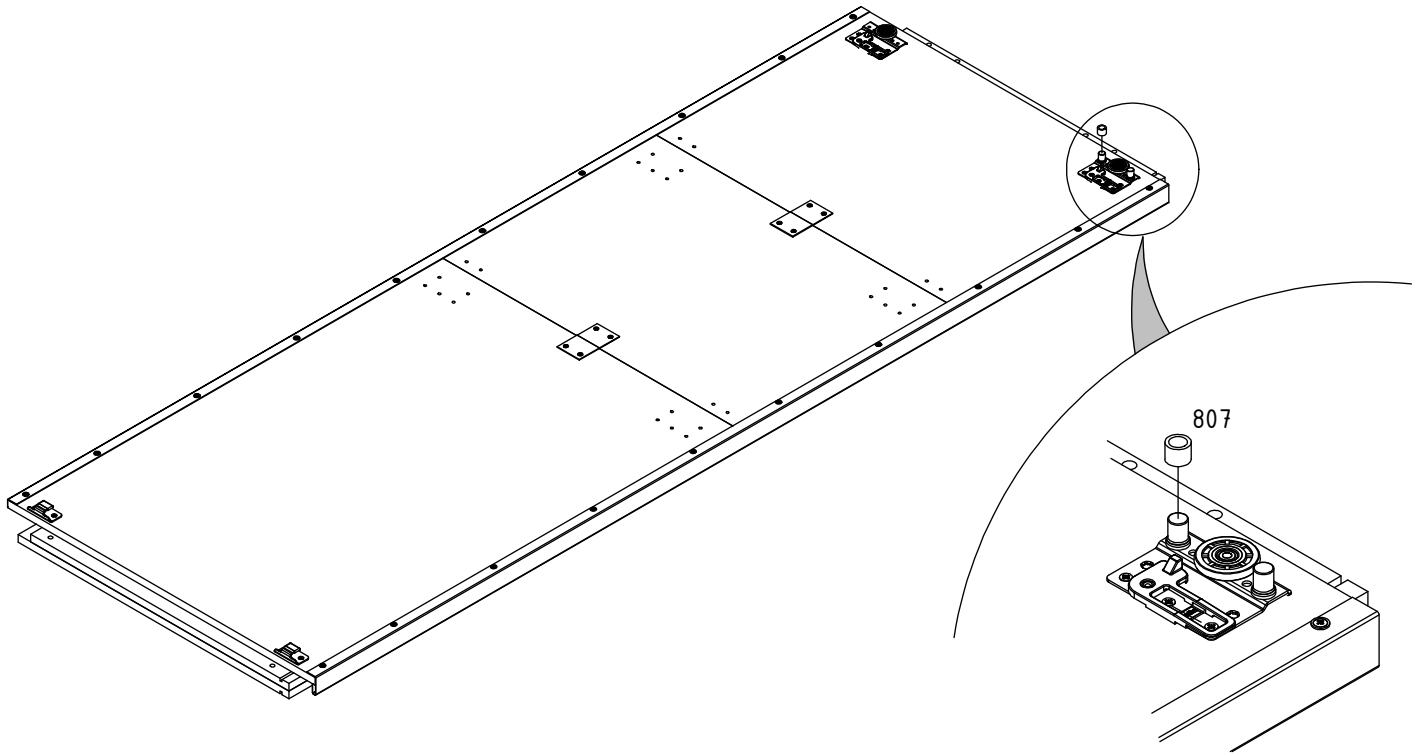


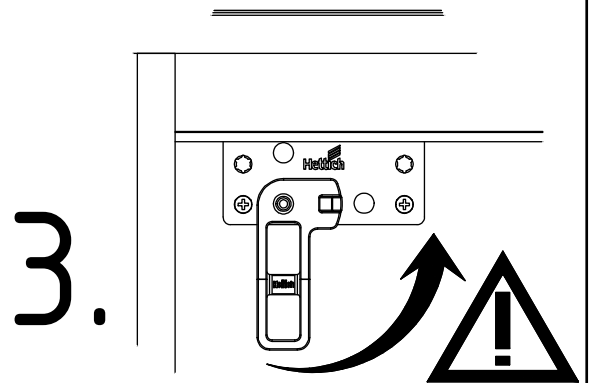
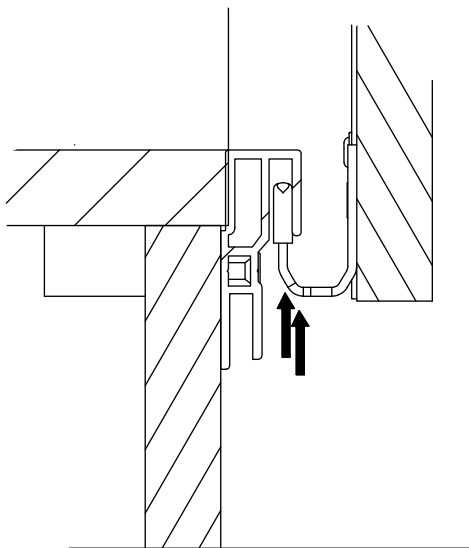
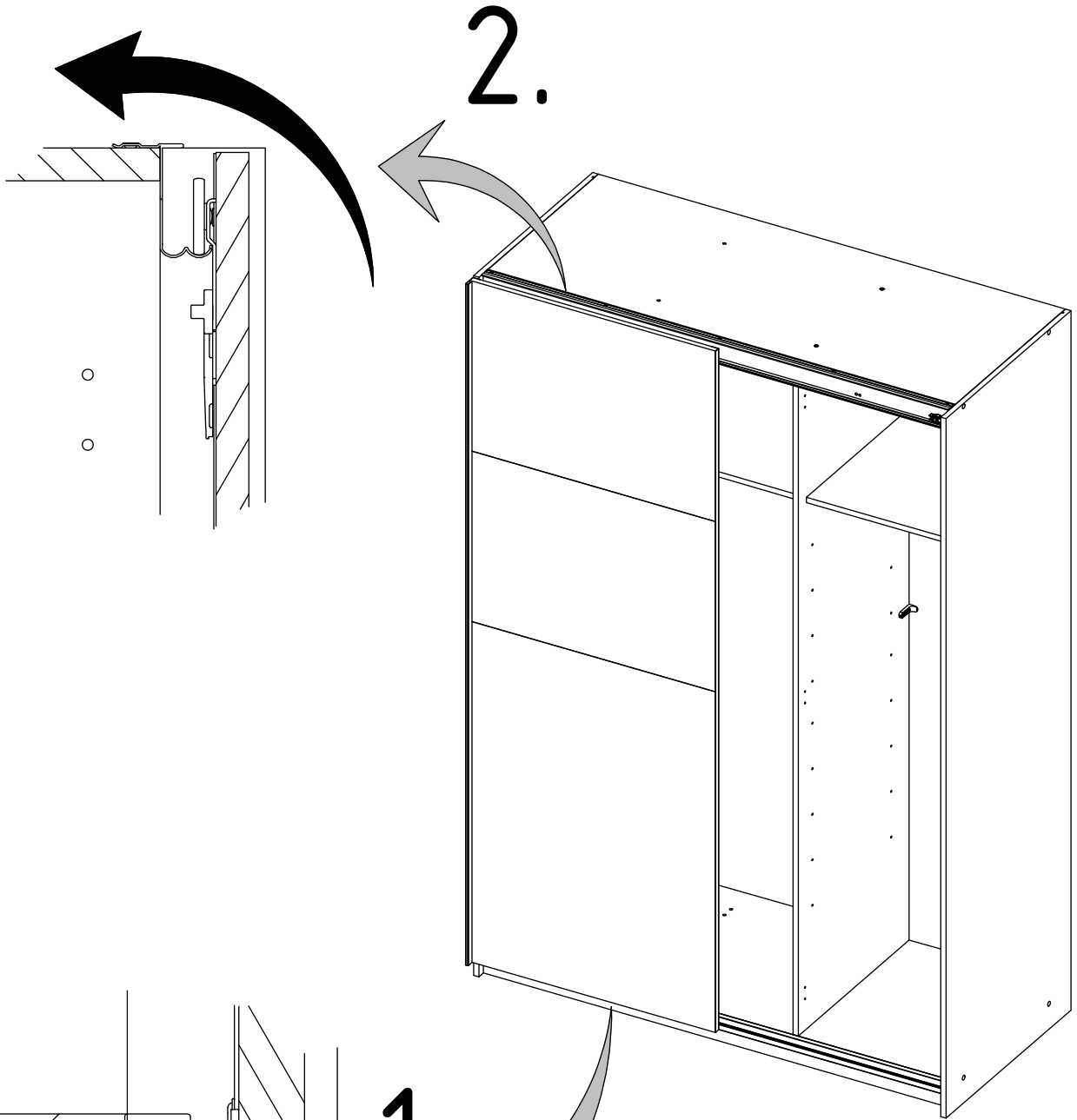
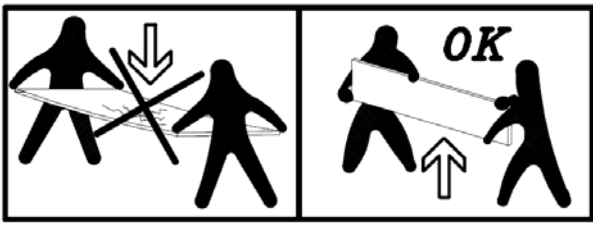
2x



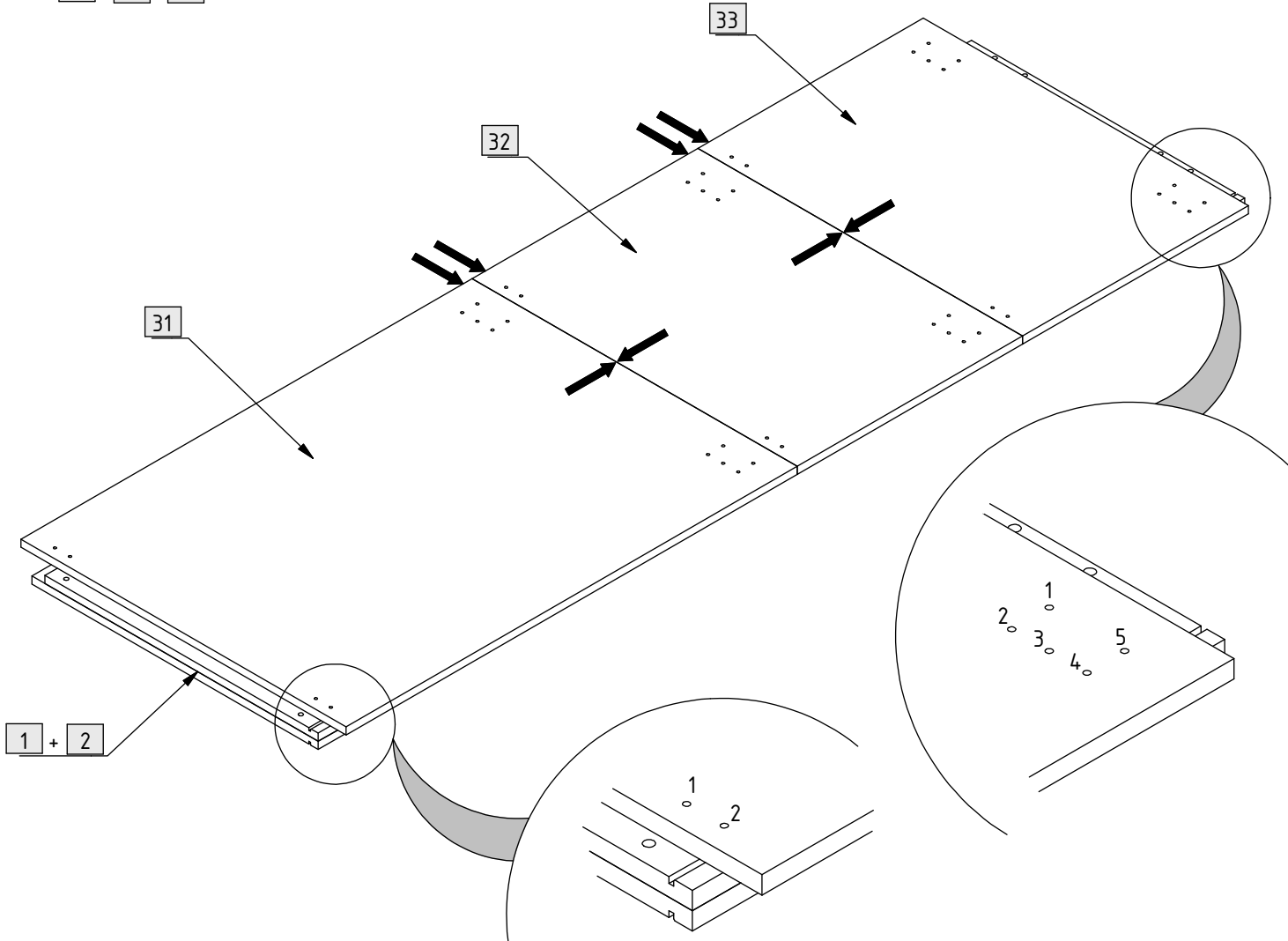
2x



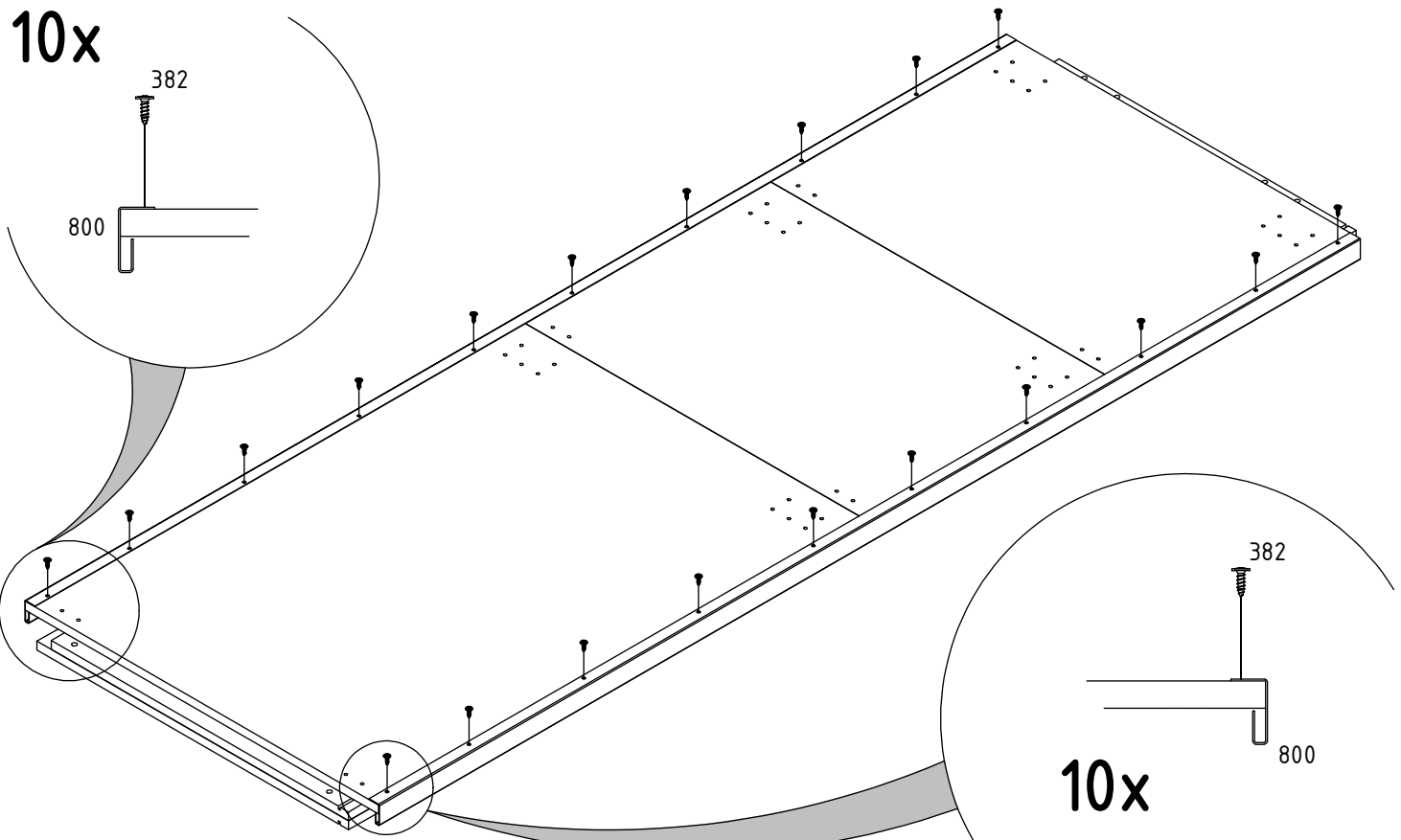




31 + 32 + 33

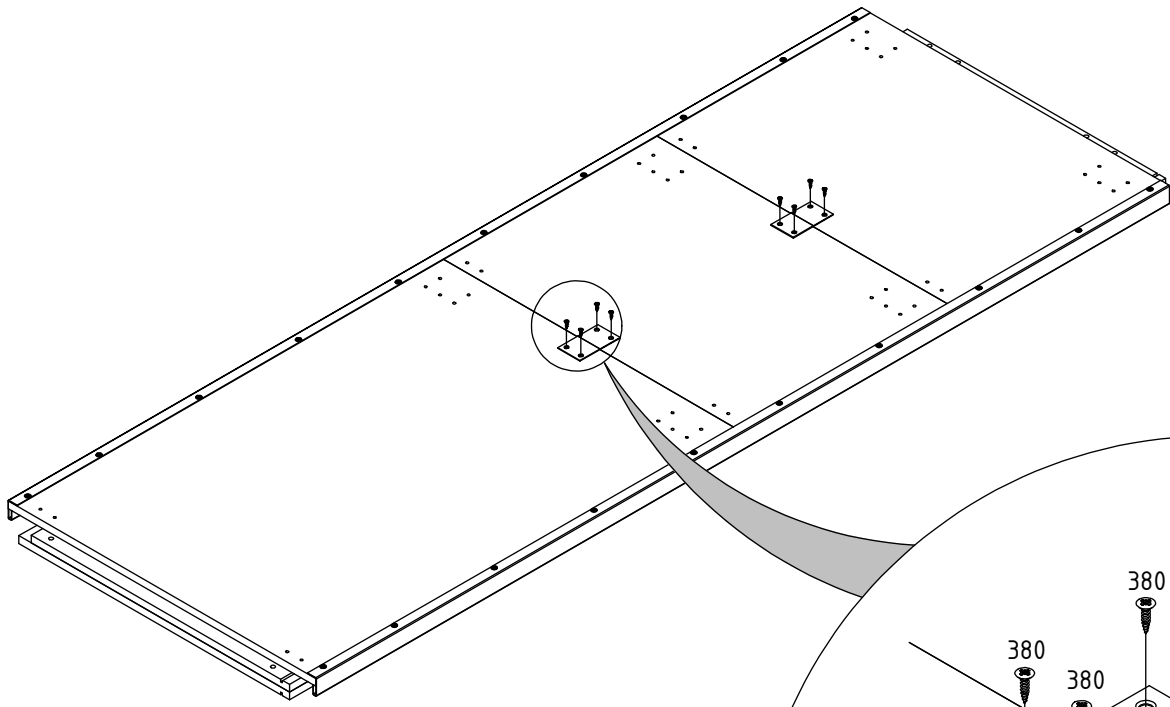


10x

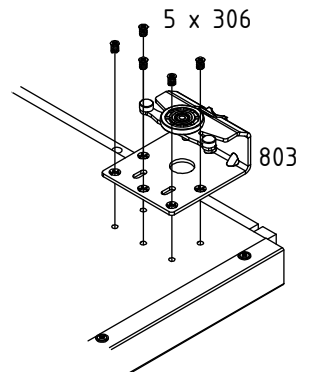
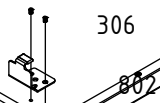
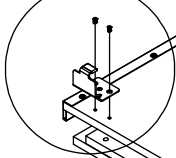
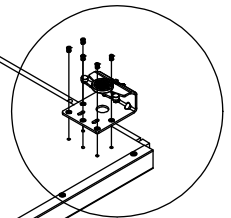
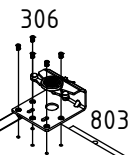
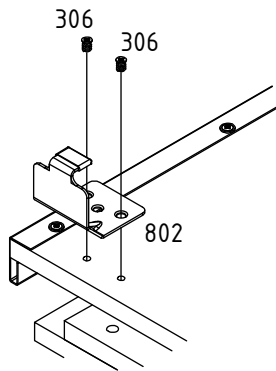
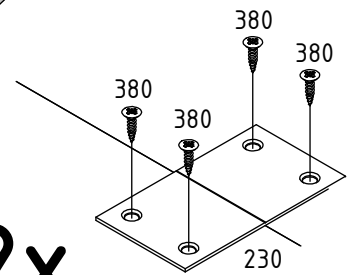


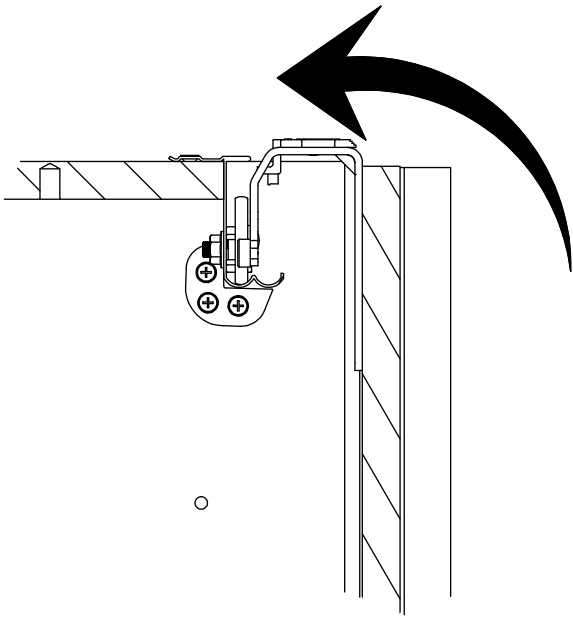
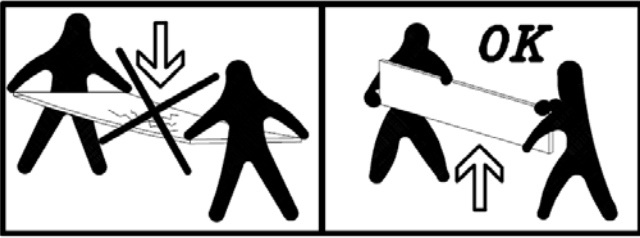
10x



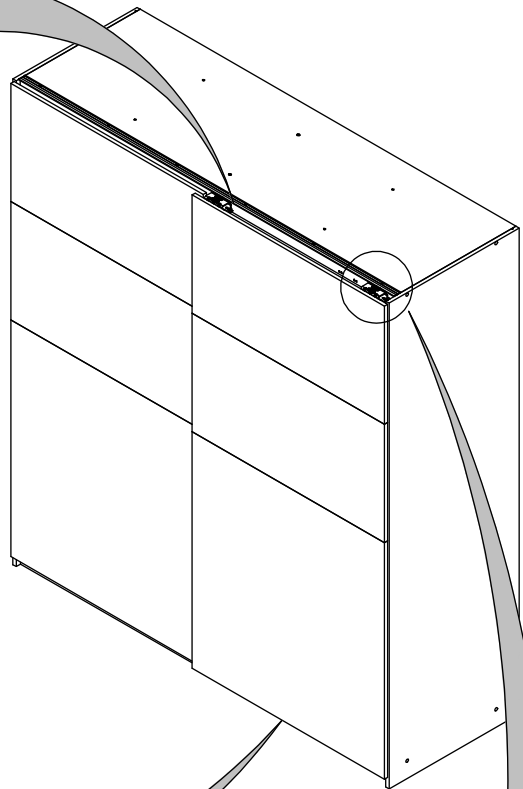


2x

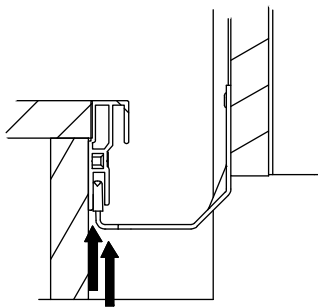




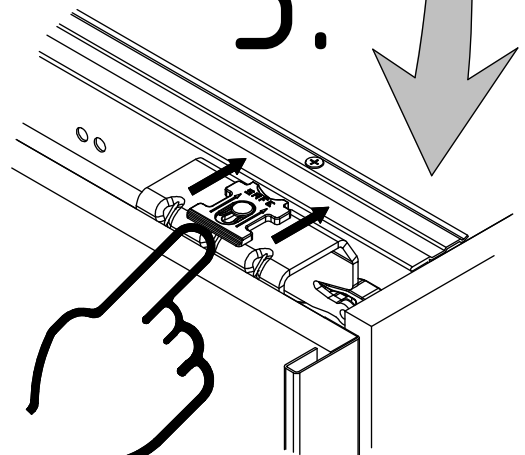
2.



1.



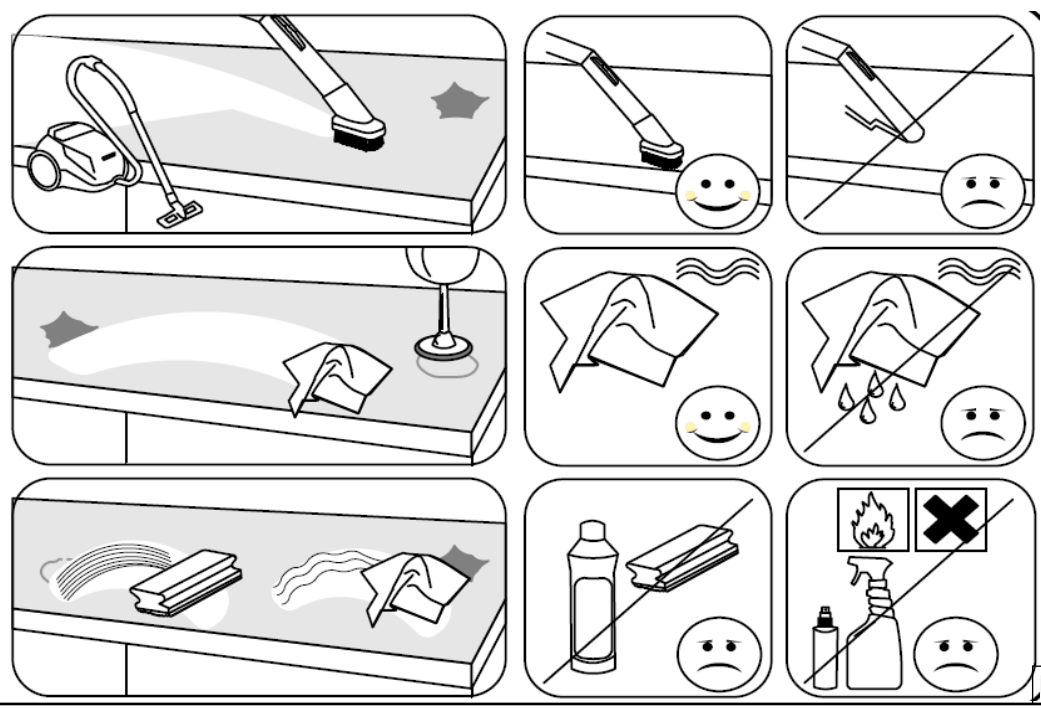
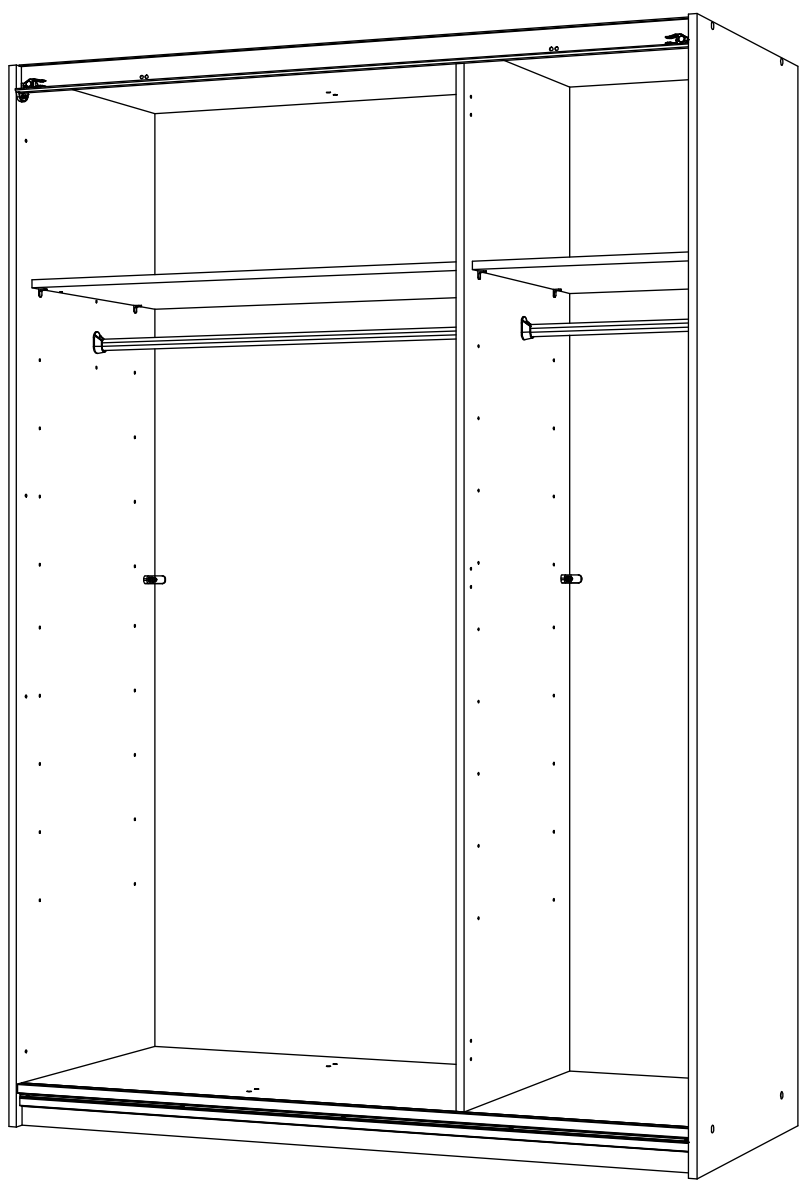
3.

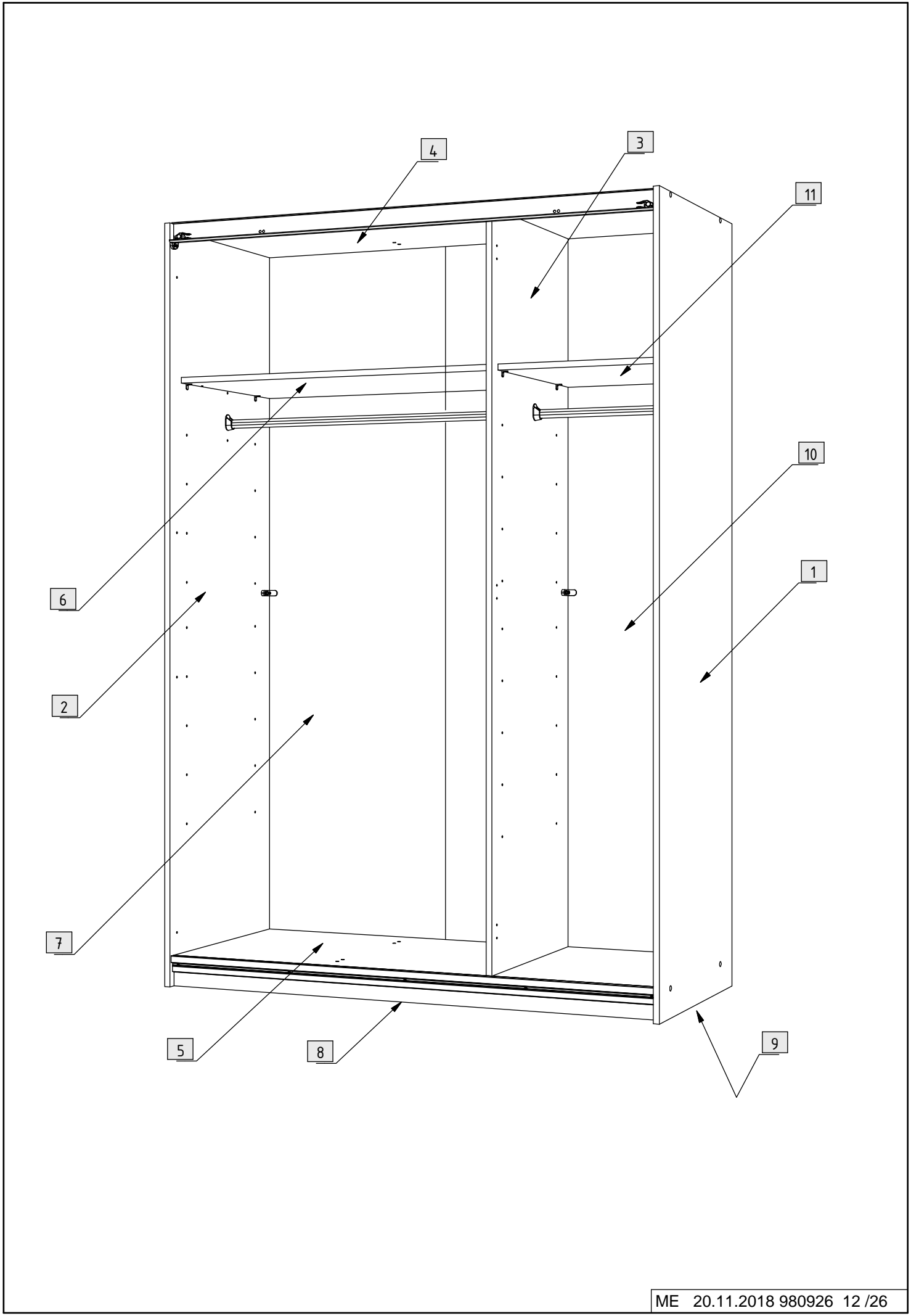


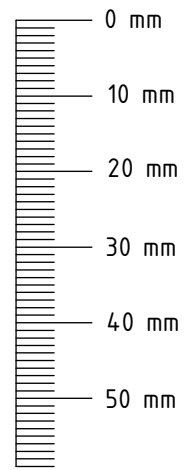
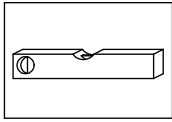
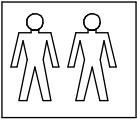
2x



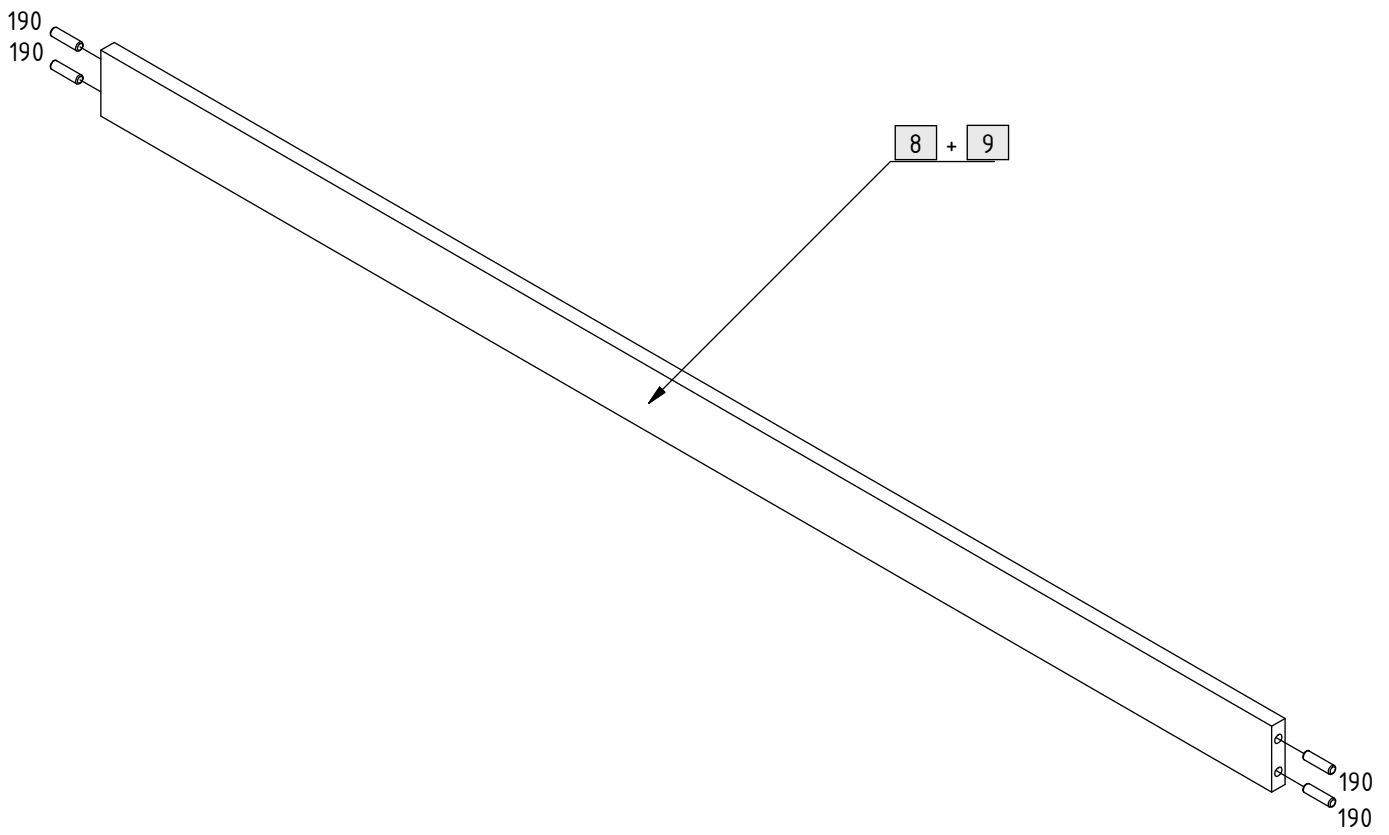
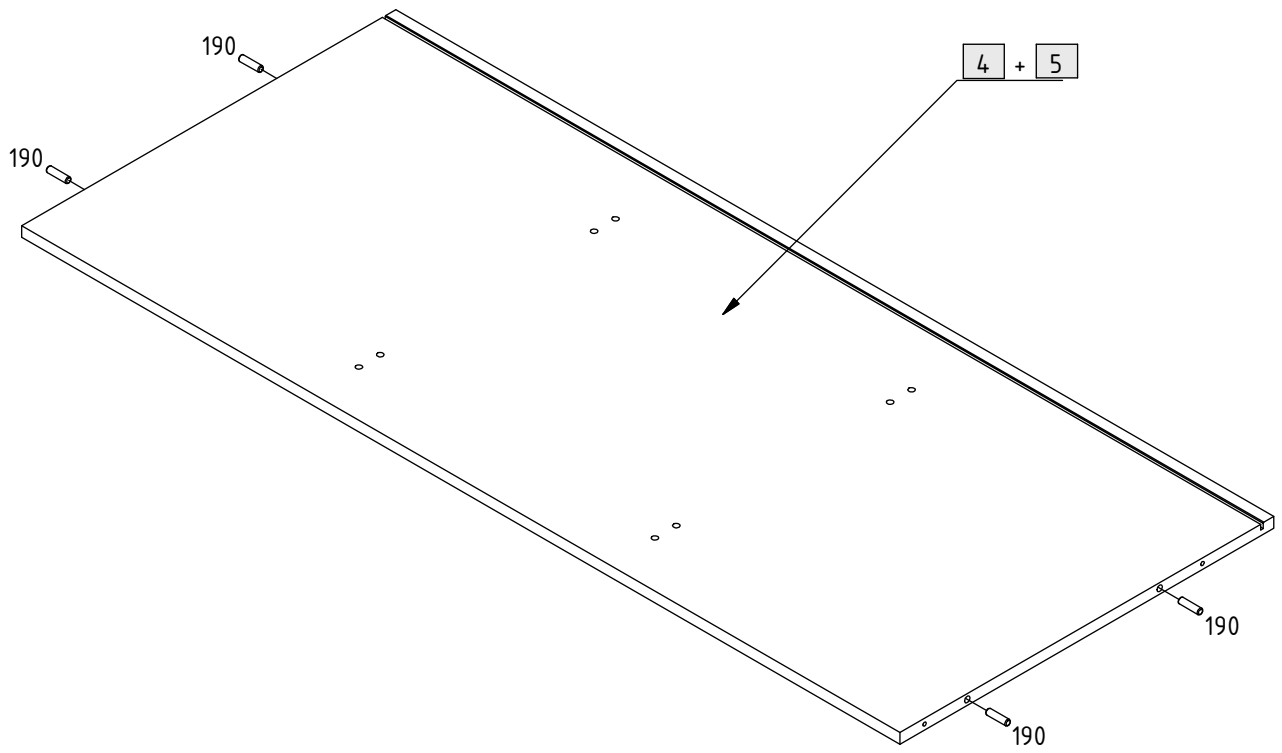
# 2.

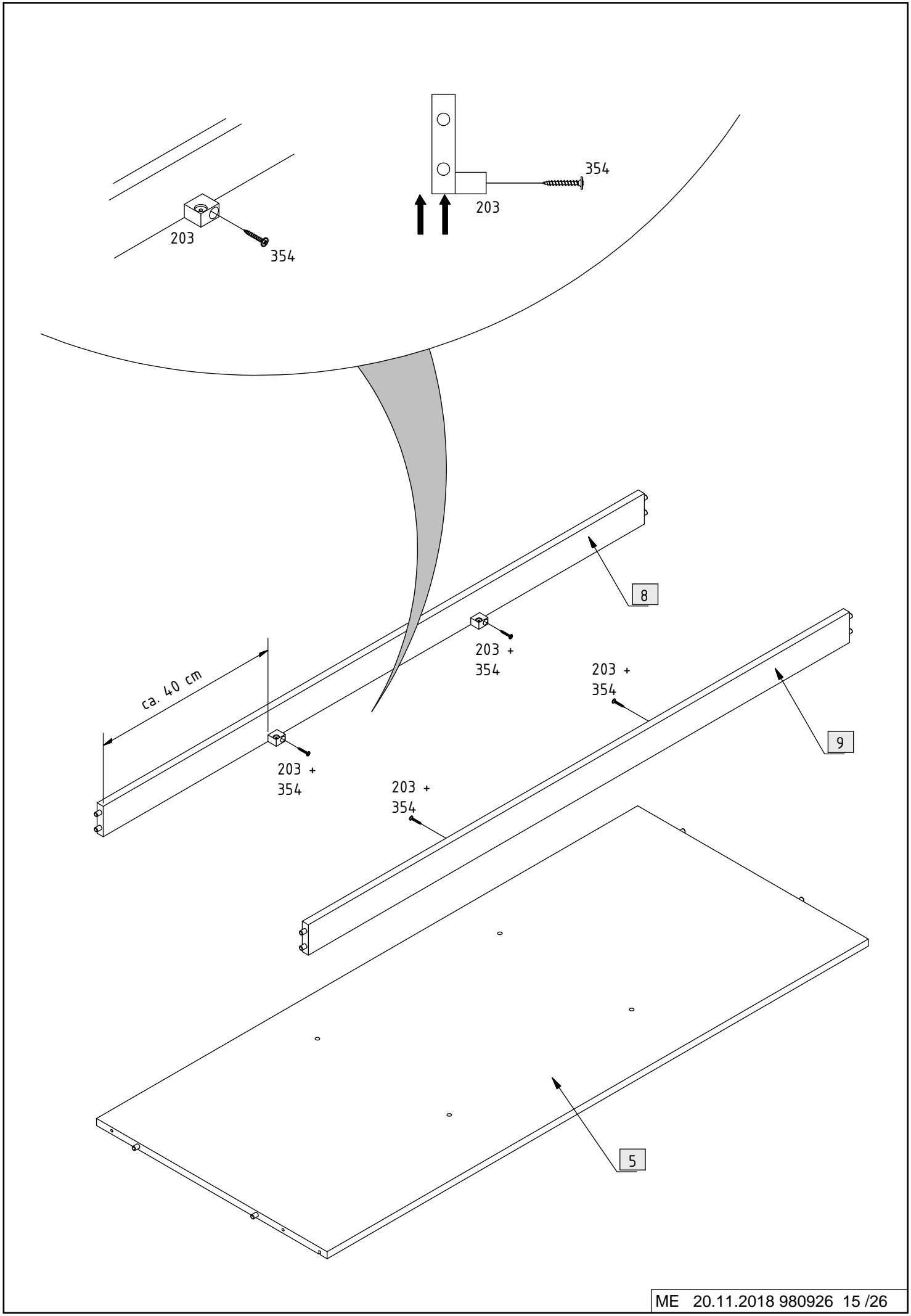




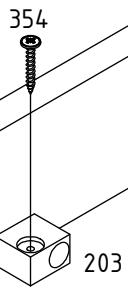


102	8			744	1		L = 422 mm
181	8			746	1		L = 865 mm
190	20		Ø8 x 30 mm	791	1		L = 1313 mm
201	4			793	1		L = 1313 mm
203	4			795	2		
220	8			796	2		
221	4			797	2		
303	4		6,3 x 10 mm	798	2		
320	10		6 x 50 mm				
354	8		3,5 x 25 mm				
380	19		3,5 x 15 mm				
381	5		3,5 x 20 mm				





4x

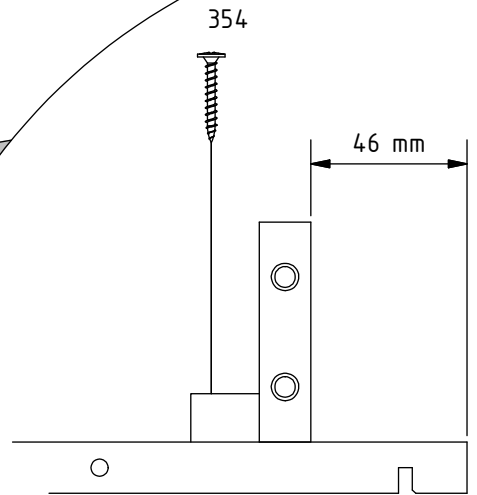
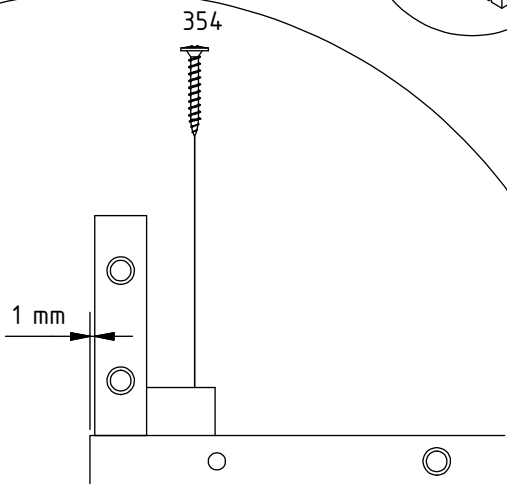


8

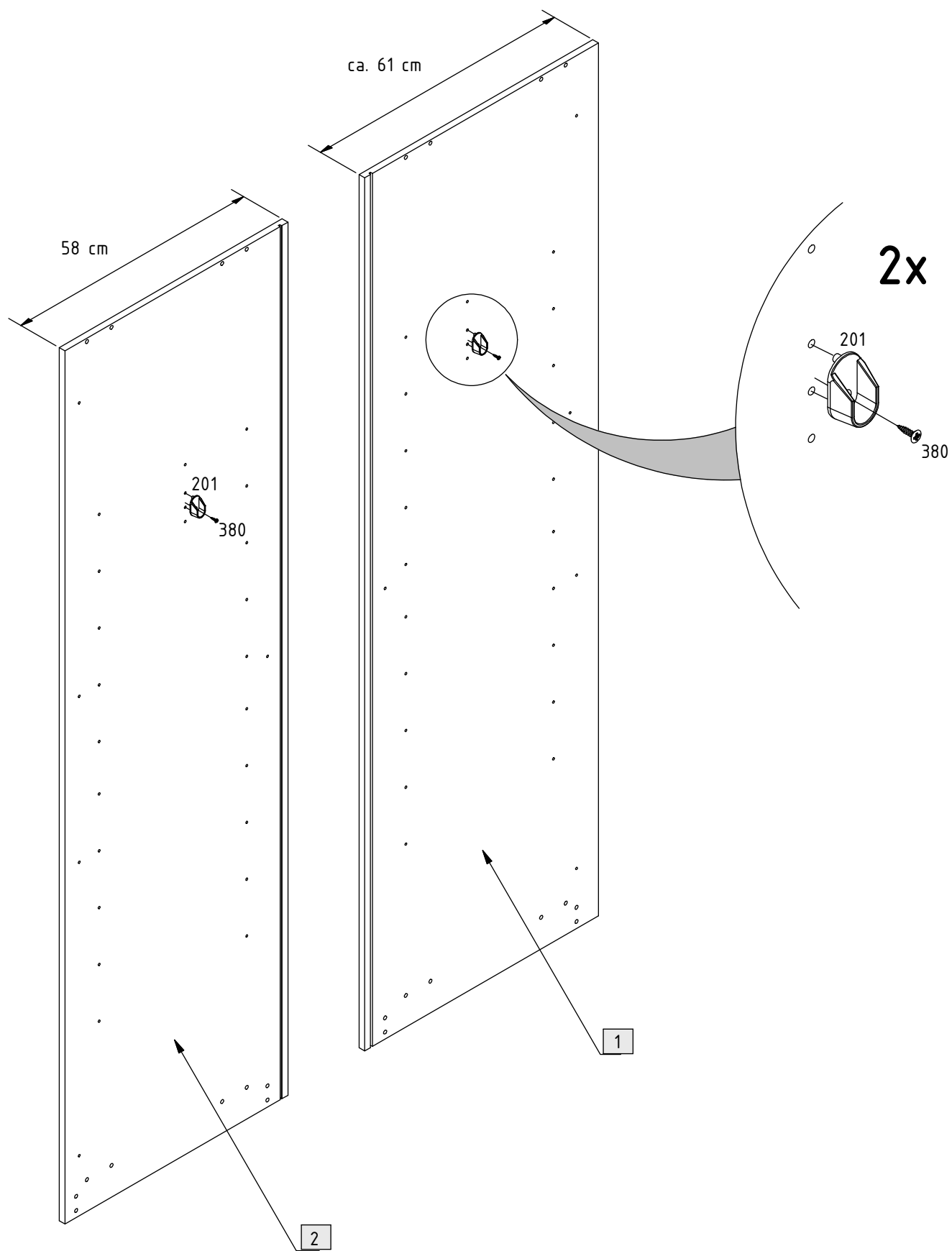


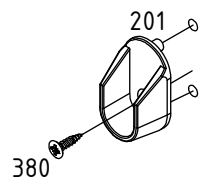
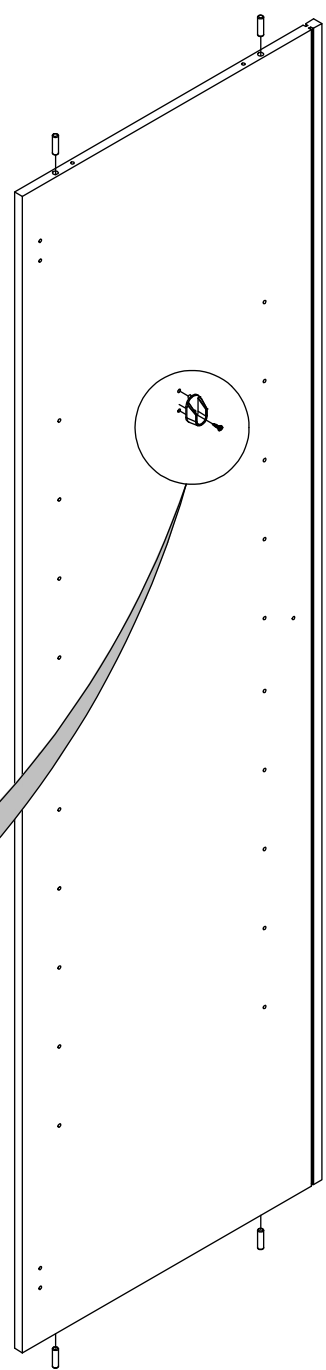
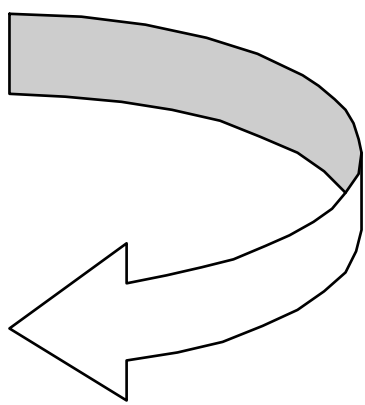
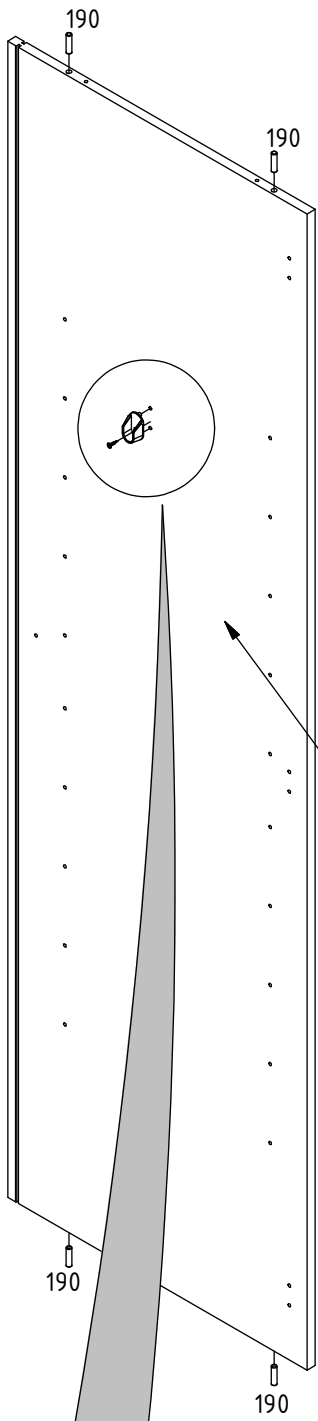
9

5

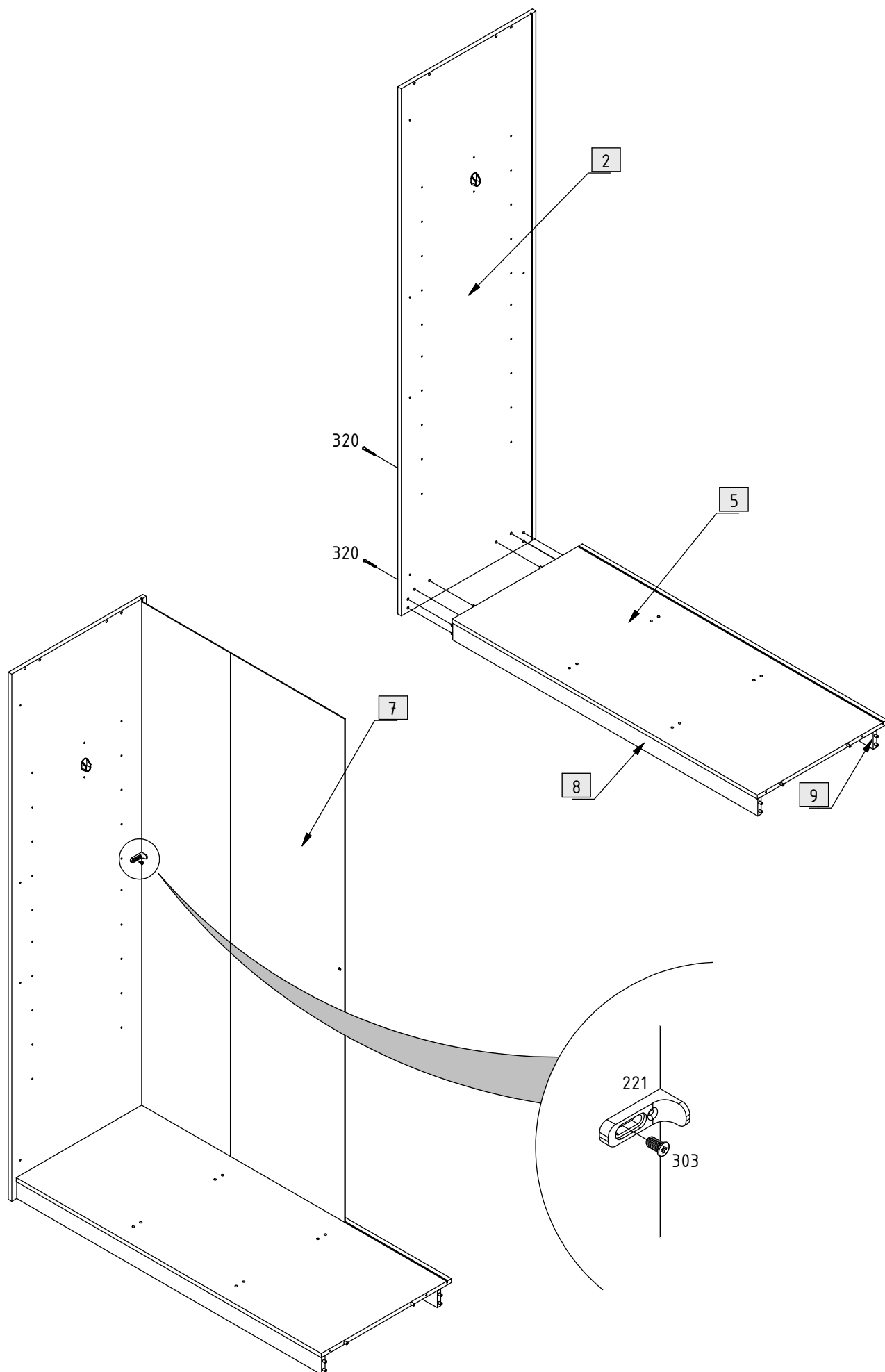


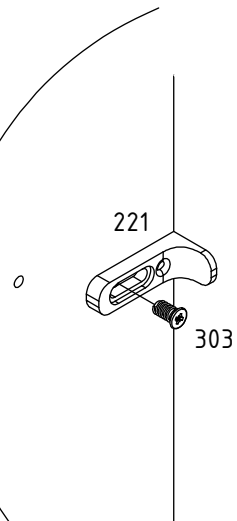
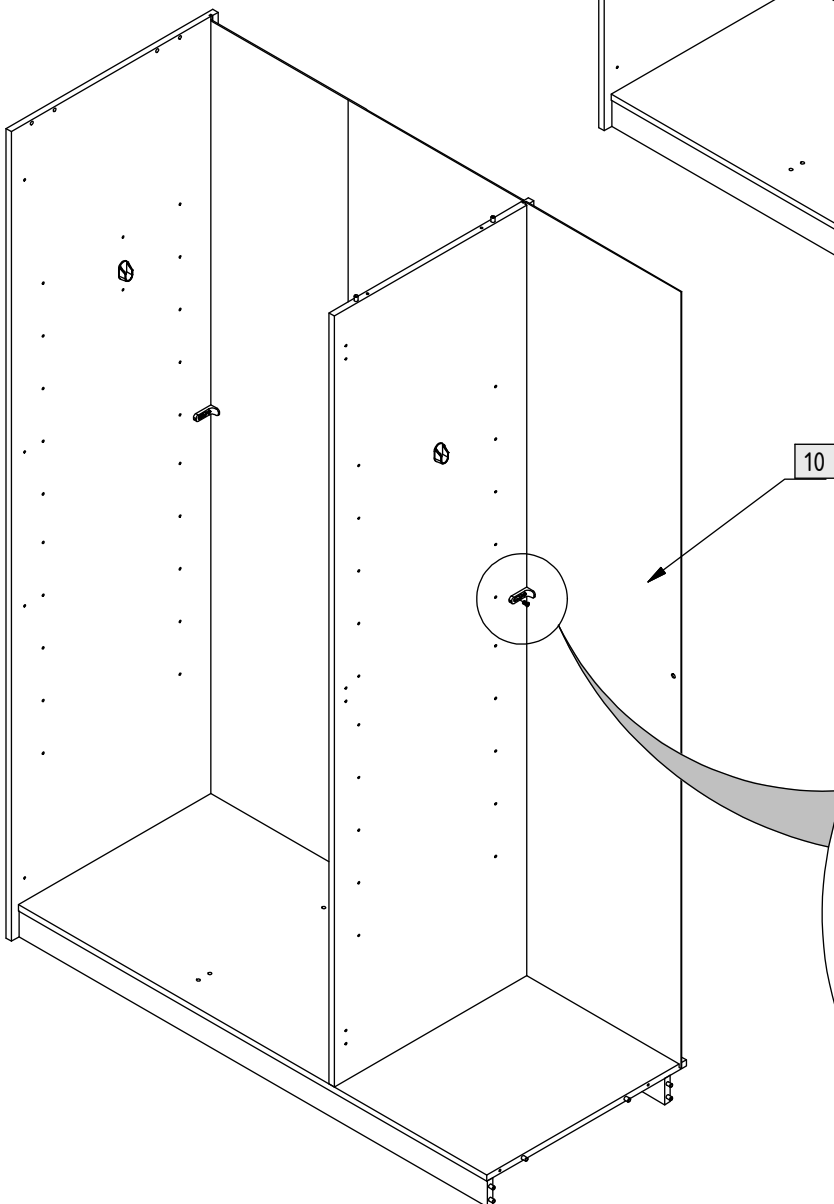
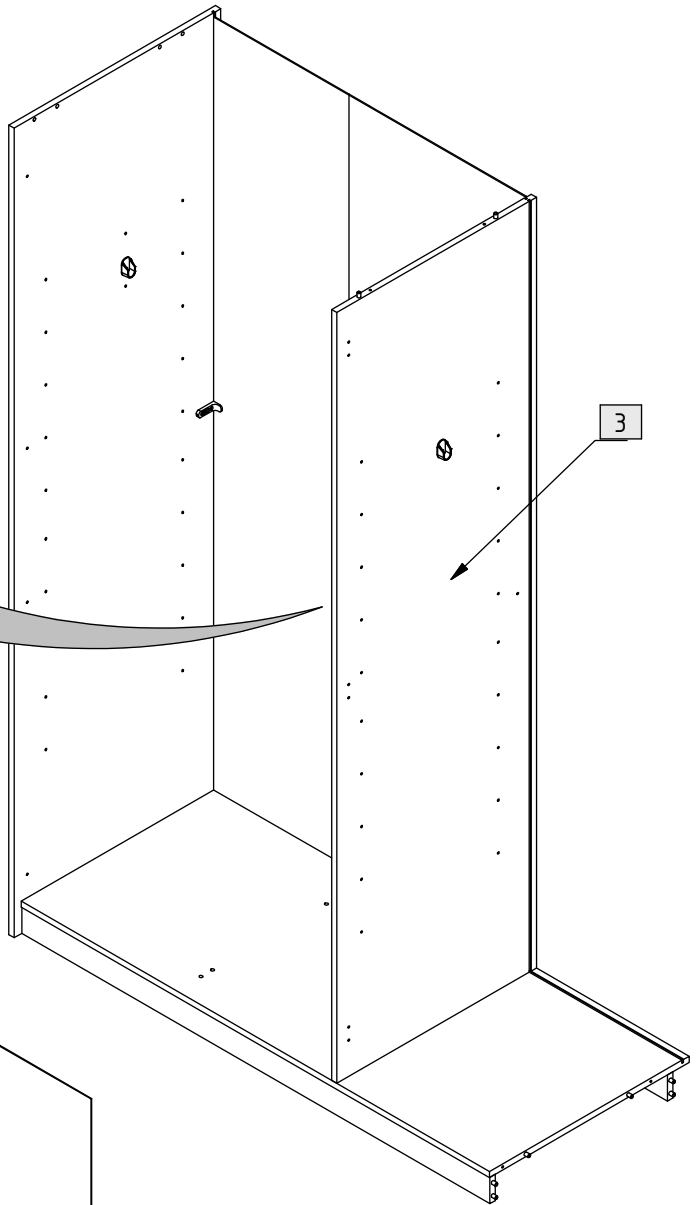
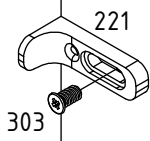


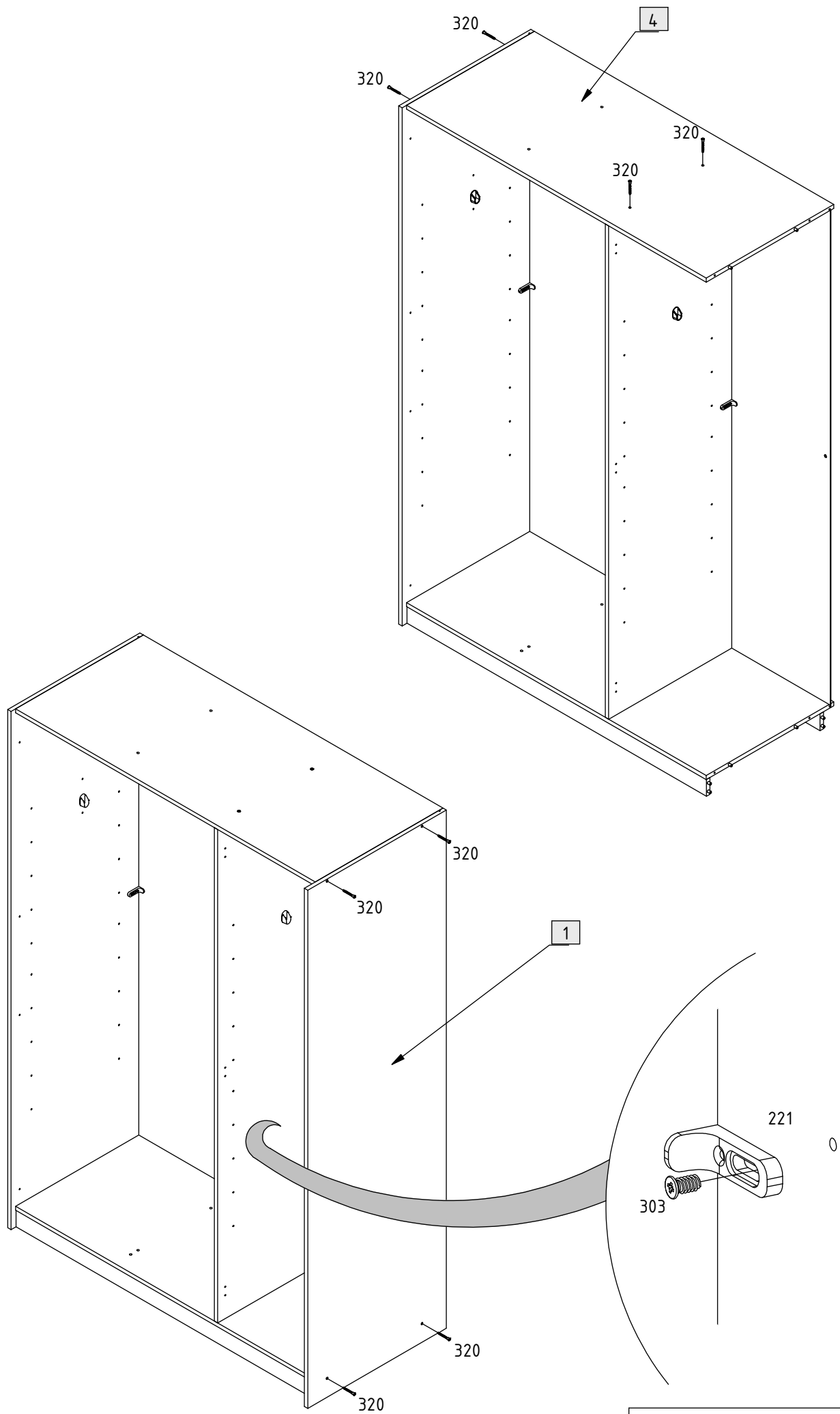




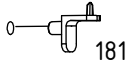
2x







6 + 11

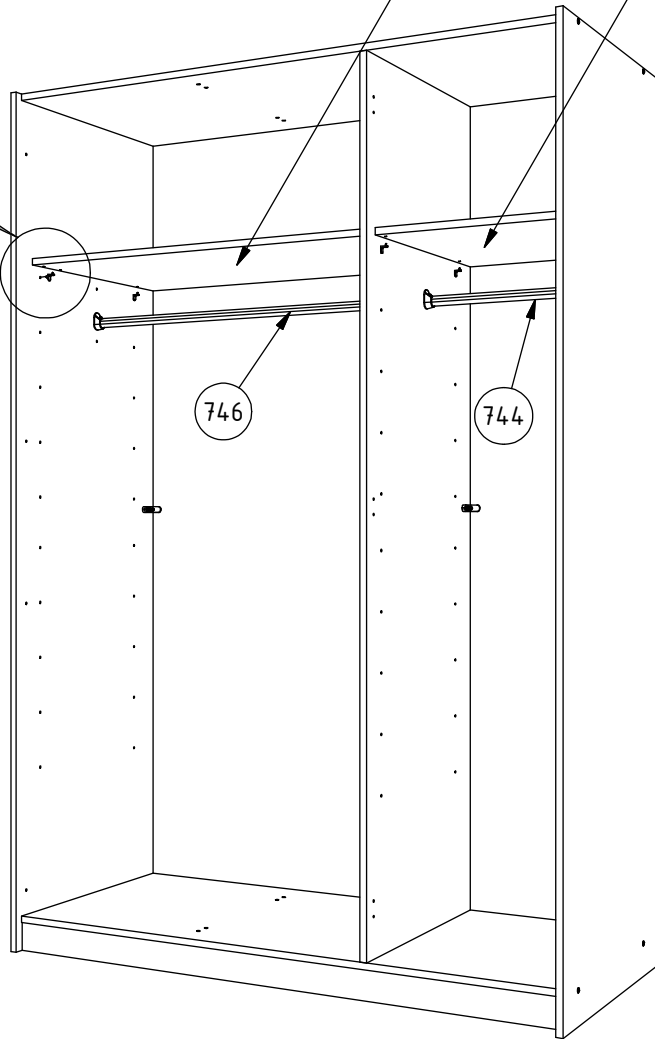


0

0

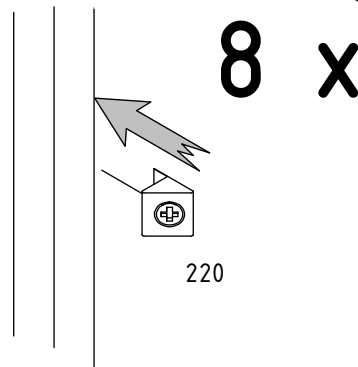
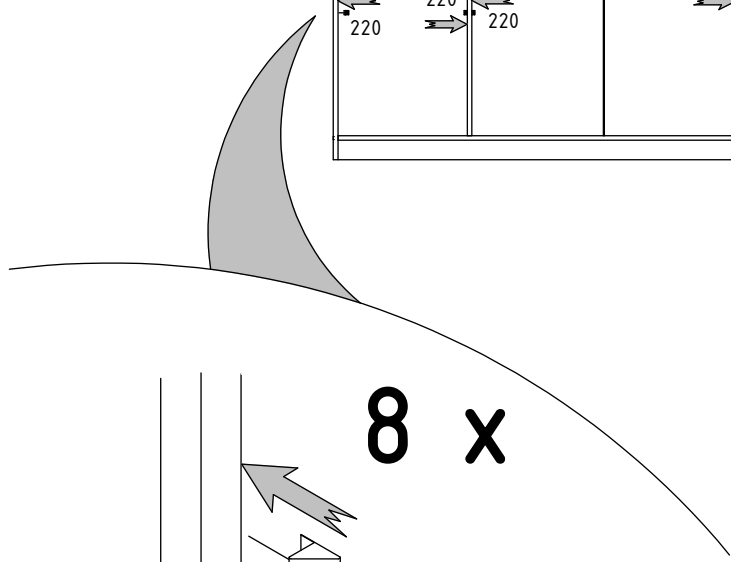
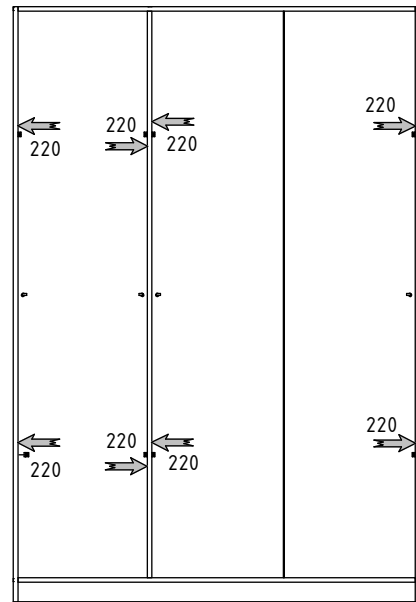
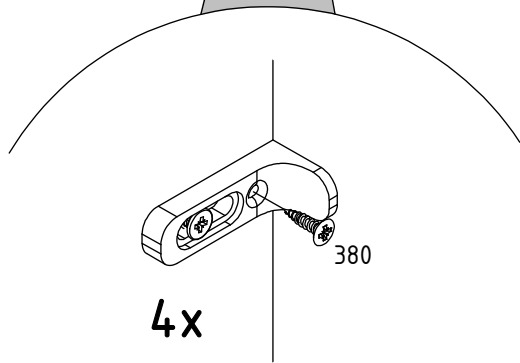
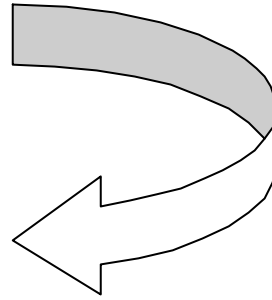
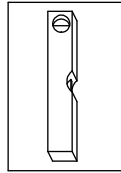
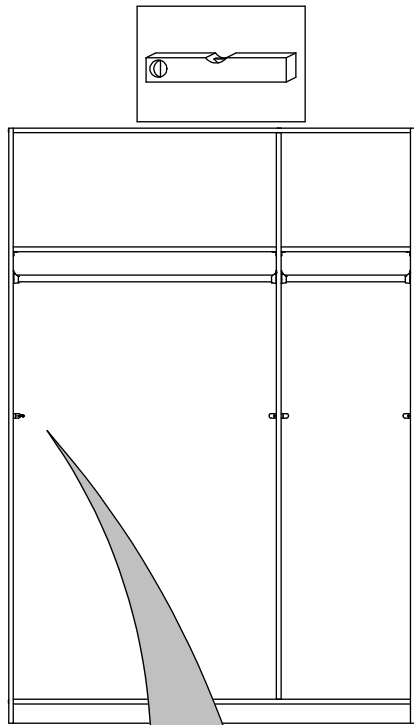
6

11

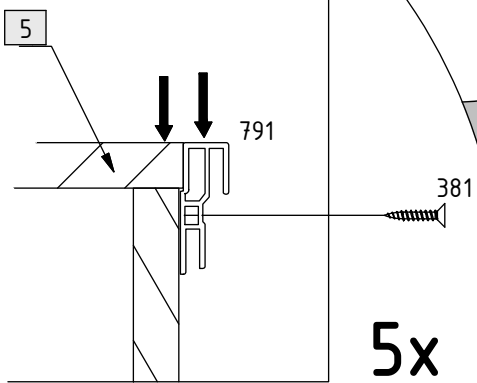
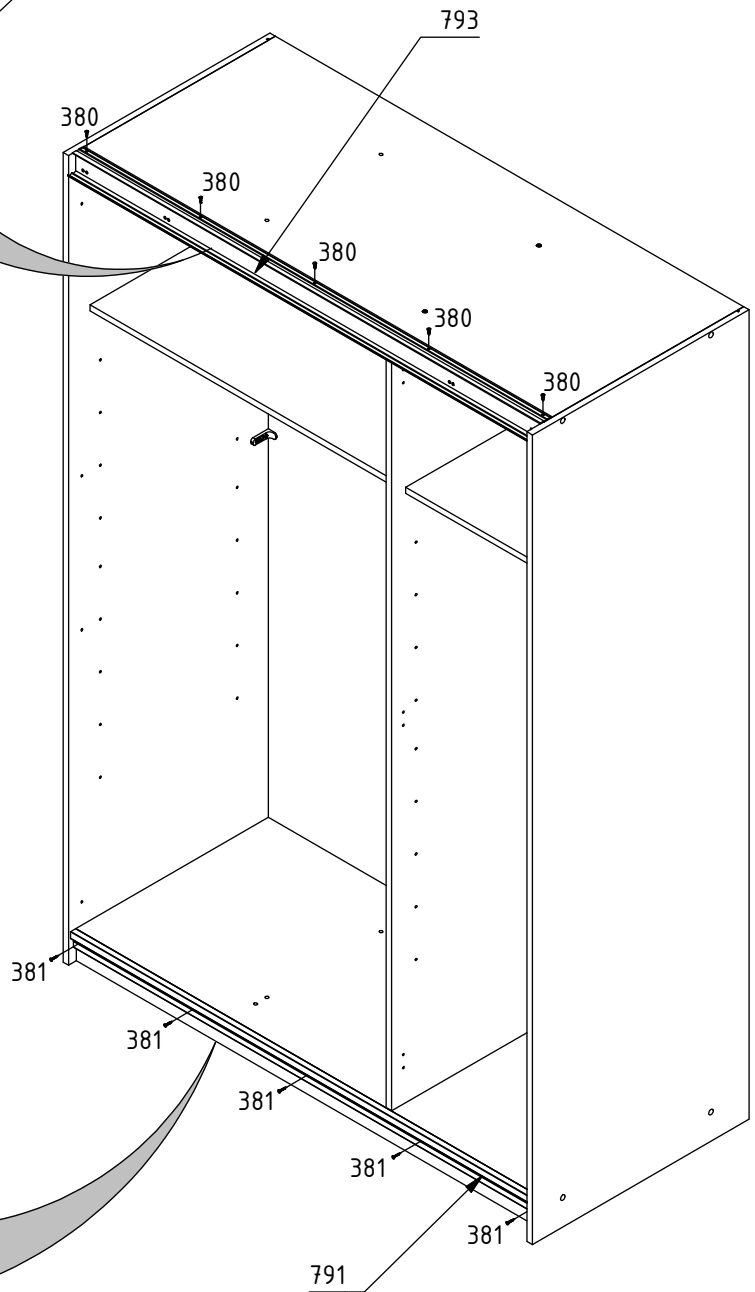
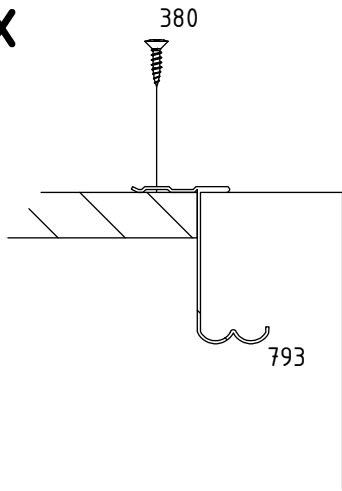


746

744



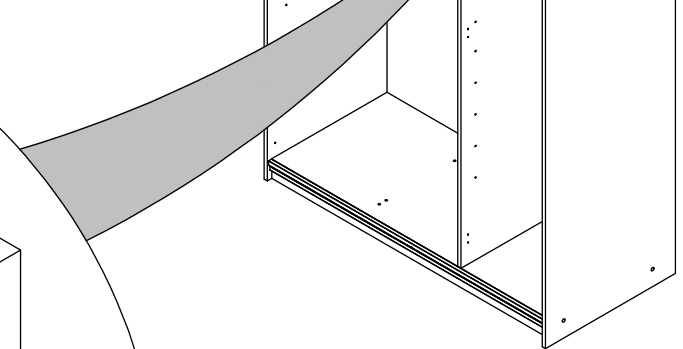
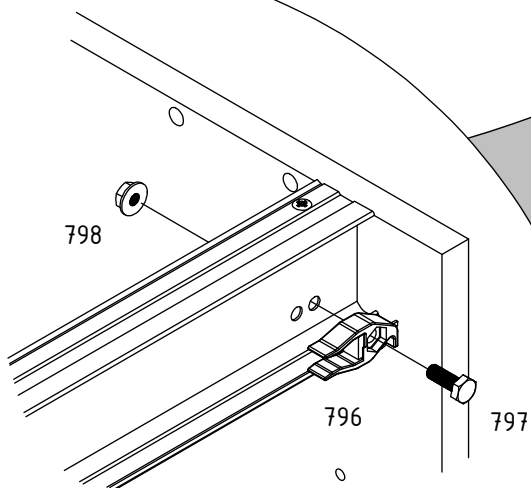
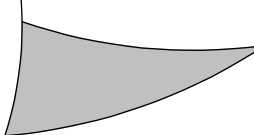
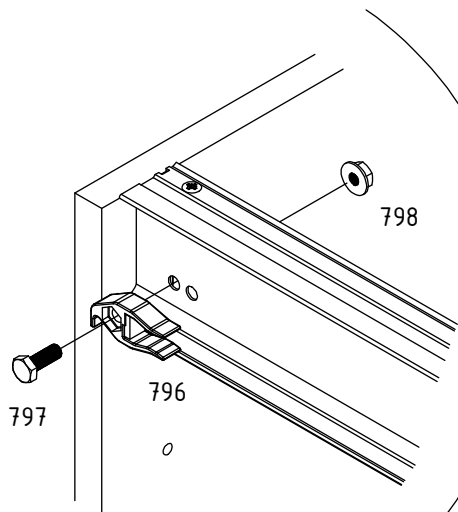
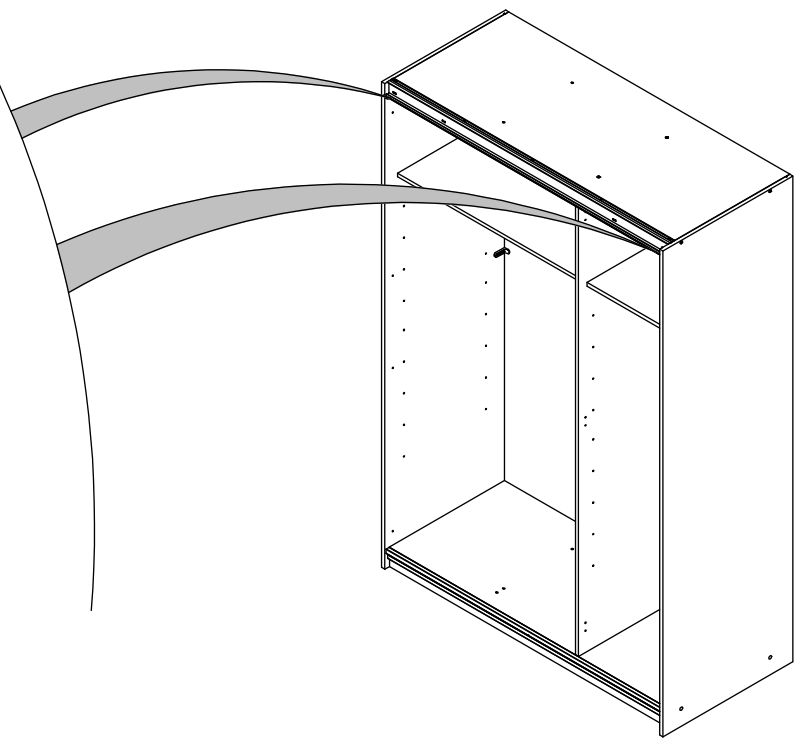
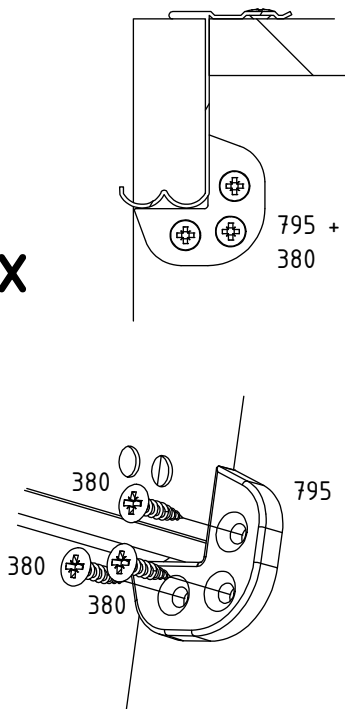
5x

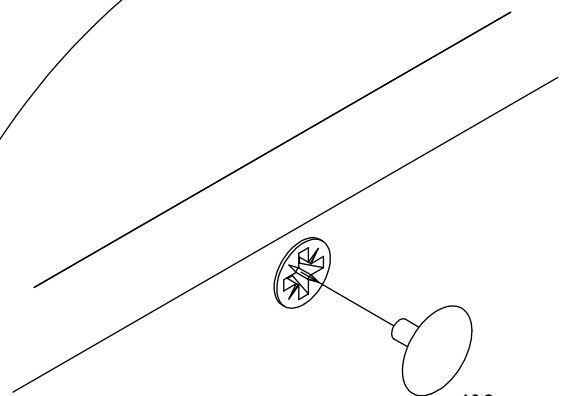
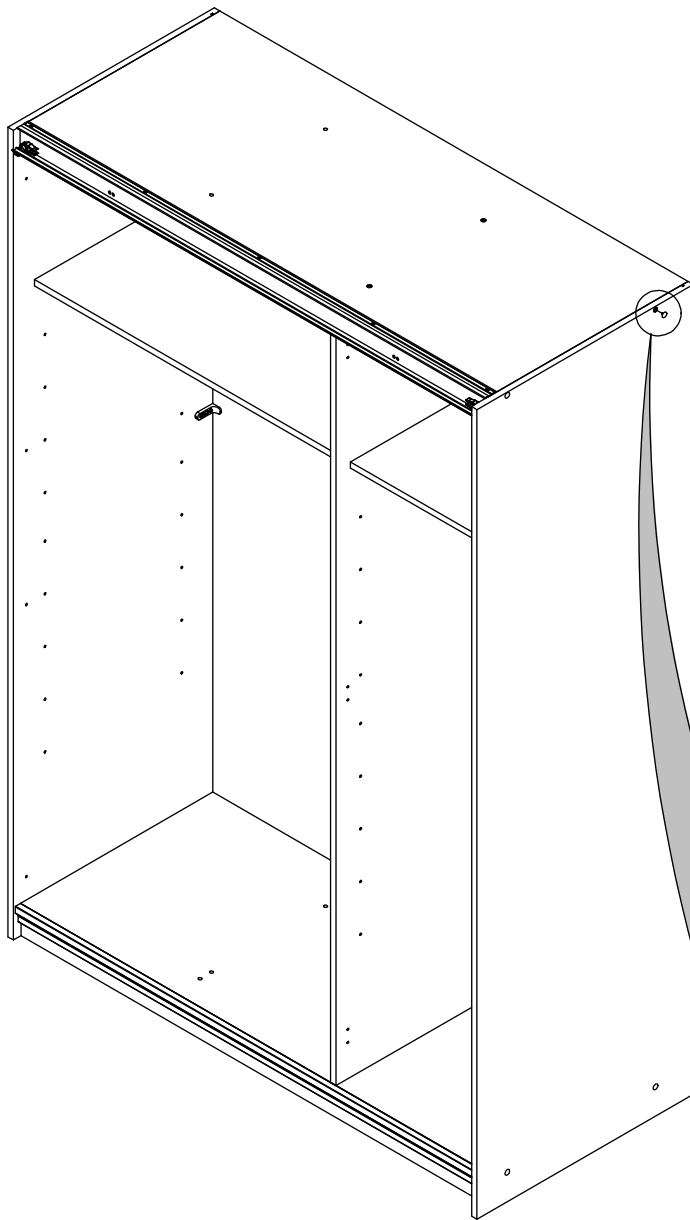


5x



2x





8x

102