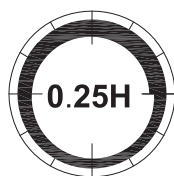
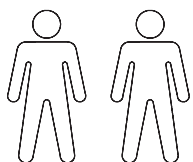






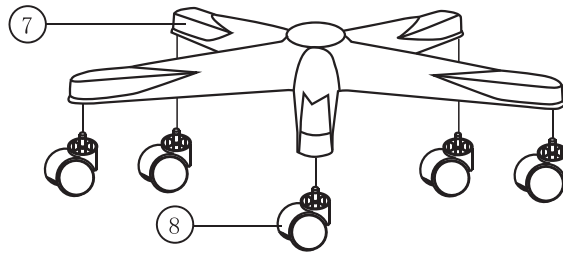
# VAYNE



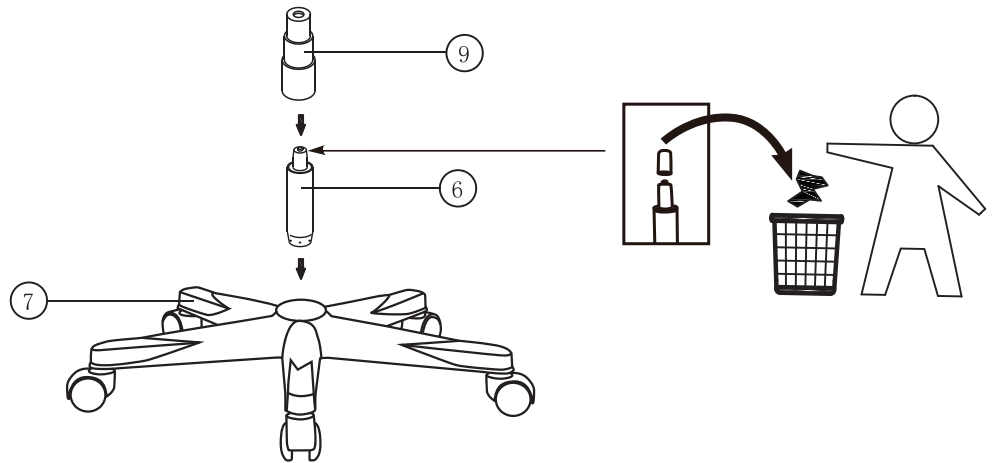


<p>A x 10</p>  <p>M6 x 30 mm</p>	<p>B x 4</p>  <p>M6 x 20 mm</p>	<p>C x 6</p>  <p><math>\Phi 18 \times \Phi 6 \times 1.2 \text{ mm}</math></p>	<p>D x 1</p>  <p>5 mm</p>	
---	--	--	--	--



# 1

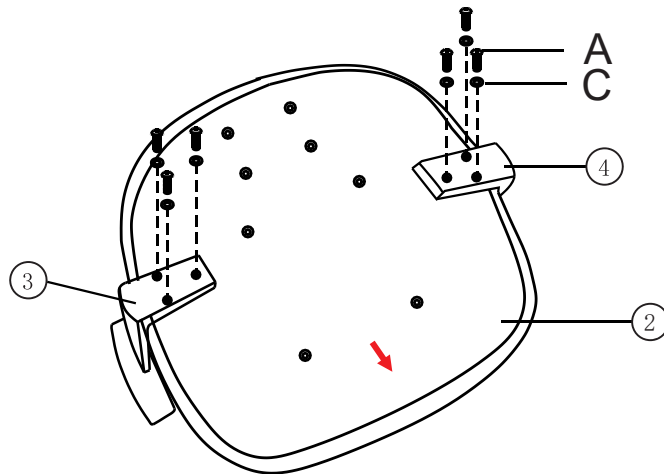


# 2

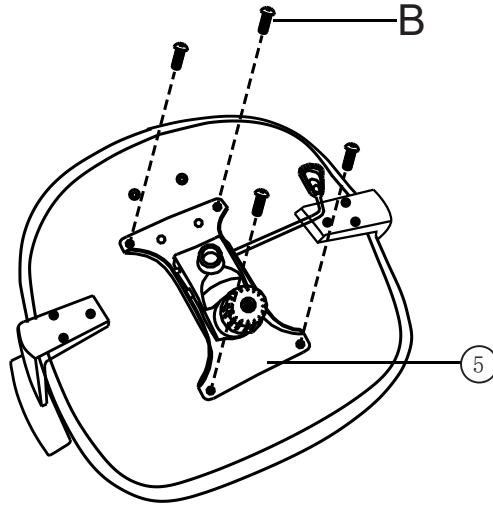
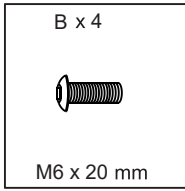


# 3

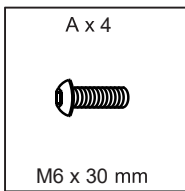
A x 6	C x 6
	
M6 x 30 mm	Φ18 x Φ6 x 1.2 mm



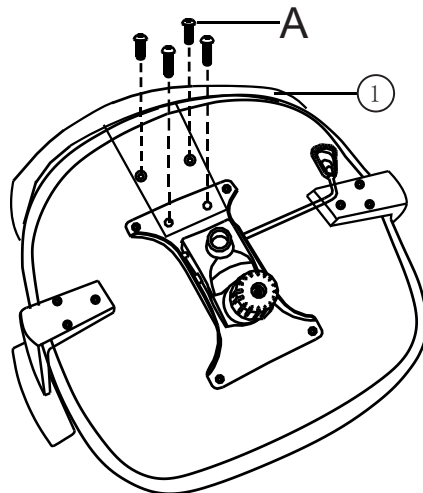
4



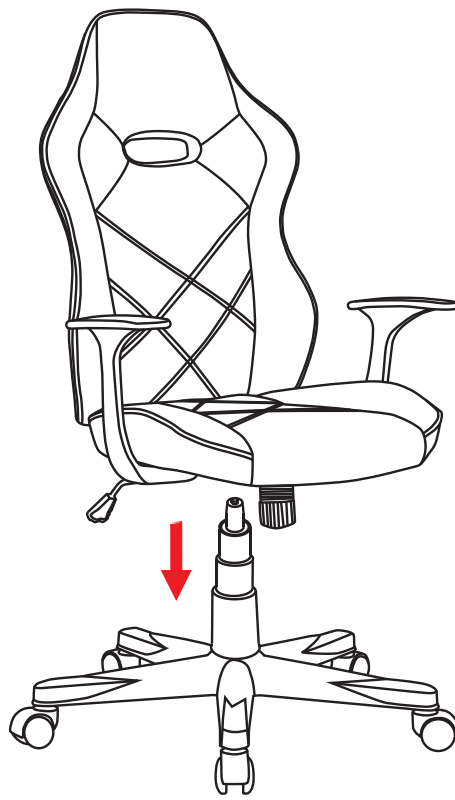
5



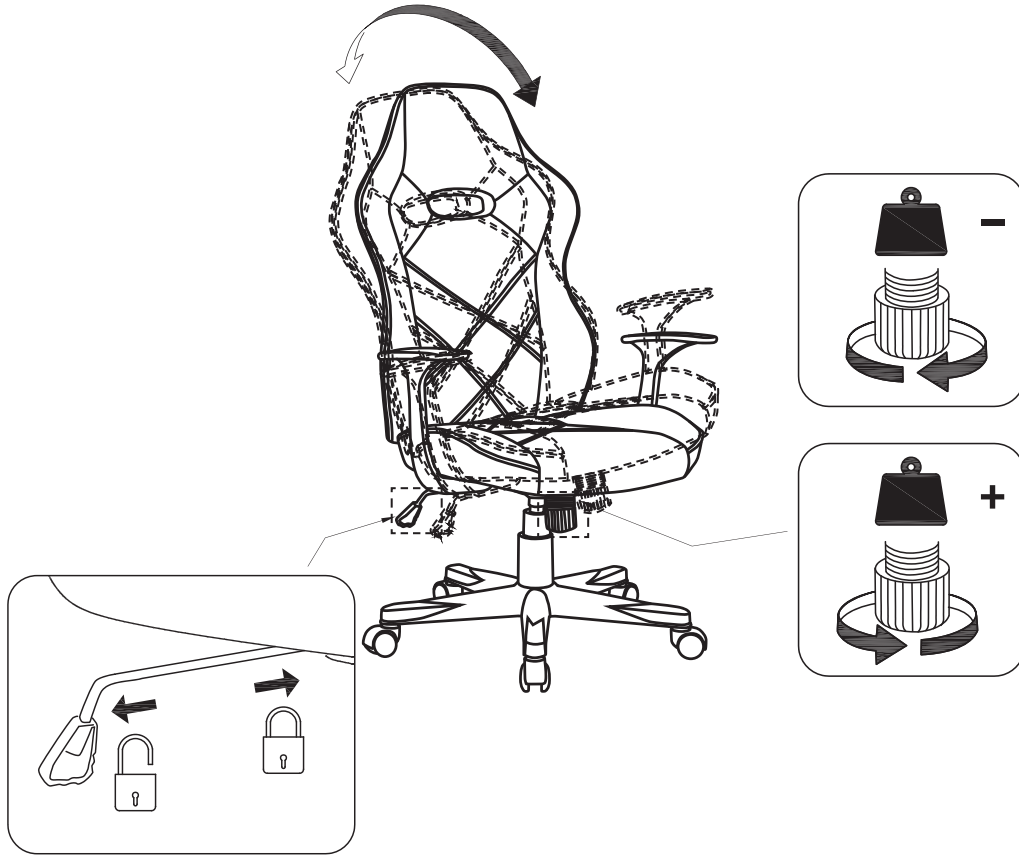
5 mm



6



7



8

