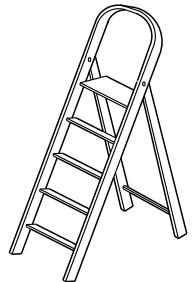
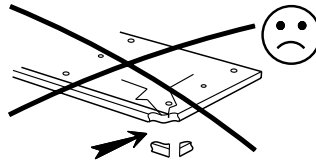
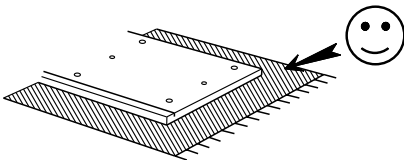
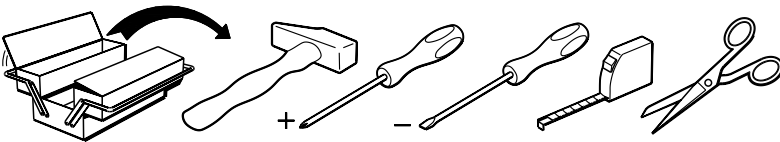


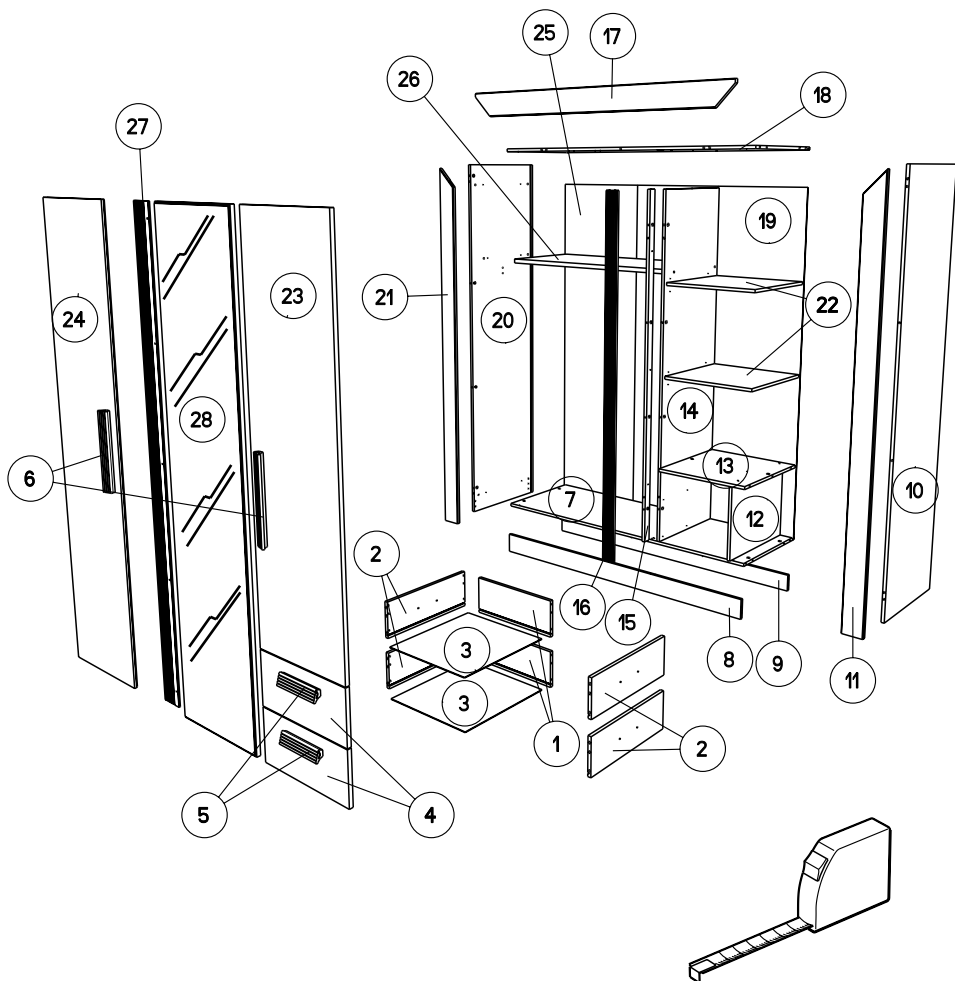


200.5cm  
79"

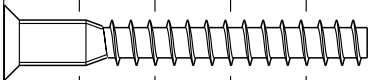
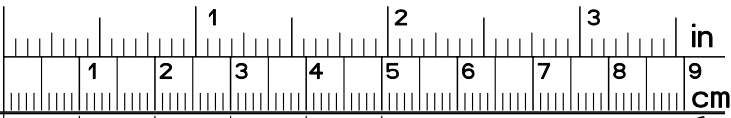
154.5cm  
60 3/4"

55cm  
21 3/4"

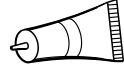




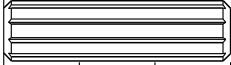
			mm			inch		
5	x	2	180	42	28	7 1/16	1 5/8	1 1/16 .
6	x	2	300	42	28	11 13/16	1 5/8	1 1/16 .
4	x	2	414	193	15	16 5/16	7 5/8	9/16 .
22	x	2	492	471	15	19 3/8	18 9/16	9/16 .
12	x	1	508	374	15	20	14 3/4	9/16 .
13	x	1	508	492	15	20	19 3/8	9/16 .
26	x	1	1002	452	22	39 7/16	17 13/16	7/8 .
23	x	1	1396	415	15	54 15/16	16 5/16	9/16 .
9	x	1	1509	86	15	59 7/16	3 3/8	9/16 .
8	x	1	1509	102	15	59 7/16	4	9/16 .
7	x	1	1509	513	15	59 7/16	20 3/16	9/16 .
18	x	1	1509	528	15	59 7/16	20 13/16	9/16 .
17	x	1	1543	120	19	60 3/4	4 3/4	3/4 .
27	x	1	1778	90	6	70	3 9/16	1/4 .
15	x	1	1784	40	16	70 1/4	1 9/16	5/8 .
16	x	1	1784	62	16	70 1/4	2 7/16	5/8 .
14	x	1	1784	492	15	70 1/4	19 3/8	9/16 .
24	x	1	1788	415	15	70 3/8	16 5/16	9/16 .
28	x	1	1788	415	19	70 3/8	16 5/16	3/4 .
11	x	1	1984	100	19	78 1/8	3 15/16	3/4 .
21	x	1	1984	100	19	78 1/8	3 15/16	3/4 .
10	x	1	2004	528	15	78 7/8	20 13/16	9/16 .
20	x	1	2004	528	15	78 7/8	20 13/16	9/16 .
2	x	4	400	139	13	15 3/4	5 1/2	1/2 .
1	x	2	357	139	13	14 1/16	5 1/2	1/2 .
3	x	2	399	367	3	15 11/16	14 7/16	1/8 .
19	x	1	1800	507	3	70 7/8	19 15/16	1/8 .
25	x	1	1800	1018	3	70 7/8	40 1/16	1/8 .



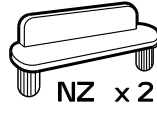
HW x 6



CF x 2



ADM x 58



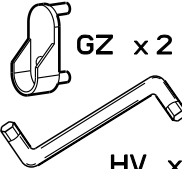
NZ x 2



DC x 1



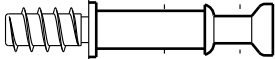
ADU x 12



GZ x 2



Ai x 33



BWC x 33



HV x 1



BLL x 8

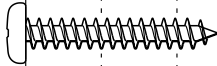
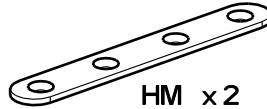
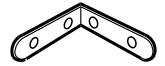


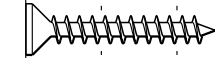
ABB x 8



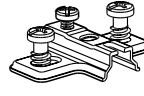
HM x 2



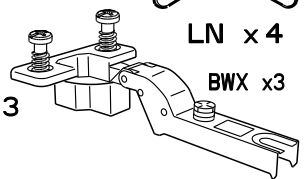
LN x 4



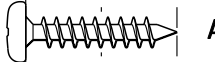
VJ x 13



BWU x 3



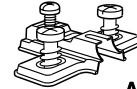
BWX x 3



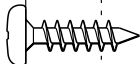
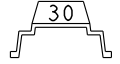
AGN x 12



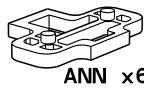
ANM x 6



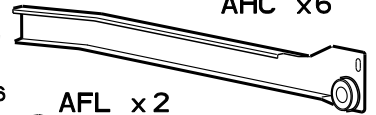
AHC x 6



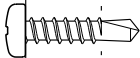
VE x 17



ANN x 6



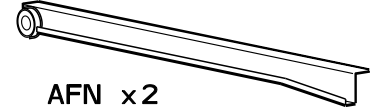
AFL x 2



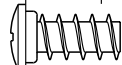
BRL x 8



BWD x 8



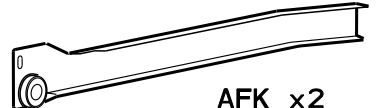
AFN x 2



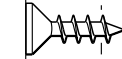
VB x 14



FA x 5



AFK x 2



VG x 31



EP x 4



AFM x 2

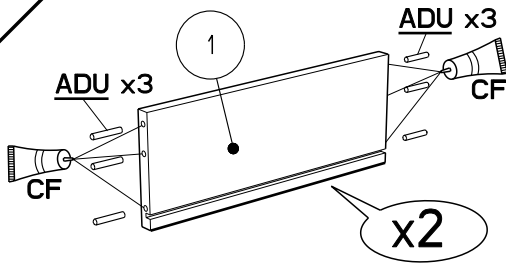


BWF x 8

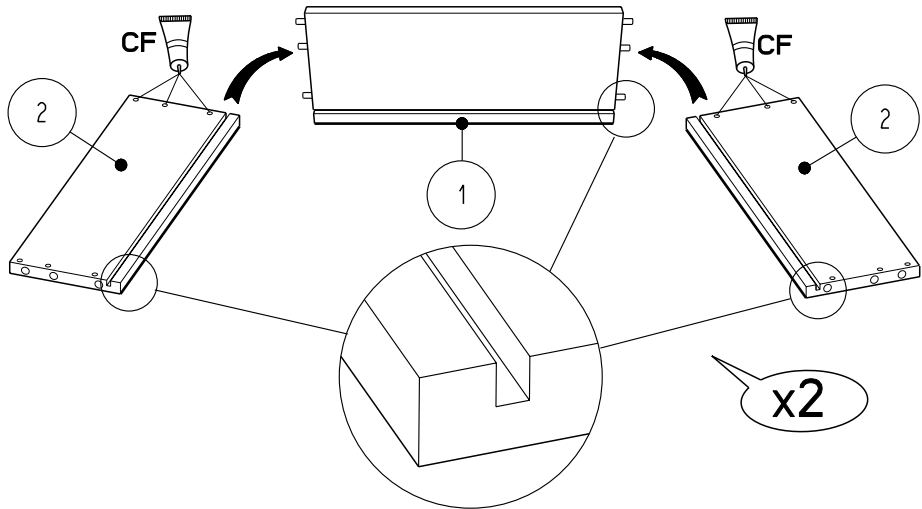


ANK x 18

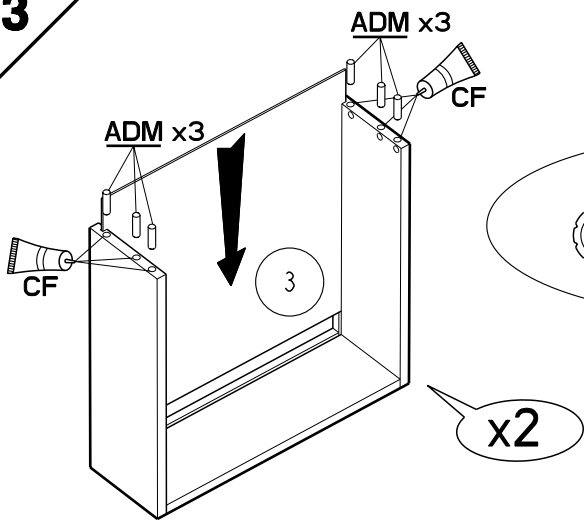
**1**



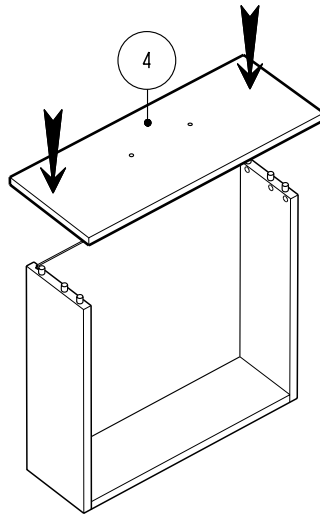
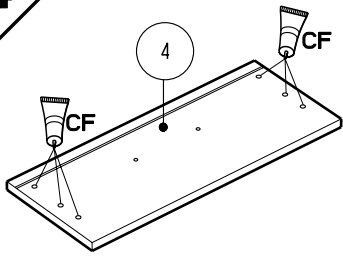
**2**



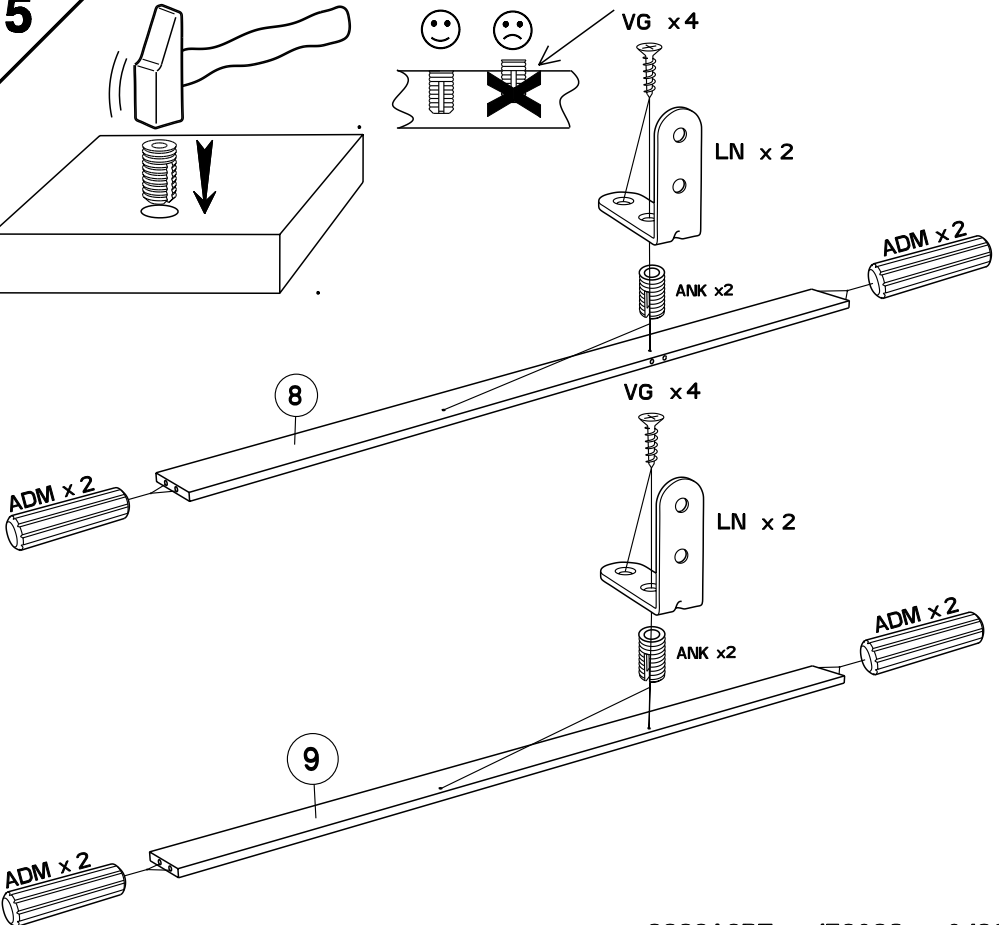
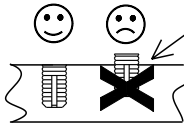
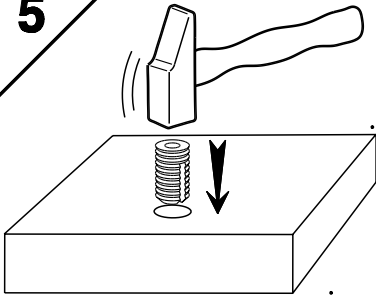
**3**



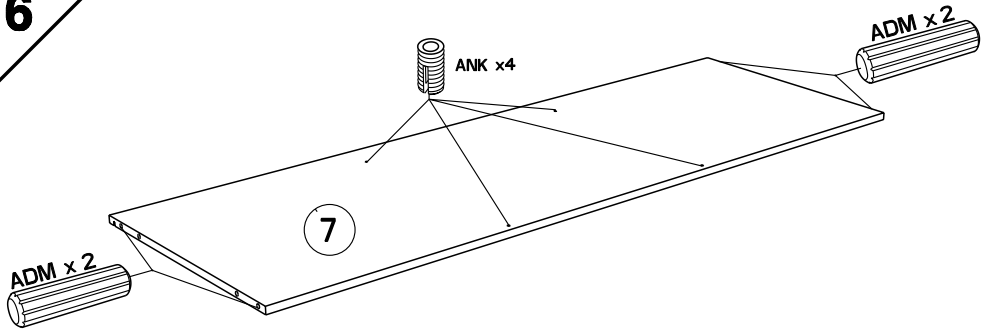
**4**



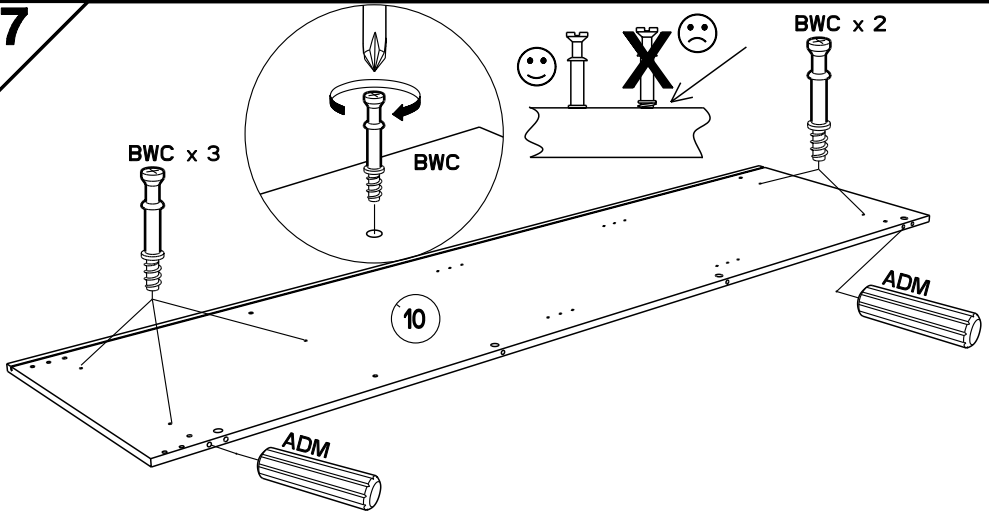
**5**



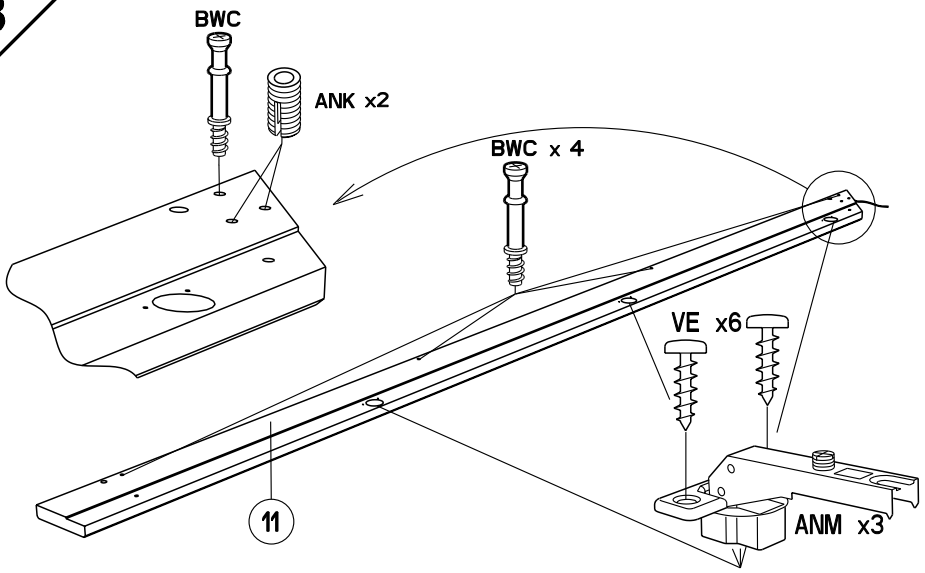
**6**



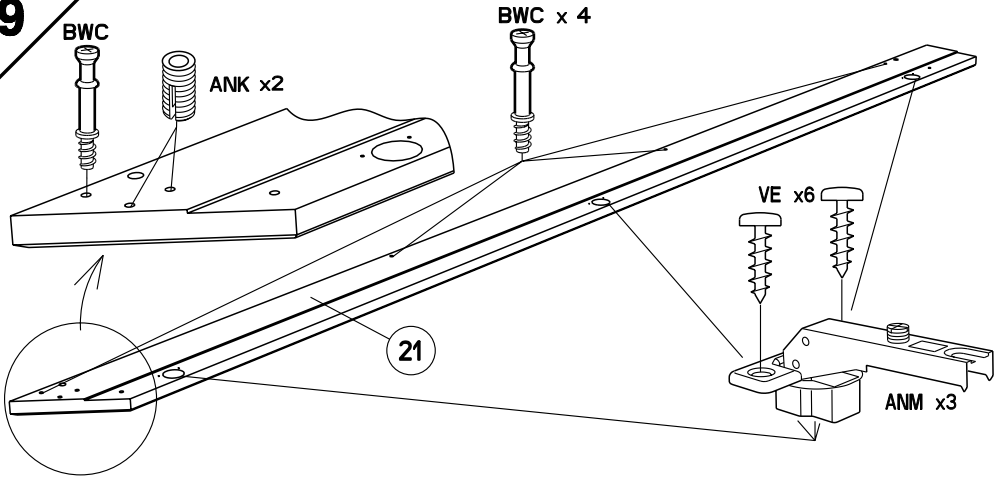
**7**



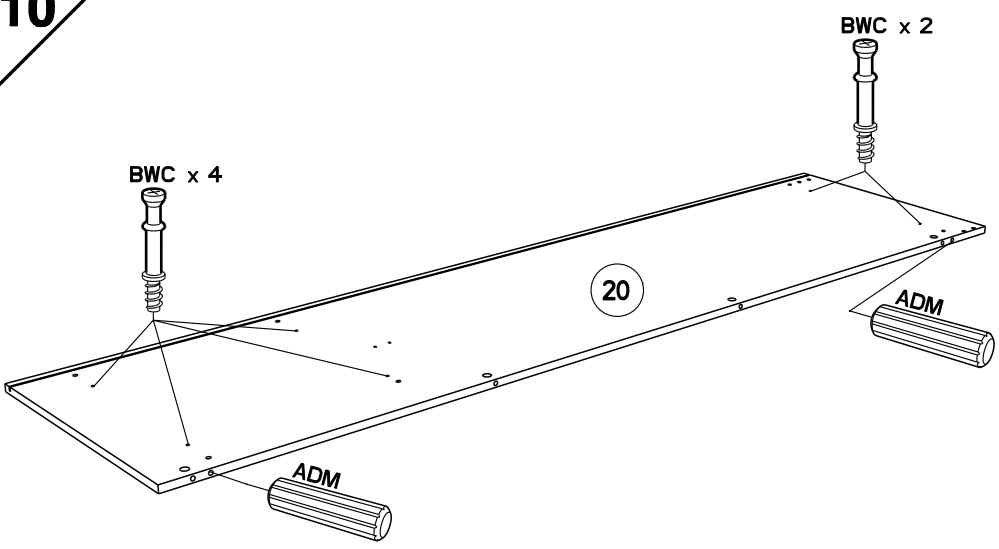
**8**



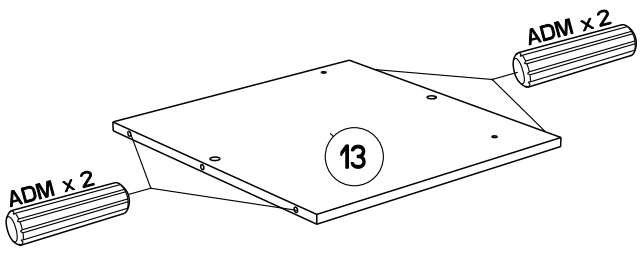
**9**



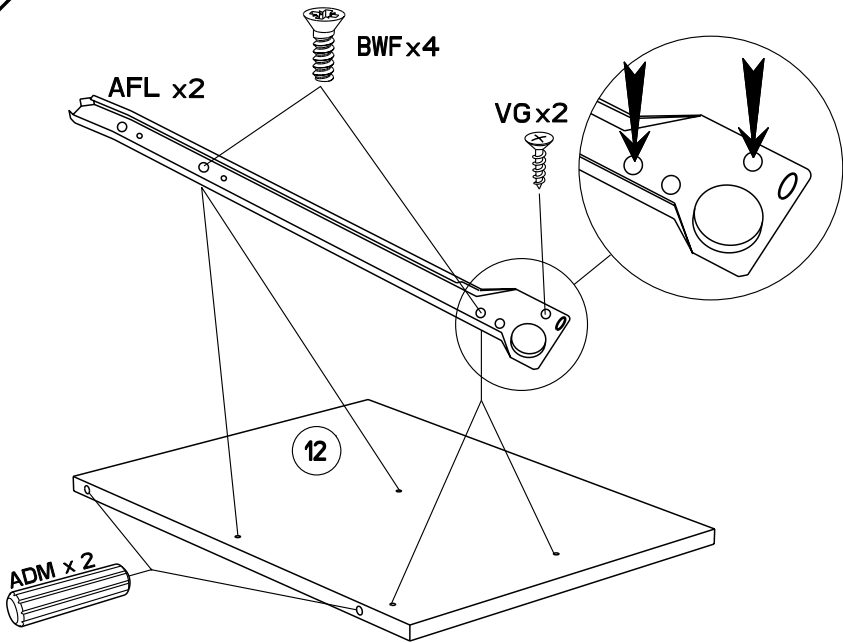
**10**



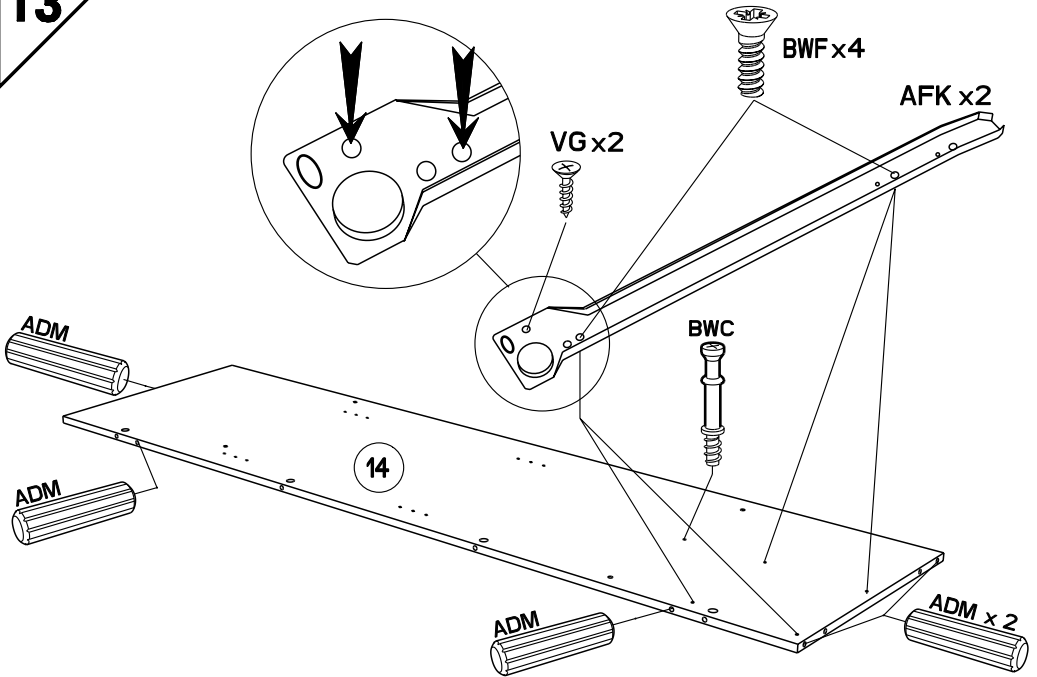
**11**



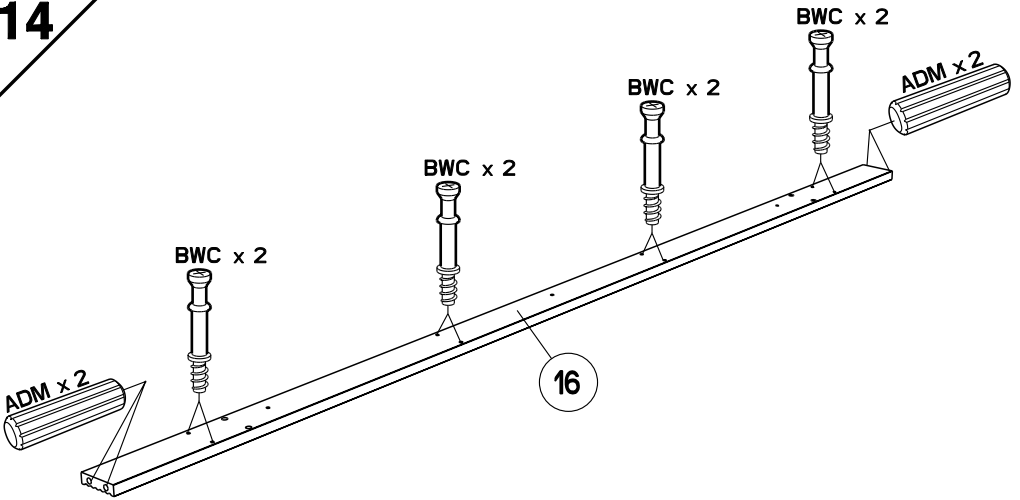
**12**



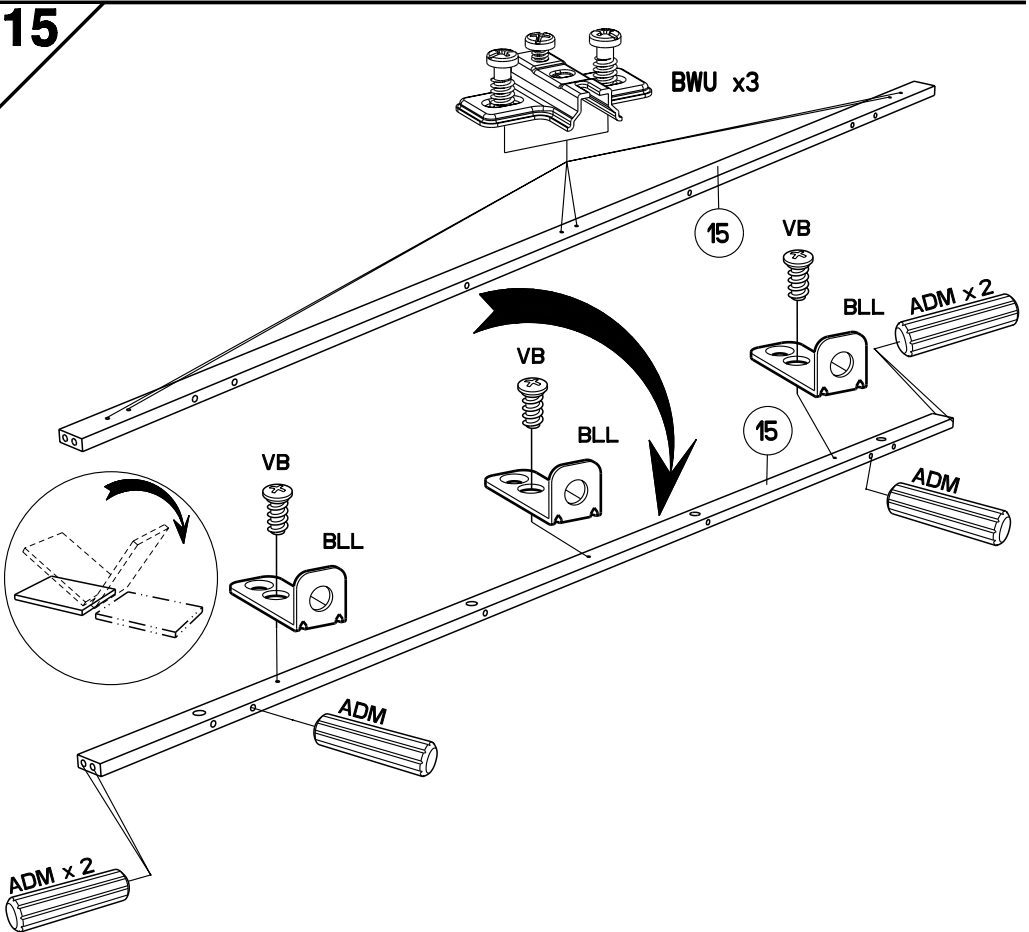
**13**

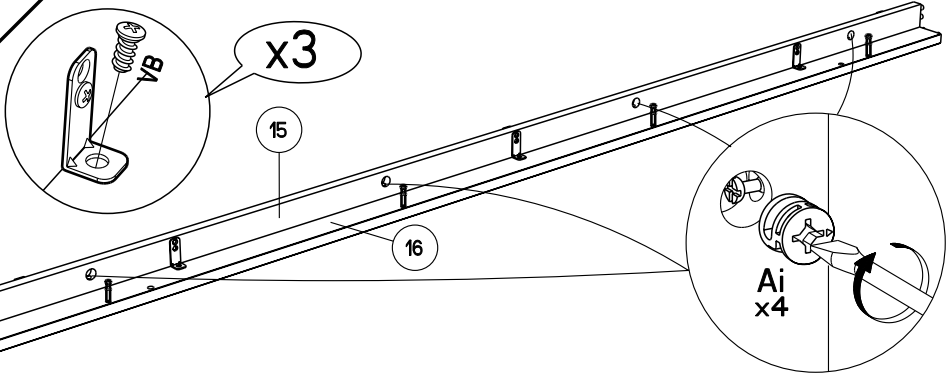
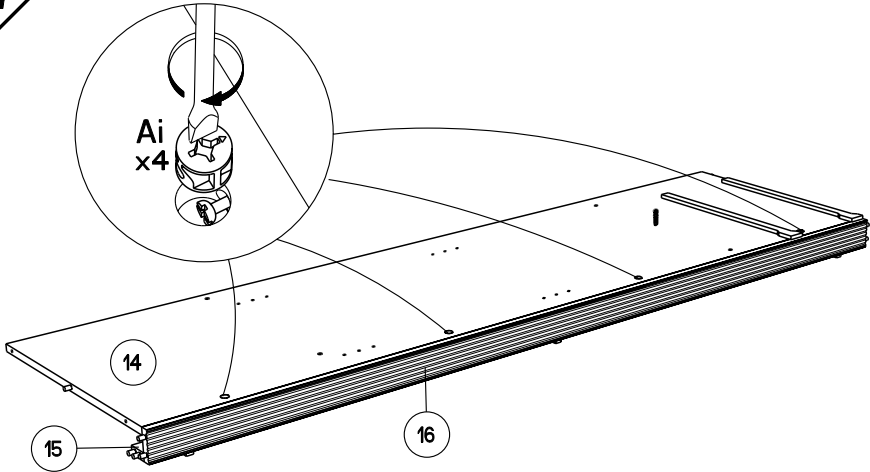
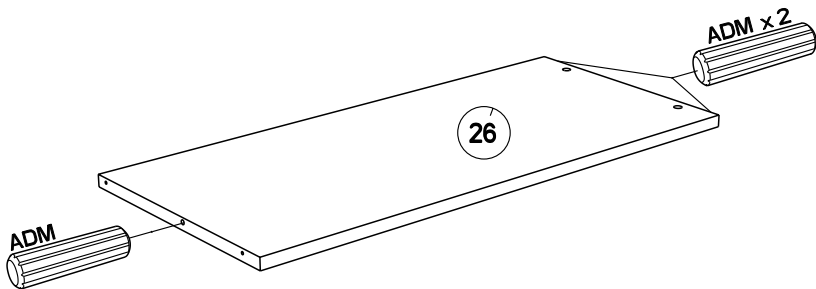


14

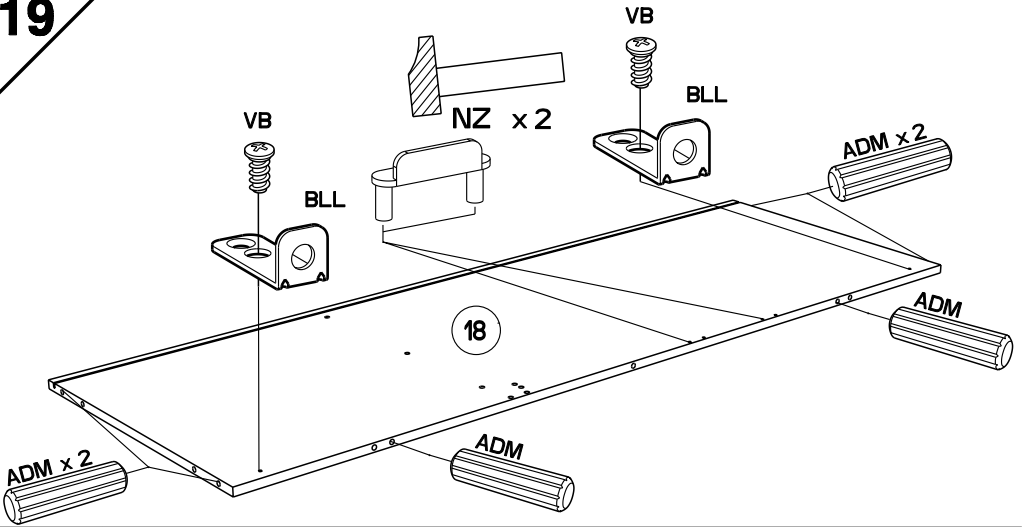


15

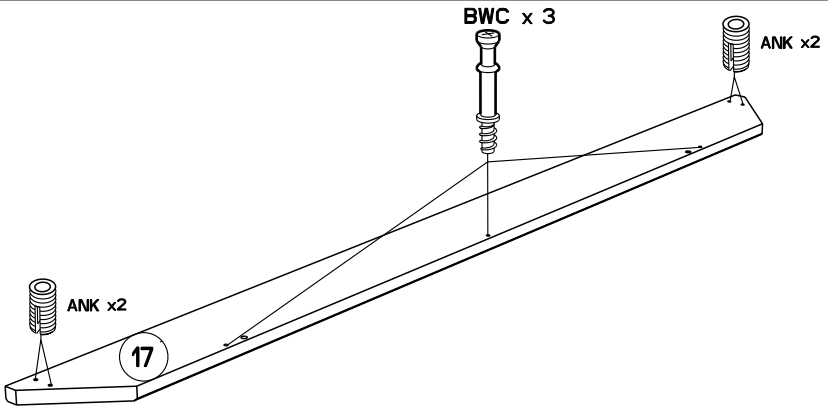


**16****17****18**

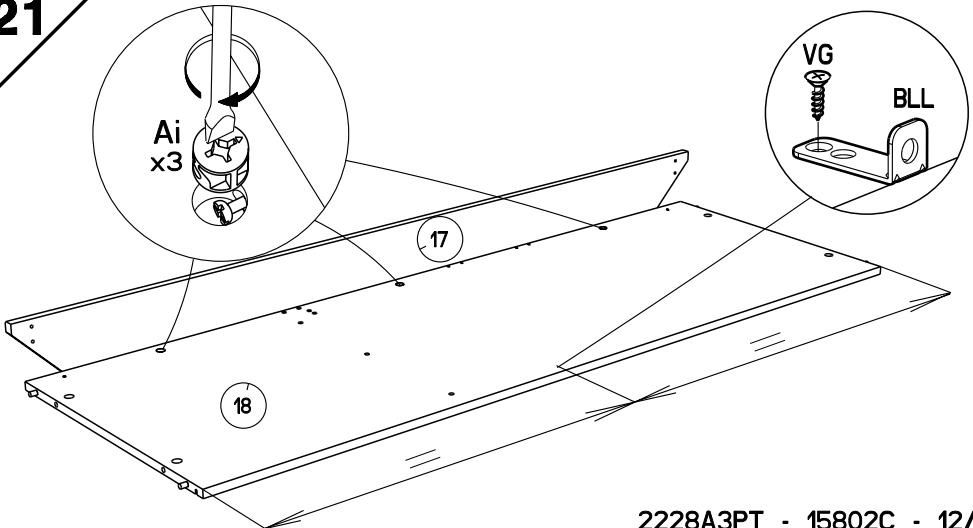
19



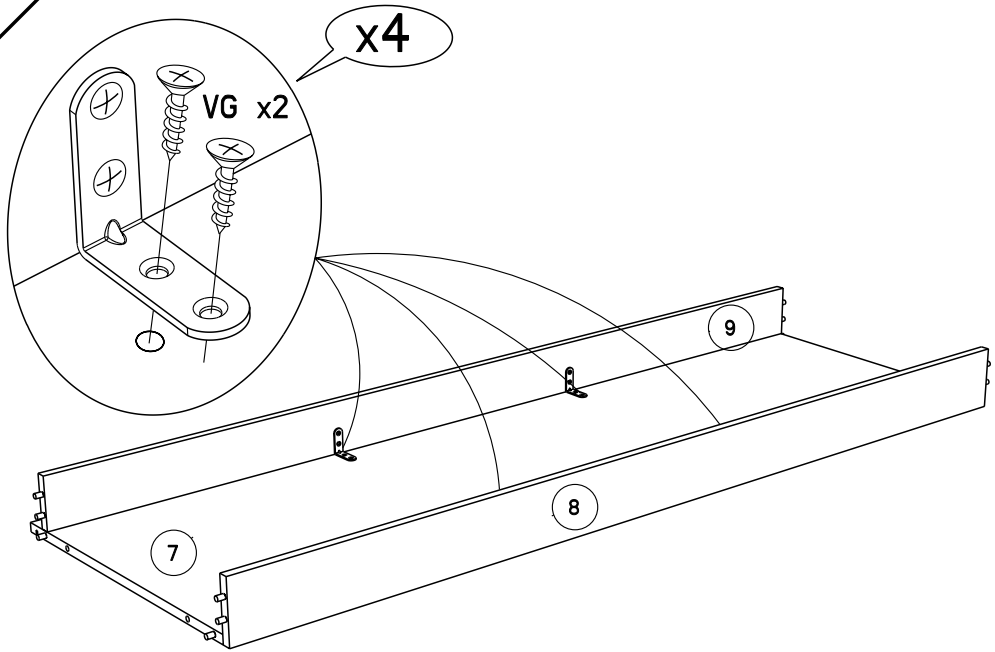
20



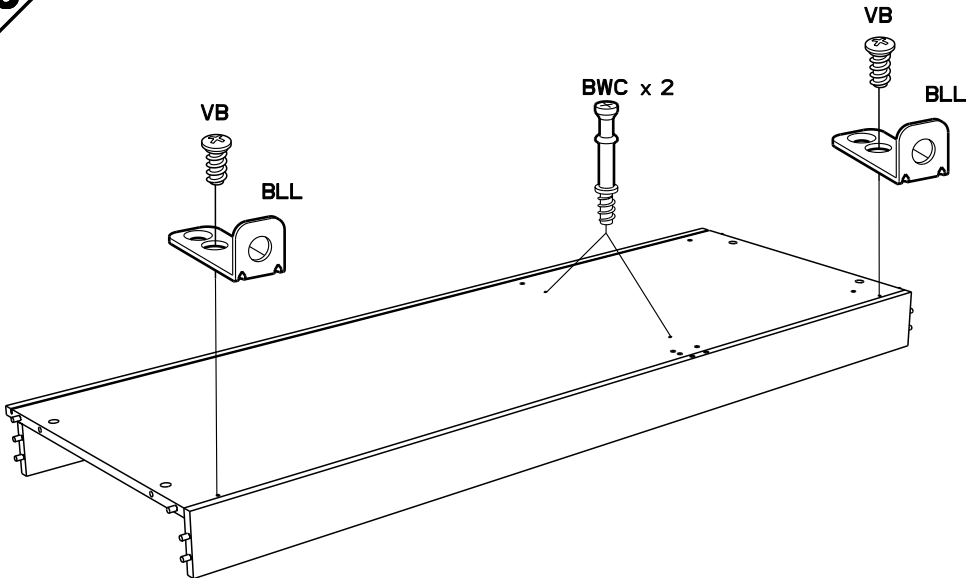
21



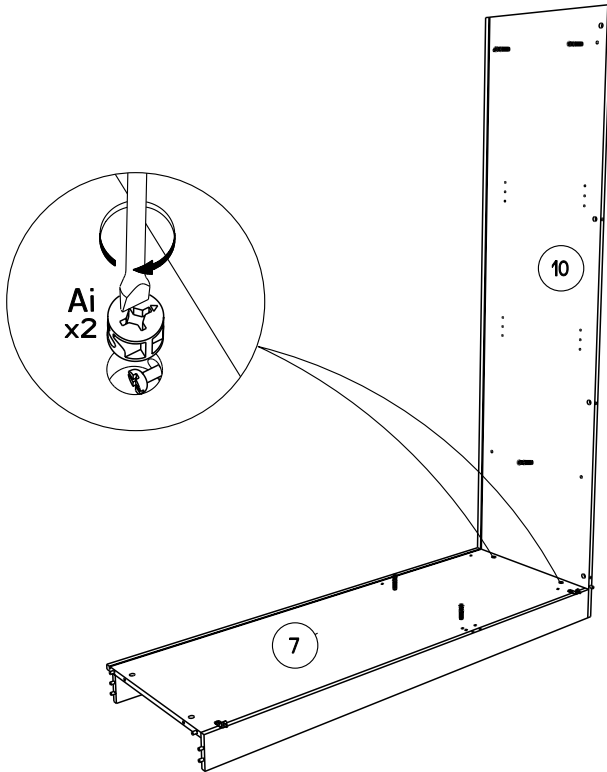
**22**



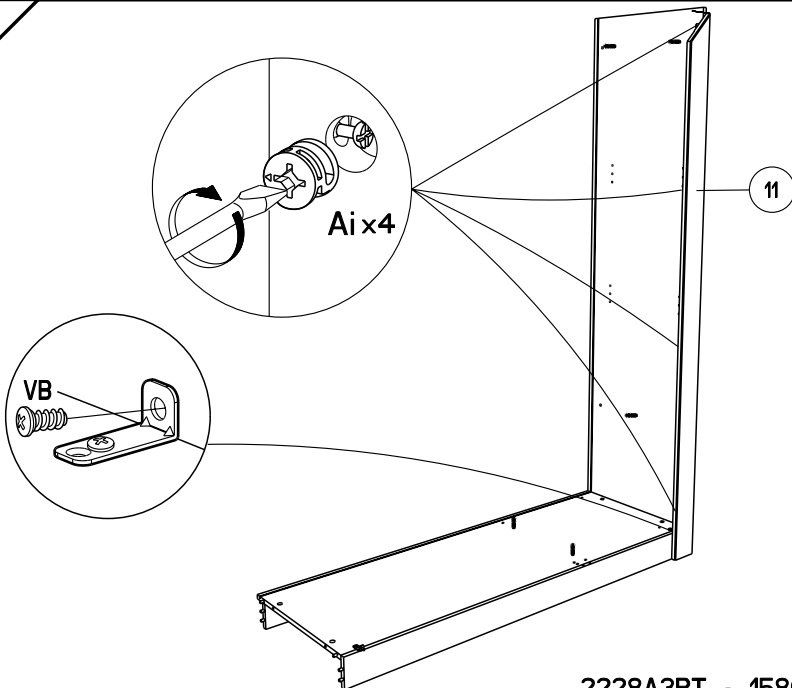
**23**



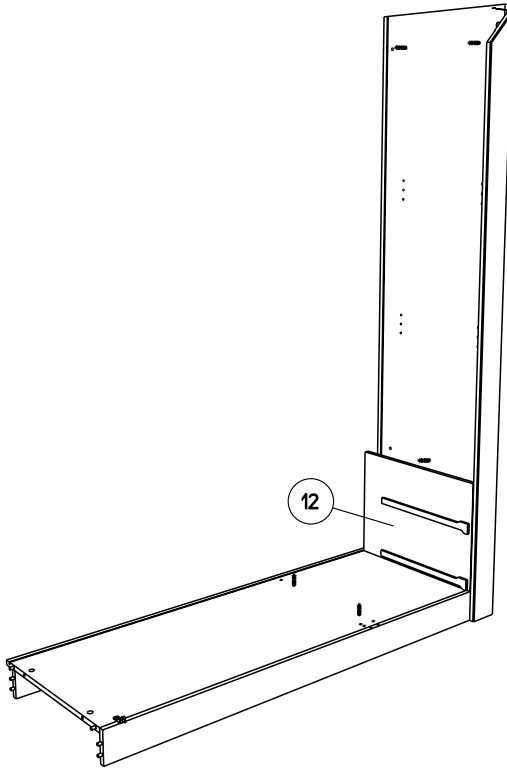
24



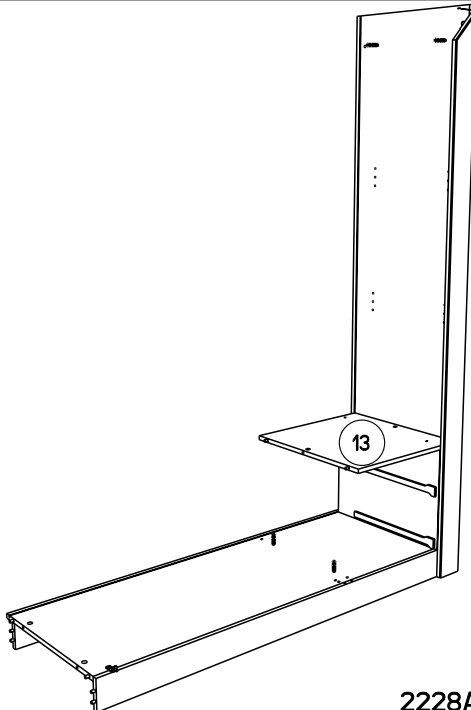
25



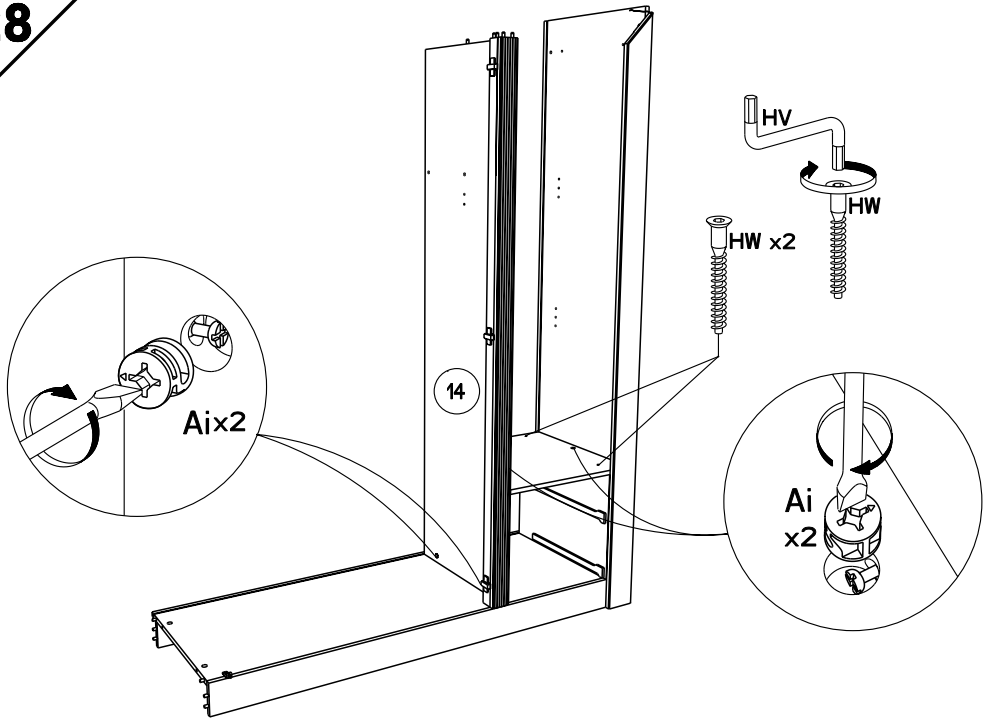
26



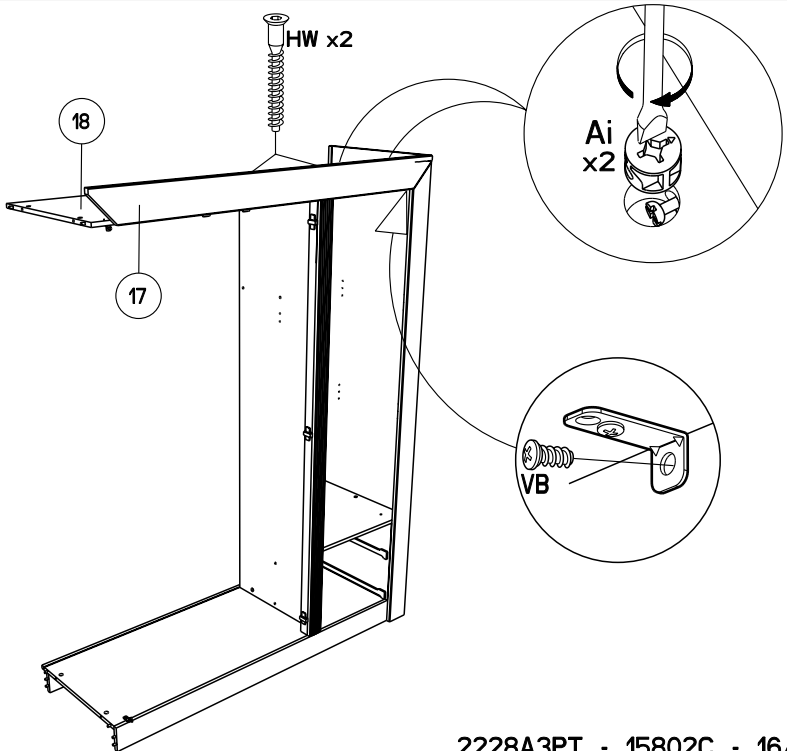
27



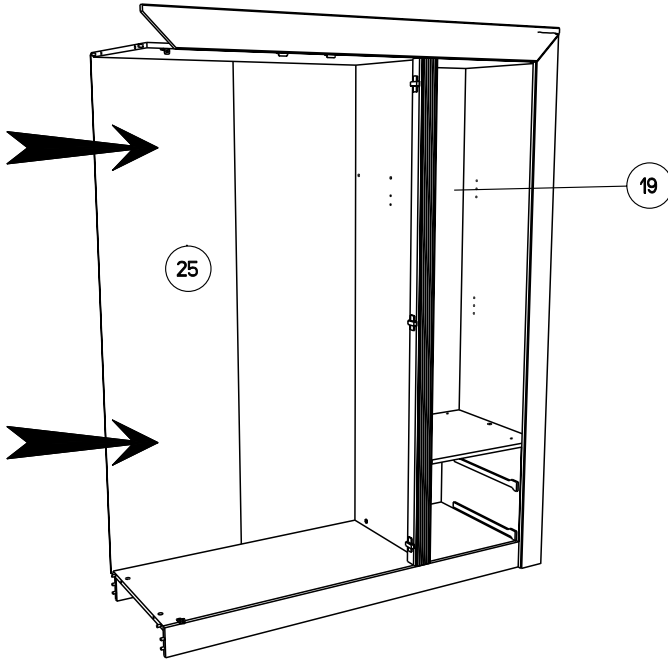
28



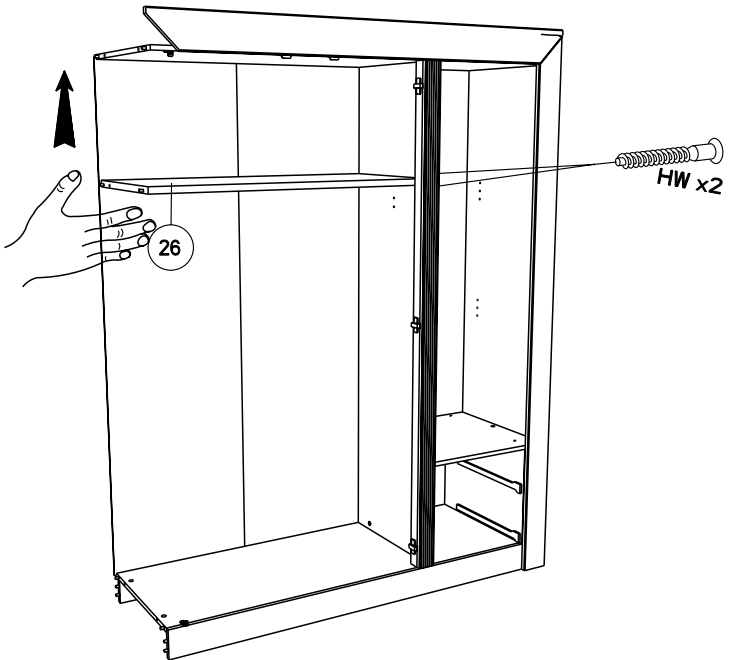
29



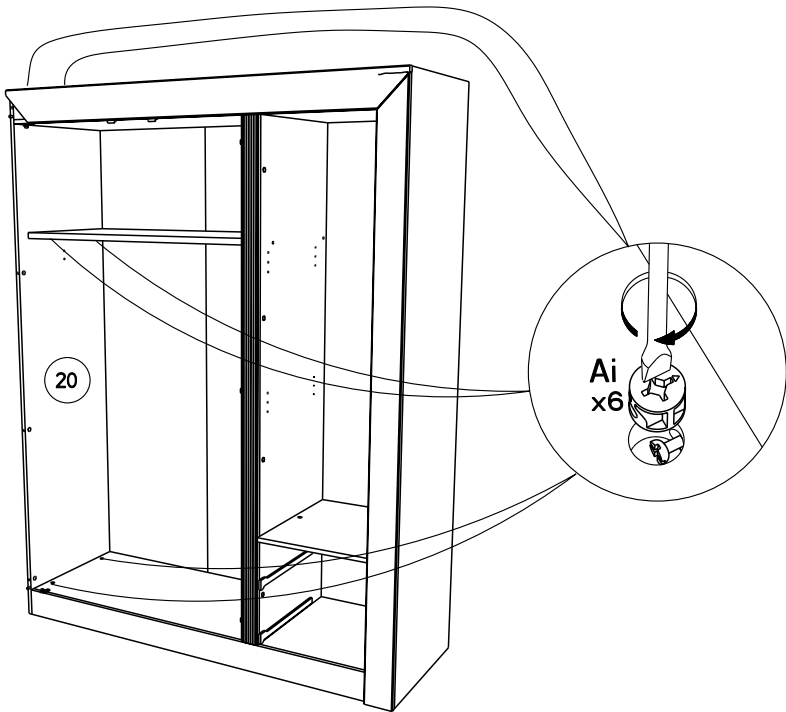
30



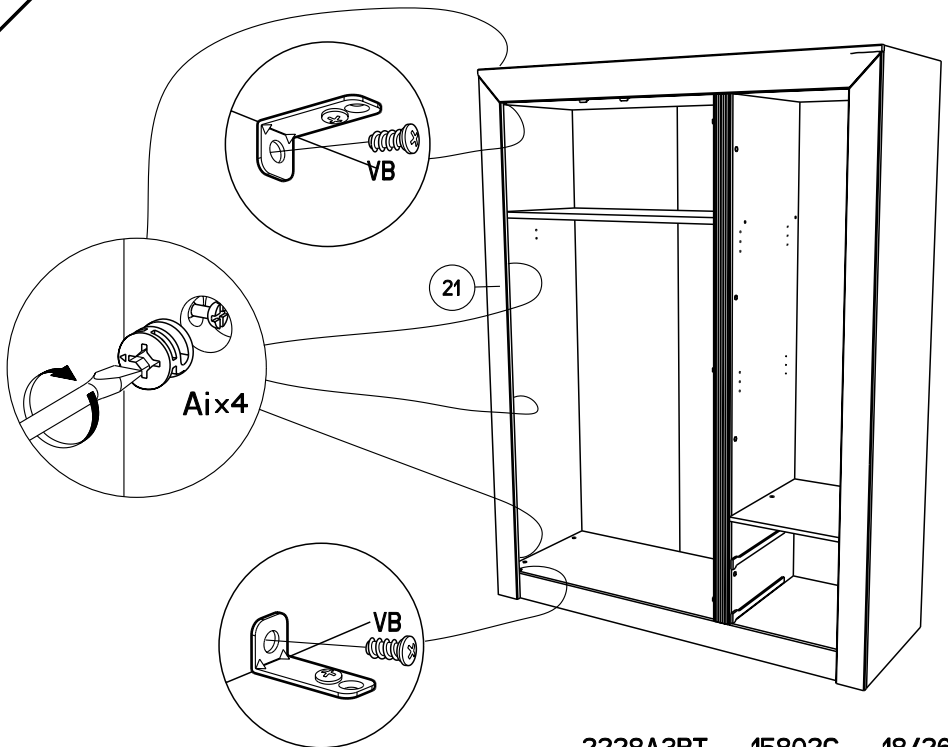
31



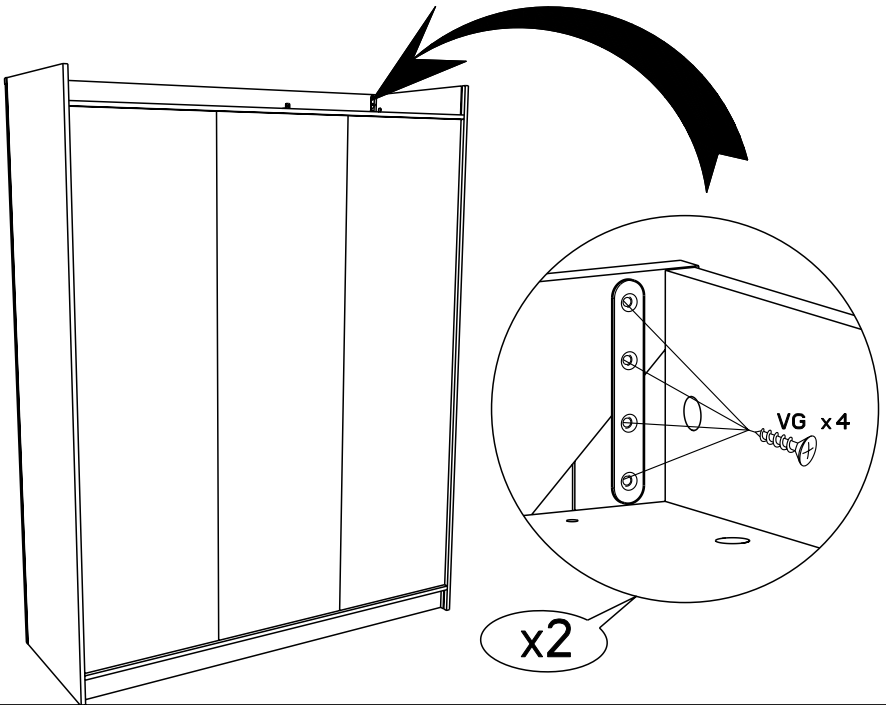
32



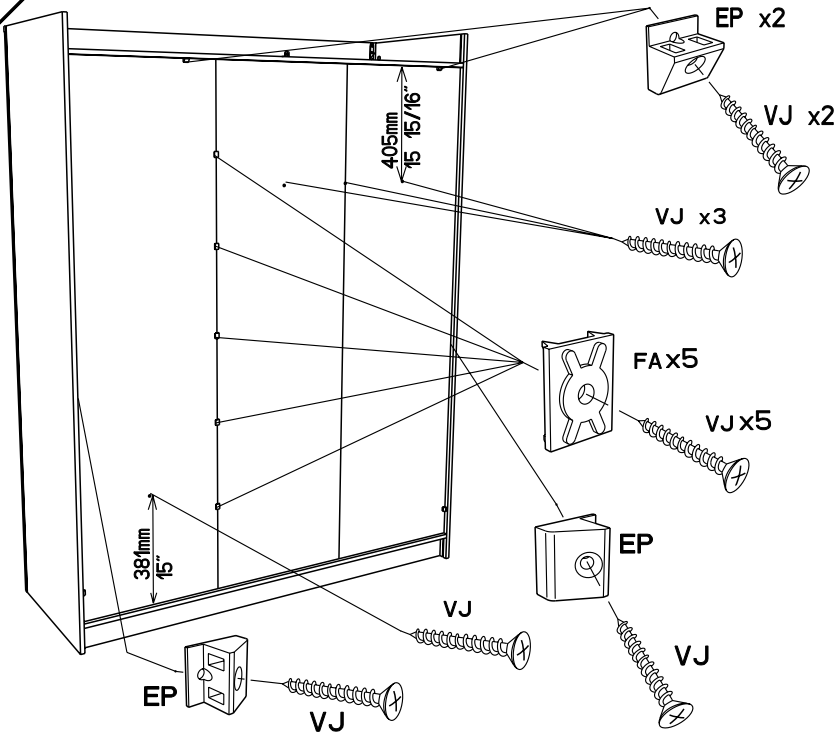
33



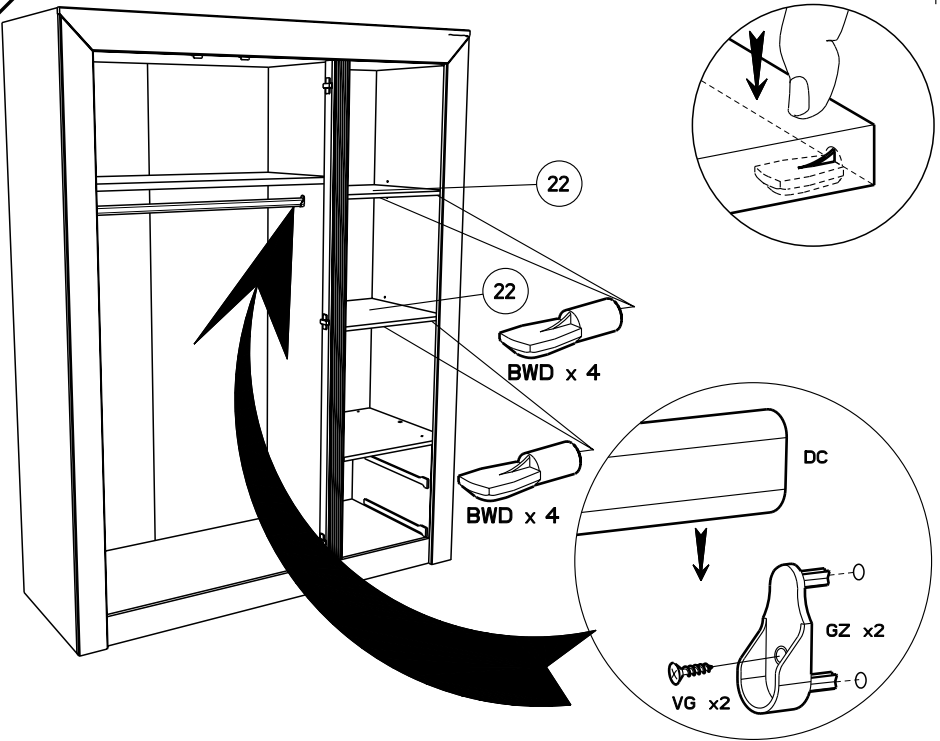
34



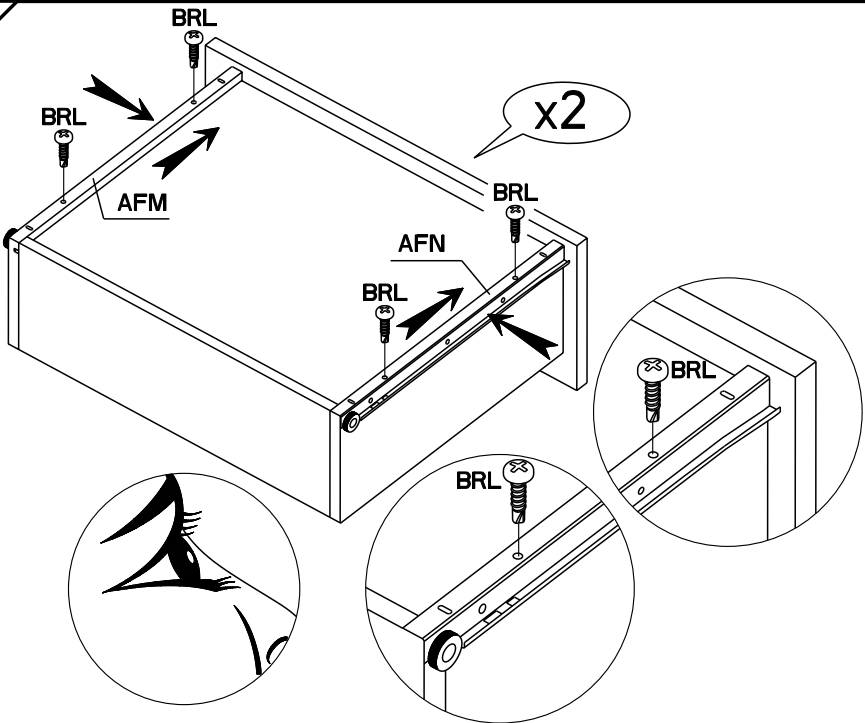
35



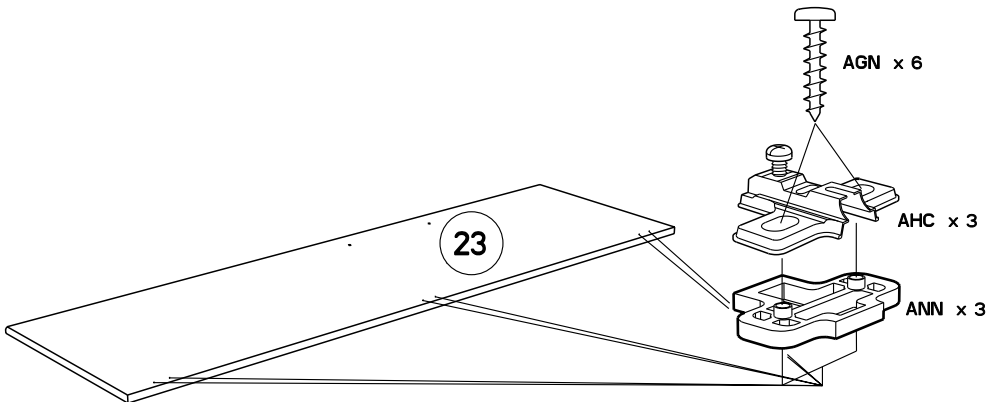
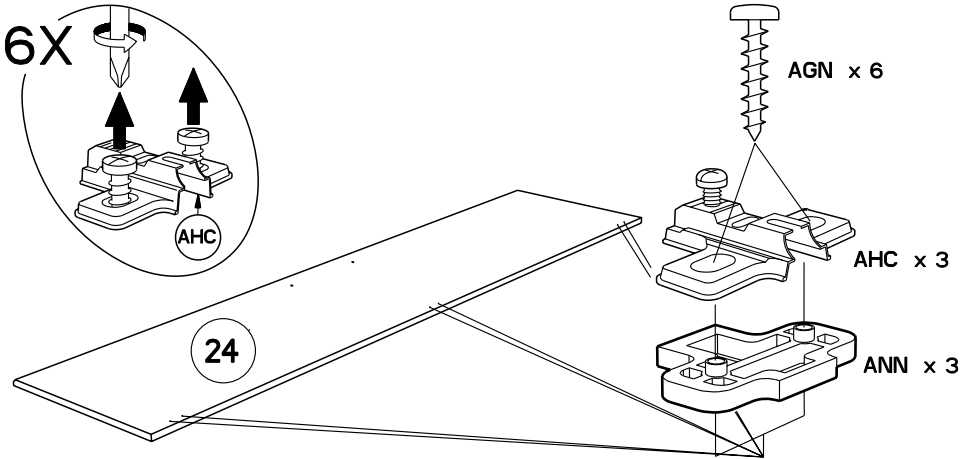
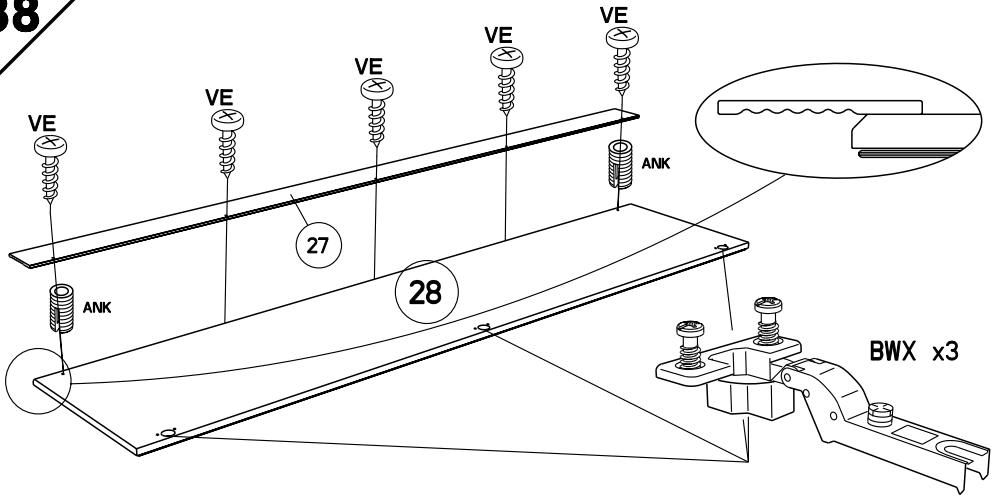
36

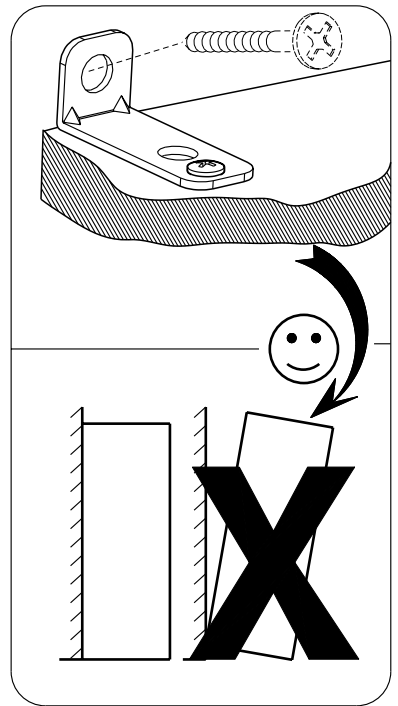
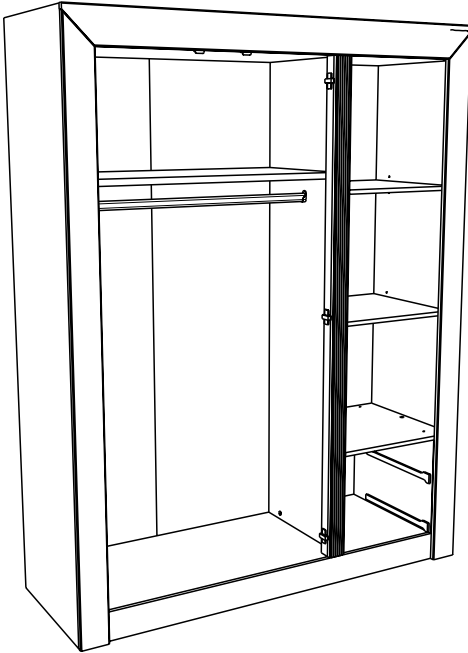


37

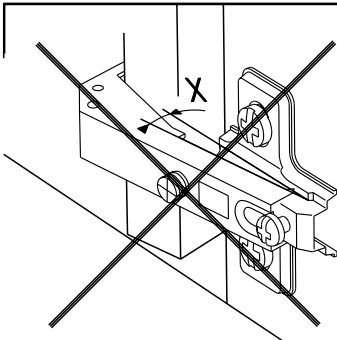
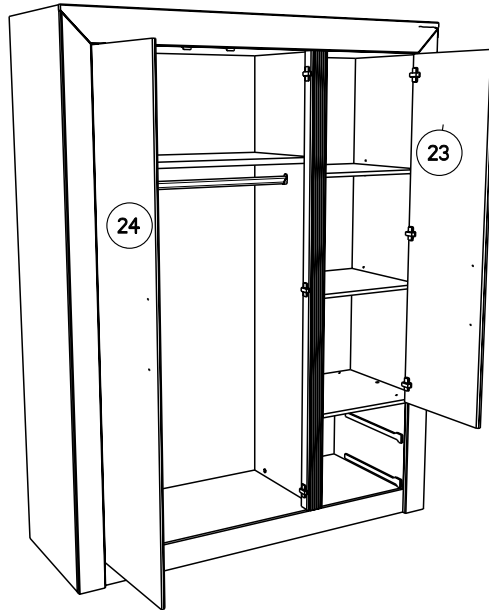


38



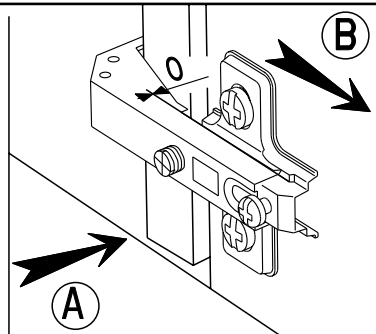
**39**

- FR** Pour votre sécurité : Fixation du meuble au mur  
Attention, la fixation doit être réalisée par une personne compétente car cela nécessite des chevilles adaptées à la nature de votre mur.
- GB** For your own safety: attach the furniture to the wall  
Important! The furniture must be attached by a qualified person using dowels that are suited to the type of wall.
- D** Für Ihre Sicherheit: Befestigung des Möbelstücks an der Wand  
Achtung, die Befestigung muss von einem Fachmann vorgenommen werden, weil sie an die Wand angepasste Dübel erfordert.
- E** Para su seguridad: Fijación del mueble a la pared  
¡Ojo! La fijación deberá llevarla a cabo una persona competente ya que necesitará unos tacos adaptados a tipo de pared.
- PT** Para a sua segurança: Fixação do móvel na parede  
Atenção, a fixação deve ser efectuada por uma pessoa competente, pois exige a utilização de cavilhas adaptadas à natureza da parede.
- I** Per la vostra sicurezza: fissaggio del mobile alla parete.  
Nota bene, il fissaggio deve essere eseguito da personale specializzato, poiché l'utilizzo di tasselli adattati alla parete.
- NL** Voor uw veiligheid: bevestiging van het meubel aan de muur.  
Let op, de bevestiging moet worden uitgevoerd door een bevoegd persoon, want hiervoor zijn pluggen nodig die specifiek geschikt zijn voor de betreffende muur.

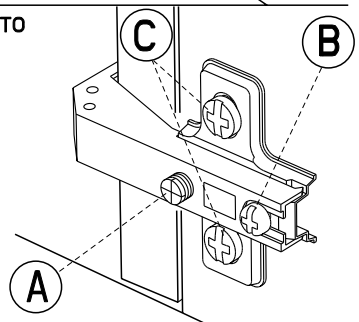
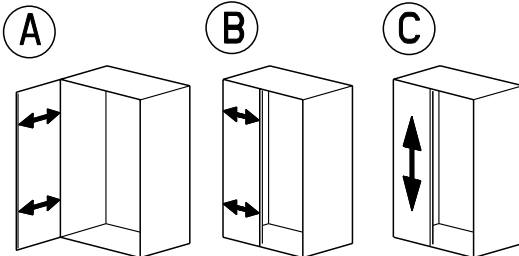


**MONTAGE**

- GB LEAFLET
- D AUFBAUANLEITUNG
- E MONTAJE
- P MONTAGEM
- I MONTAGGIO
- NL MONTAGE

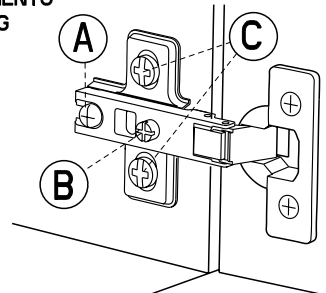
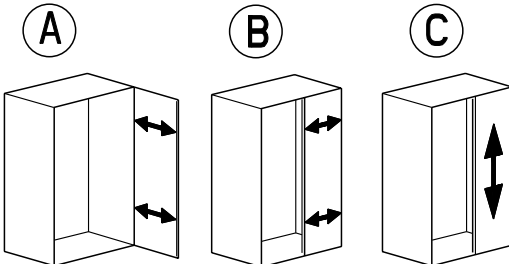


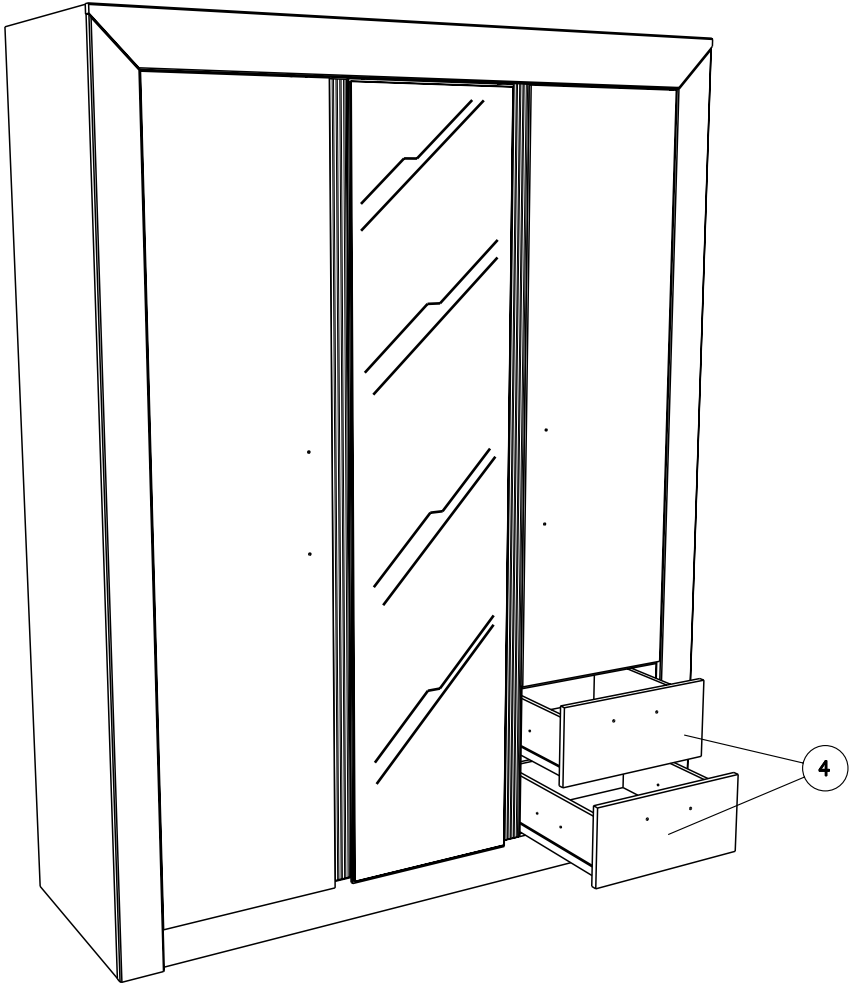
REGLAGE    GB ADJUSTING    E AJUSTER    I AGGIUSTAMENTO  
 D ANPASSUNG    P REGULACAO    NL AFSTELLING





(F) REGLAGE    (GB) ADJUSTING    (E) AJUSTER    (I) AGGIUSTAMENTO  
 (D) ANPASSUNG    (P) REGULACAO    (NL) AFSTELLING





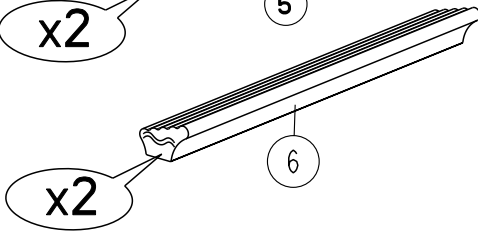
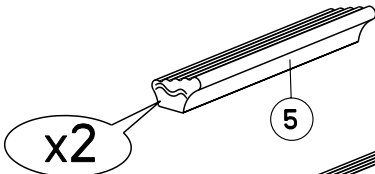
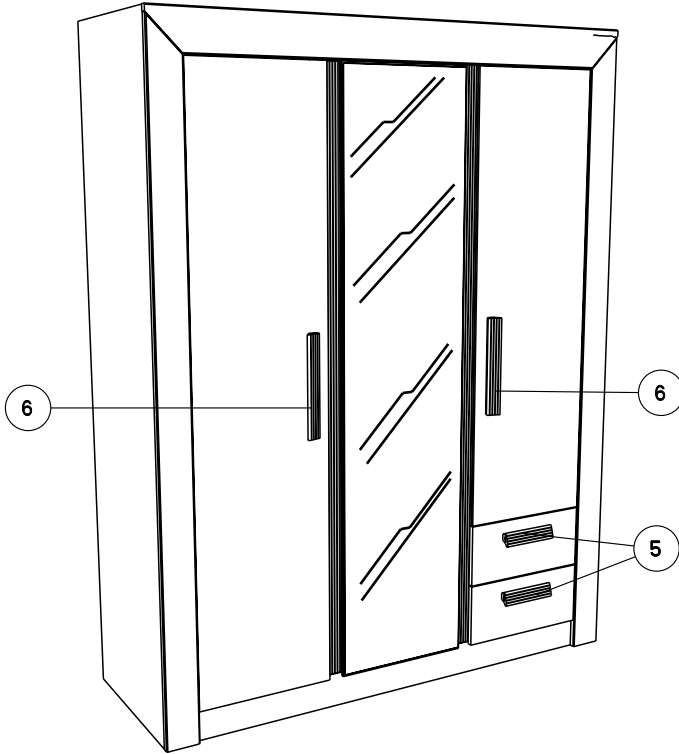
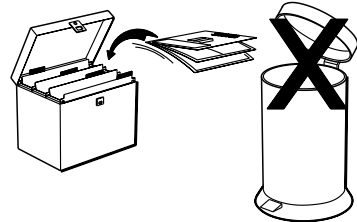


ABB x8



Faites un geste pour l'environnement en triant vos déchets d'emballage  
 Make a gesture for the environment by sorting out your waste of packaging  
 Machen Sie eine Bewegung für die Umwelt, ihre Verpackungsabfälle sortierend  
 Haga un gesto para el medio ambiente escogiendo sus residuos de embalaje