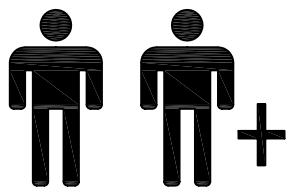


parisot.com

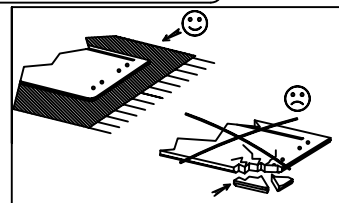
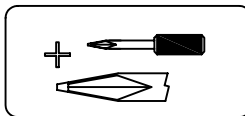
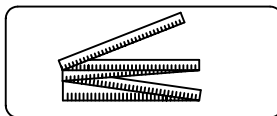
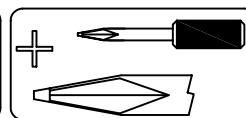
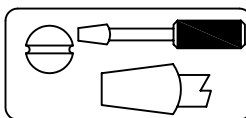
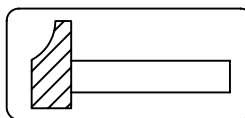


1  
h

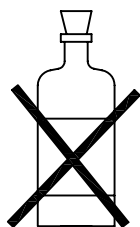
40  
mn

**OUTILLAGES**

(GB) TOOLS (D) HANDWERKZEUGE (E) HERRAMIENTAS (P) FERRAMENTAS (I) ATTREZZATURA (NL) GEREEDSCHAP

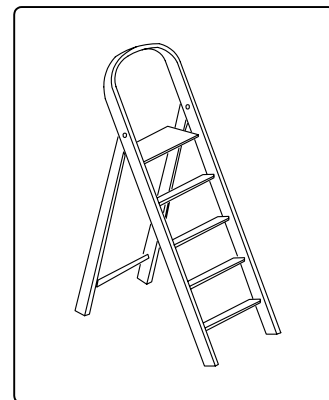
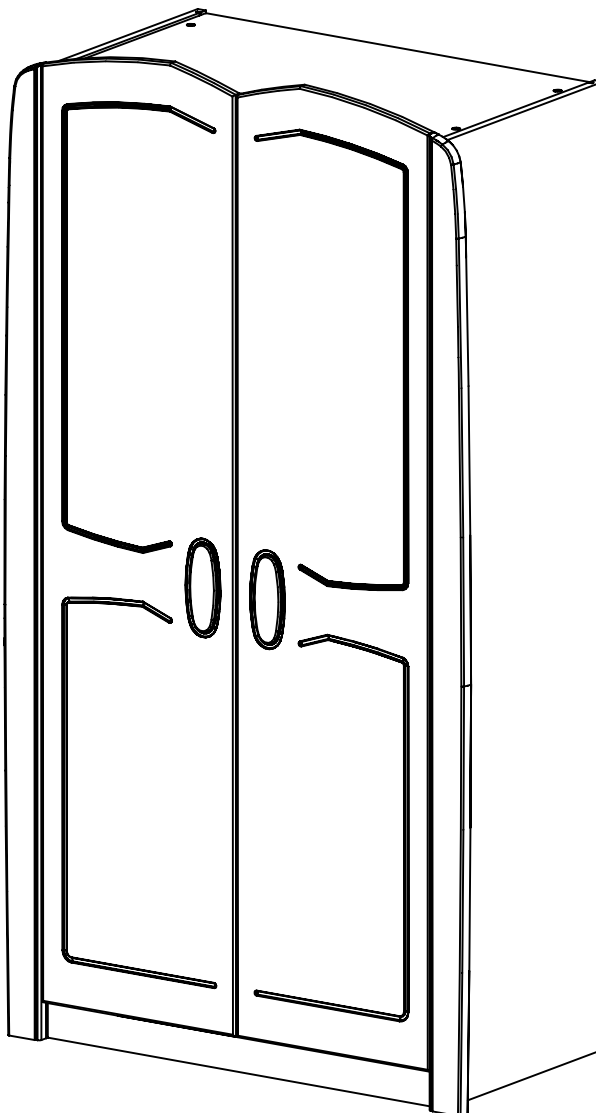


186 cm  
73 1/4"  
52.7 cm  
20 3/4"  
39 3/4"  
101 cm



**SOLVANT**

- (GB) DILUANT
- (D) LOSUNGSMITTEL
- (E) DILUYENTE
- (P) DISSOLVENTE
- (I) SOLVENTE
- (NL) OPLOSMIDDEL



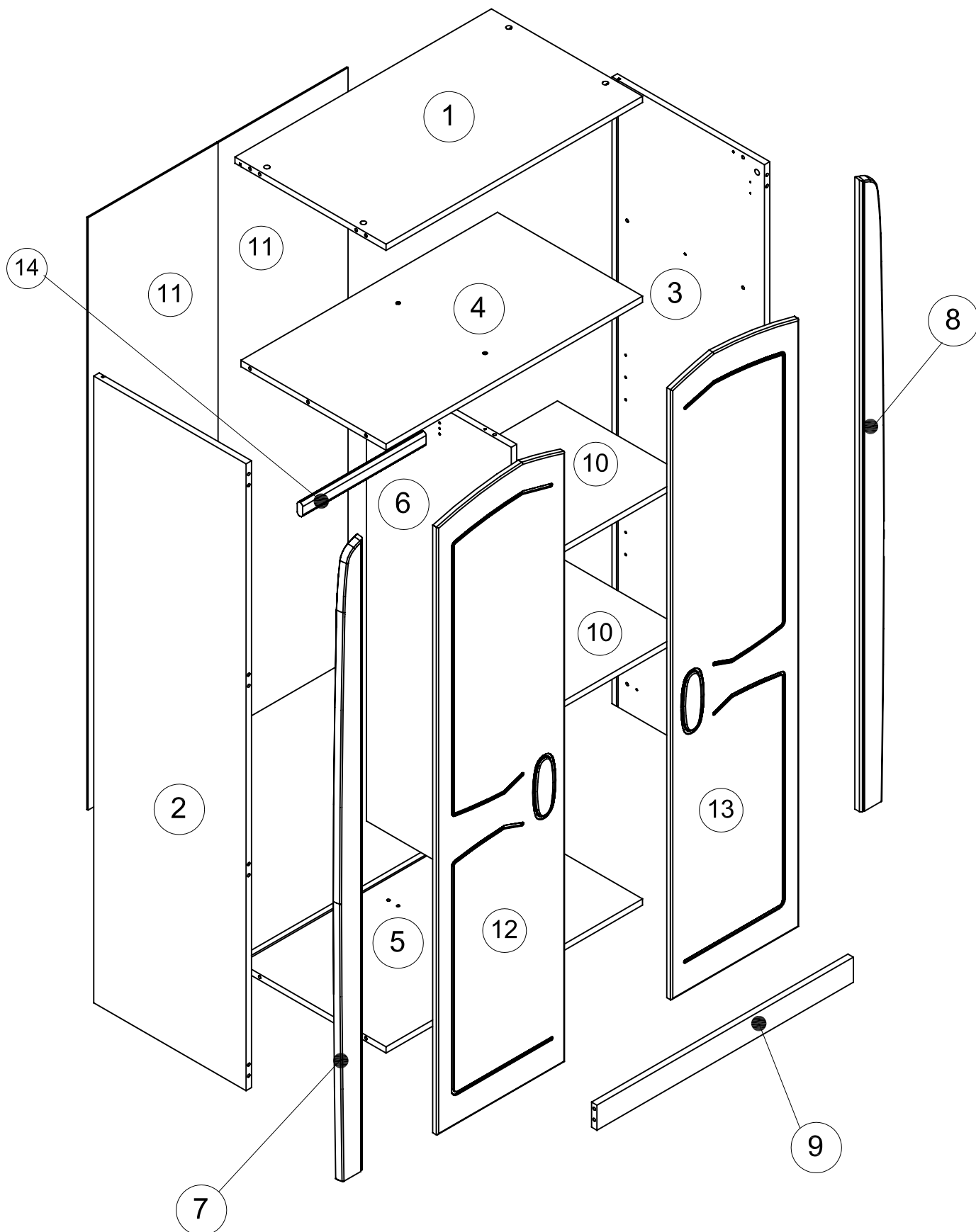
**GARDEZ CE DOCUMENT :**

POUR L'APRES-VENTE, RETOURNEZ AU MAGASIN AVEC CETTE NOTICE

- (GB) PLEASE NOTIFY THE RETAILER WHERE YOU PURCHASED IT FROM, QUOTING:THE REFERENCE OF FURNITURE AND OF THE COMPONENT.
- (D) WENDEN SIE SICH BITTE AN IHREN HANDLER UND GEBEN SIE IHM DIE KENNUMMER DES MOBELS UND DIE TEILNUMMER.
- (E) CONSERVAR ESTE DOCUMENTO:PARA EL SERVICIO POST VENTA, VUELVA A LA TIENDA CON ESTA NOTICIA.
- (P) GUARDAR ESTE DOCUMENTE : PARA DEPOIS DA VENDA, VOLTAR A LOJA COM ESTAS INSTRUÇÕES.
- (I) CONSERVARE QUESTO DOCUMENTO:PER OGNI RICHIESTA DOPO ACQUISTO, TORNARE AL NEGOZIO CON QUESTO LIBRETTO.
- (NL) BEWAAR DEZE HANDLEIDING GOED. IN GEVAL VAN PROBLEEMEN OF EVENTUELE KLACHTEN NEEM DAN DEZE HANDLEIDING, MEE NAAR DE WINKEL WAAR U DE KAST HEEFT GEKOCHT

## REPerez LES PIeCES SUR LA "VUE ECLATEE"

- Ⓒ LOCATE THE PIECES ON THE "CROSS SECTION"
- Ⓓ IDENTIFIZIEREN SIE DIE TEILE AN HAND DER "PERSPEKTIVISCHEN DARSTELLUNG"
- Ⓔ LOCALIZACION DE LAS PIEZAS
- Ⓕ ENCONTRAR AS PECAS NA "VISTA REBINTADA"
- Ⓖ INDIVIDUARE OGNI PEZZO SULLA "VUE ECLATEE"
- Ⓝ PLAATS DE STUKKEN VOLGENS HUN "LOSSE OBSTELLING"



**LISTE QUINCAILLERIE**

- (GB) LIST OF COMPONENTS
- (D) BESCHLAGE
- (E) LISTA DE HERRAJES
- (P) LISTA DE FERRAGEN
- (I) LISTA CHINCAGLIERA
- (NL) LIJST VAN TOEBEHOREN

- REPERE DE LA QUINCAILLERIE**  
 COMPONENT REFERENCE NUMBER  
 TEIL REFERENZ  
 CODIFICACION DE LOS HERRAJES  
 REFERENCIA DA FERRAGEN  
 RIFERIMENTO DELLA CHINCAGLIERA  
 CONTROLE VAN HET TOEBEHOREN



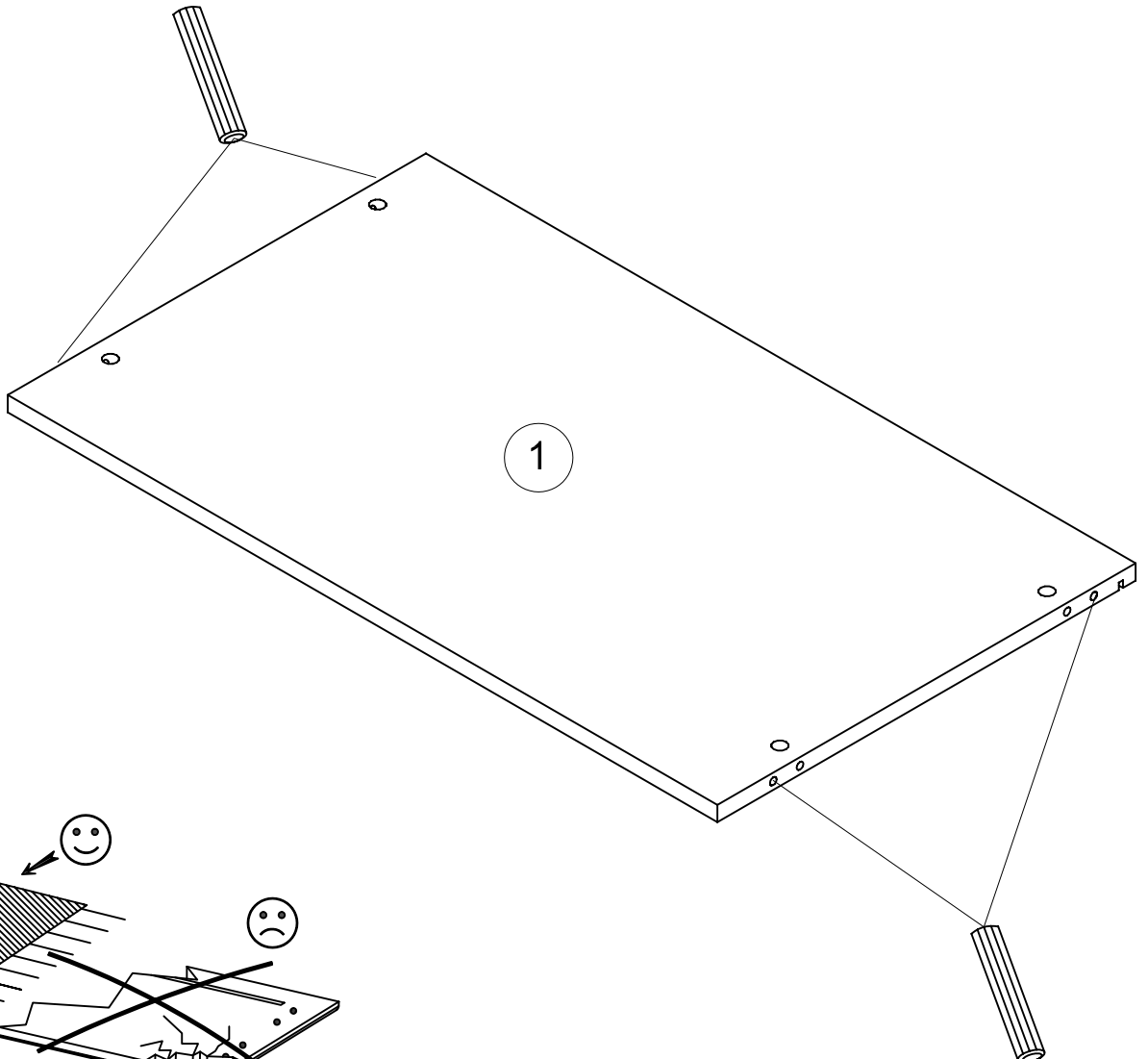
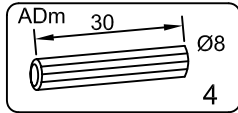
- QUANTITE UTILISEE**  
 NUMBER OF PIECES  
 GEBRAUCHTE MENGE  
 CANTIDAD UTILIZADA  
 QUANTIDADE UTILISADA  
 QUANTITA UTILIZZATA  
 GEBRUIKTE HOEVEELHEID

 COLLE COLA GLUE COLLA LEIM LIJM COLA							

REMUER AVANT EMPLOI

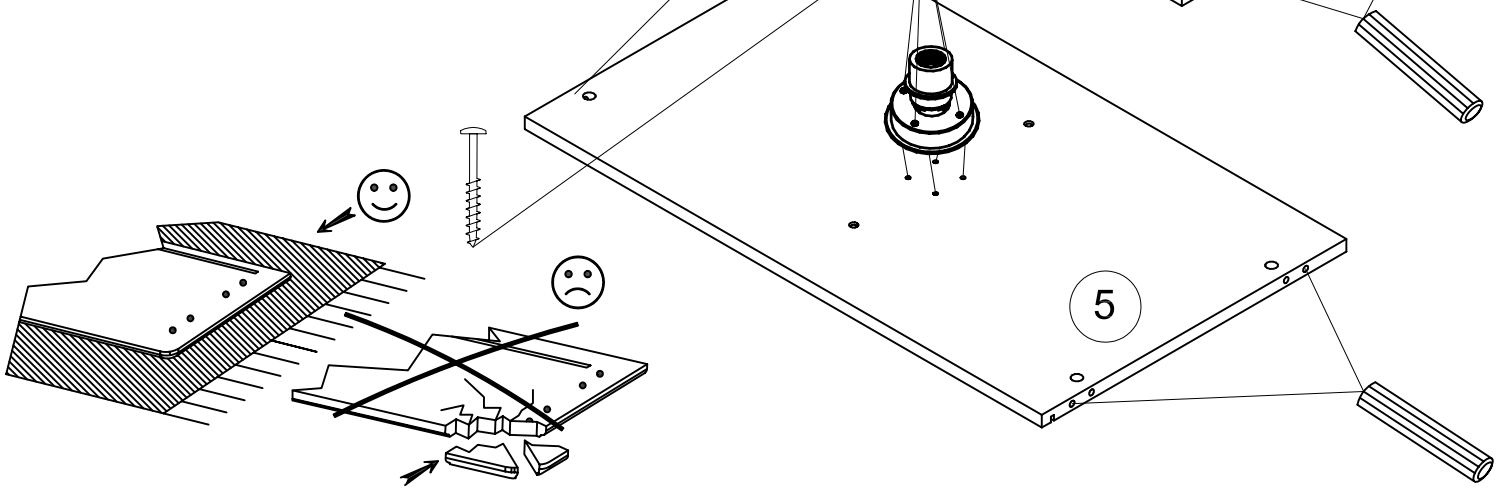
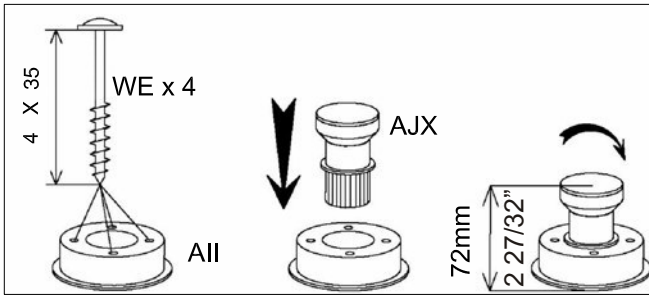
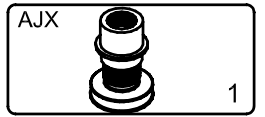
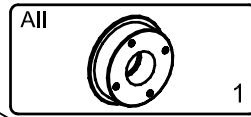
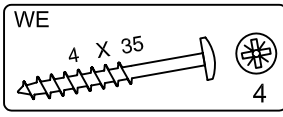
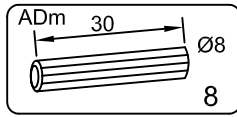
**PHASE**

**1**



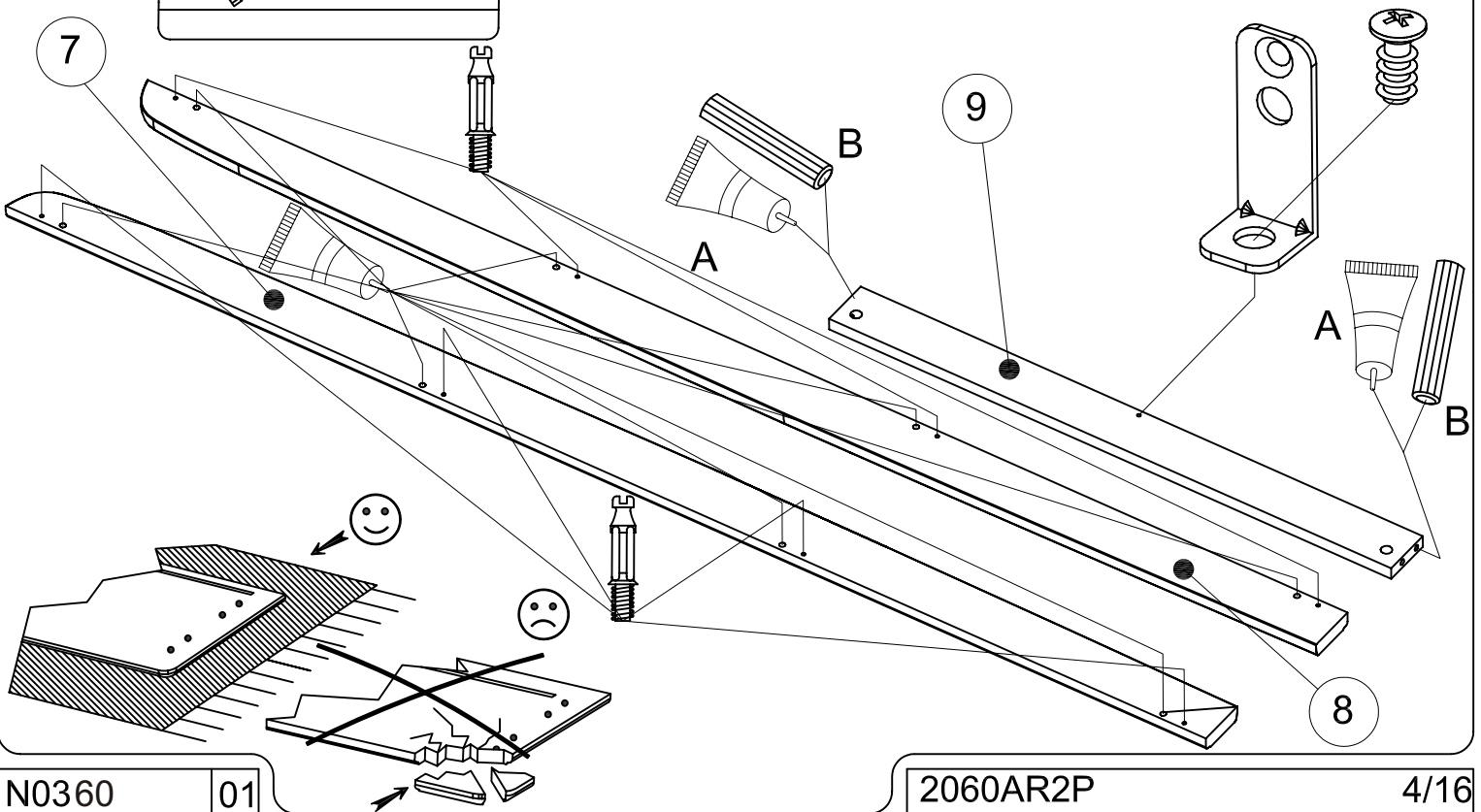
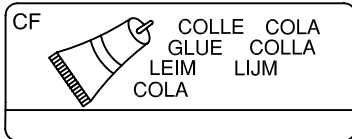
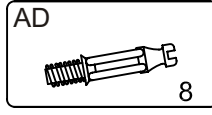
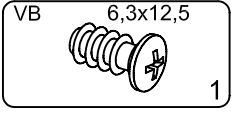
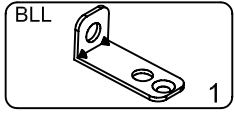
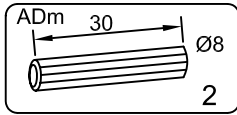
PHASE

2



PHASE

3



PHASE

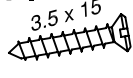
4

GZ



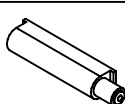
1

VI



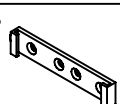
4

BTC

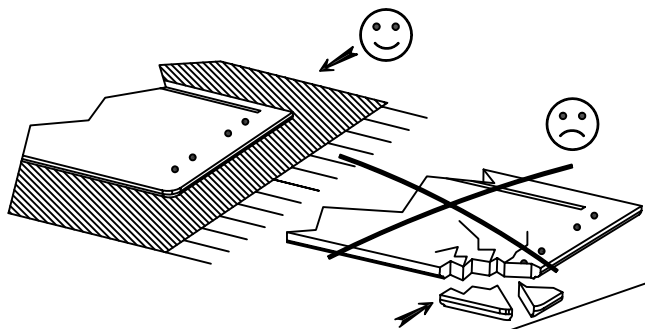


1

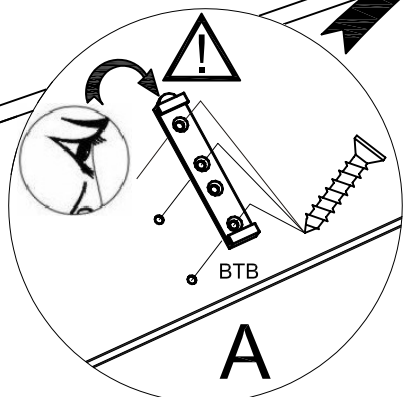
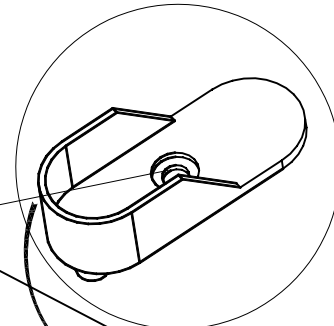
BTB



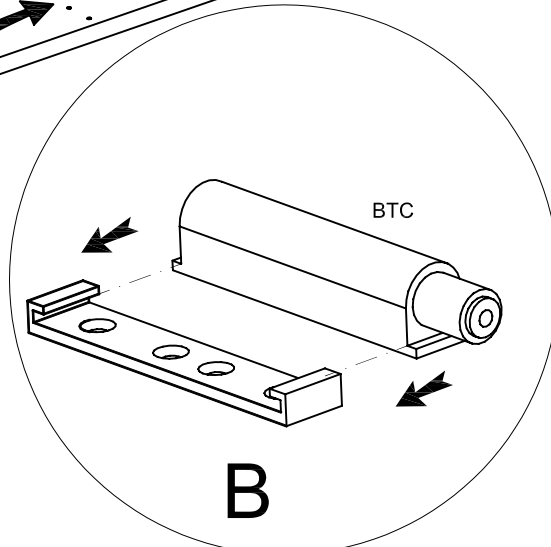
1



6



A

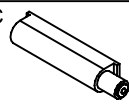


B

PHASE

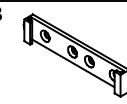
5

BTC



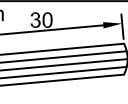
1

BTB



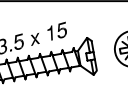
1

ADm

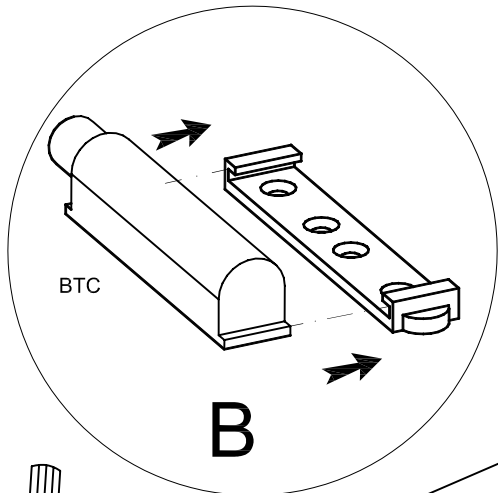


4

VI

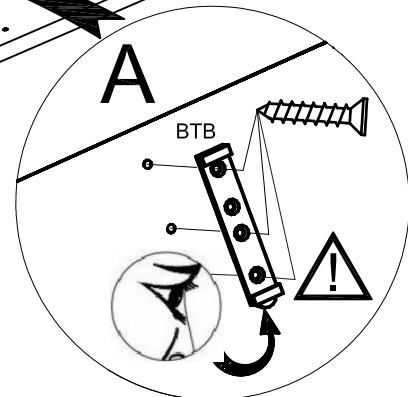


3

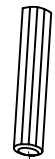


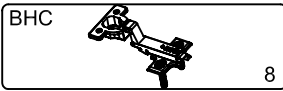
B

6



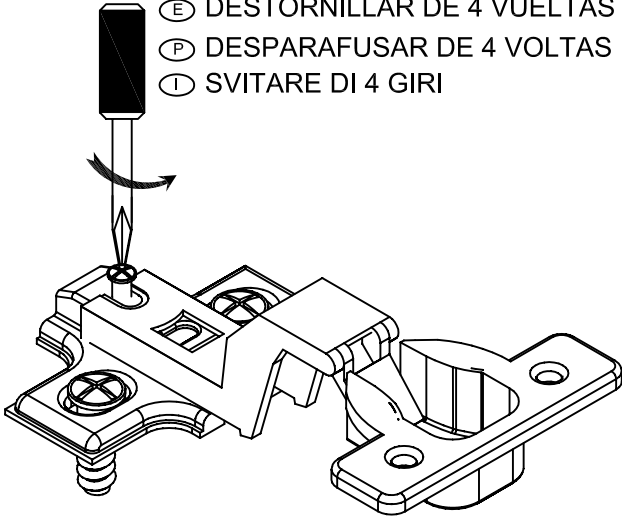
A



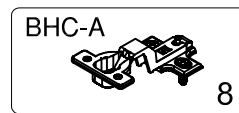
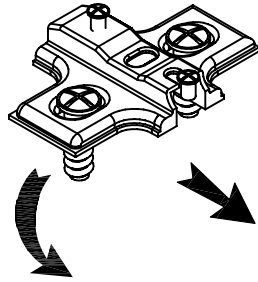


**! DEVISSER DE 4 TOURS**

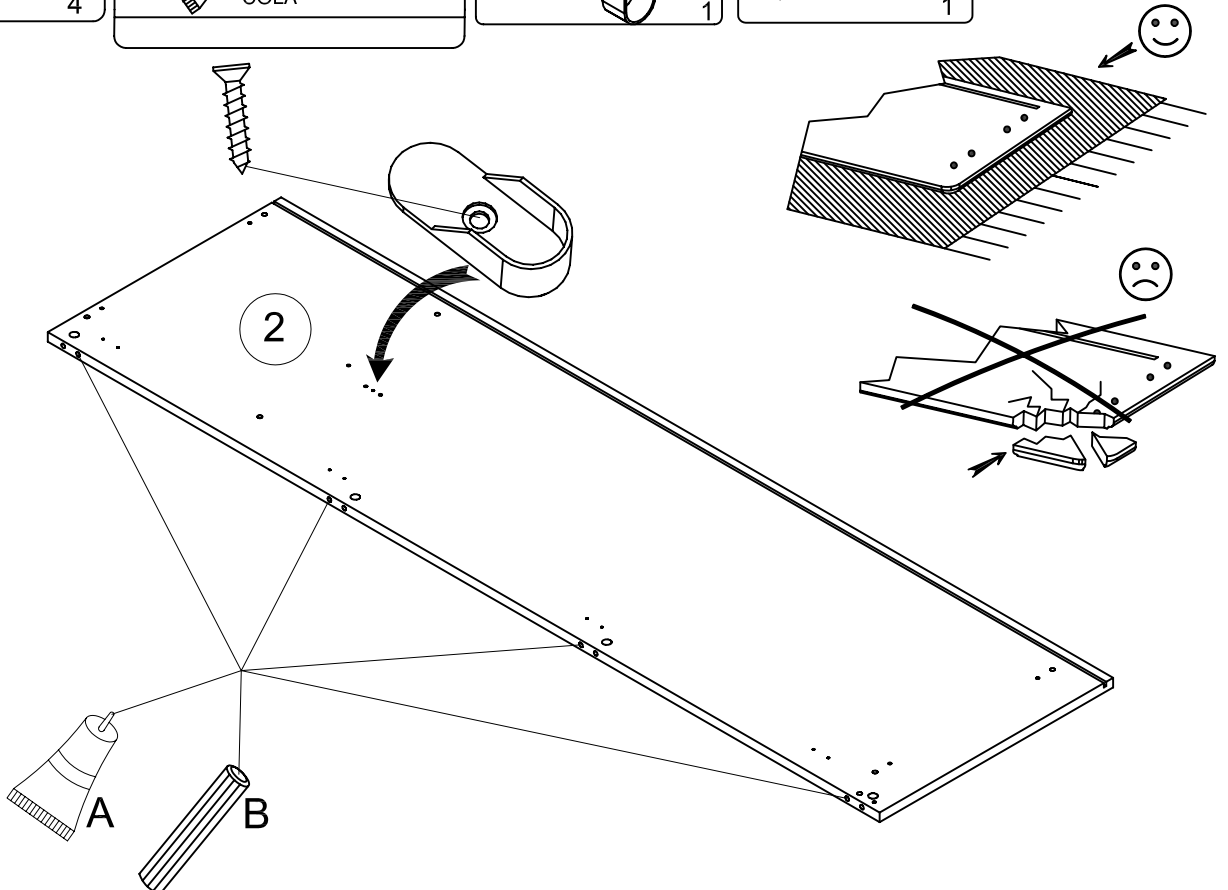
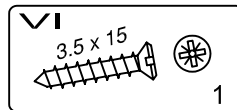
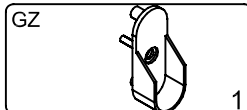
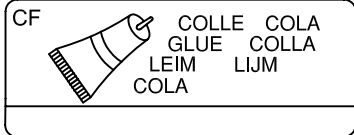
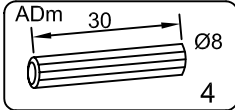
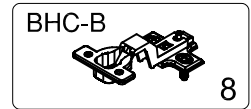
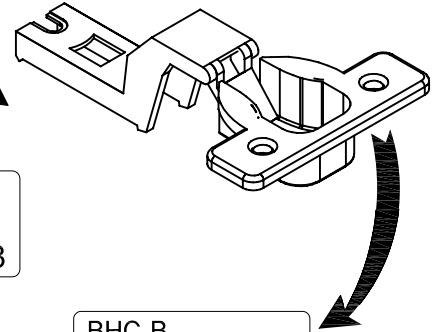
- Ⓒ TO UNSCREW 4 TOUR
- Ⓓ 4 DREHUNGEN SCHRAUBEN SIE AB
- Ⓔ DESTORNILLAR DE 4 VUELTAS
- Ⓕ DESPARAFUSAR DE 4 VOLTAS
- Ⓖ SVITARE DI 4 GIRI



BHC-A



BHC-B



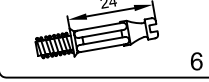
PHASE

8

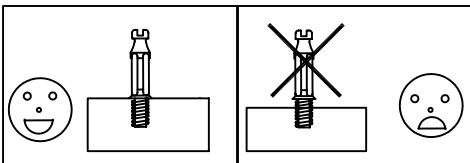
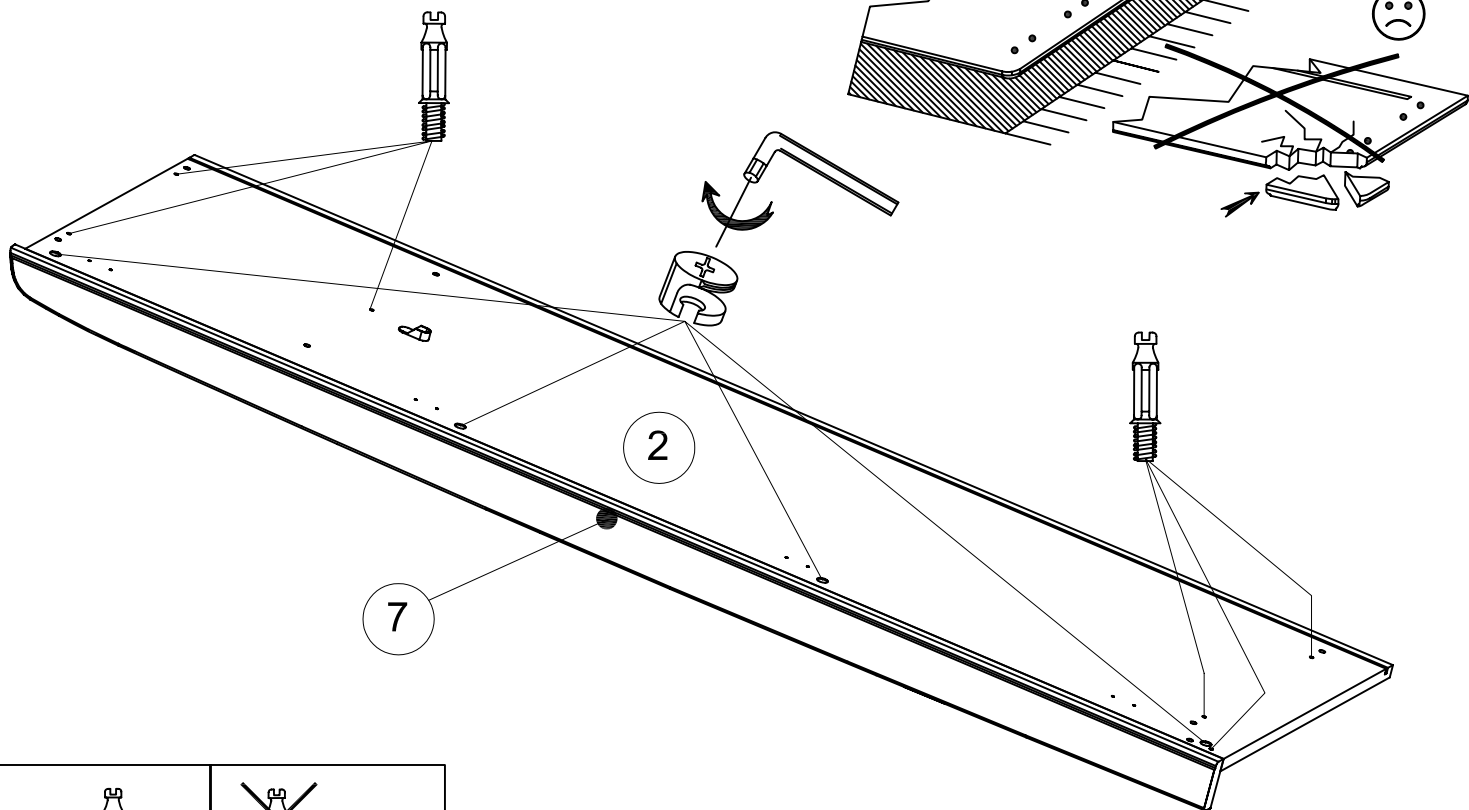
AI



AD



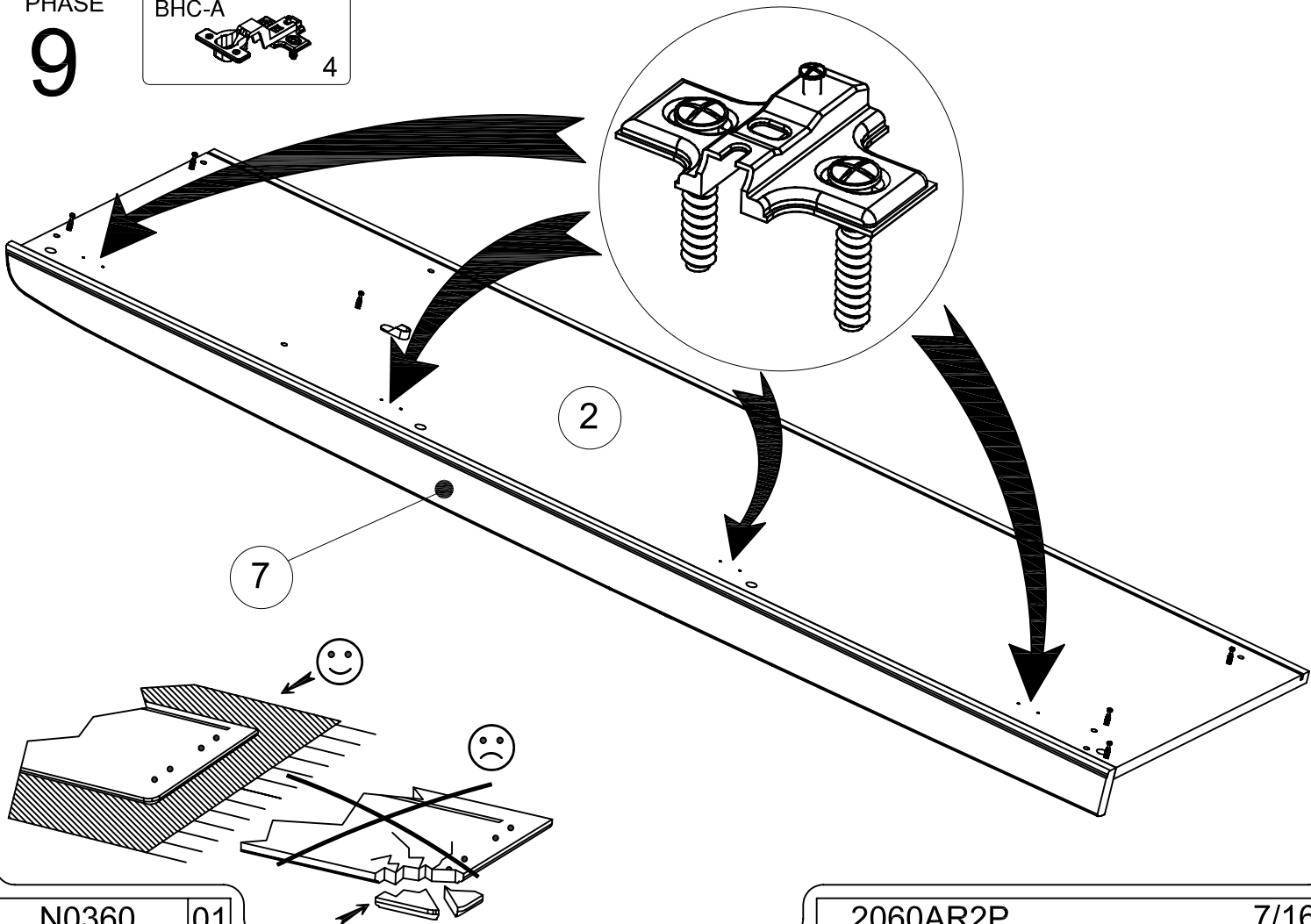
HV



PHASE

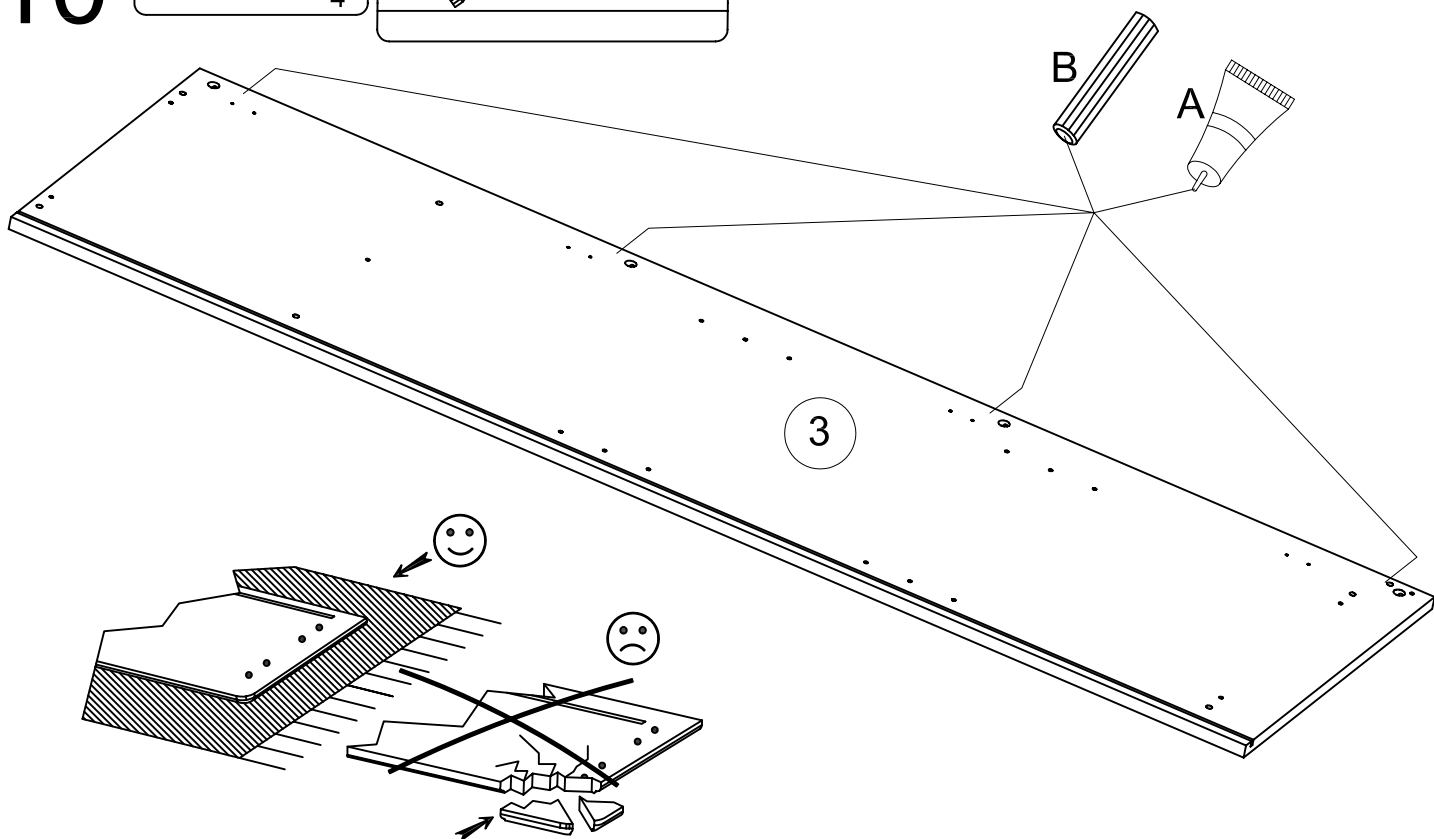
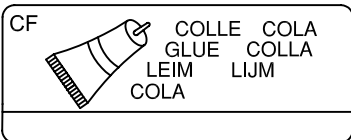
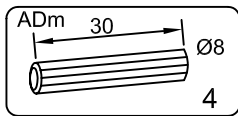
9

BHC-A



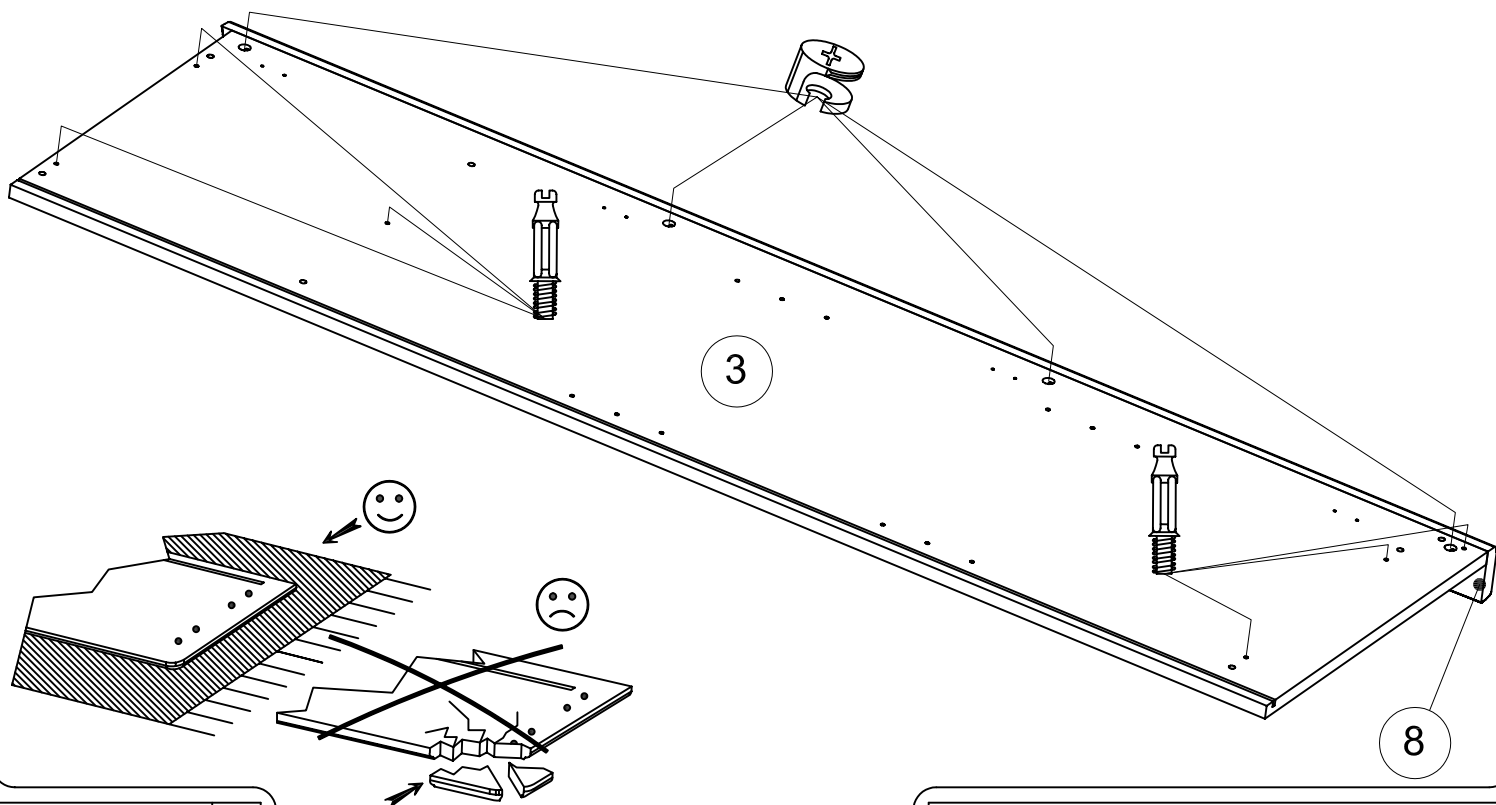
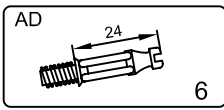
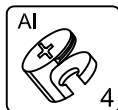
PHASE

10



PHASE

11



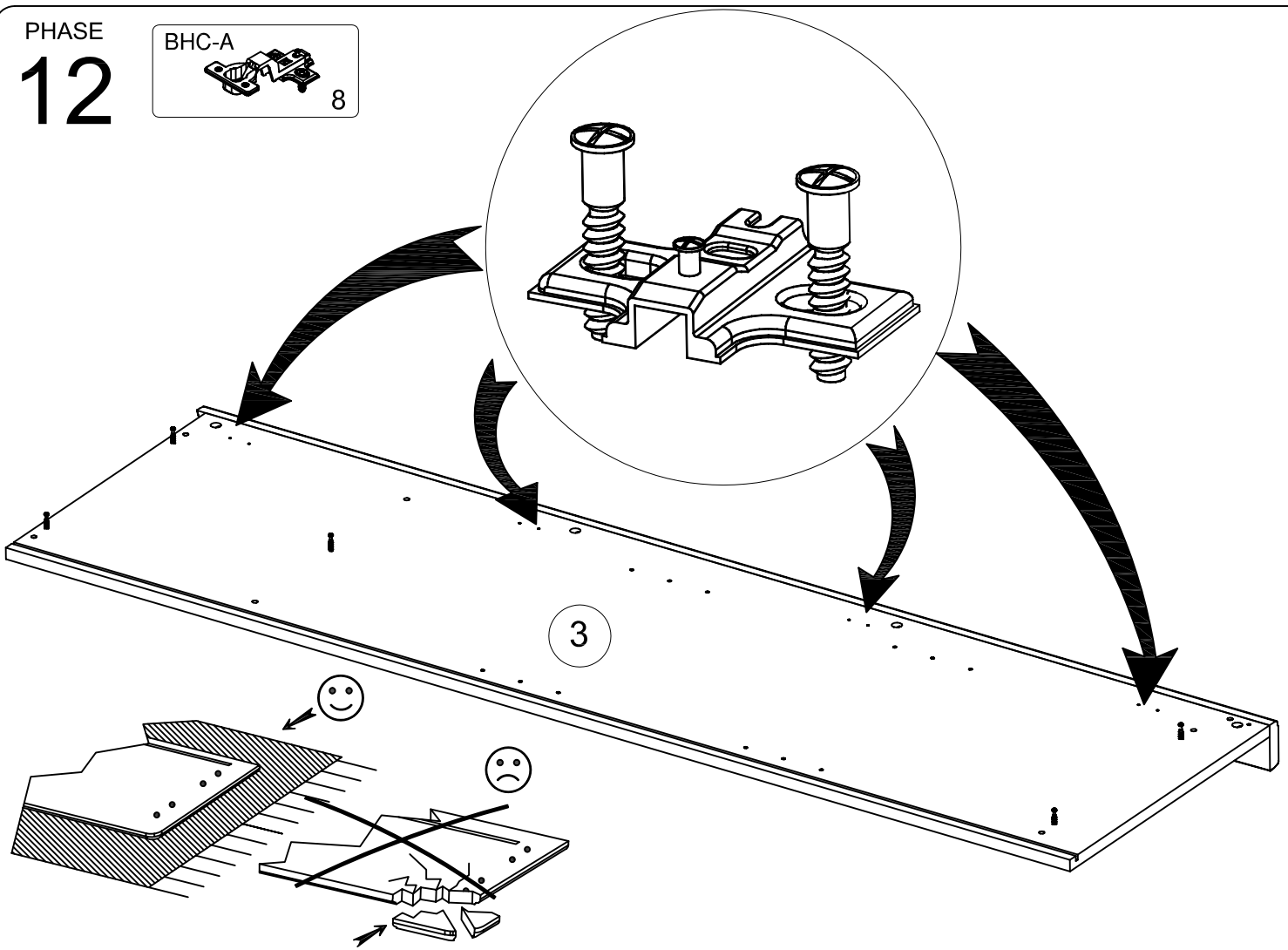
PHASE

12

BHC-A



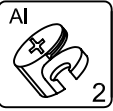
8



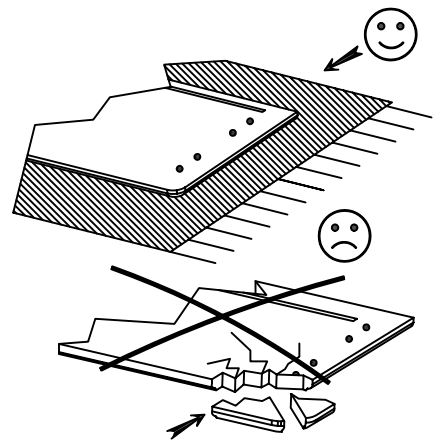
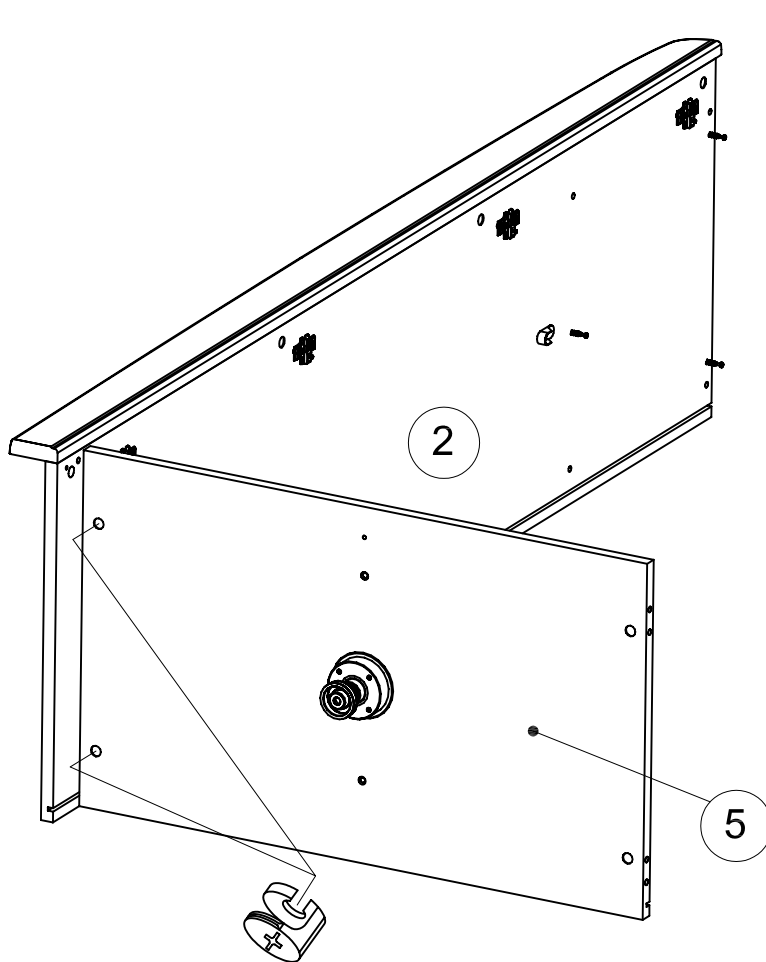
PHASE

13

AI

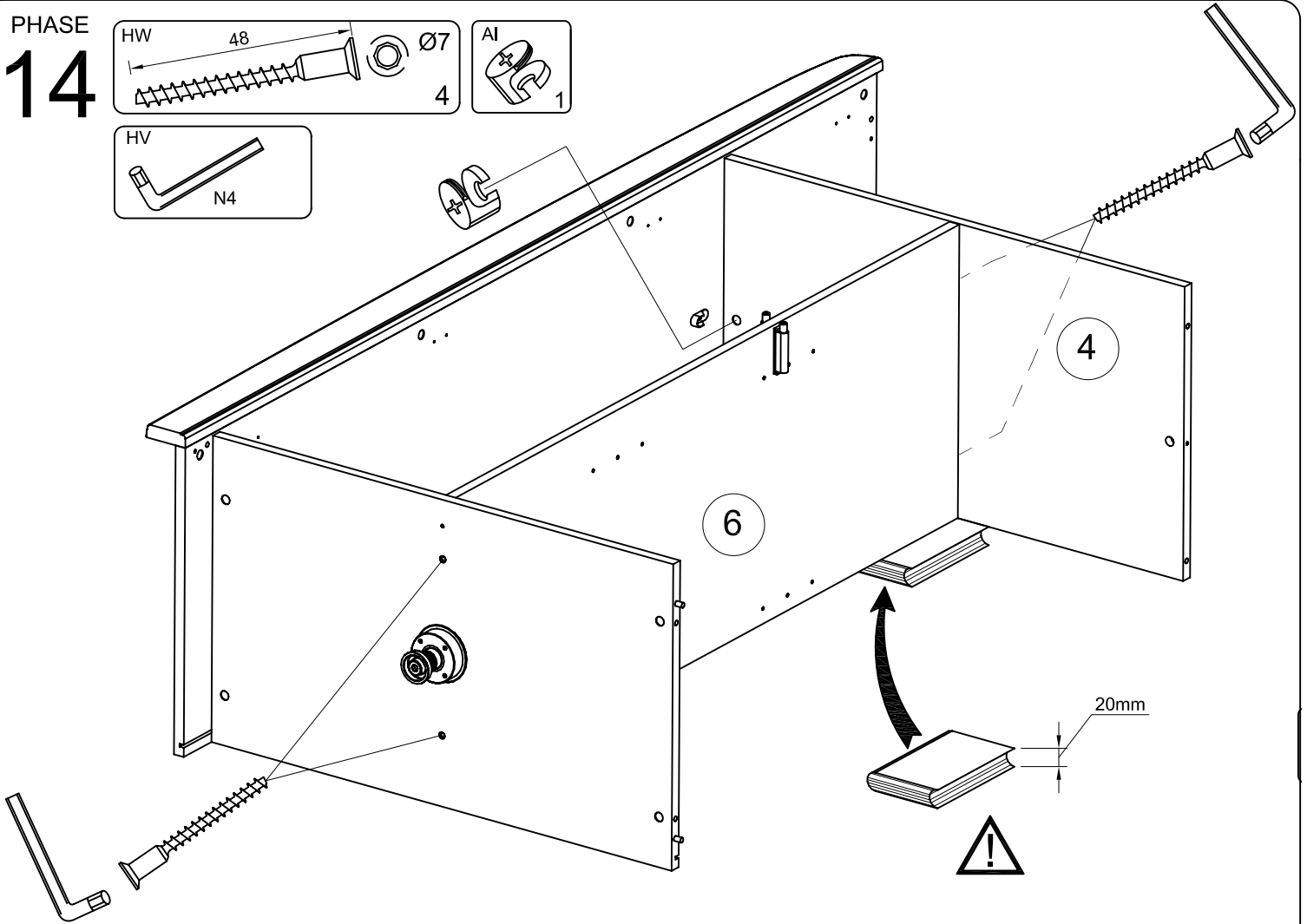
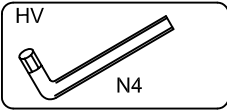
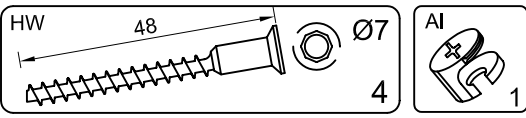


2



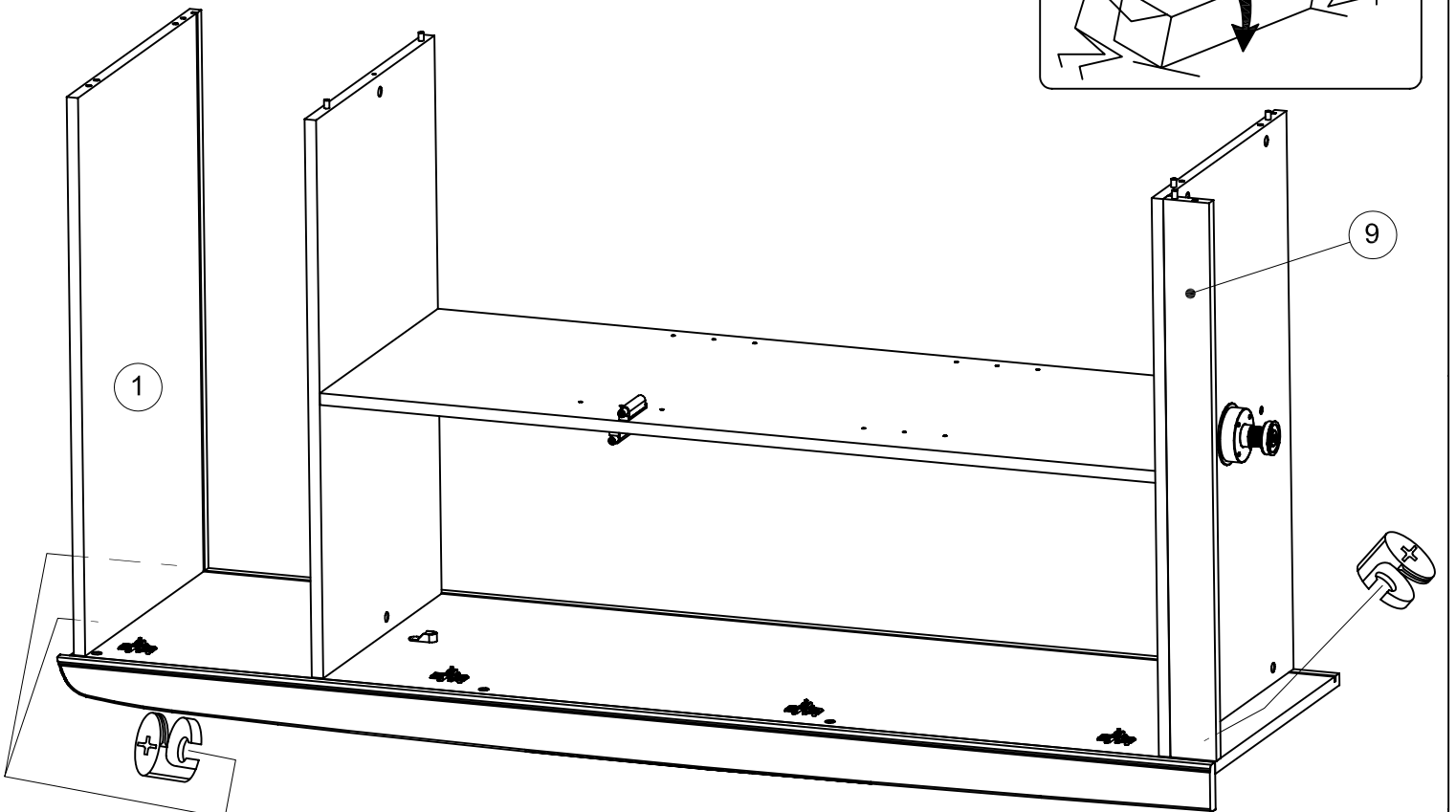
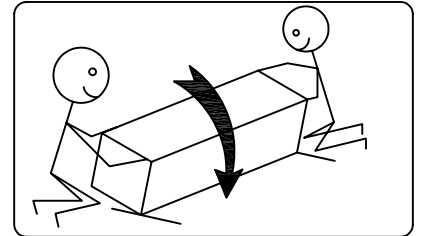
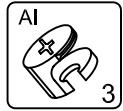
PHASE

14

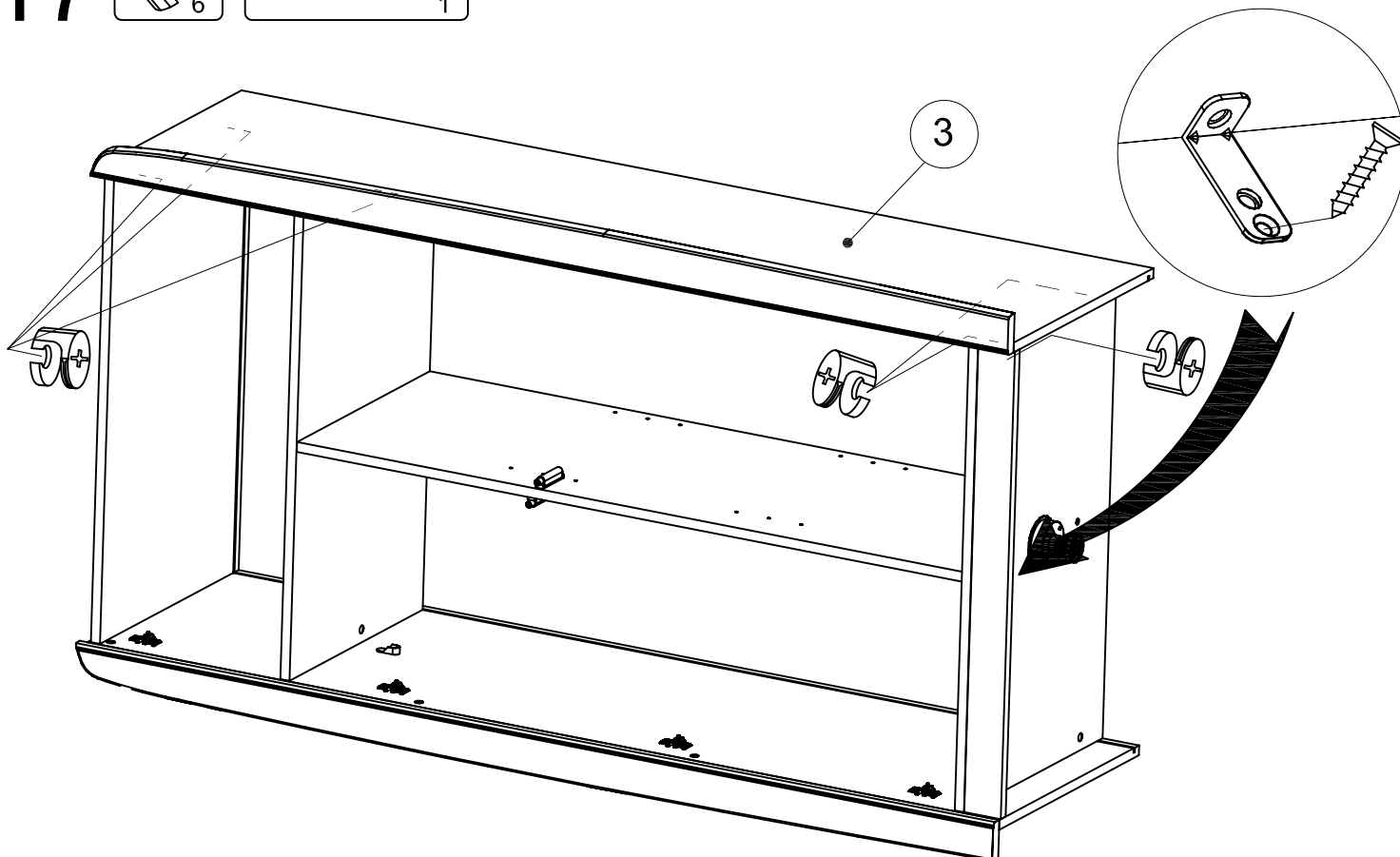
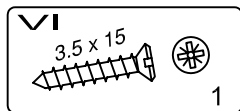
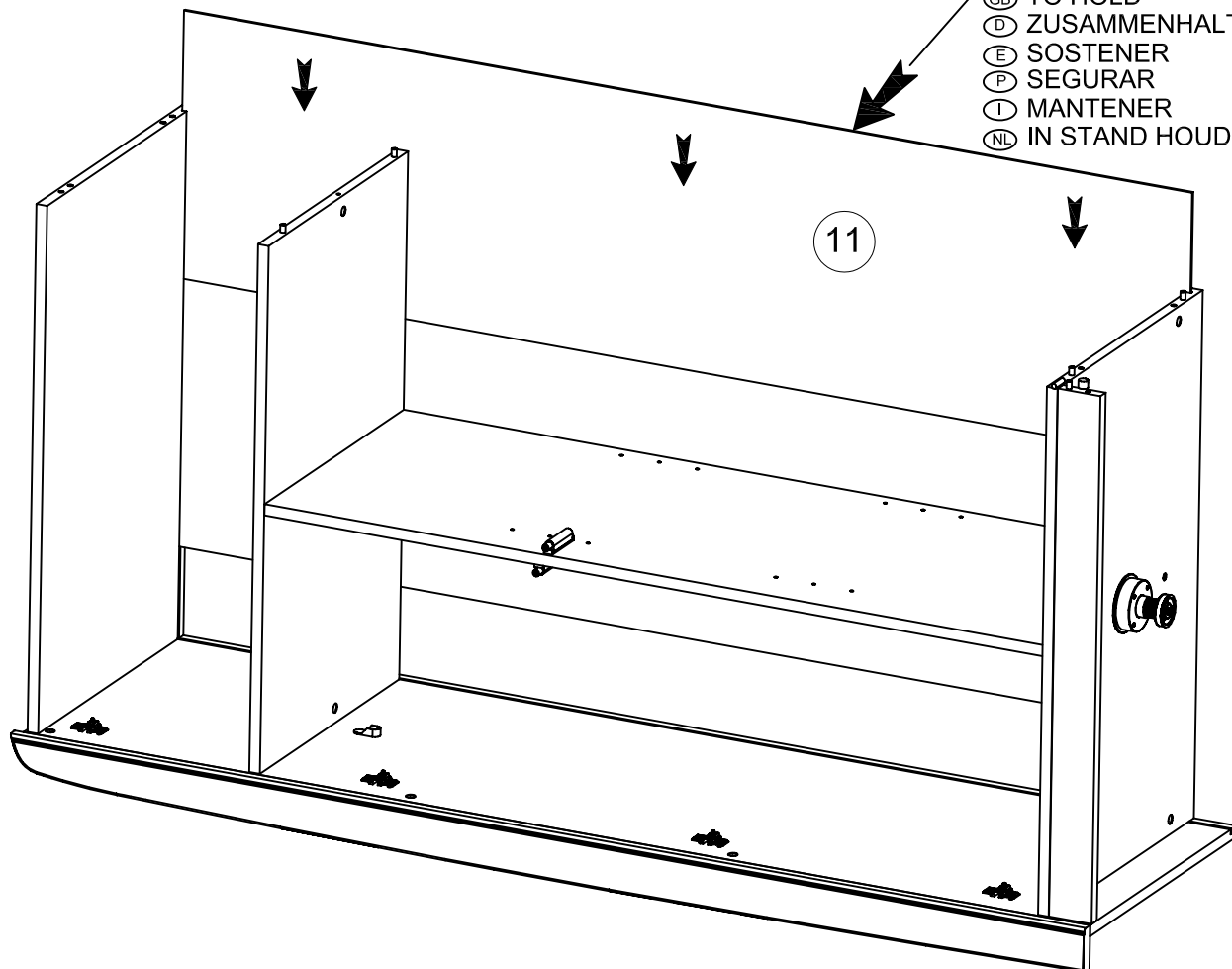


PHASE

15

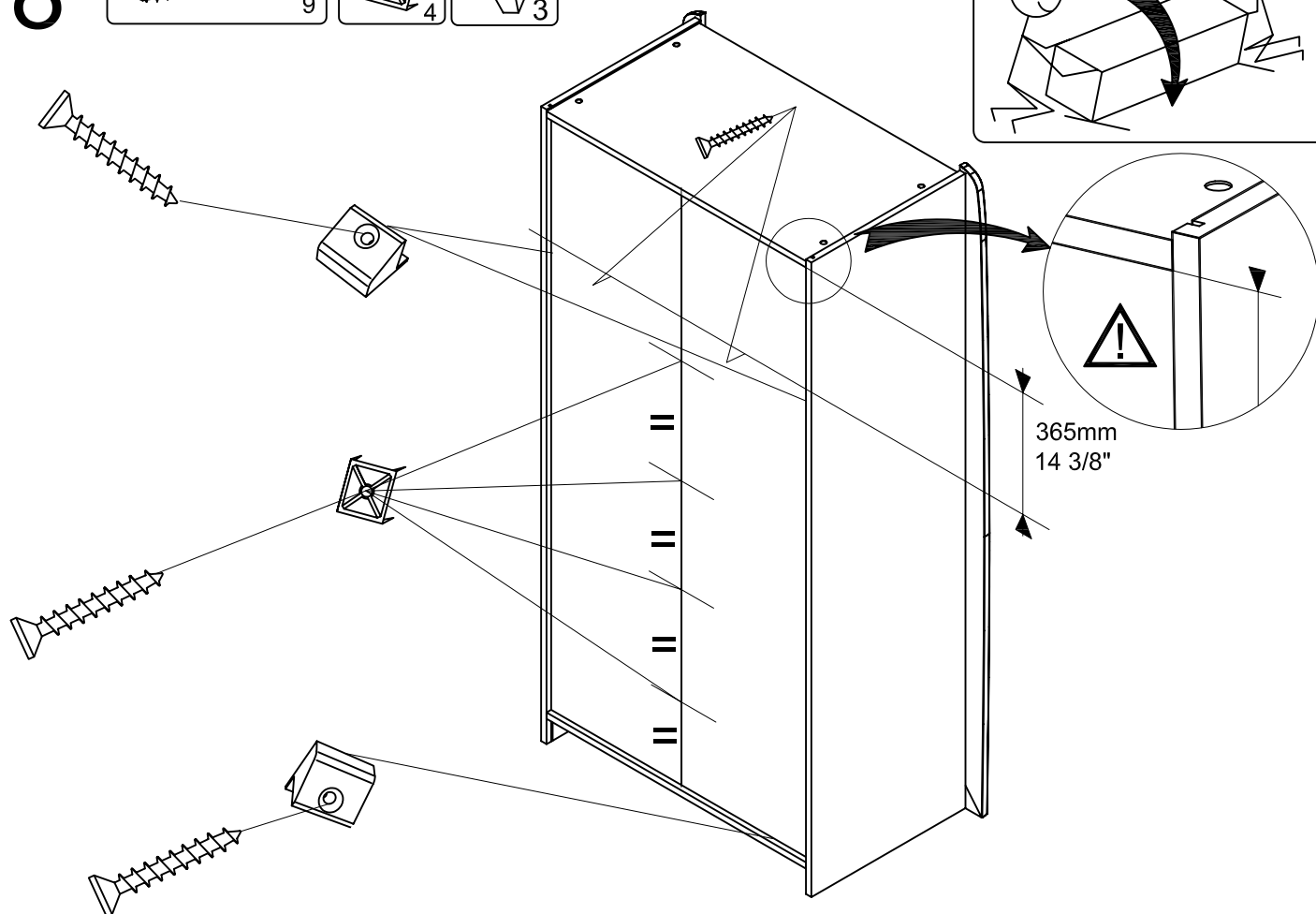
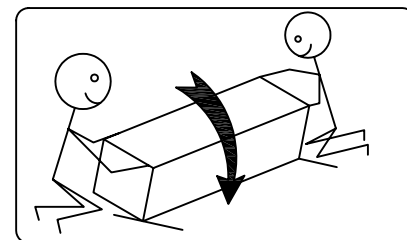
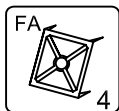
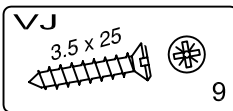


- Ⓒ TO HOLD
- Ⓓ ZUSAMMENHALTEN
- Ⓔ SOSTENER
- Ⓖ SEGURAR
- Ⓜ MANTENER
- Ⓝ IN STAND HOUDEN



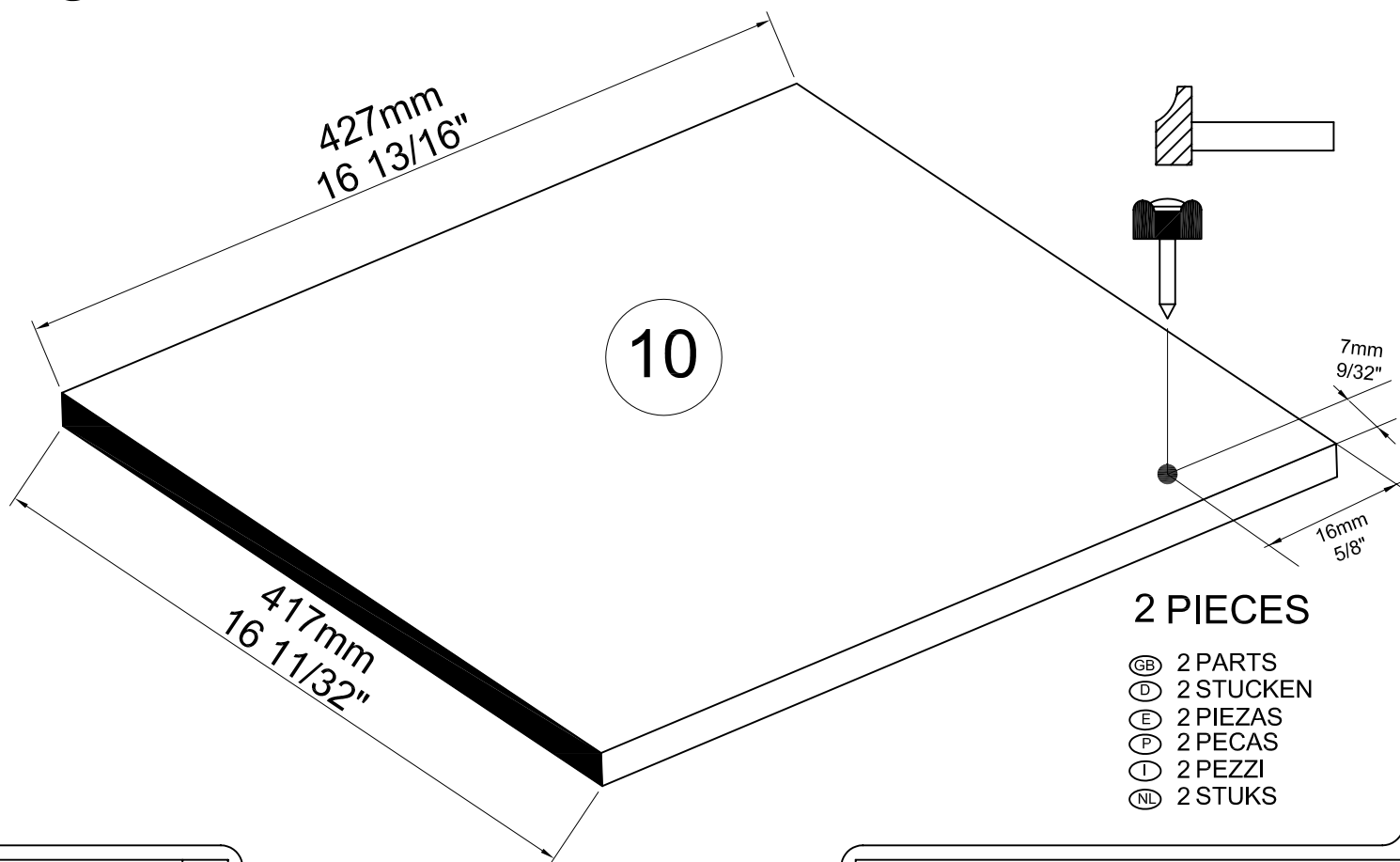
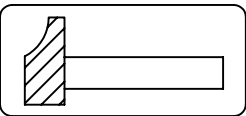
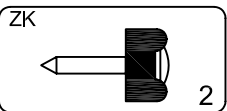
PHASE

18



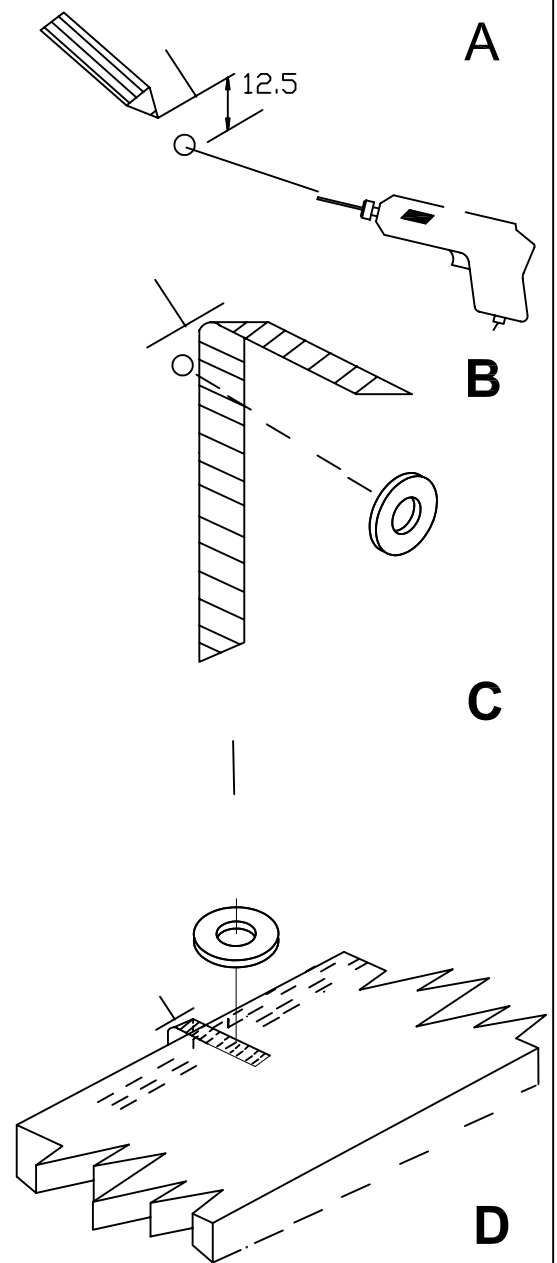
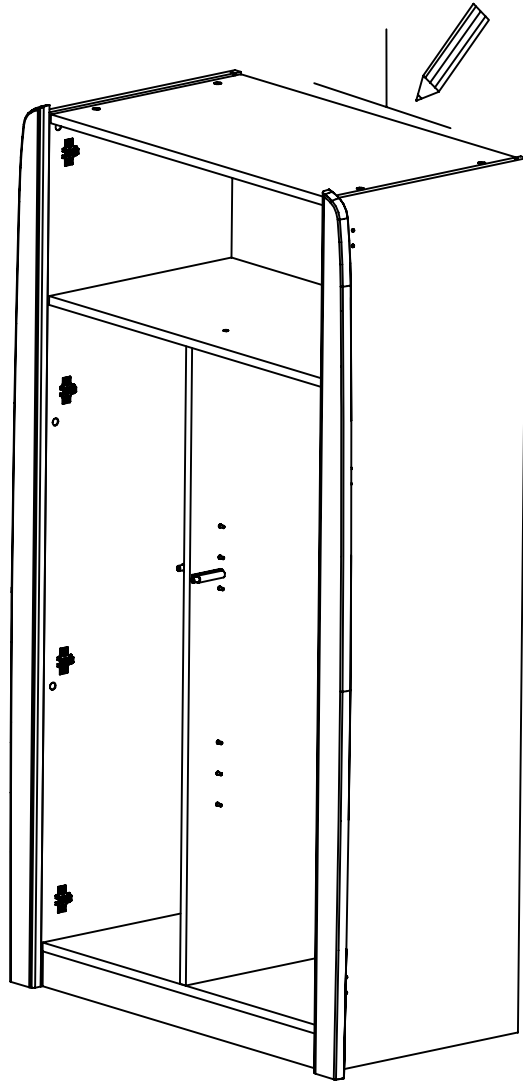
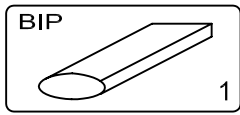
PHASE

19



2 PIECES

- GB 2 PARTS
- D 2 STÜCKEN
- E 2 PIEZAS
- P 2 PECAS
- I 2 PEZZI
- NL 2 STUKS



**(FR)** Pour votre sécurité : Fixation du meuble au mur  
Attention, la fixation doit être réalisée par une personne compétente car cela nécessite des chevilles adaptées à la nature de votre mur.

**(GB)** For your own safety: attach the furniture to the wall  
Important! The furniture must be attached by a qualified person using dowels that are suited to the type of wall.

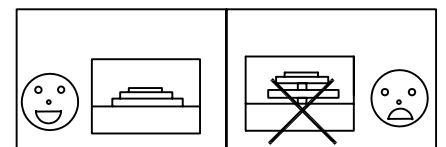
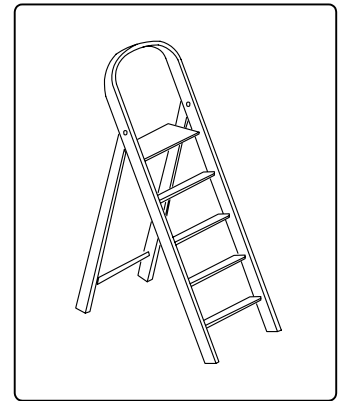
**(D)** Für Ihre Sicherheit: Befestigung des Möbelstücks an der Wand  
Achtung, die Befestigung muss von einem Fachmann vorgenommen werden, weil sie an die Wand angepasste Dübel erfordert.

**(E)** Para su seguridad: Fijación del meuble a la pared  
¡Ojo! La fijación deberá llevarla a cabo una persona competente ya que necesitará unos tacos adaptados a tipo de pared.

**(PT)** Para a sua segurança :Fixação do móvel na parede.  
Atenção , a fixação deve efectuada por uma pessoa competente, pois exige a utilização de cavilhas adaptadas à natureza da parede.

**(I)** Per la vostra sicurezza :fissaggio del mobile alla parete.  
Nota bene, il fissaggio deve essere eseguito da personale specializzato, poiché l'utilizzo di tasselli adattati alla parete.

**(NL)** Voor uw veiligheid : bevestiging van het meubel aan de muur.  
Let op, de bevestiging moet worden uitgevoerd door een bevoegd persoon, want hiervoor zijn pluggen nodig die specifiek geschikt zijn voor de betreffende muur.



PHASE

21

BHC-B



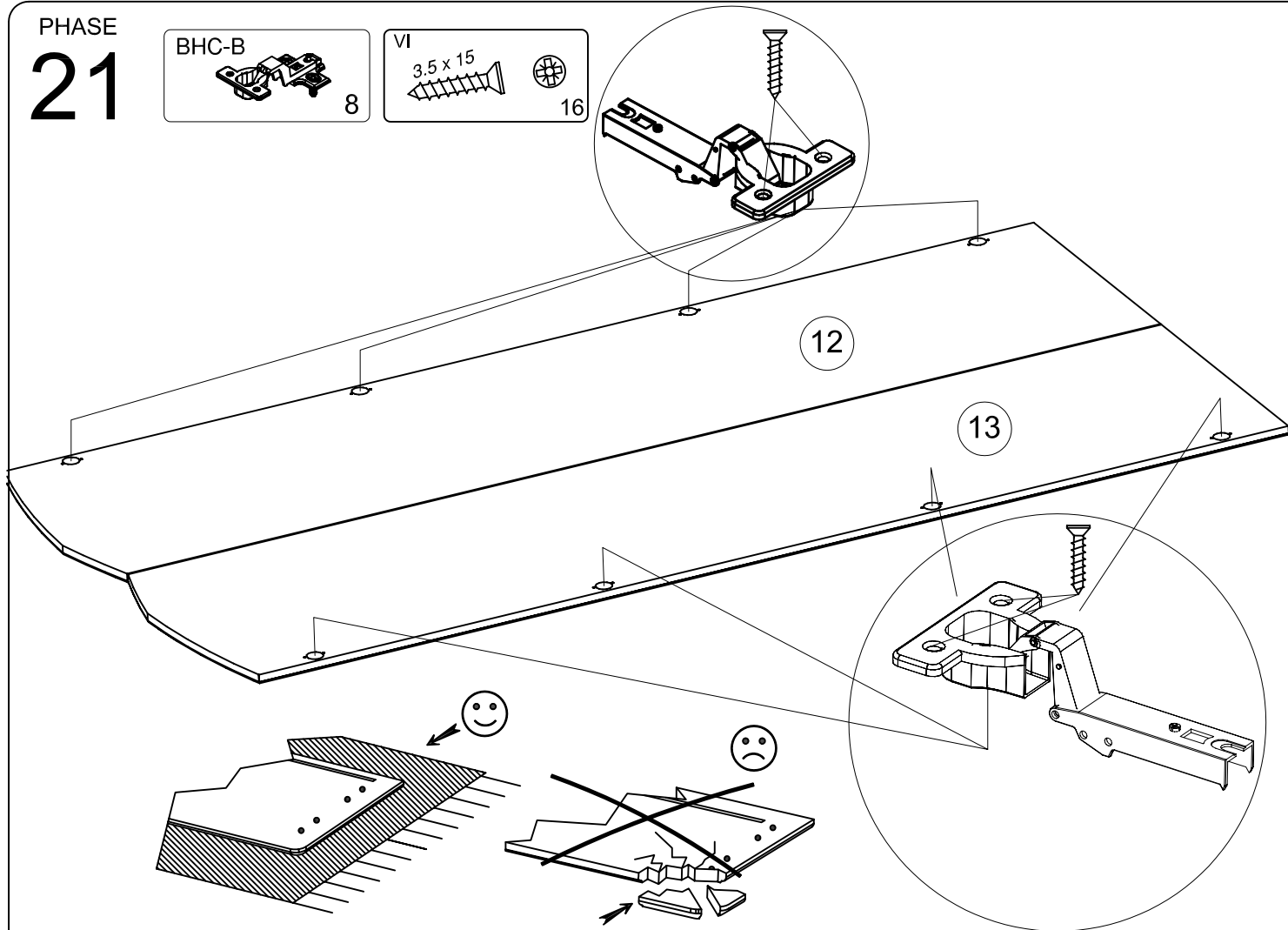
8

VI



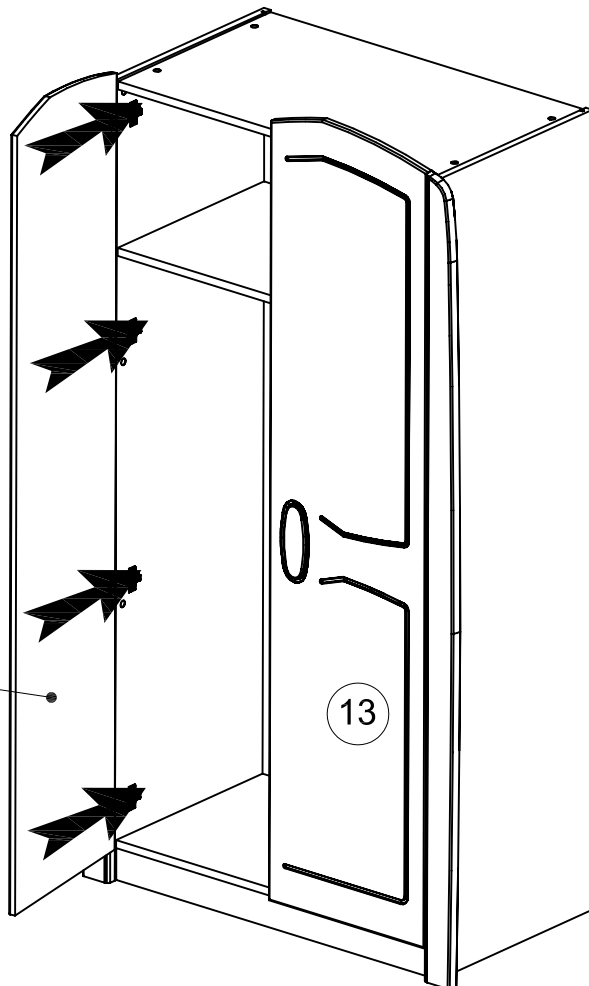
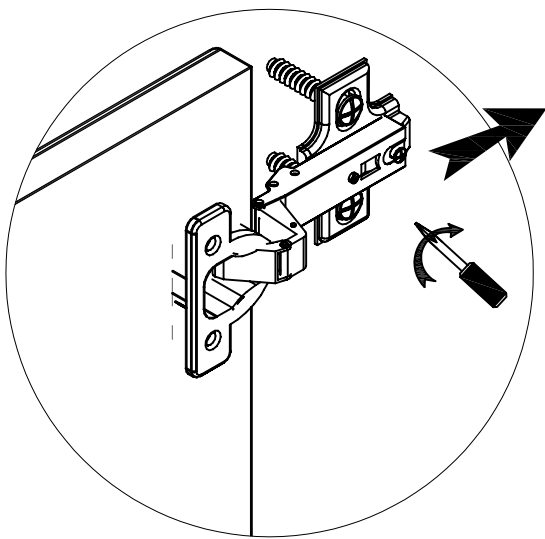
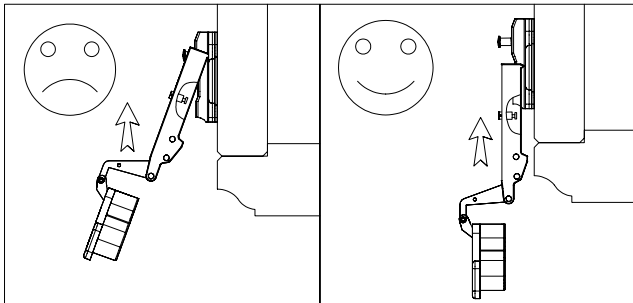
3.5 x 15

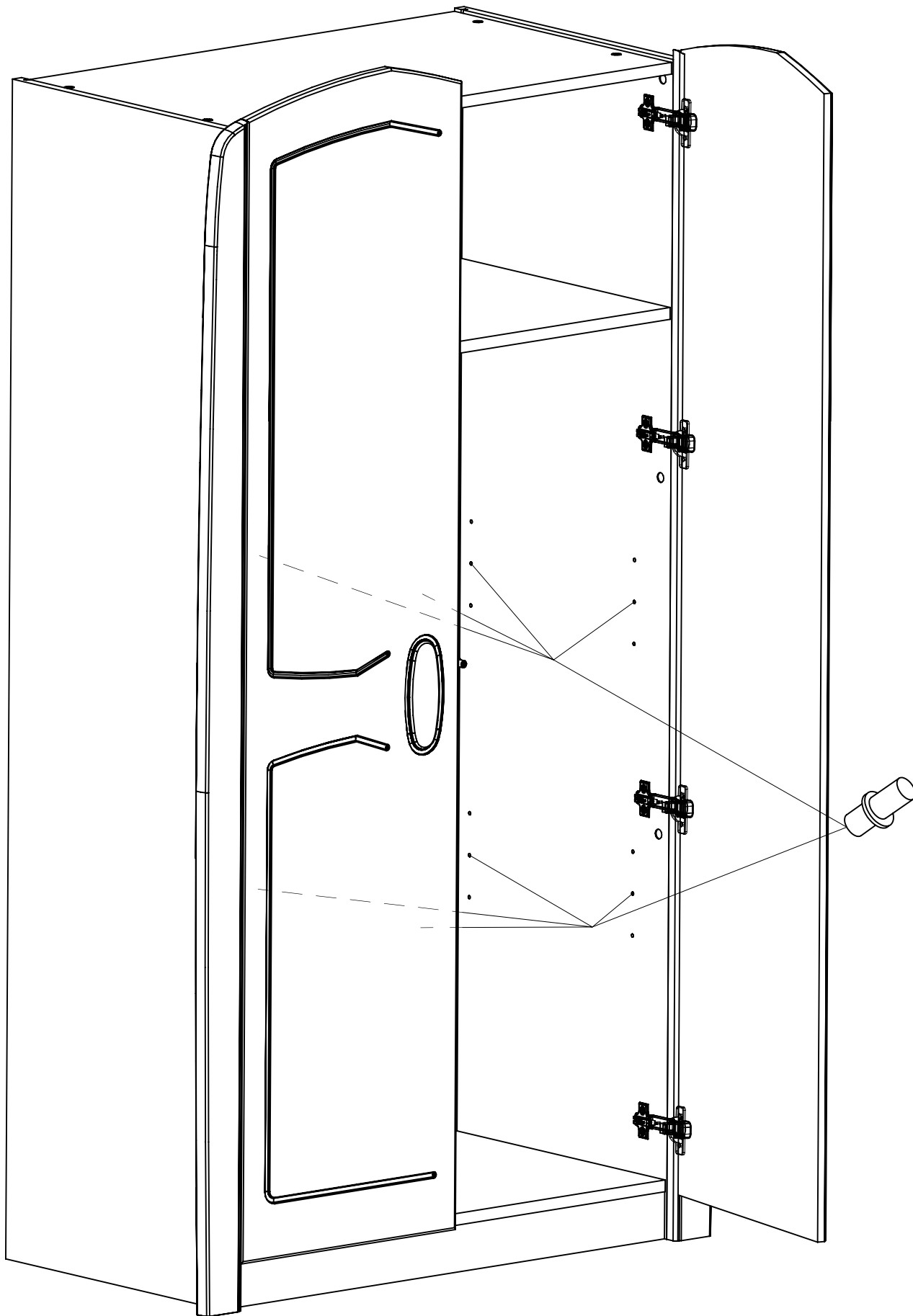
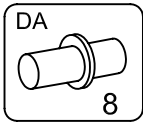
16



PHASE

22

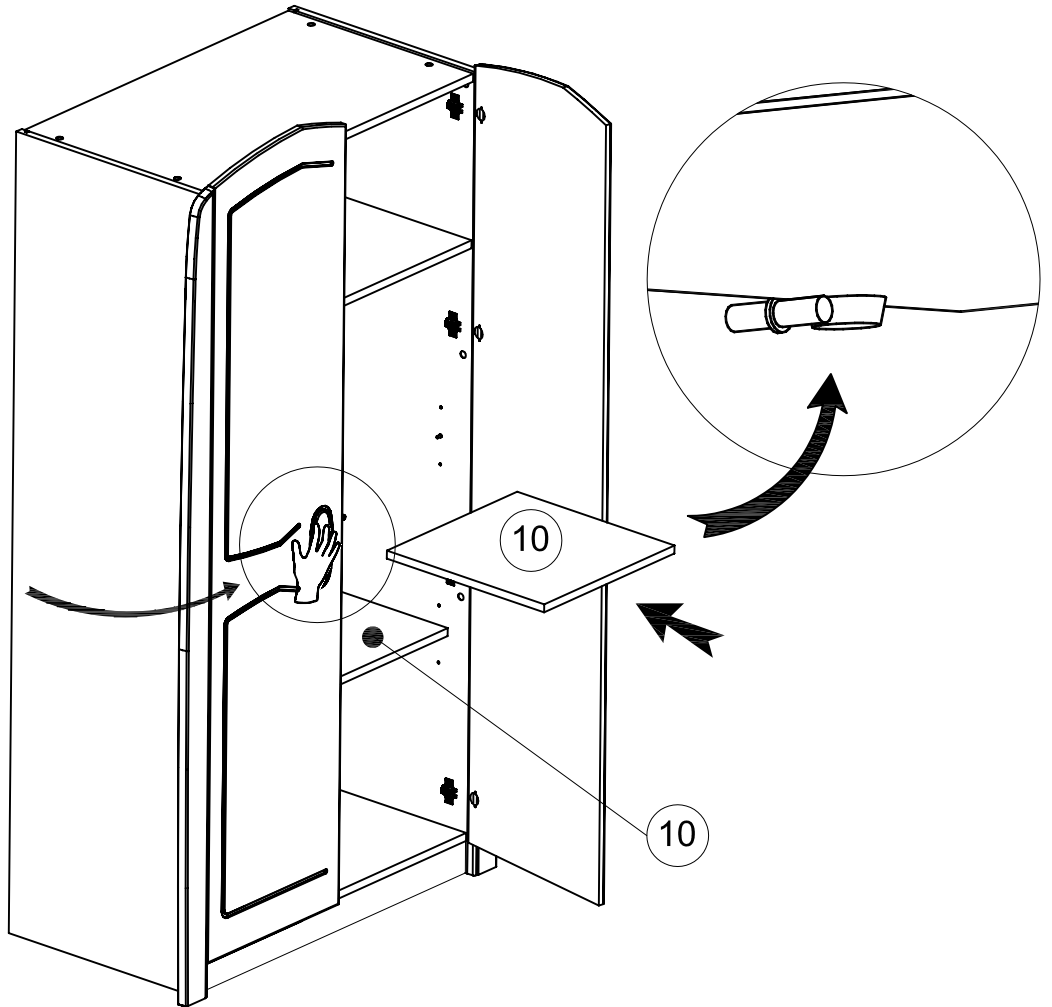




PHASE

24

CLIK



PHASE

25

