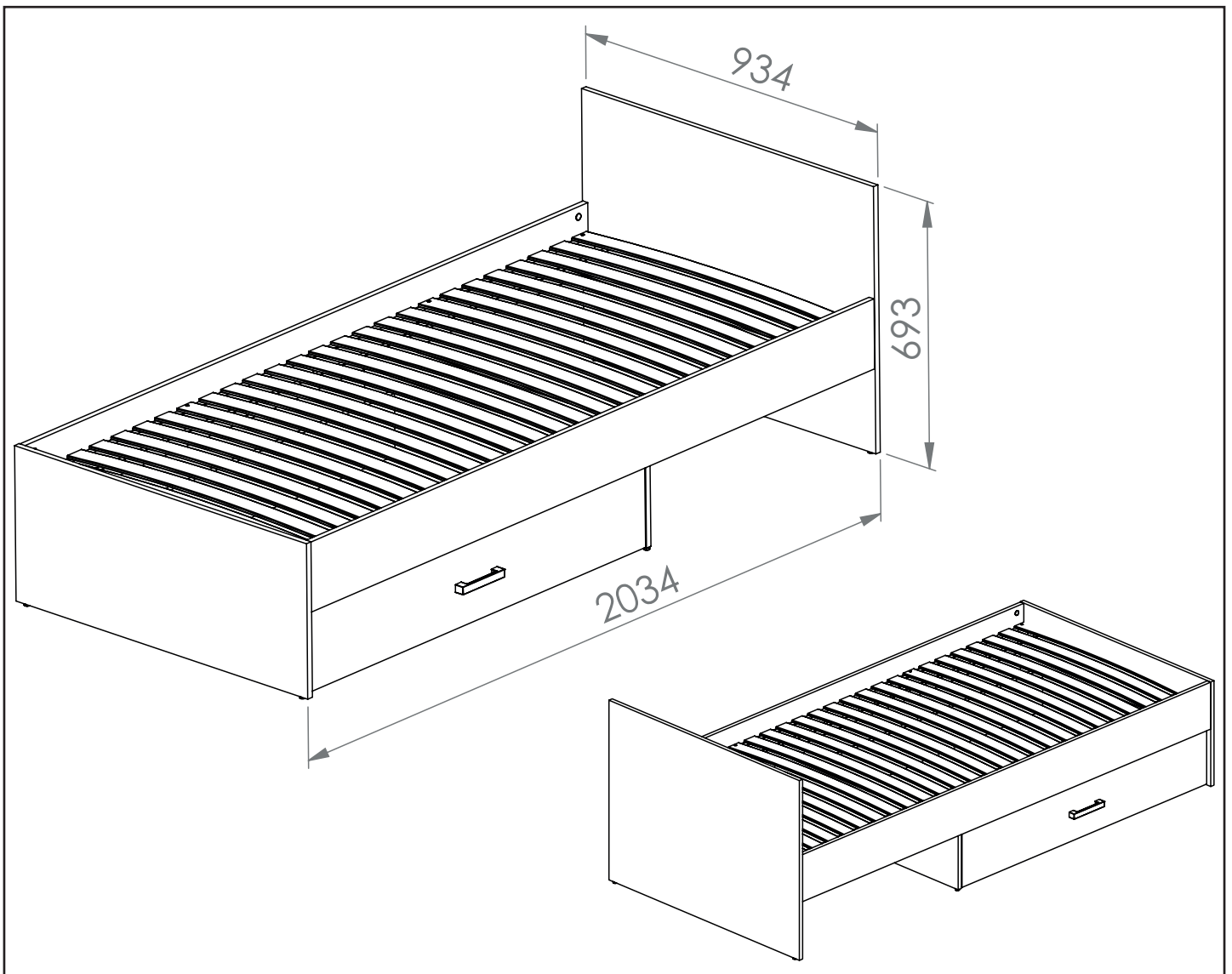
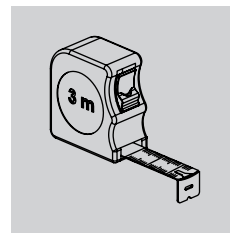
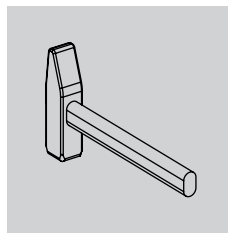
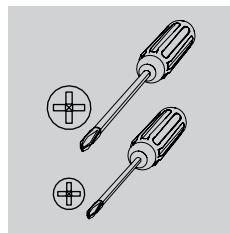




FINI 09

PL - Instrukcja montażu / BG - Сглобяване инструкция / CZ - Montáž instrukce / DE - Montageanleitung / EN - Assembling instruction / ES - Montaje de instrucciones / EST - Paigaldusjuhend / FR - Notice de montage / HR - Sastavljanje upute / HU - Szerelési utasítás / I - Istruzioni di montaggio / LT - Montavimo instrukcija / LV - Montāžas instrukcija / NL - Montage instructie / P - Montagem de instruções / RO - Asamblarea de instrucțiuni / RU - Инструкция сборки / S - Monterings instruktion / SK - Montáž inštrukcie / SLO - Sestavljanje navodila / SRB - Skлапање инструкцију / TR - Kurulum Talimatları / UKR - Збірка інструкція /

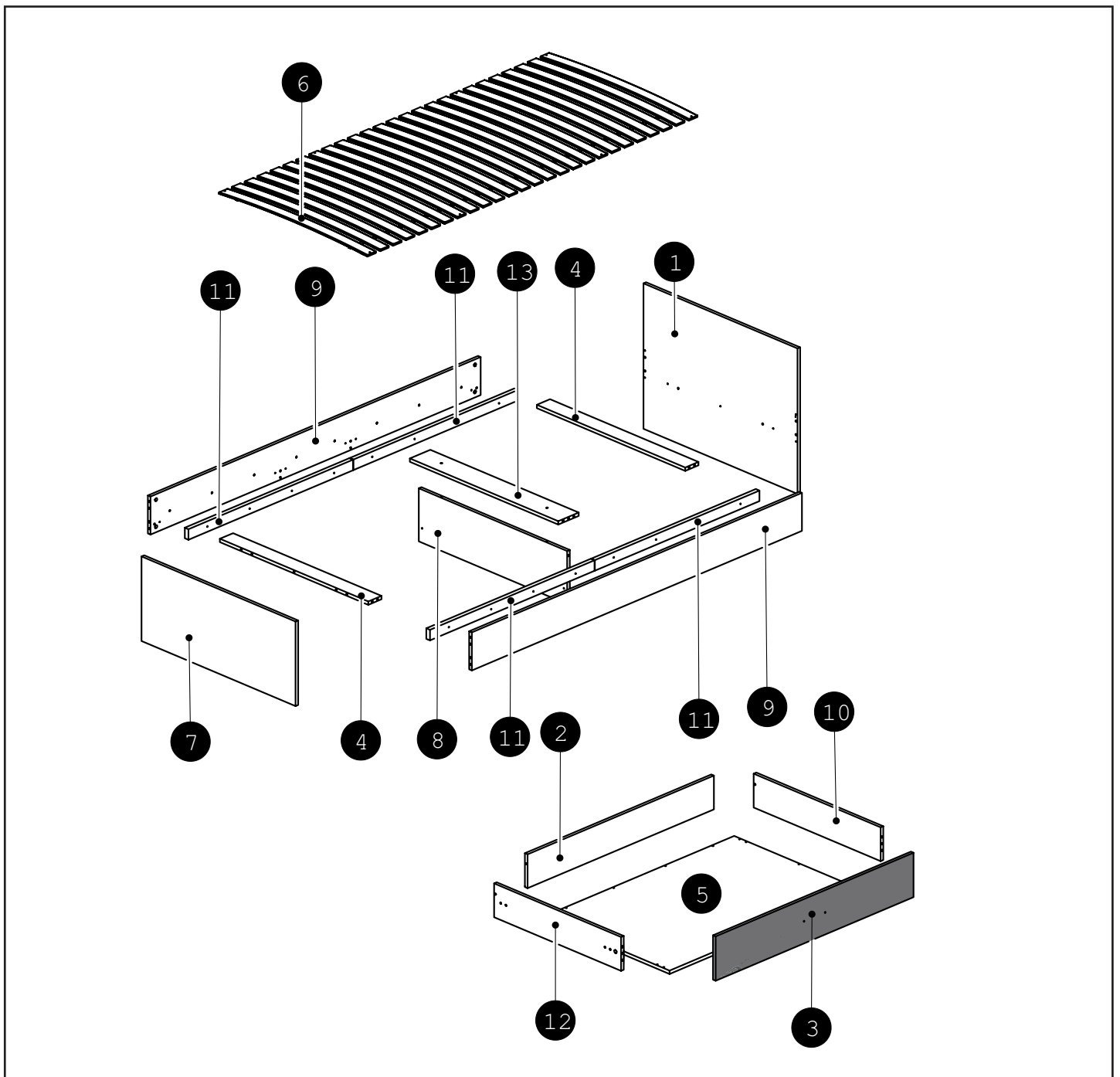
PL - Przed rozpoczęciem zapoznać się z instrukcją montażu / BG - Преди да започнете се отнасят към инструкциите за инсталиране / CZ - Před zahájením naleznete v montážním návodu / DE - Vor die montage, bitte beiliegende anweisungen folgen / EN - Before starting, refer to the assembling advice in annex / ES - Antes de comenzar referirse a las instrucciones de instalación / EST - Enne käivitamist vaadake paigaldusjuhiseid / FR - Avant de commencer, se reporter aux conseils de montage en annexe / HR - Prije početka pogledajte upute za instalaciju / HU - Megkezdése előtt olvassa el a telepítési utasításokat / I - Avanti di cominciare, riportate agli consigli di montaggio / LT - Prieš pradant kreiptis į montavimo instrukcija / LV - Pirms sākt montāžu, iepazīties ar instrukciju / NL - Voordat u begint Zie de installatie-instructies / P - Antes de começar a consultar as instruções de instalação / RO - Înainte de a începe să consultați instrucțiunile de instalare / RU - Перед началом обратитесь к инструкции по установке / S - Innan du börjar se Installationsanvisningen / SK - Pred začatím nájdete v montážnom návode / SLO - Pred začetkom glejte navodila za nameštitev / SRB - Пре почетка погледајте упутства за инсталацију / TR - Kurulumla başl madan önce, montaj talimatnamesini sirasiyla takip edin. / UKR - Перед початком зверніться до інструкції з установки /

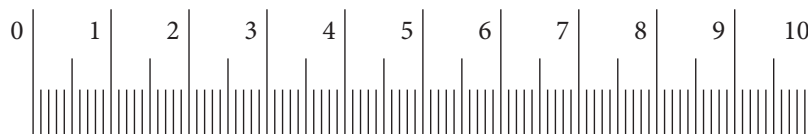
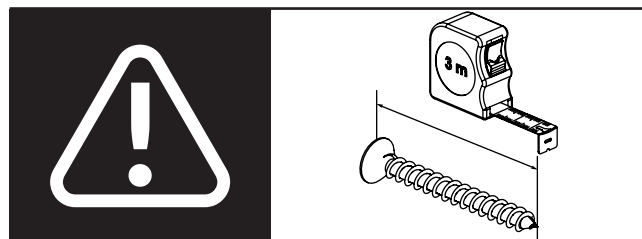
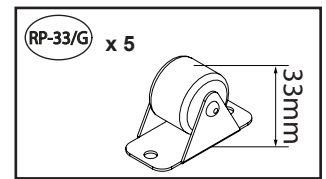
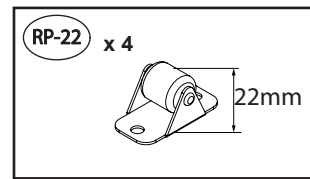
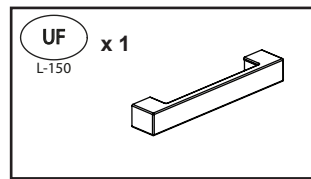
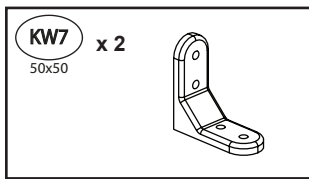
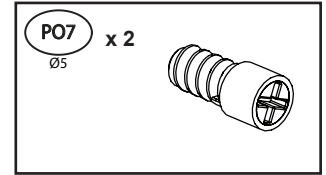
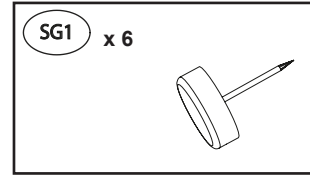
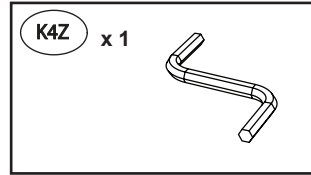
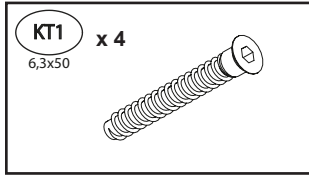
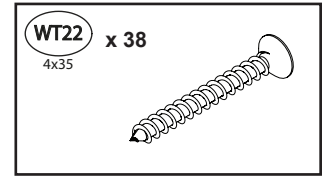
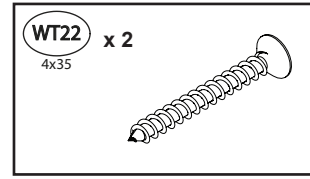
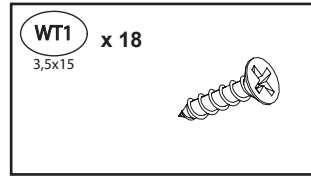
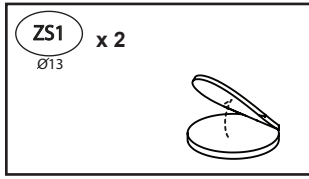
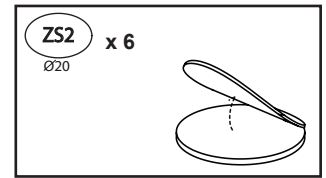
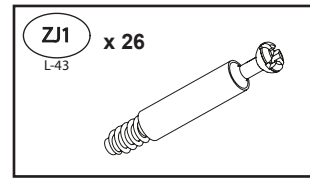
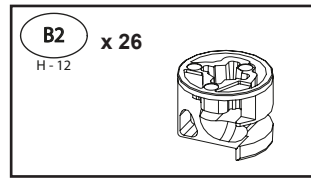
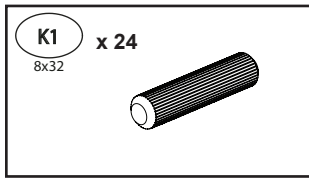


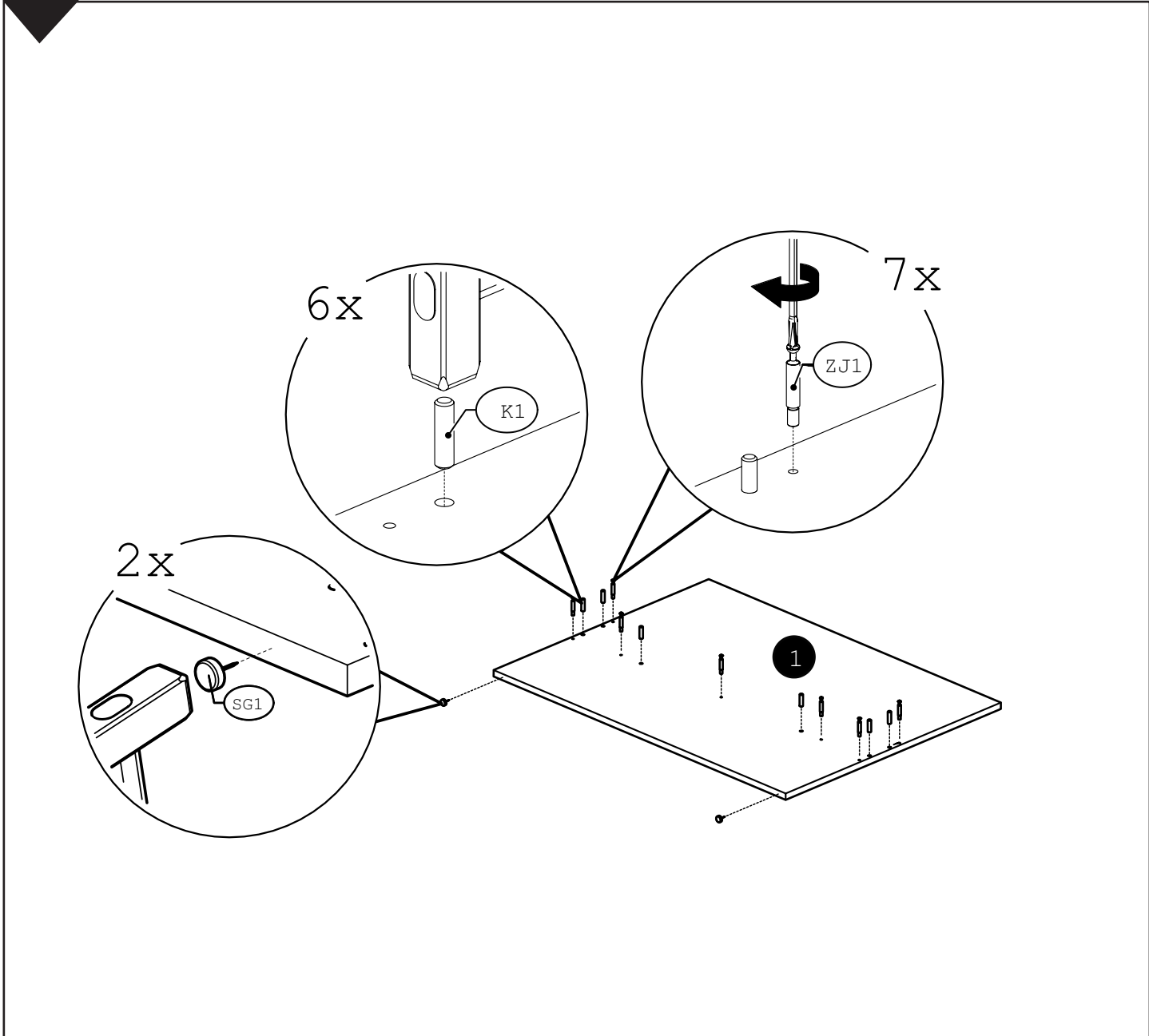
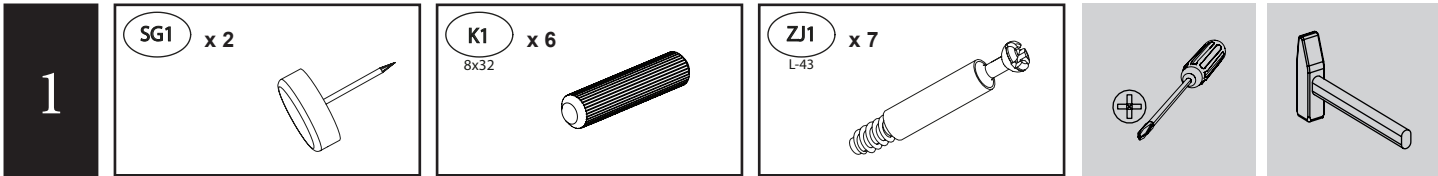
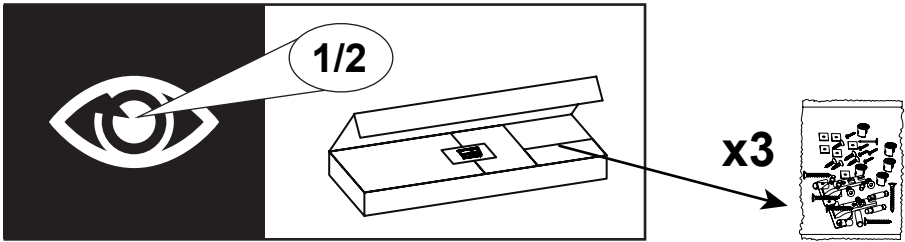


| | CODE | | | | |
|----|------------|------|-----|---|-----|
| 1 | Fini09_01 | 934 | 688 | 1 | 1/2 |
| 2 | Fini09_10 | 1130 | 160 | 1 | 2/2 |
| 3 | Fini09_07 | 1200 | 210 | 1 | 2/2 |
| 4 | Fini09_06 | 900 | 80 | 2 | 2/2 |
| 5 | Fini09_11 | 1162 | 770 | 1 | 1/2 |
| 6 | WKL-90-002 | 2000 | 900 | 1 | 1/1 |
| 7 | Fini09_02 | 934 | 400 | 1 | 1/2 |
| 8 | Fini09_04 | 900 | 251 | 1 | 1/2 |
| 9 | Fini09_03 | 2002 | 180 | 2 | 2/2 |
| 10 | Fini09_09 | 160 | 770 | 1 | 2/2 |
| 11 | Fini09_12 | 50 | 998 | 4 | 2/2 |
| 12 | Fini09_08 | 160 | 770 | 1 | 2/2 |
| 13 | Fini09_05 | 900 | 124 | 1 | 1/2 |
| 14 | | | | | |
| 15 | | | | | |

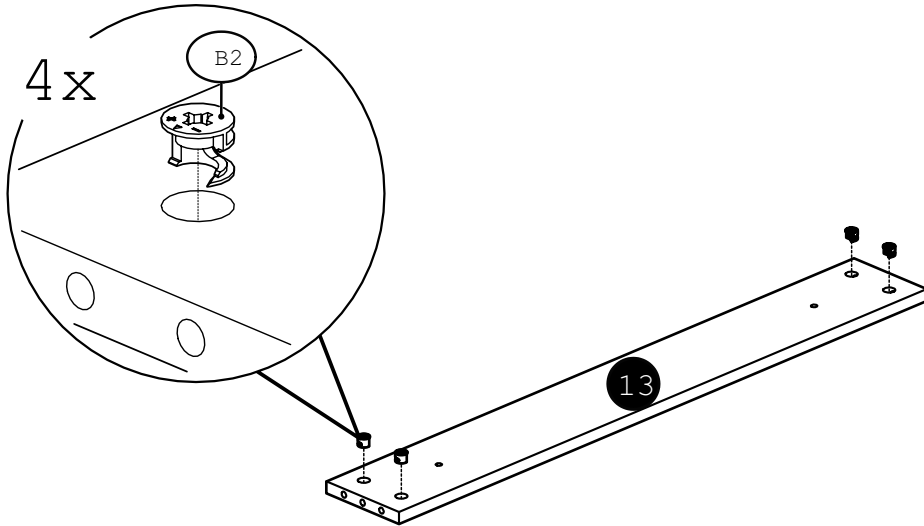
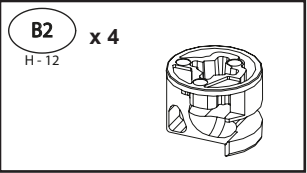
| | CODE | | | | |
|----|------|--|--|--|--|
| 16 | | | | | |
| 17 | | | | | |
| 18 | | | | | |
| 19 | | | | | |
| 20 | | | | | |
| 21 | | | | | |
| 22 | | | | | |
| 23 | | | | | |
| 24 | | | | | |
| 25 | | | | | |
| 26 | | | | | |
| 27 | | | | | |
| 28 | | | | | |
| 29 | | | | | |
| 30 | | | | | |



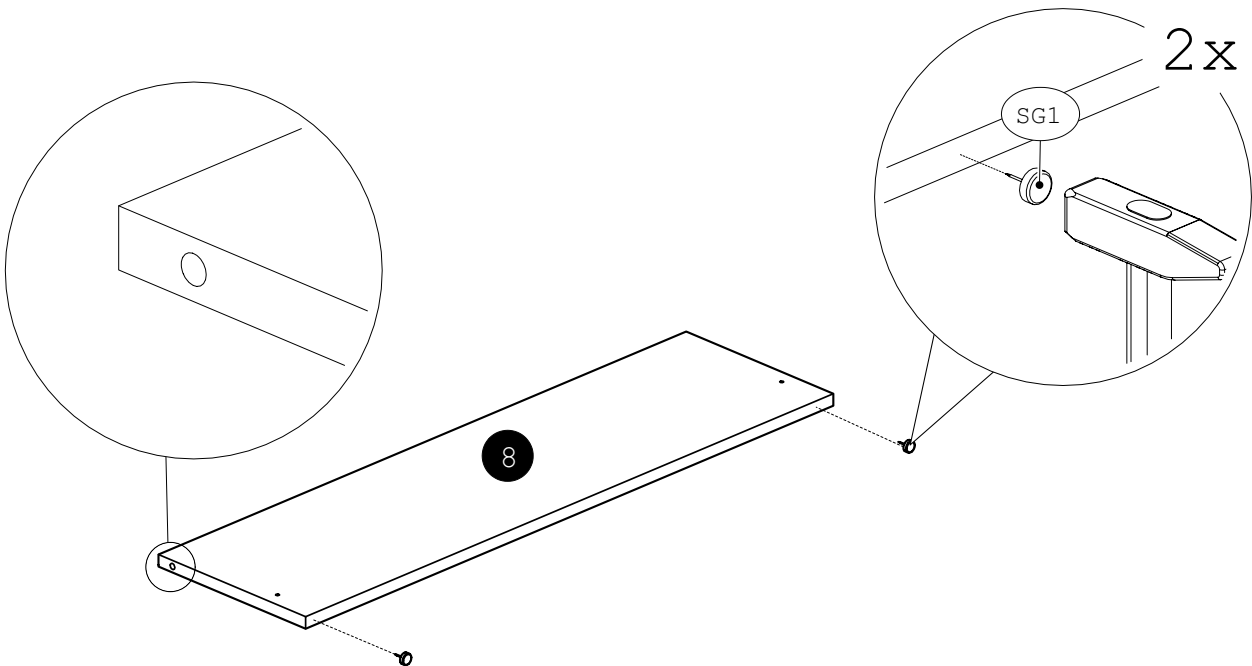
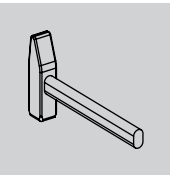
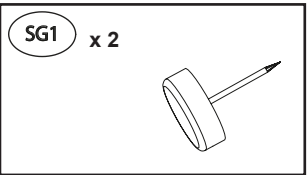




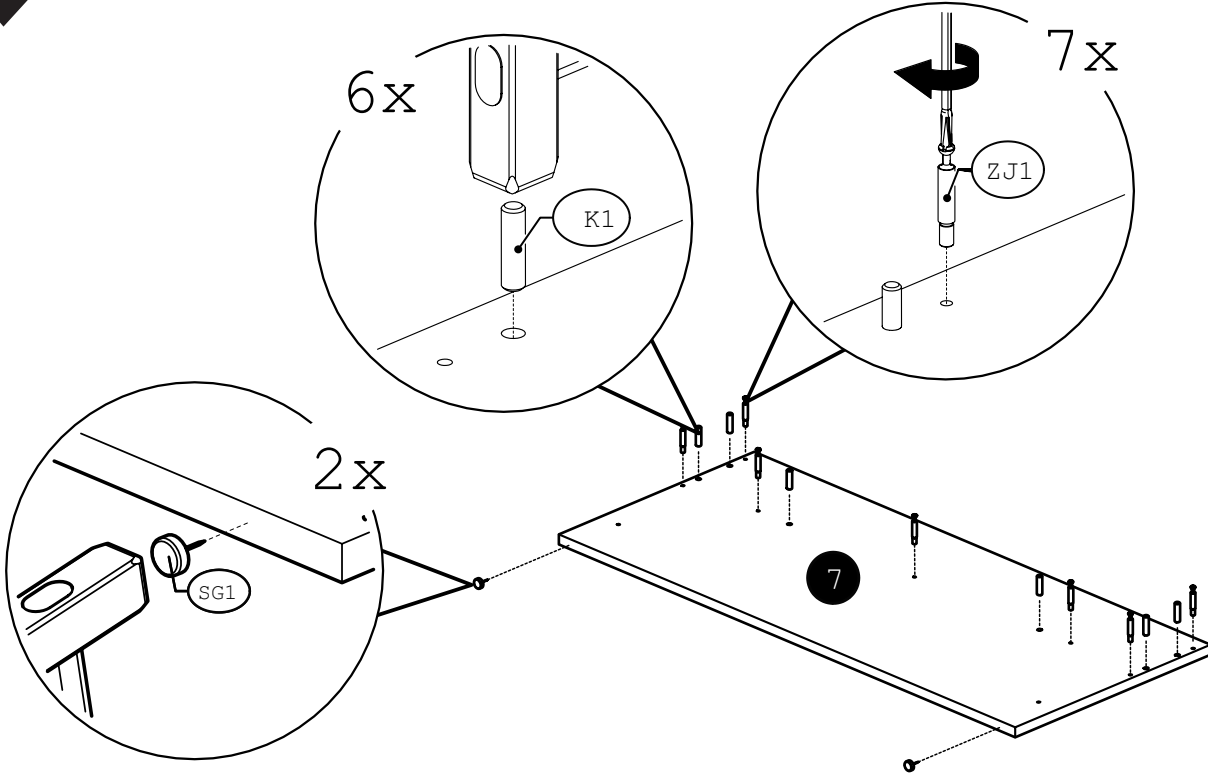
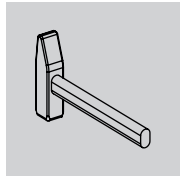
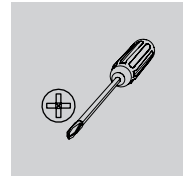
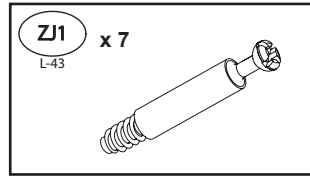
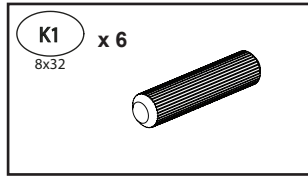
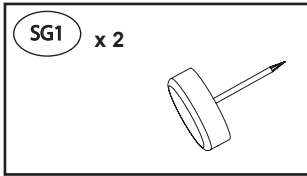
2



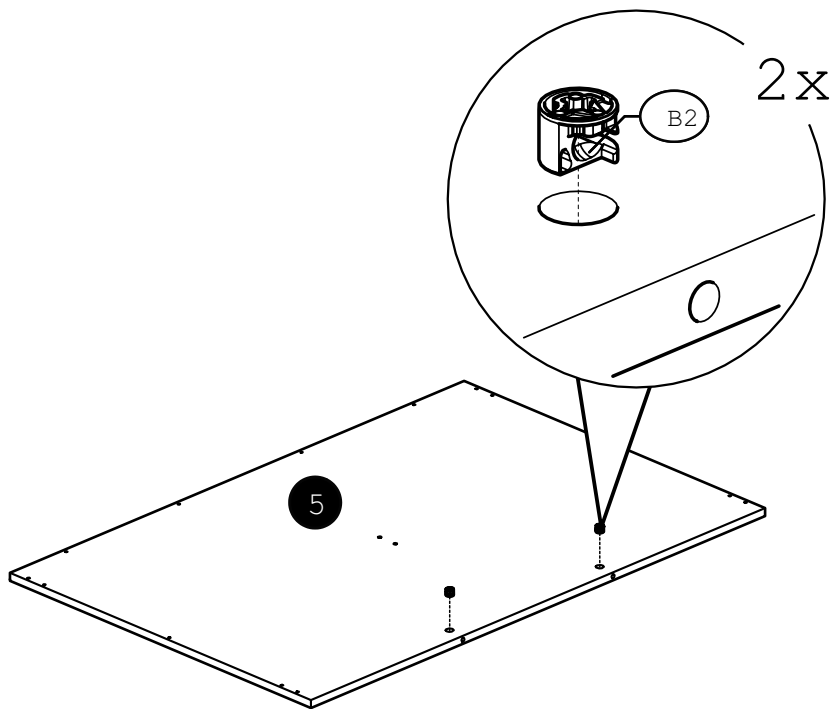
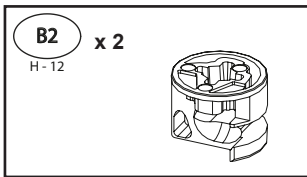
3



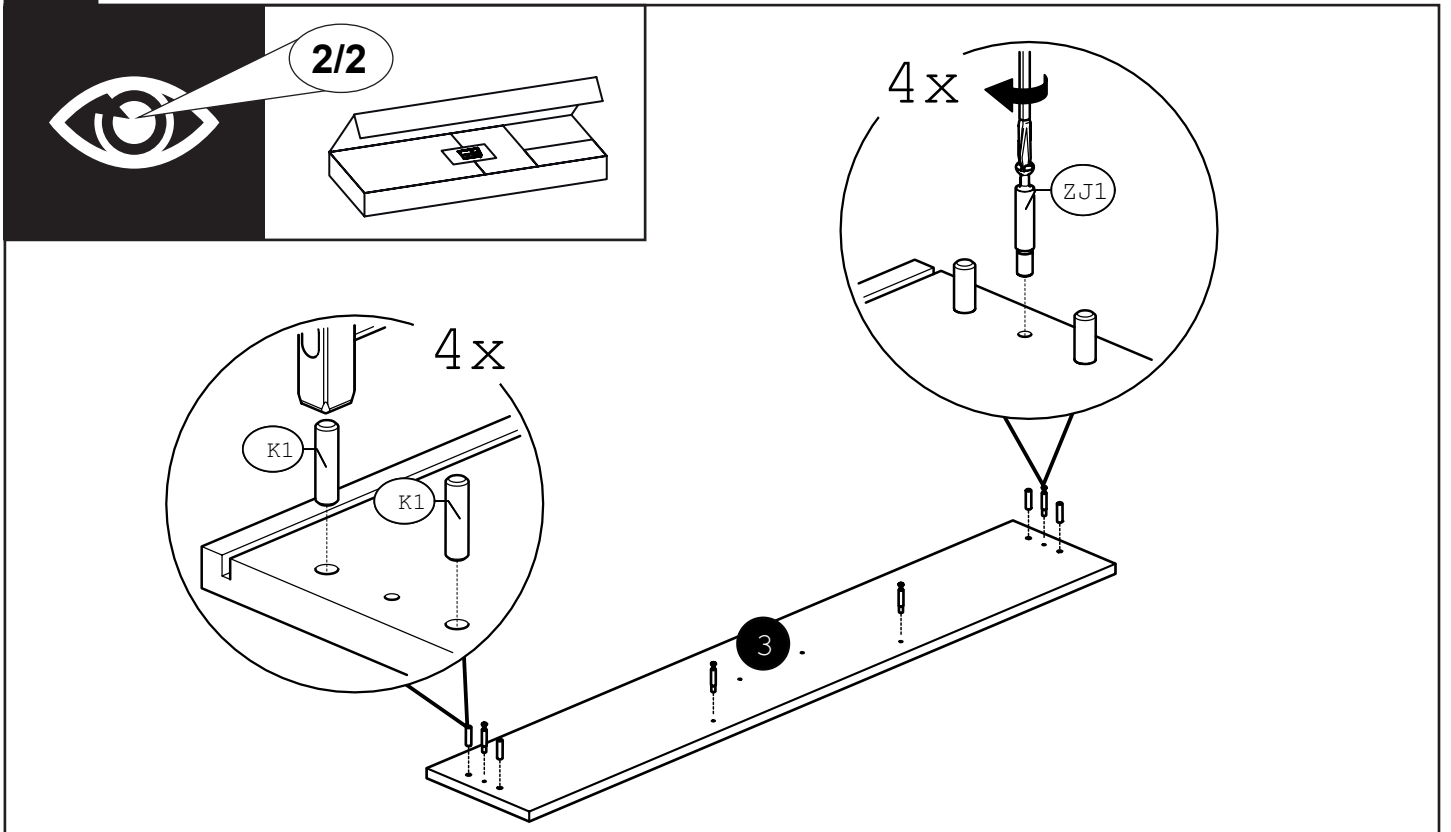
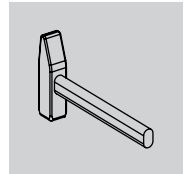
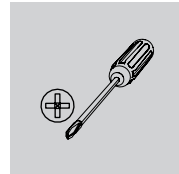
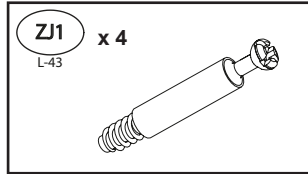
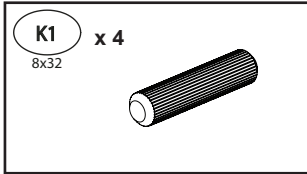
4



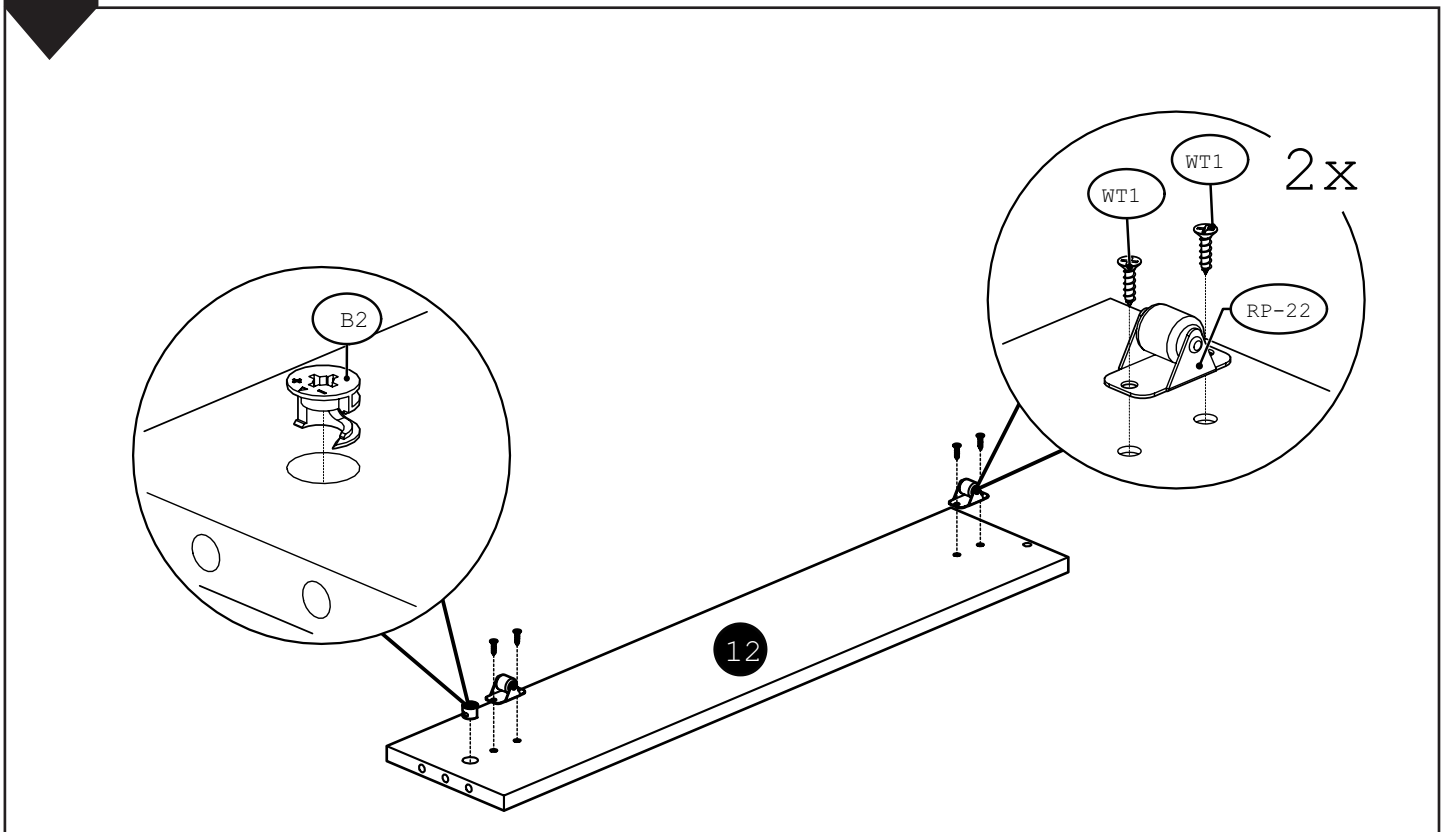
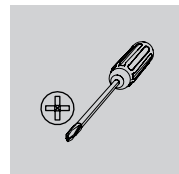
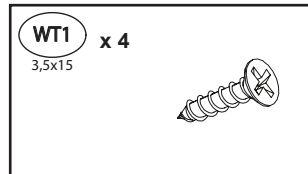
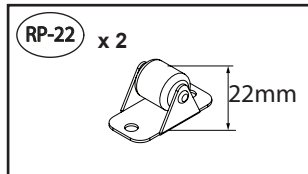
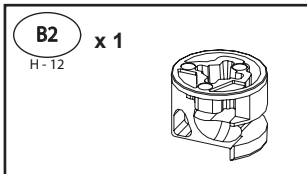
5



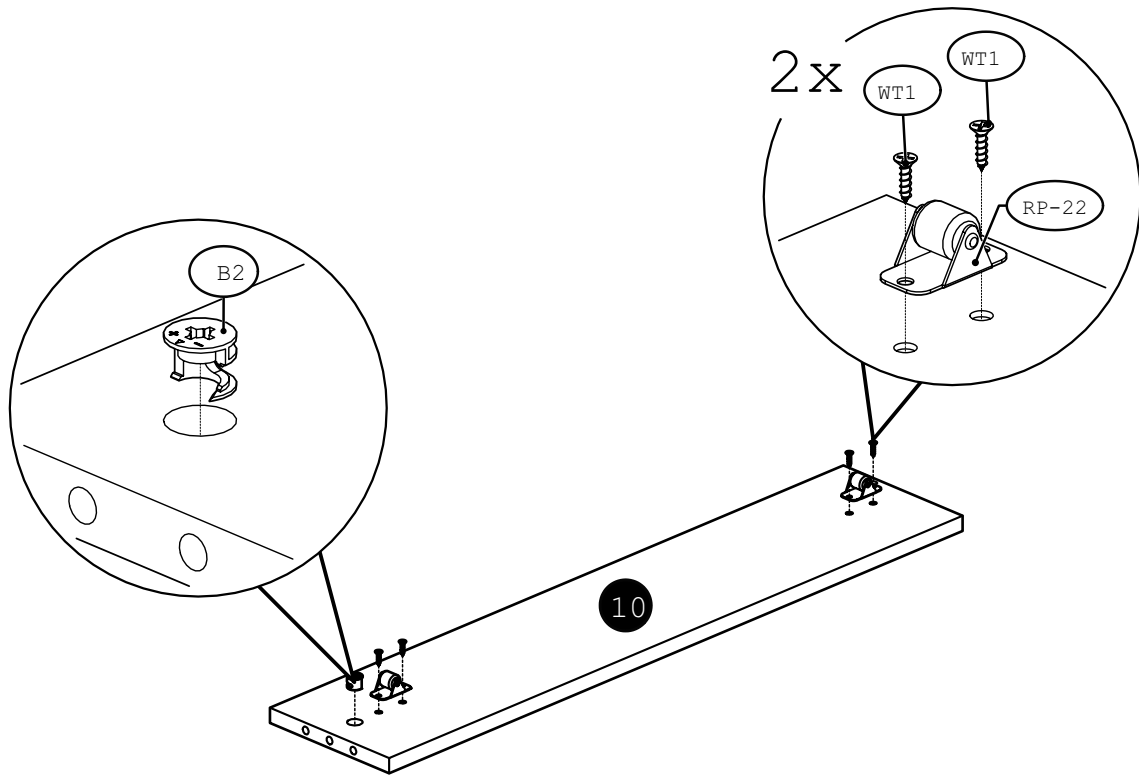
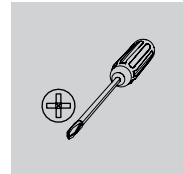
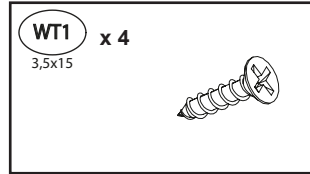
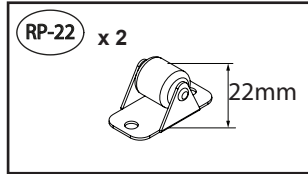
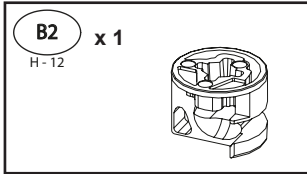
6



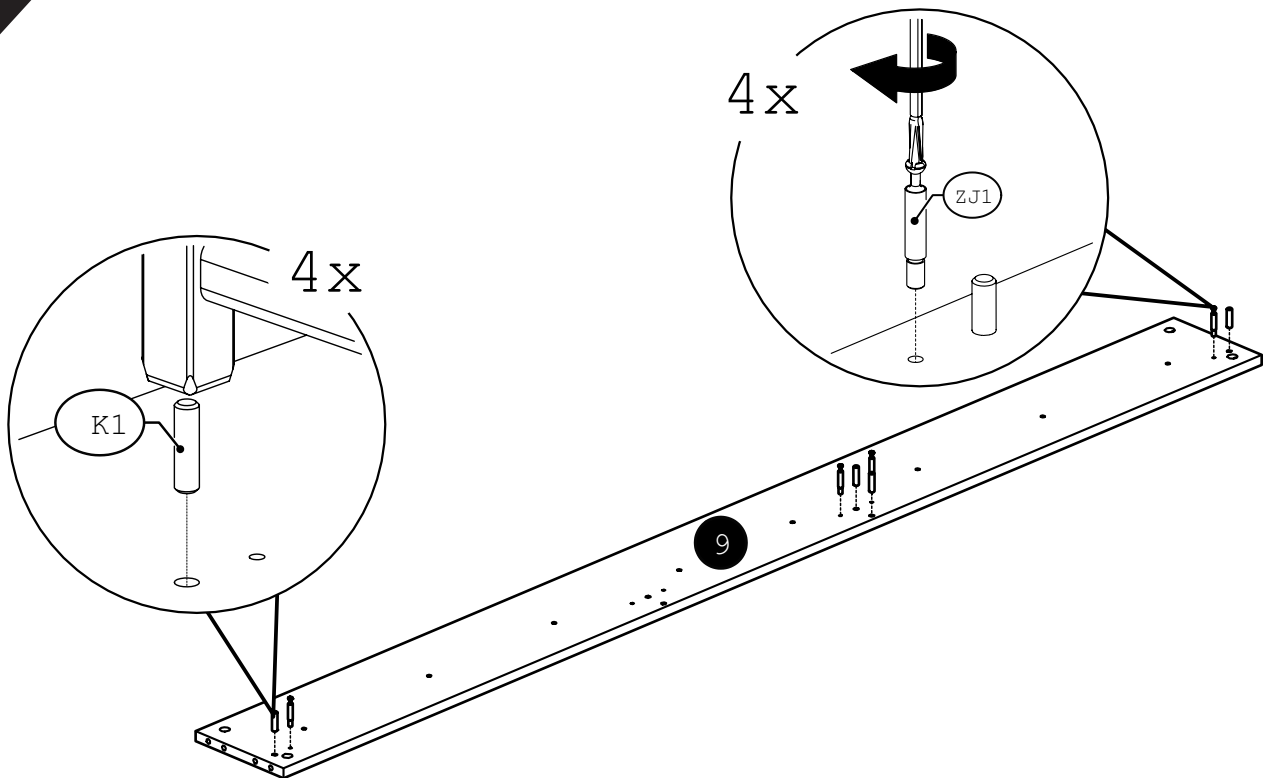
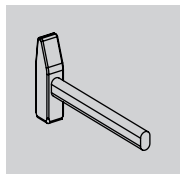
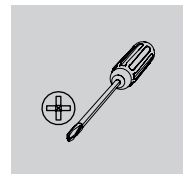
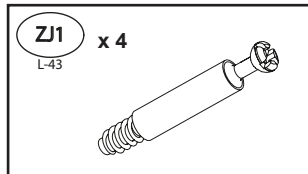
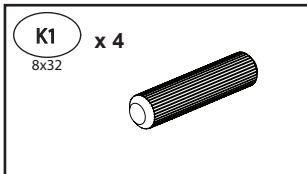
7



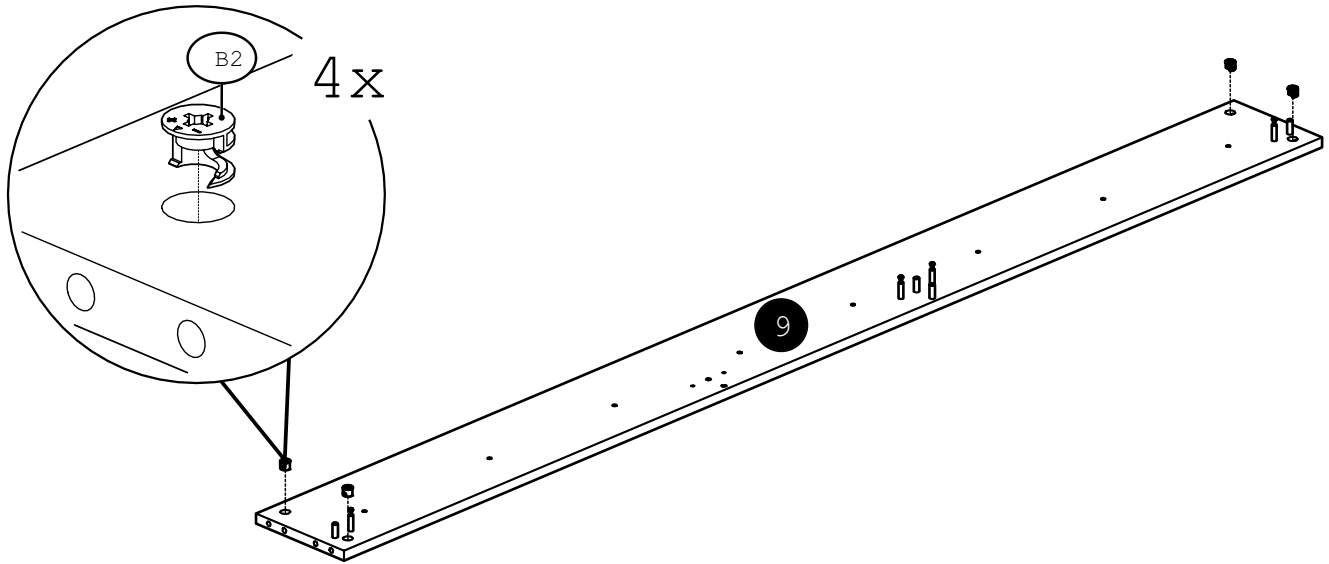
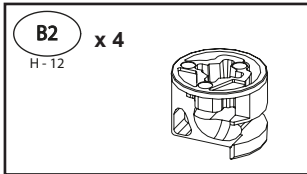
8



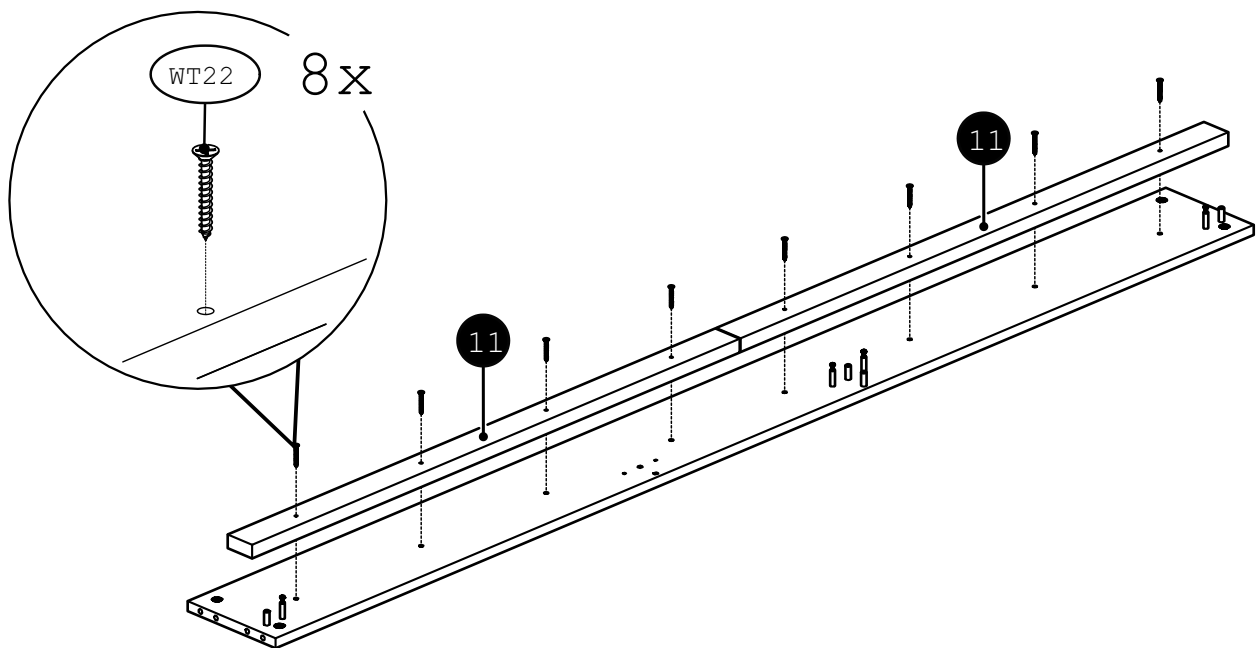
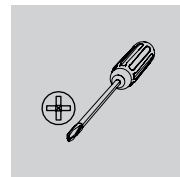
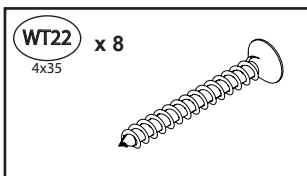
9



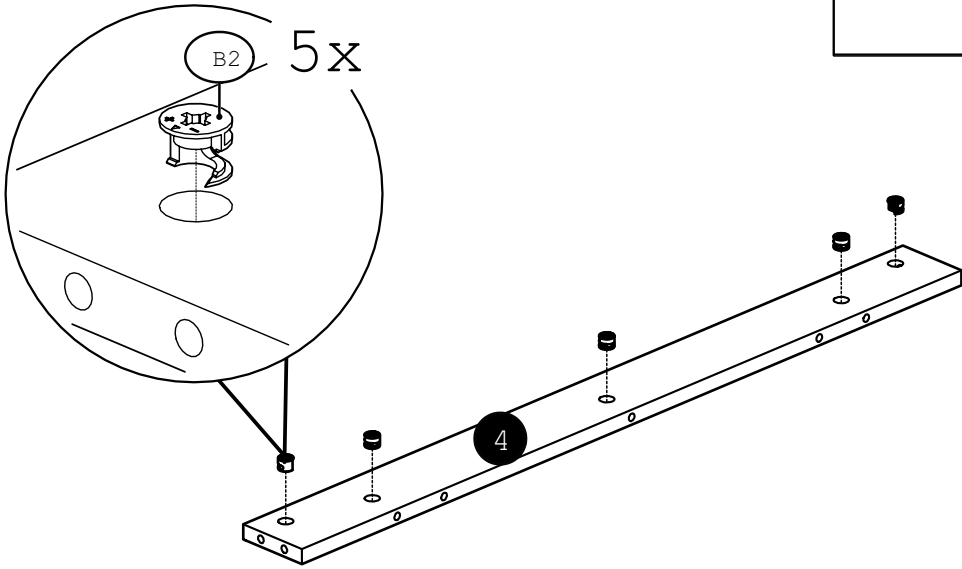
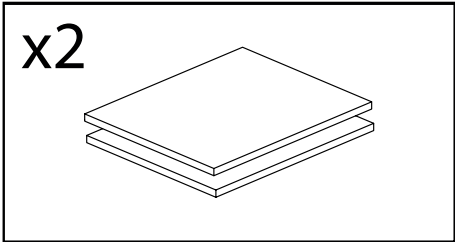
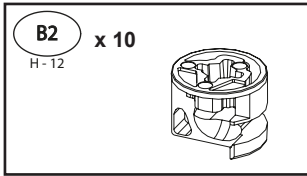
10



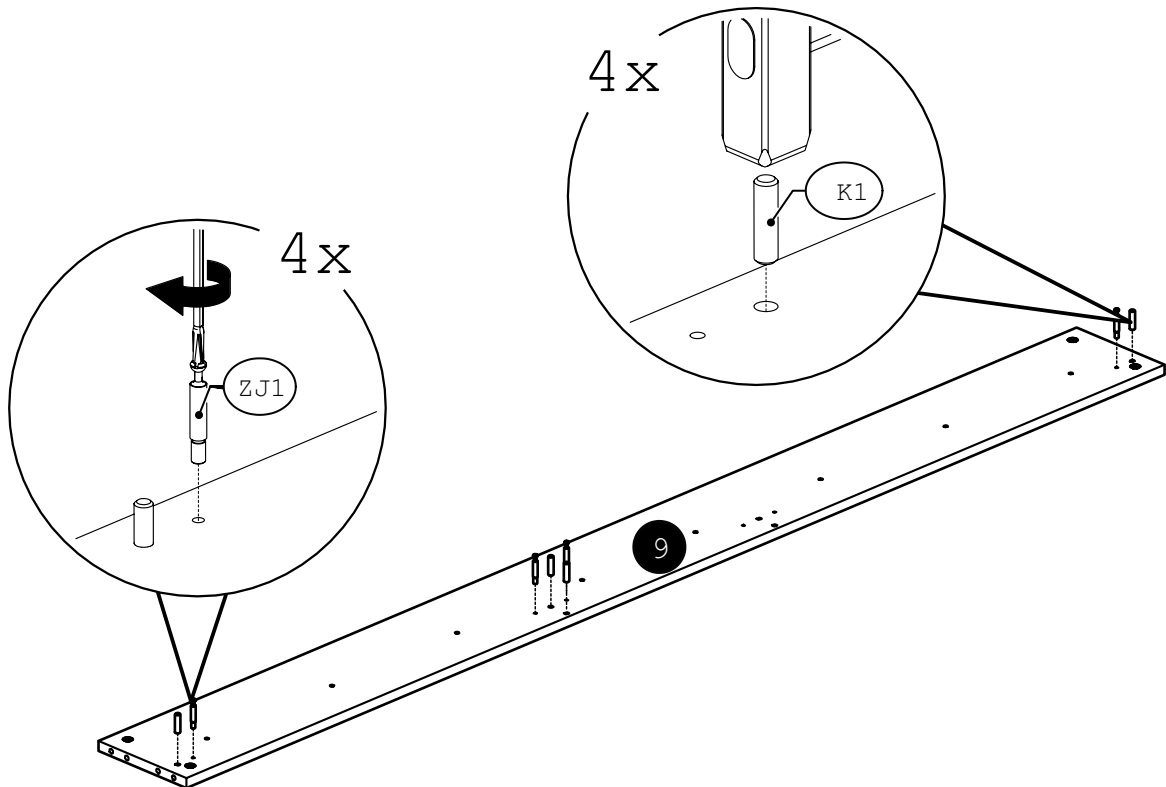
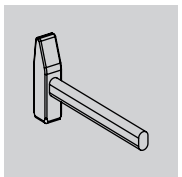
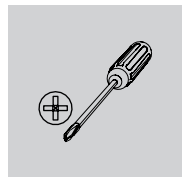
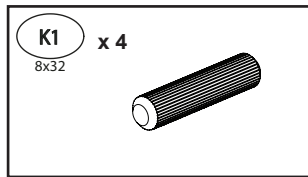
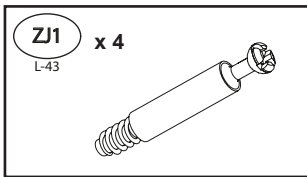
11



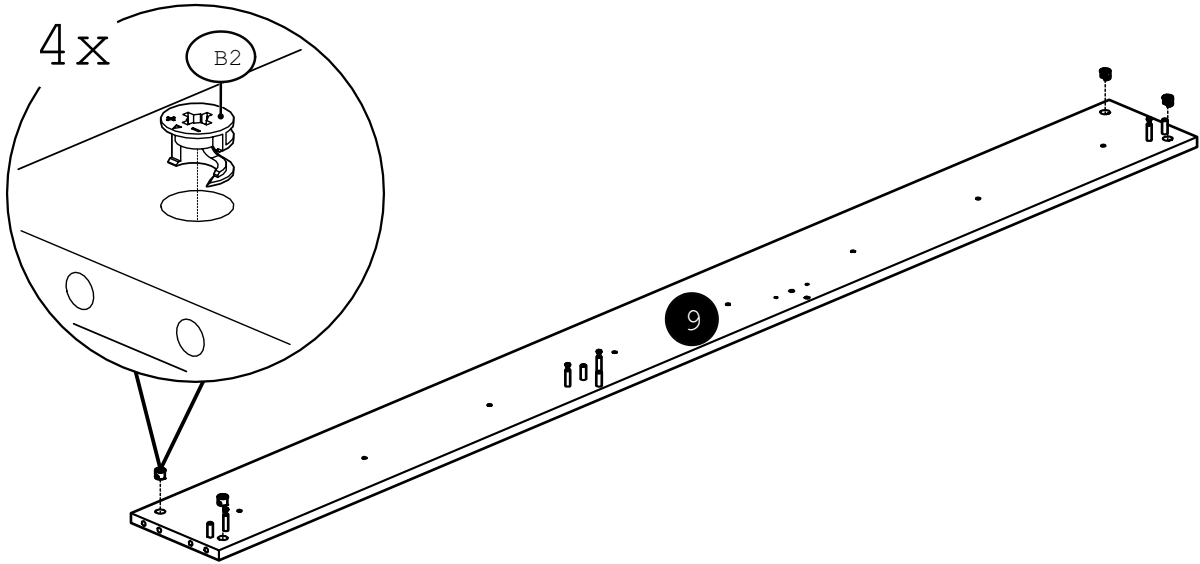
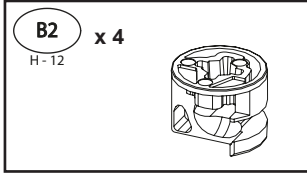
12



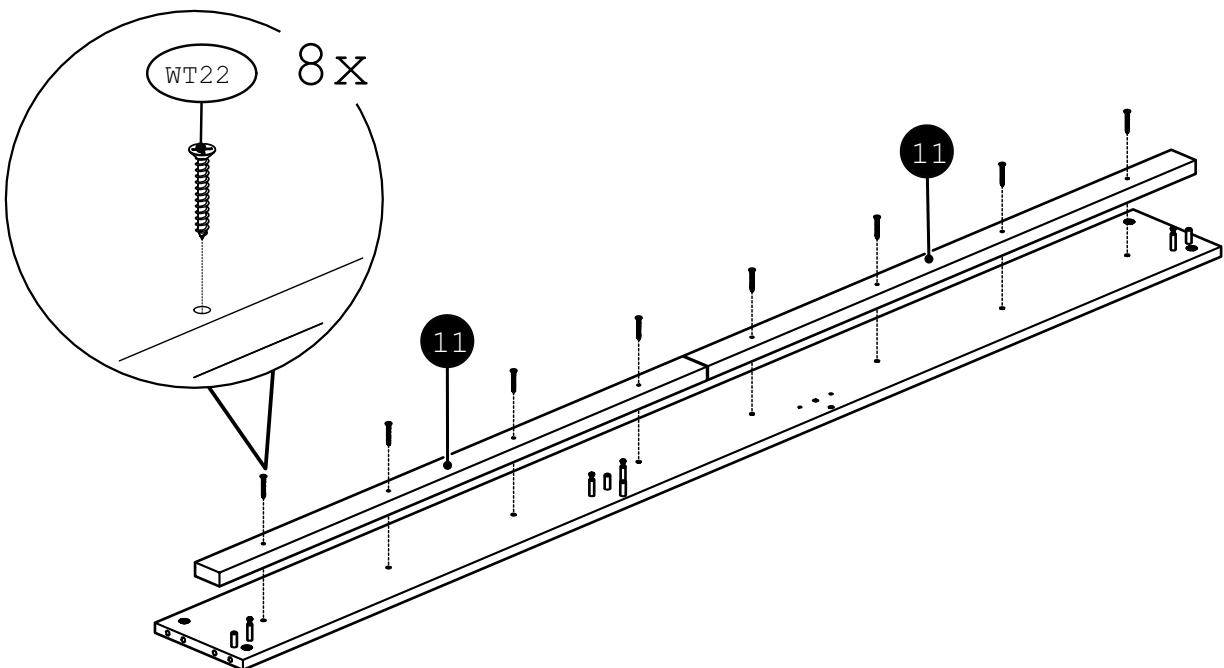
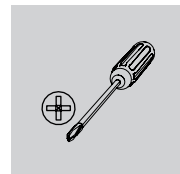
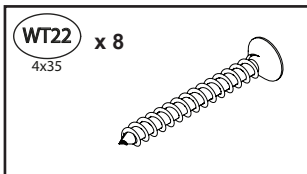
13



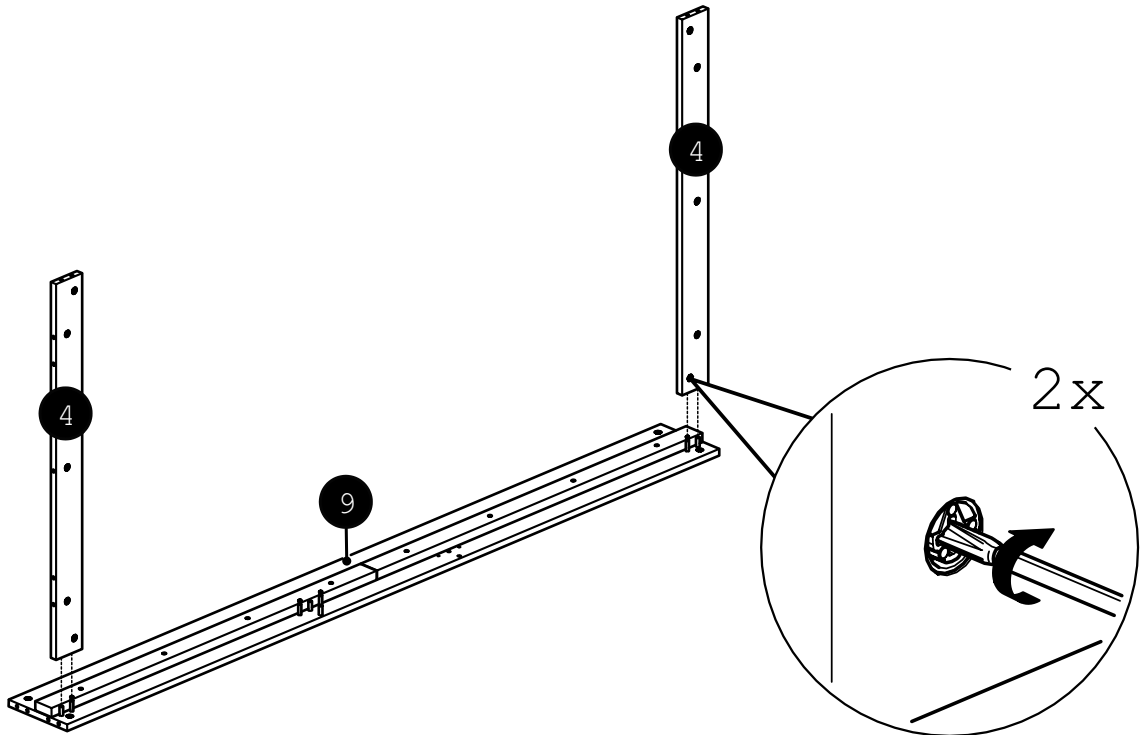
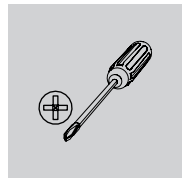
14



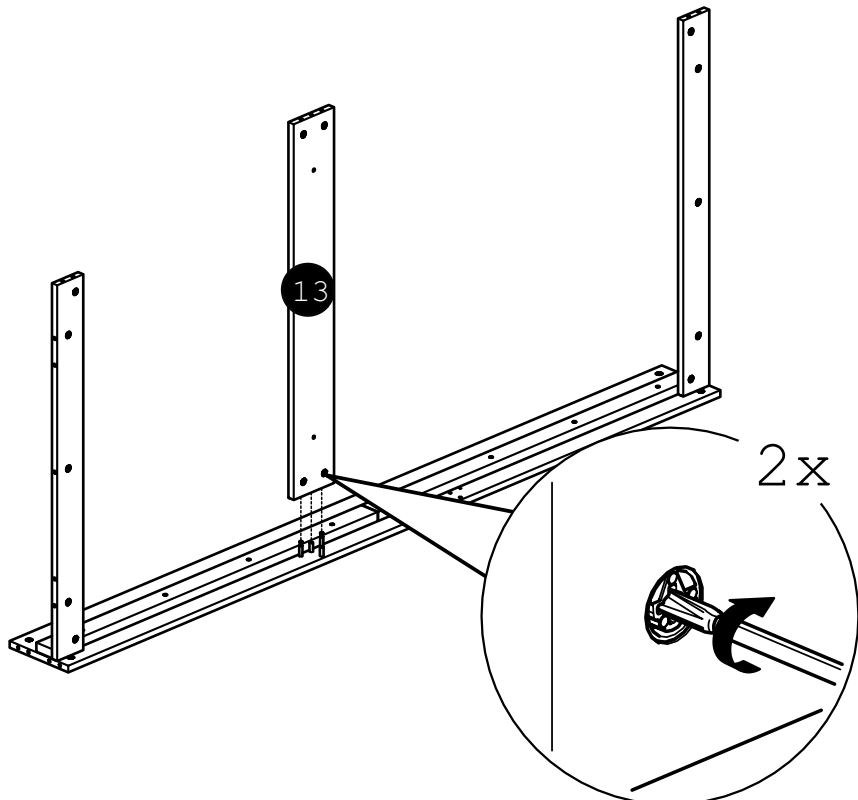
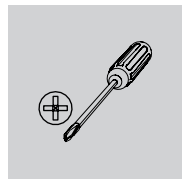
15



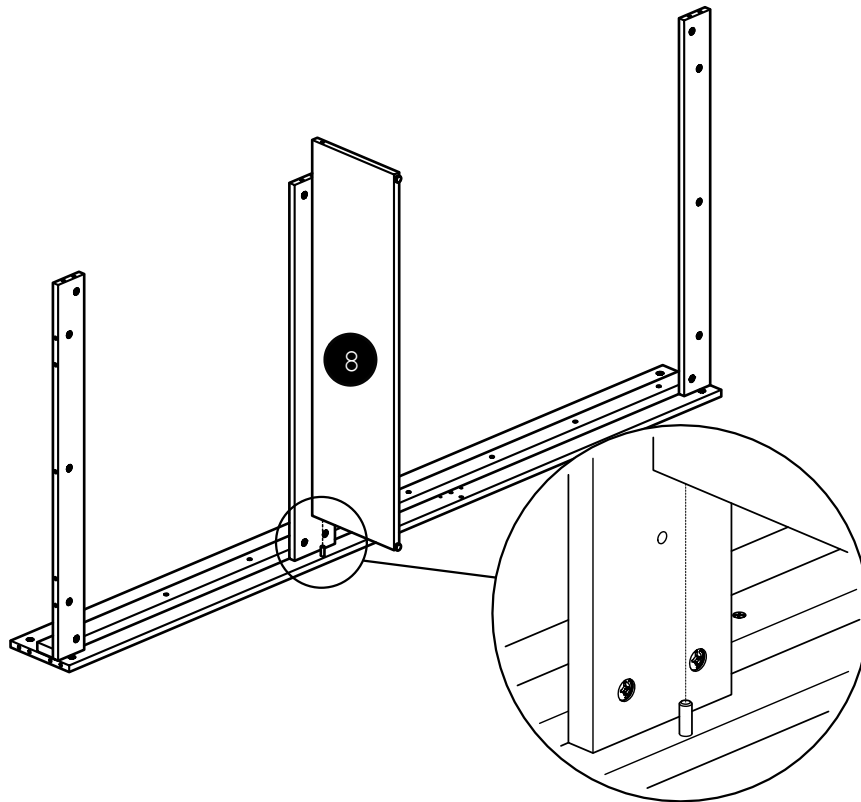
16



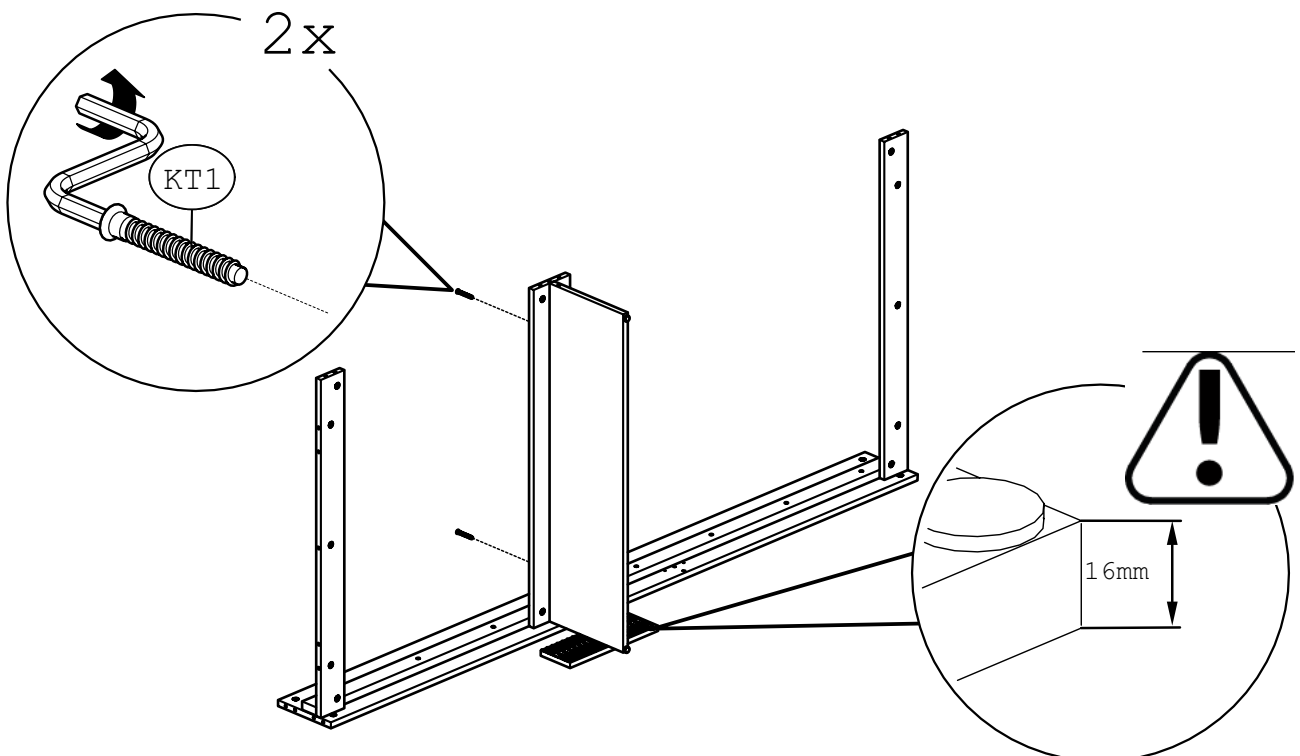
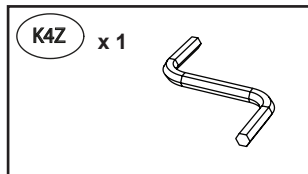
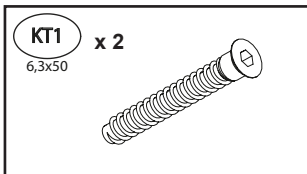
17



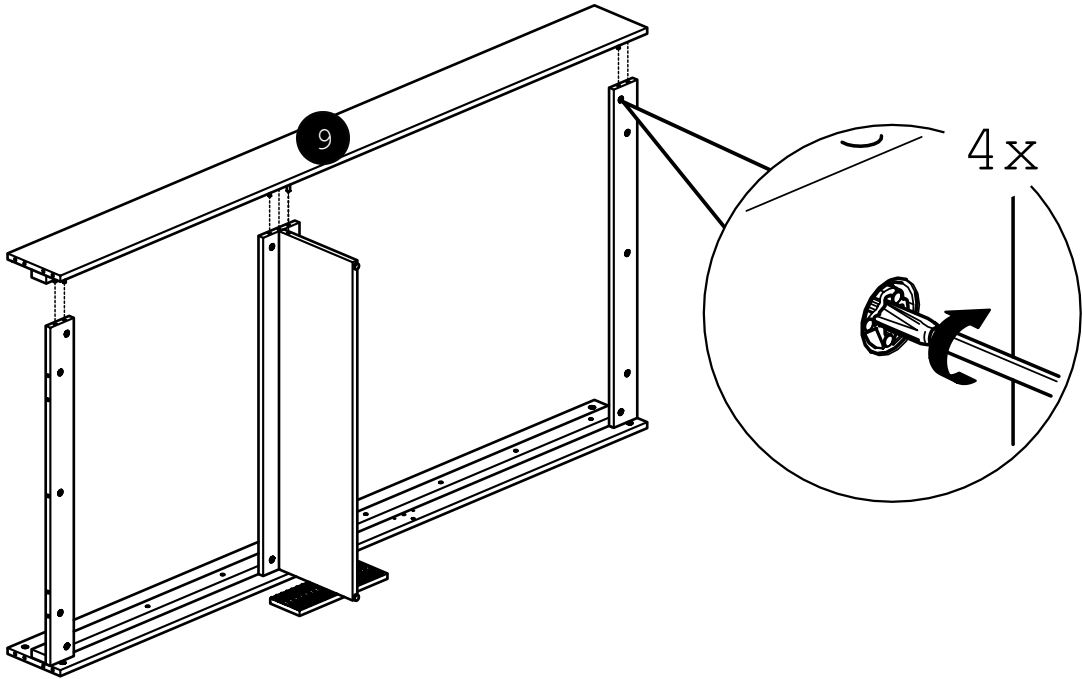
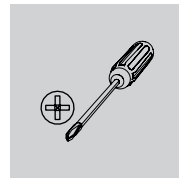
18



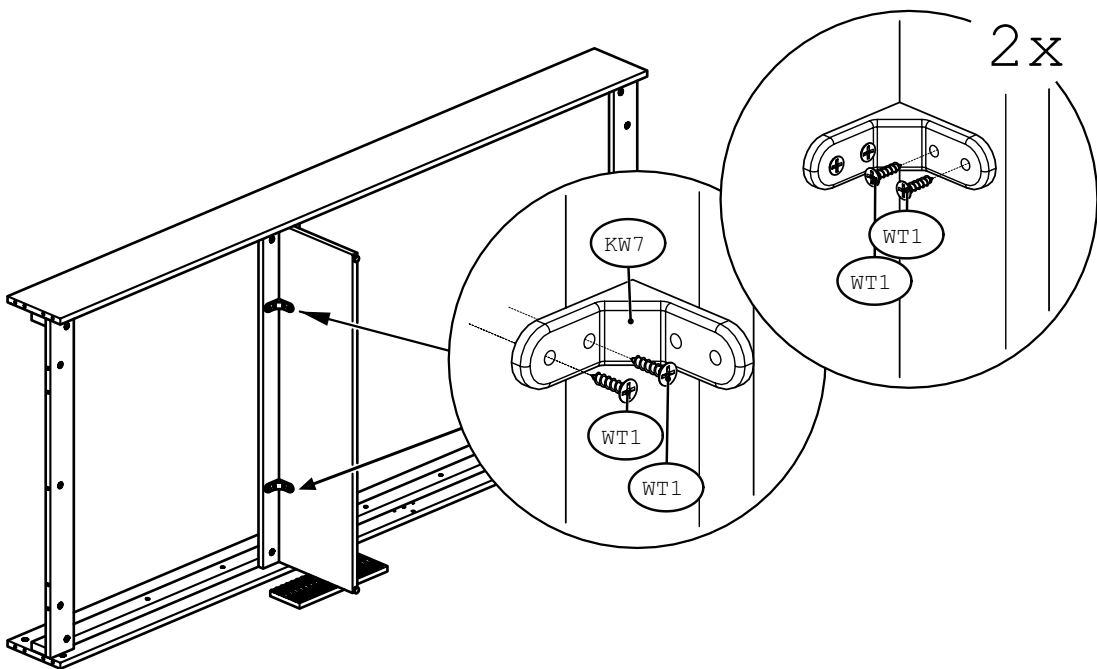
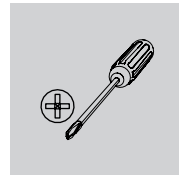
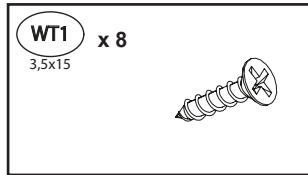
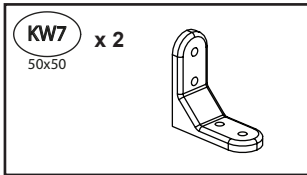
19



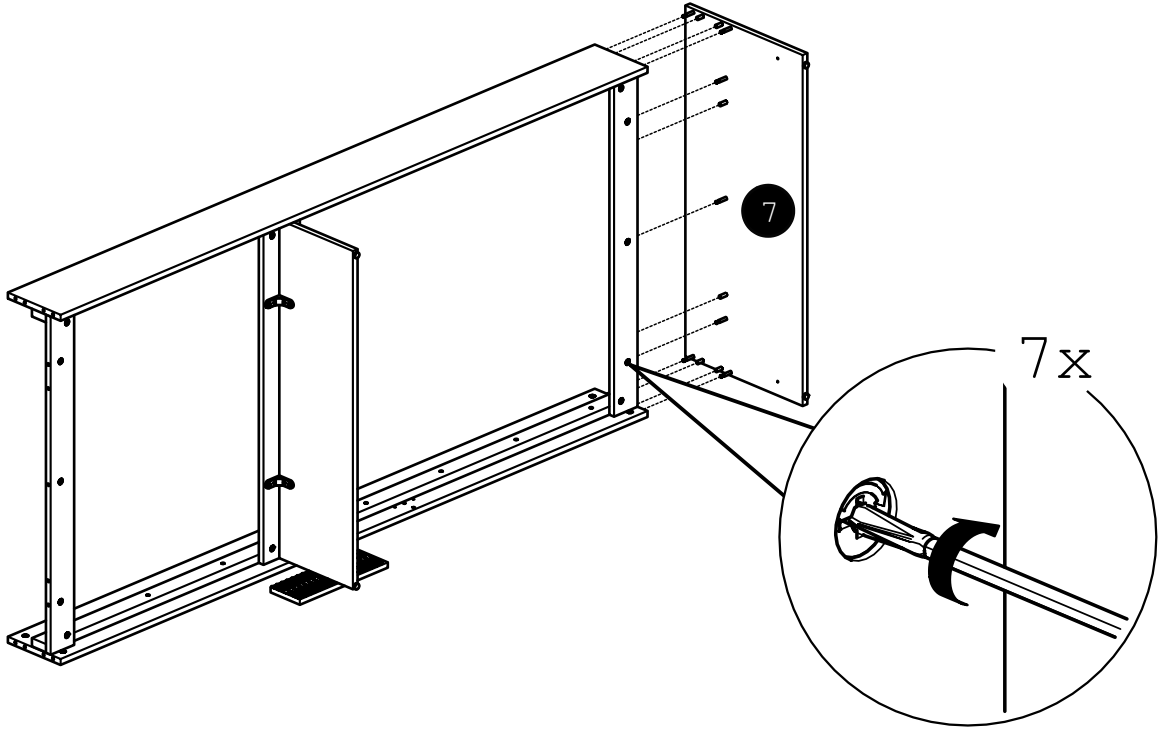
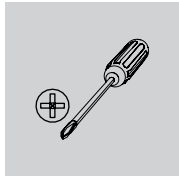
20



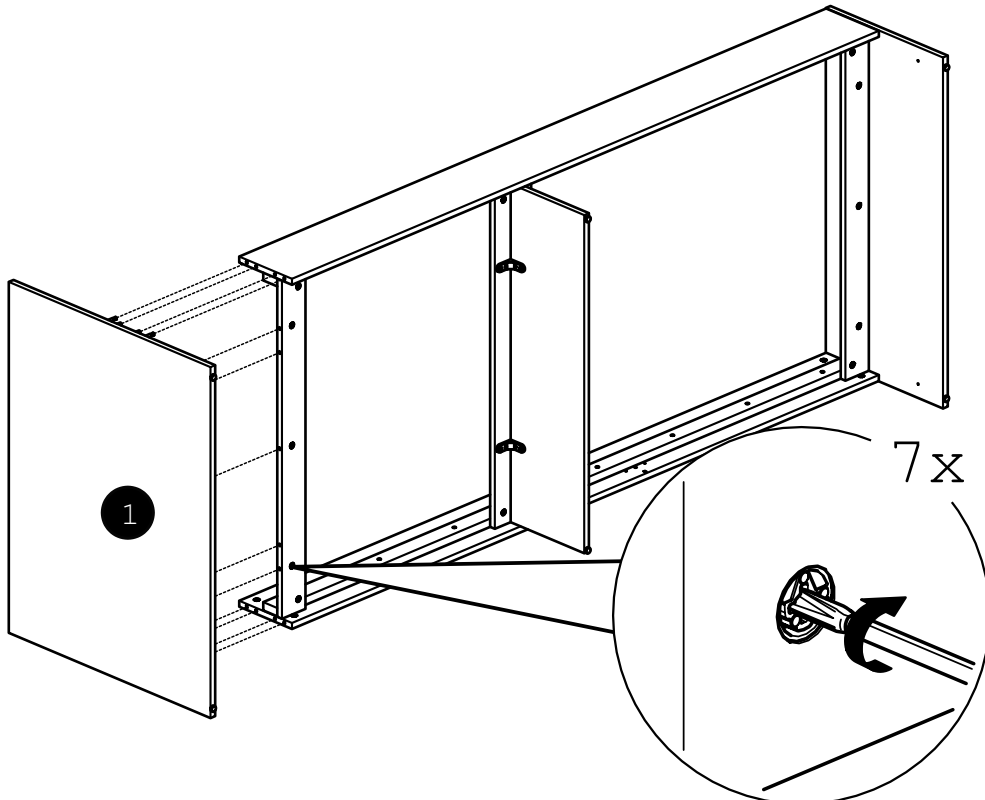
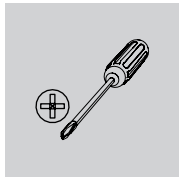
21



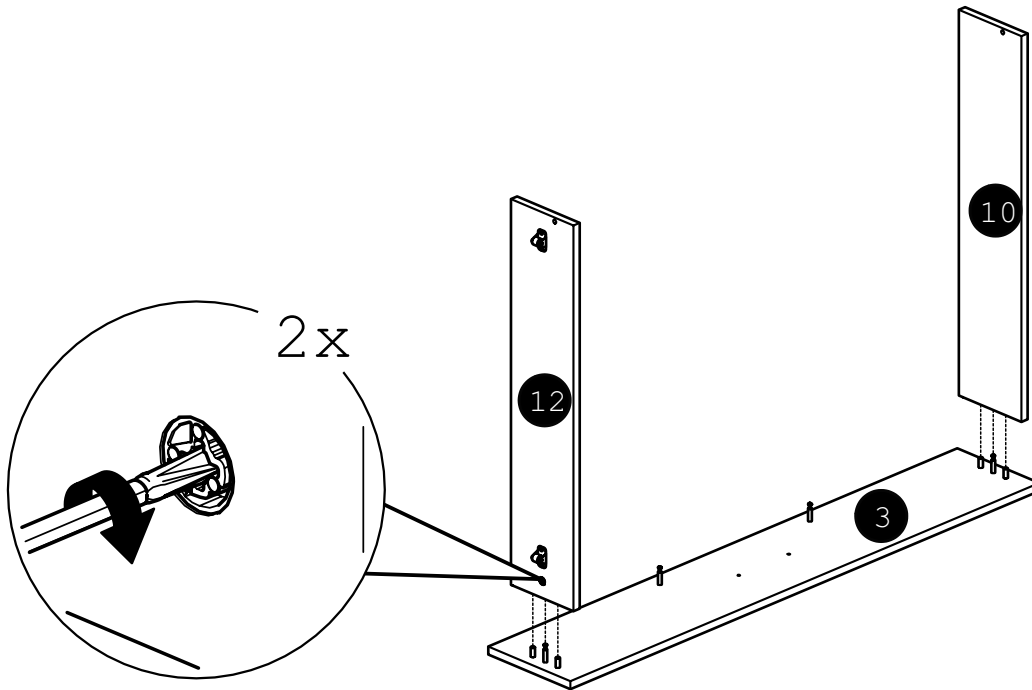
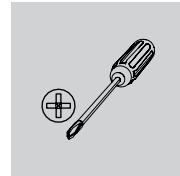
22



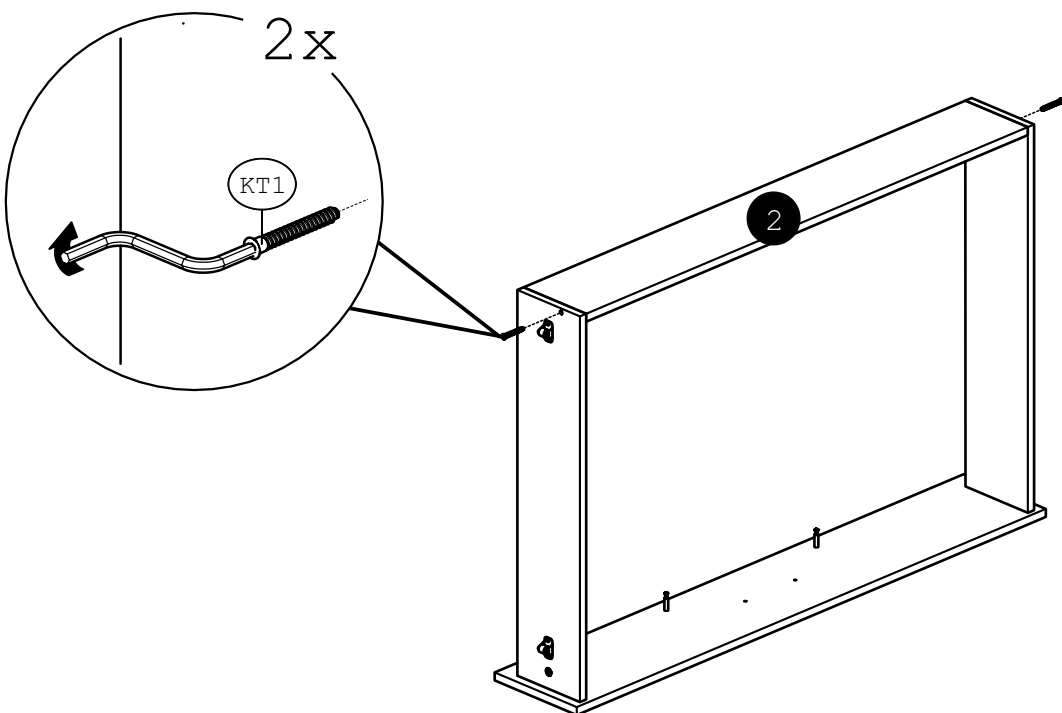
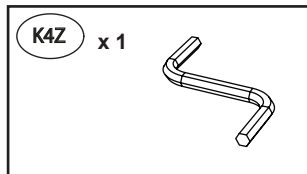
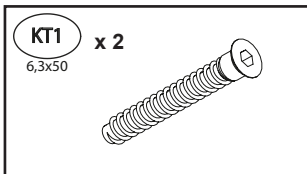
23



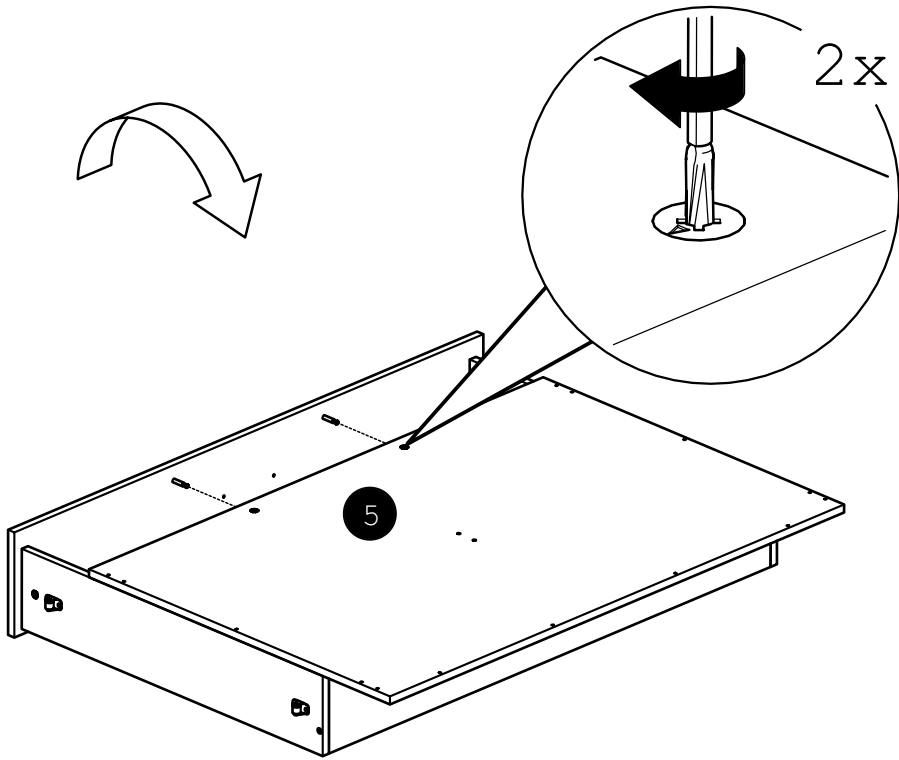
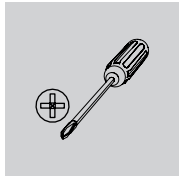
24



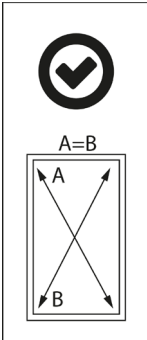
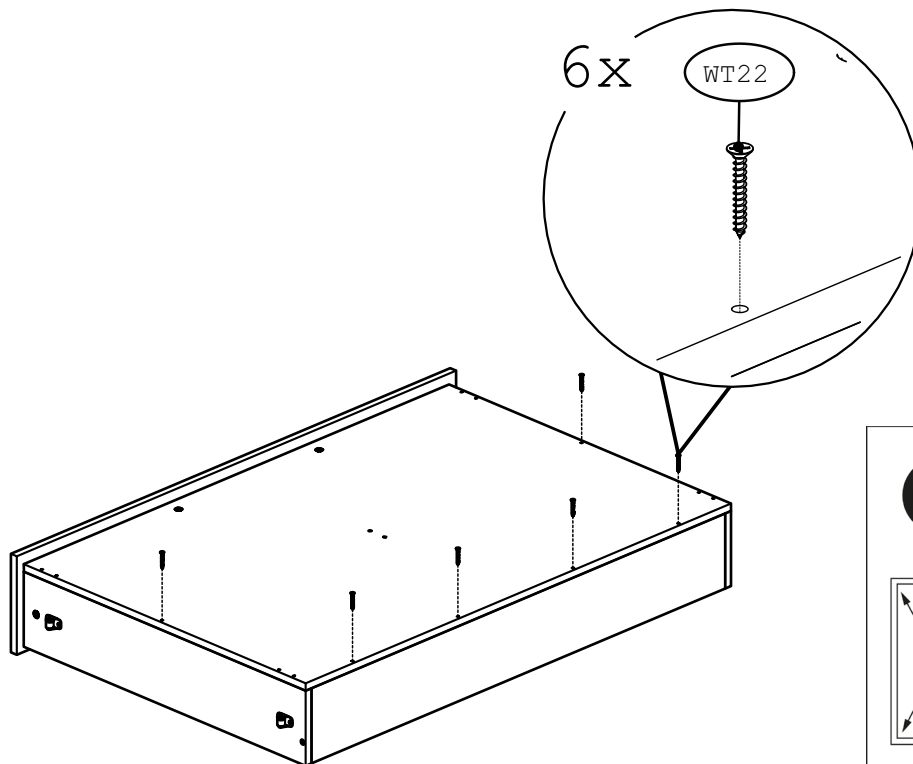
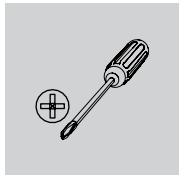
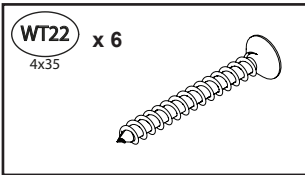
25



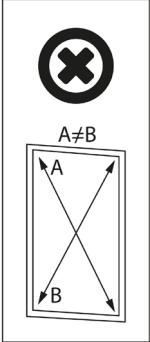
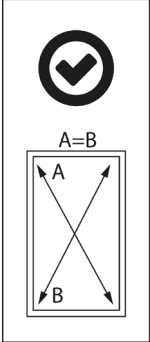
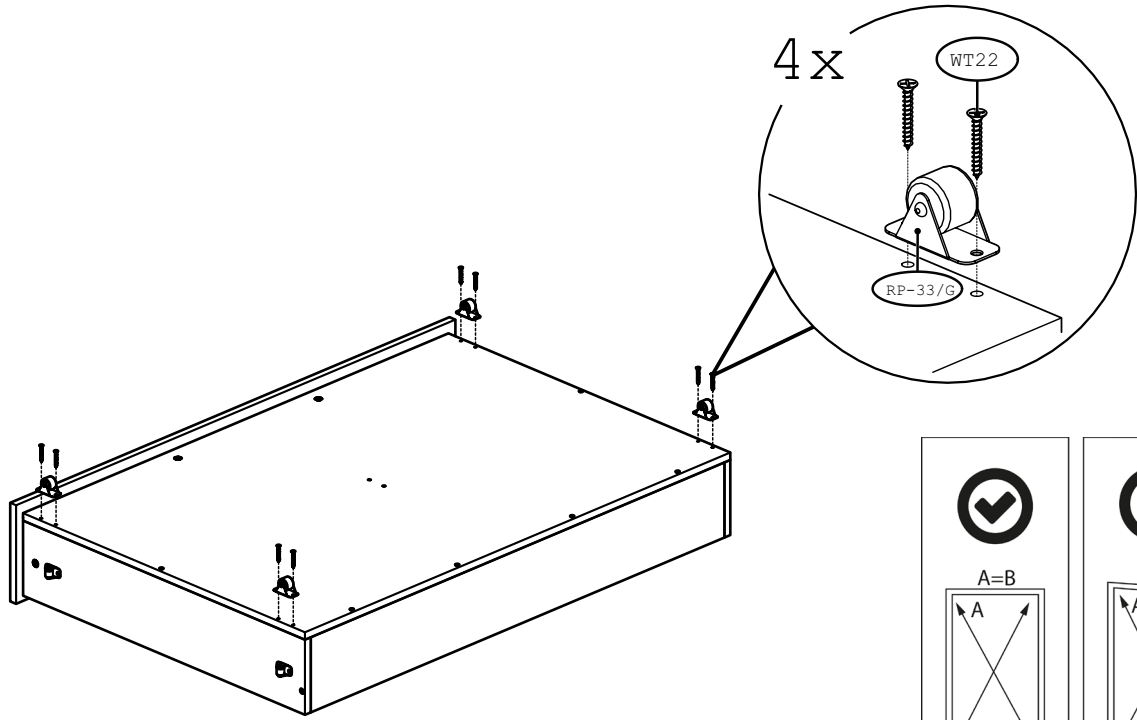
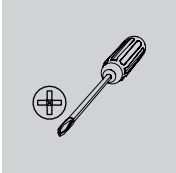
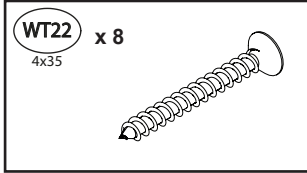
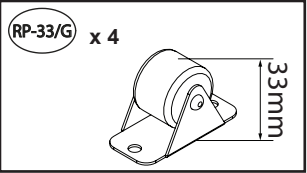
26



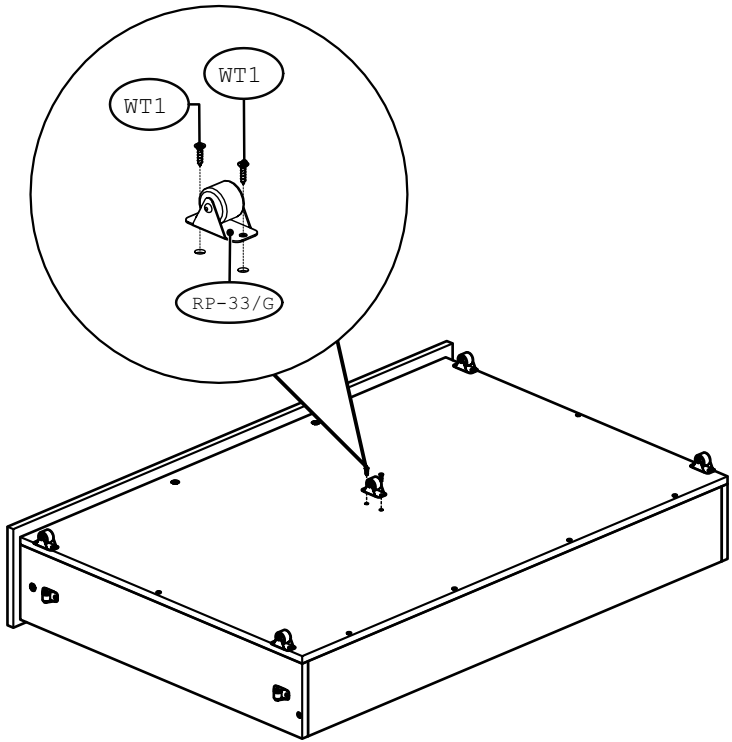
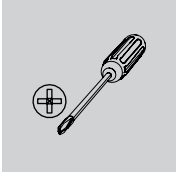
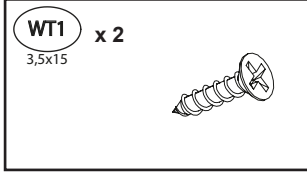
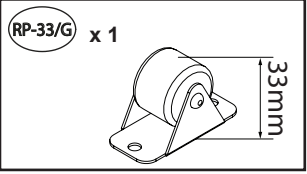
27



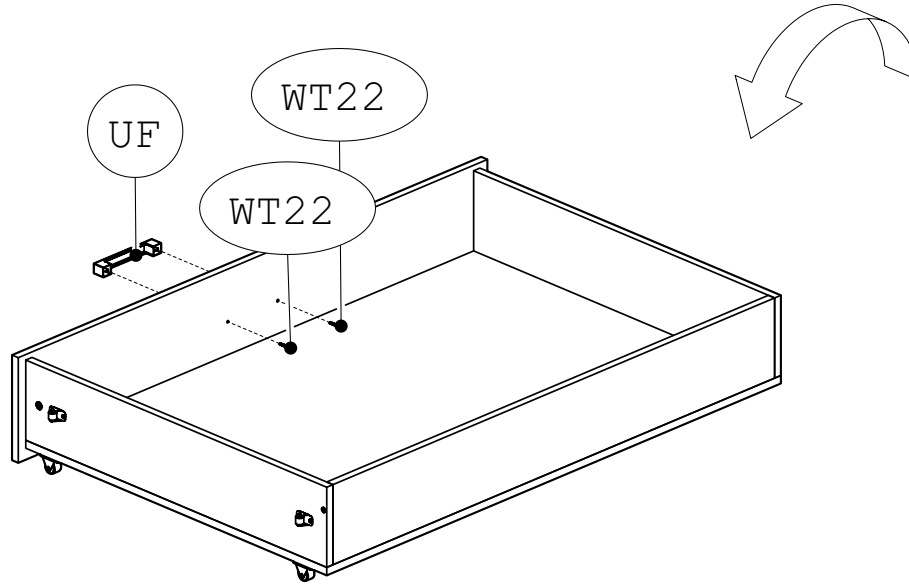
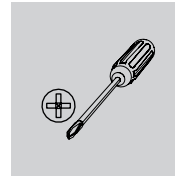
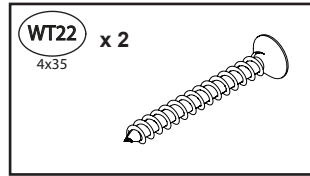
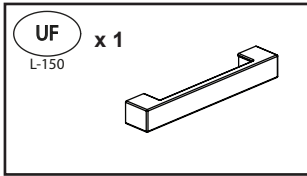
28



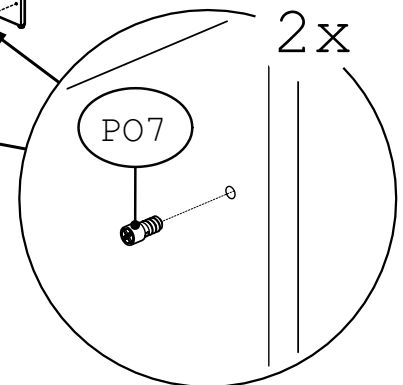
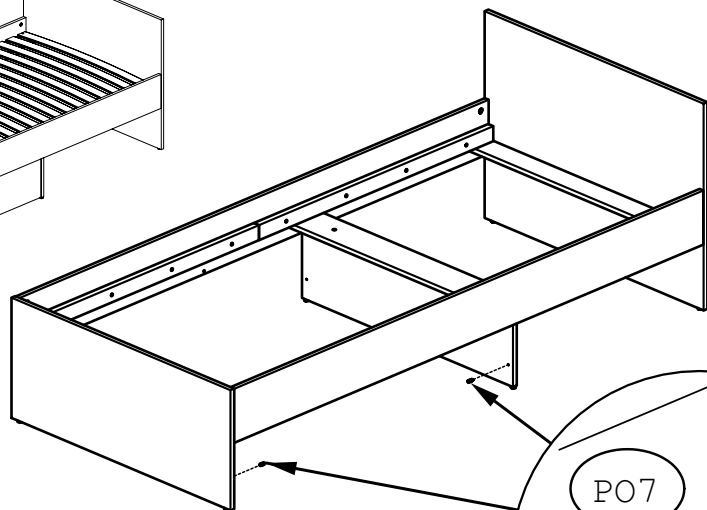
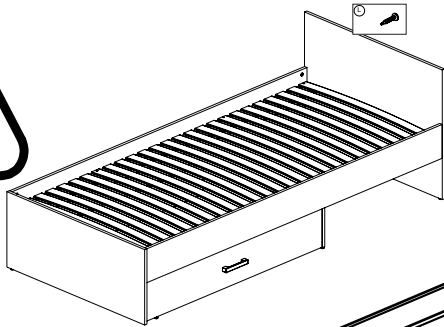
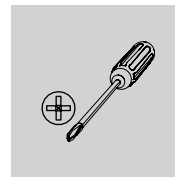
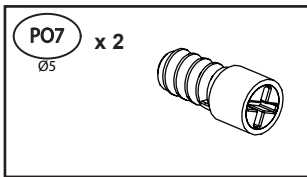
29



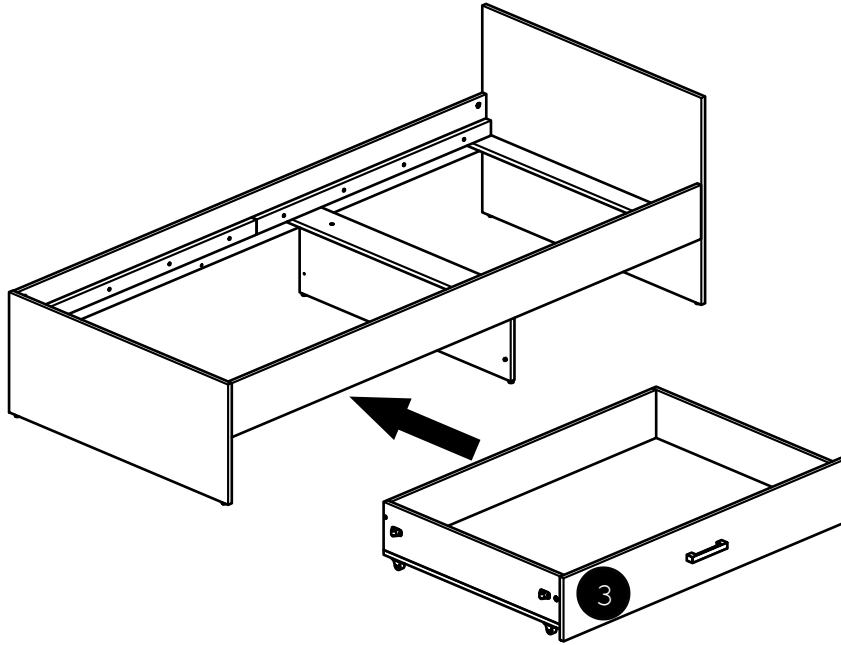
30



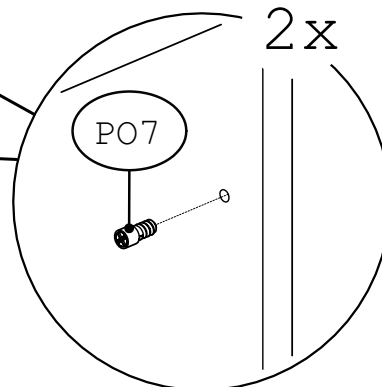
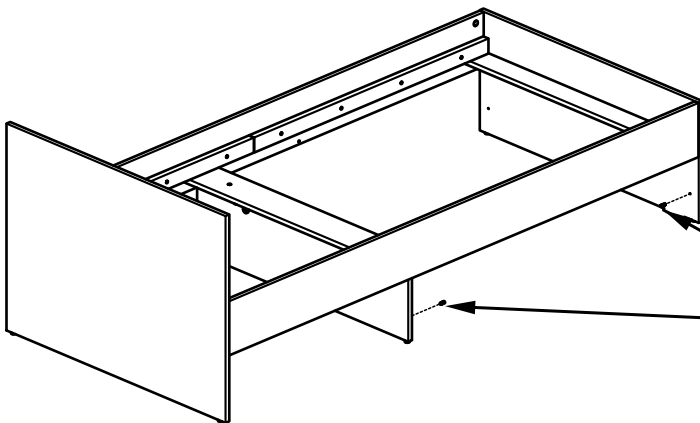
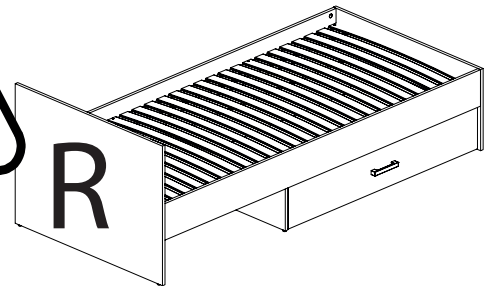
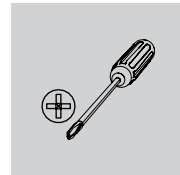
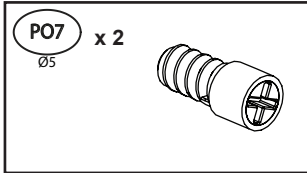
31



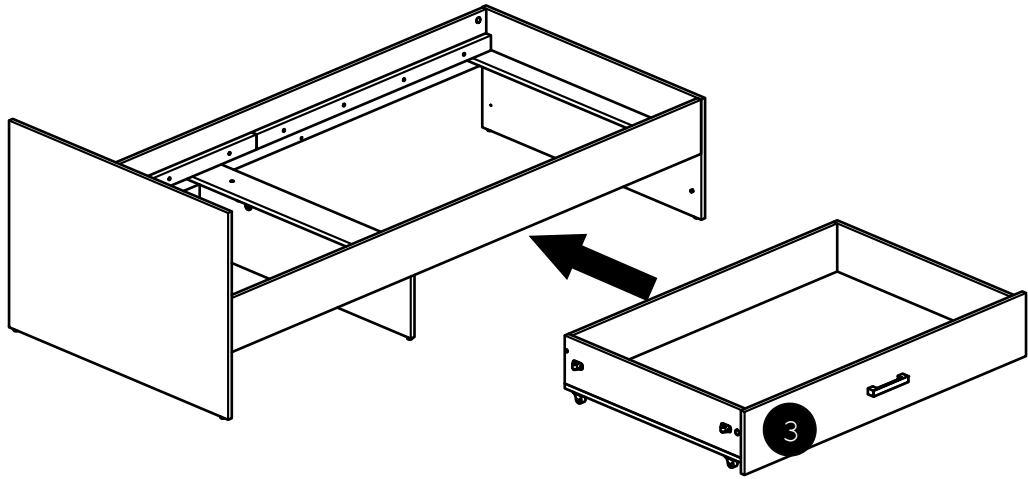
32



33



34



35

