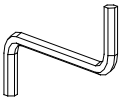



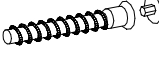

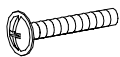

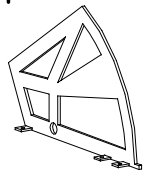

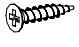

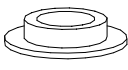


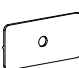


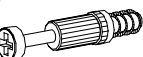

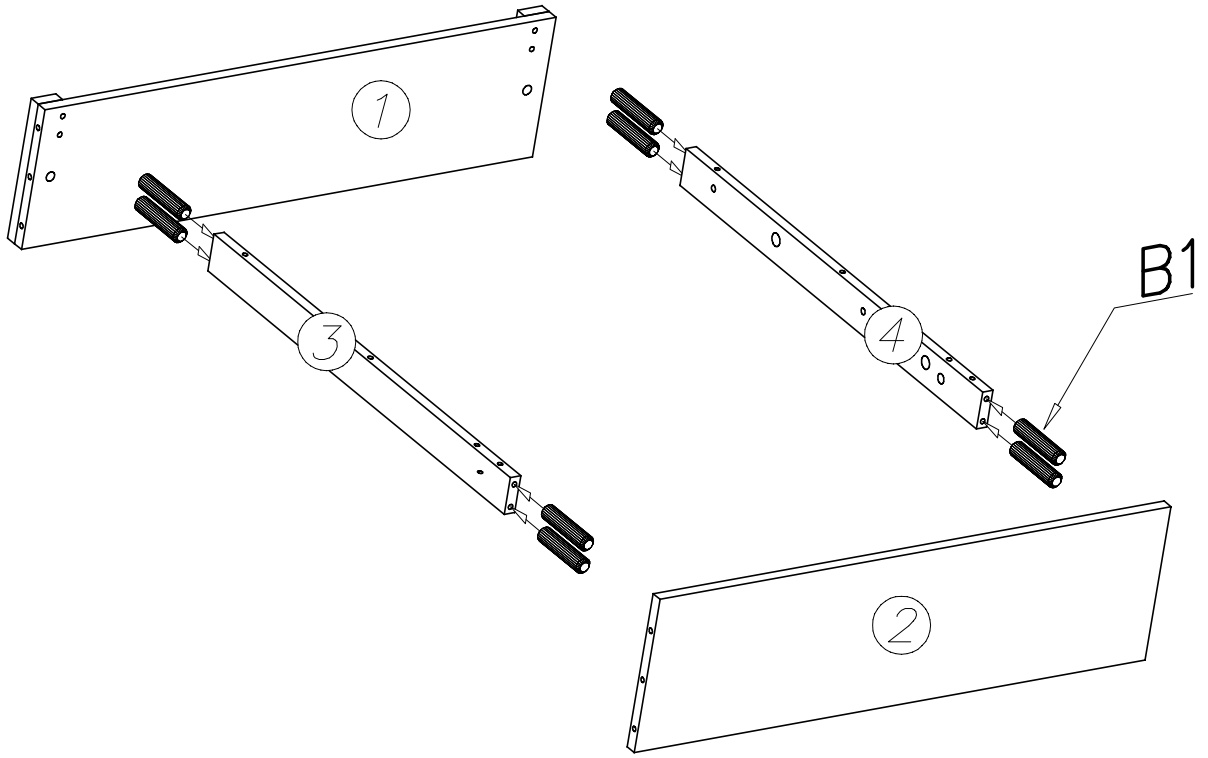
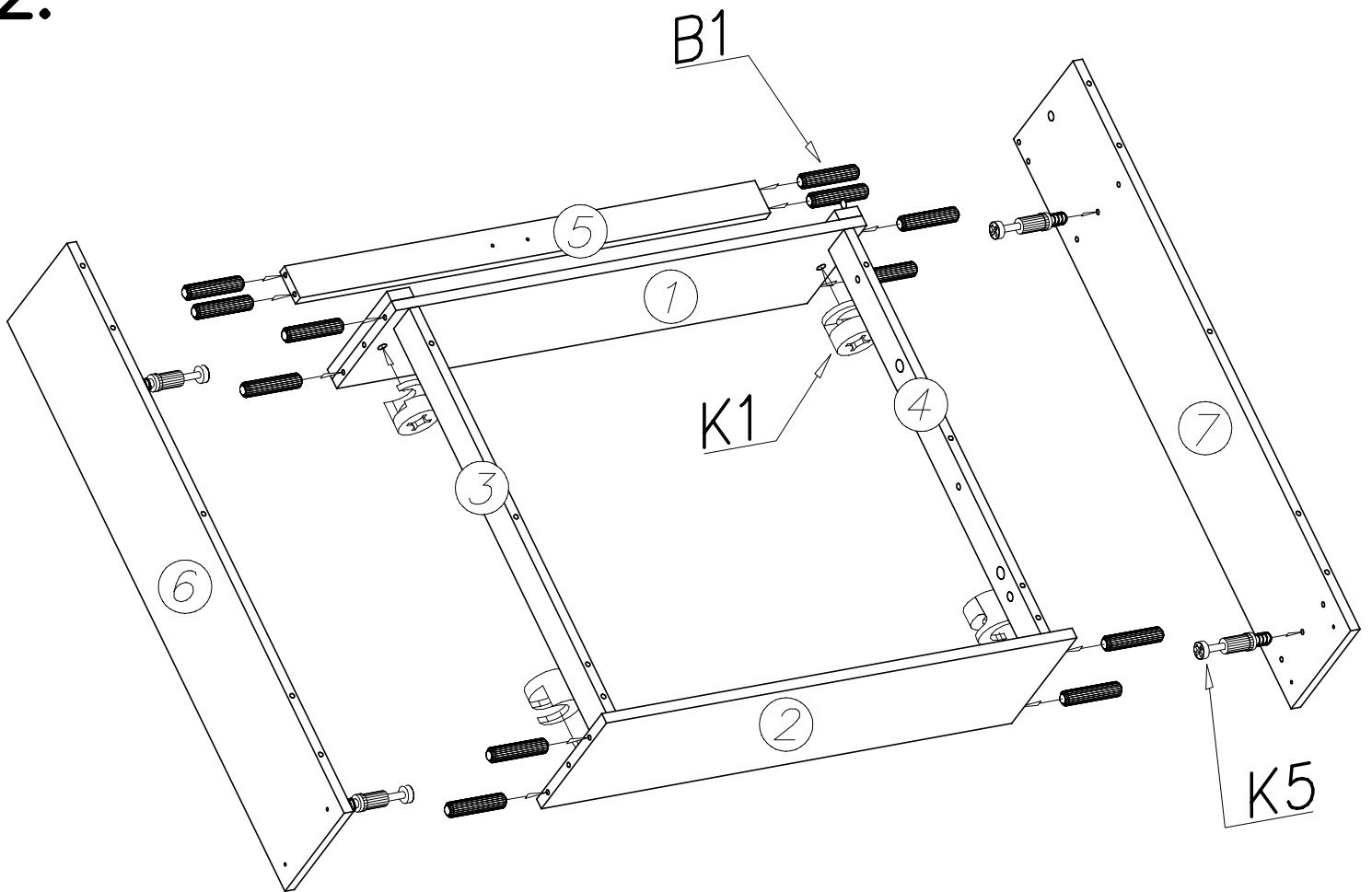


W2 	K2  ø15x15 x2	P4  x4				
S1  x1	A1  ø7x50 x4	G4  4x16 x12	N13  M4x20 x6	E6  x2	O1  x4	
O11  x4	G21  3x16 x60	O3  x4	O4  x4	E7  x2		
G3  4x30 x9	S17  x8	K1  ø15x12 x14	I7  x16	K5  x16	B1  ø8x35 x58	

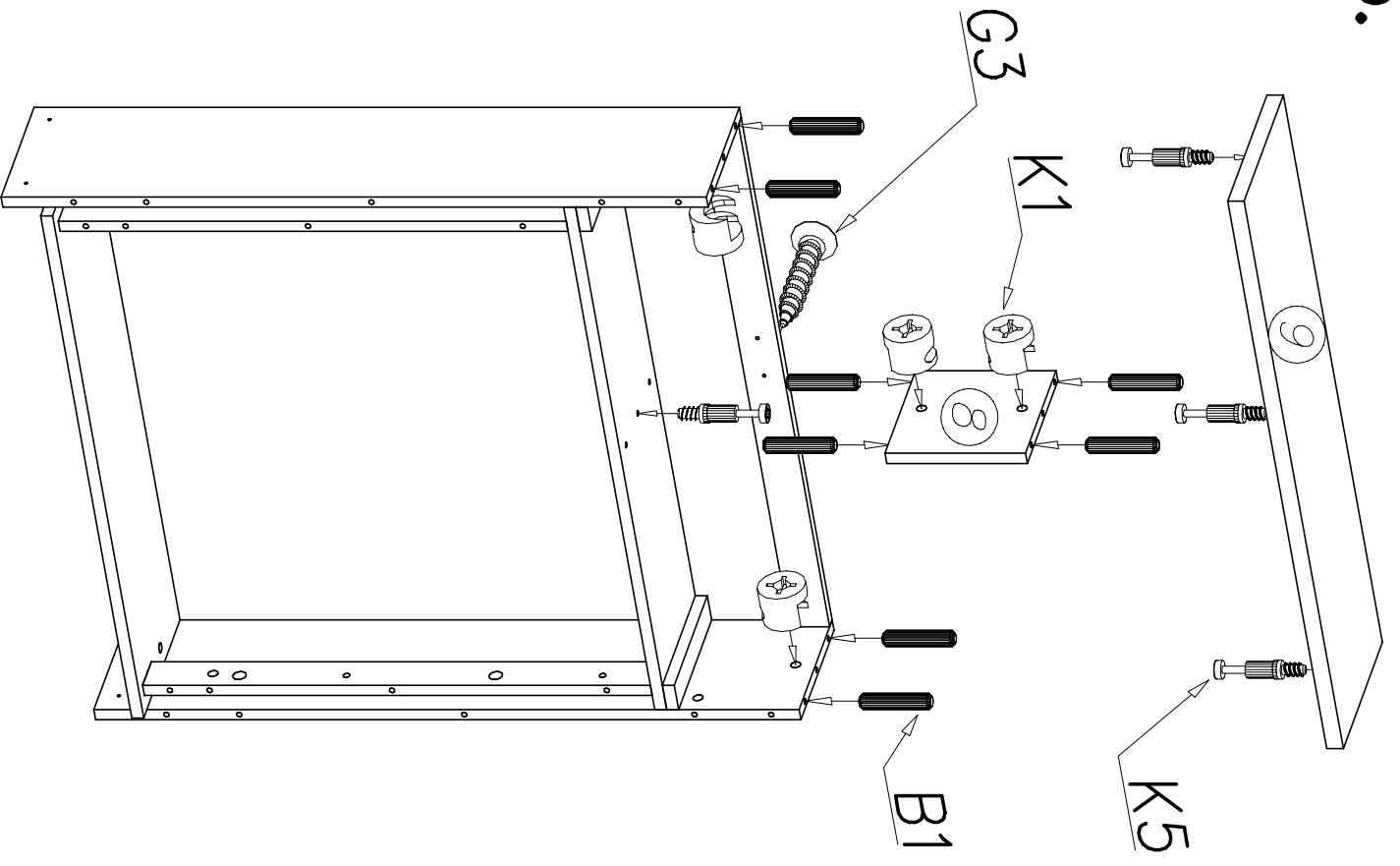
1.



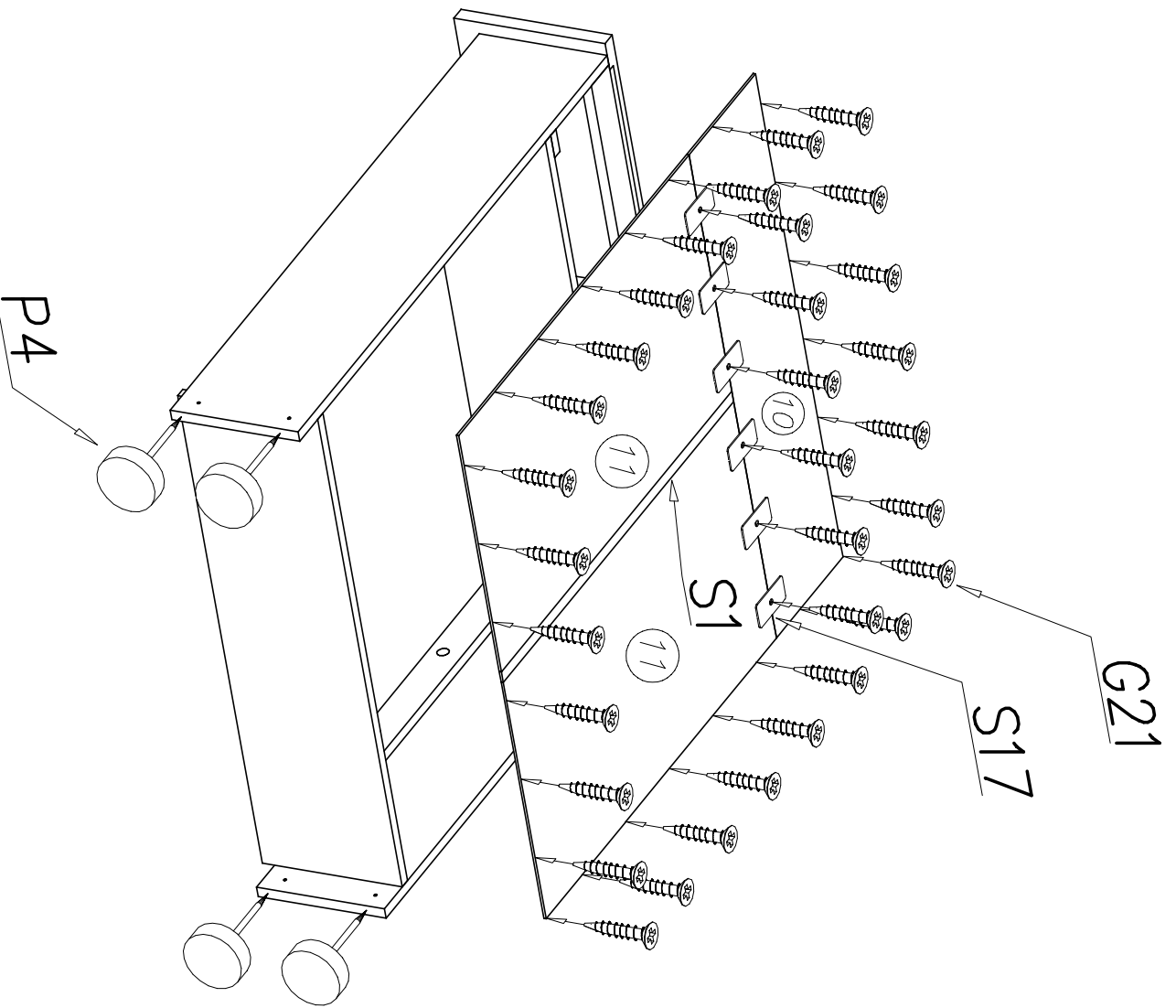
2.



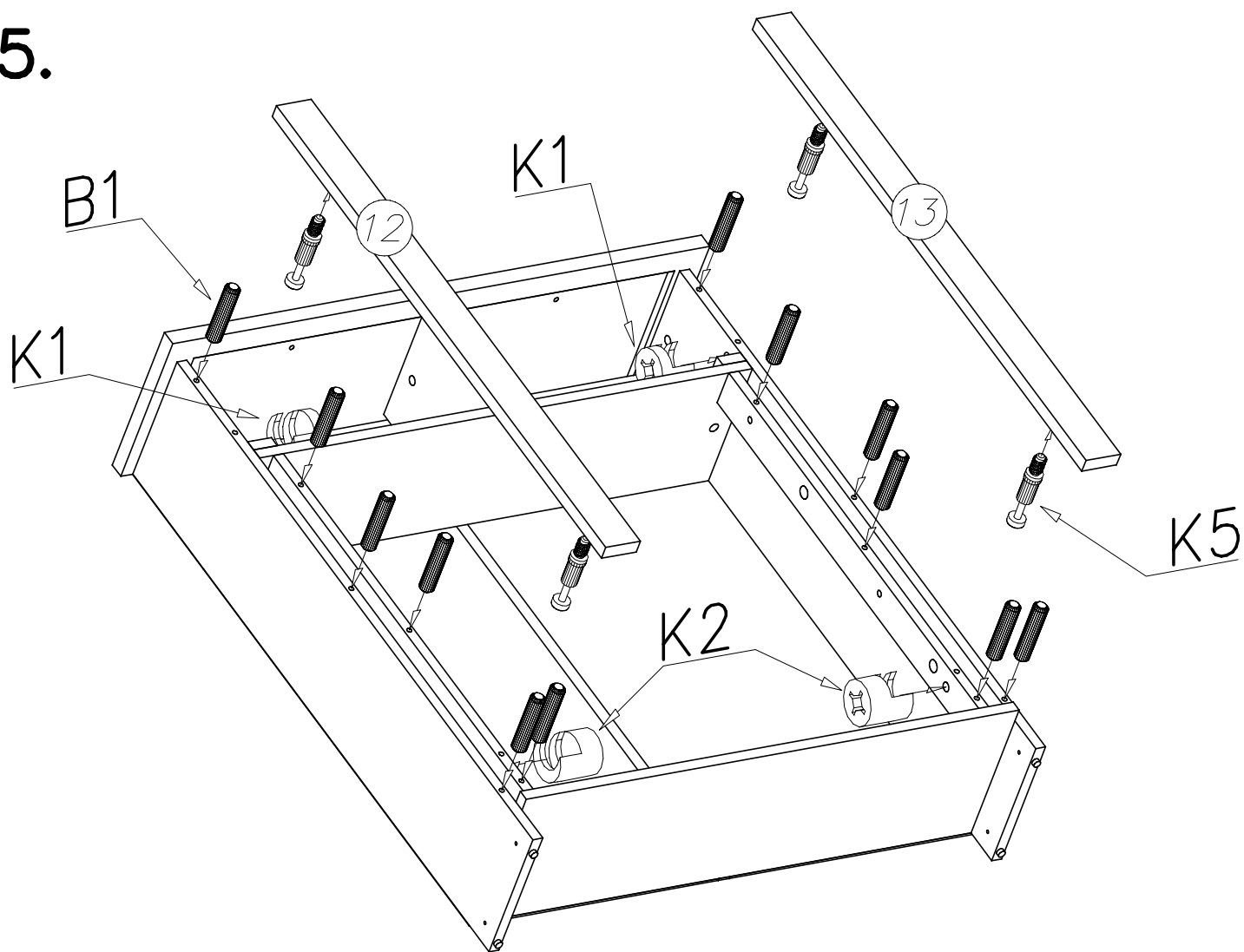
3.



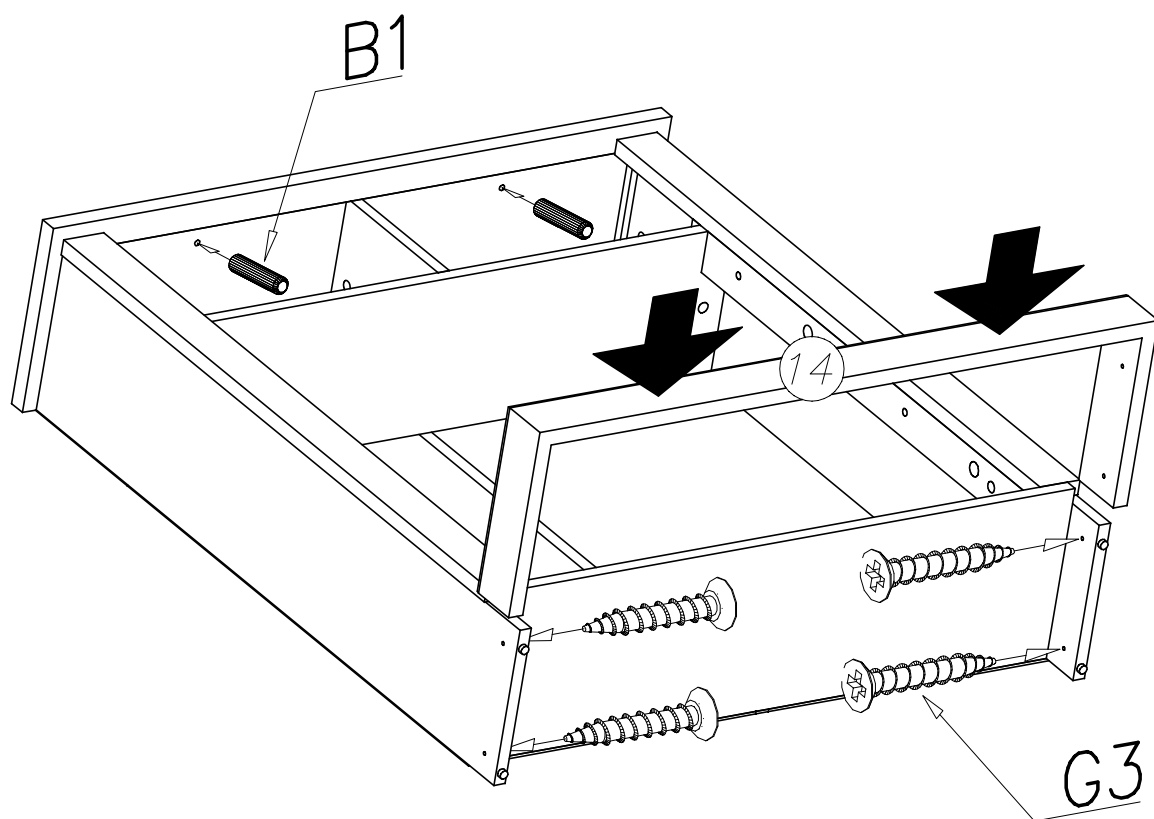
4.



5.



6.

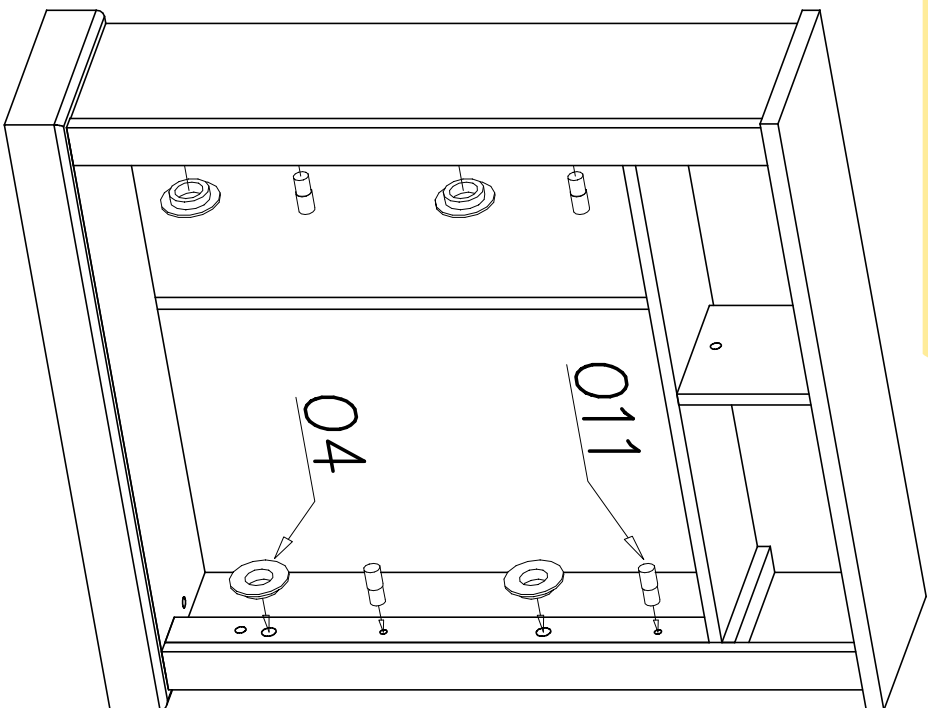


7.

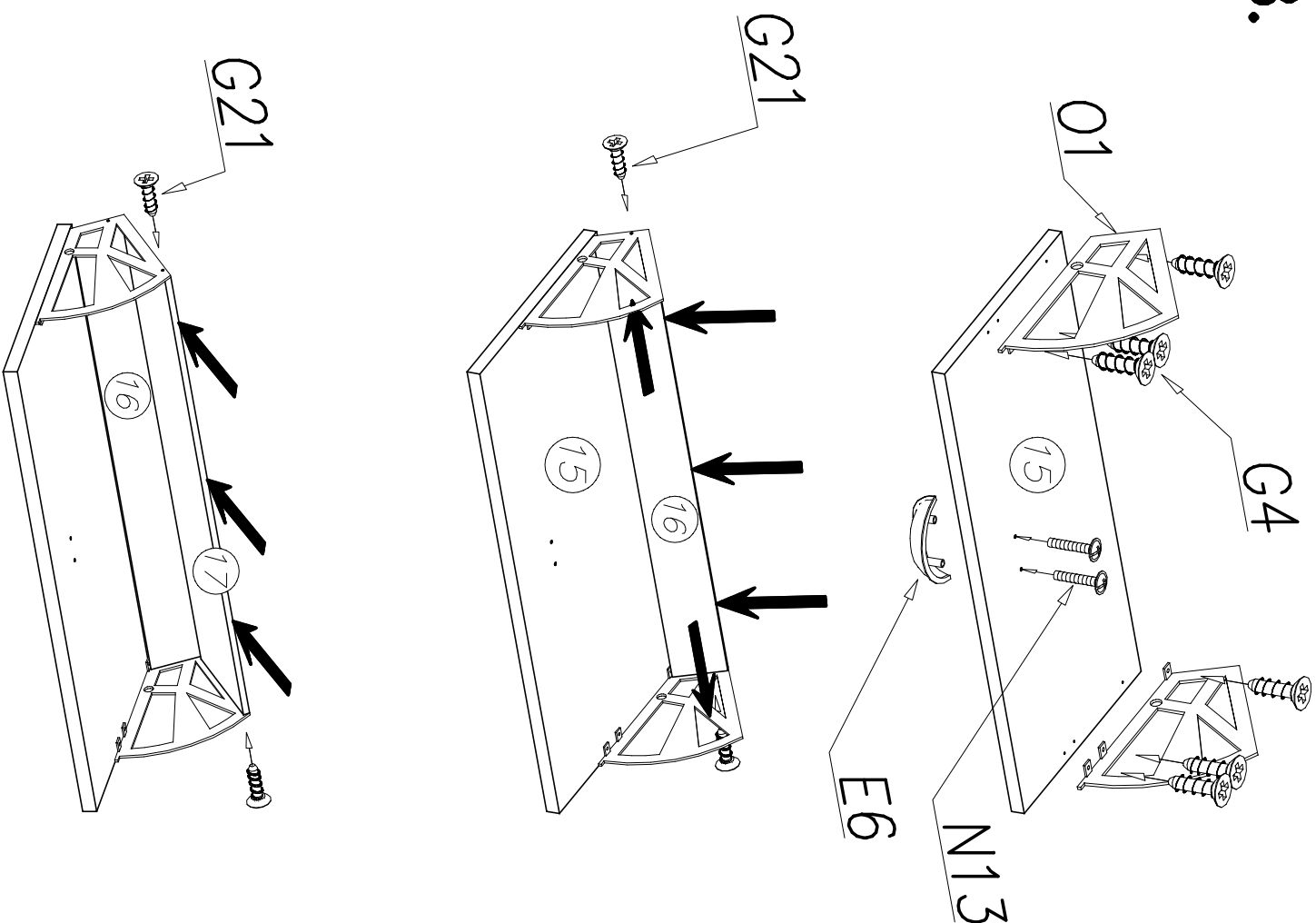
UWAGA !!!
ISTNIEJE RÓŻNICA MIĘDZY DWOMA FRONTAMI SZAFKI
(ELEMENT NR 15)
1 x FRONT PROSTY (15A)
1 x FRONT ŚCIEŹY U GÓRY POD KĄTEM (15B)

ABY SZAFKA SWOBODNIE SIĘ OTWIERAŁA NALEŻY
ZAMONTOWAĆ DRZWIČKI Z PROSTYM FRONTEM U GÓRY
A DRZWIČKI ZE ŚCIEŹYM FRONTEM U DOŁU.

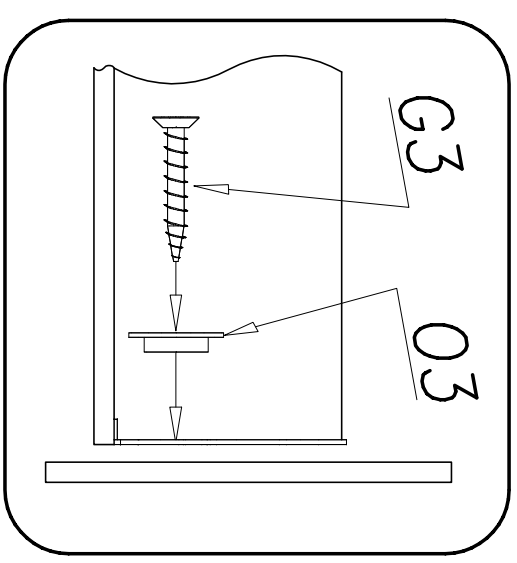
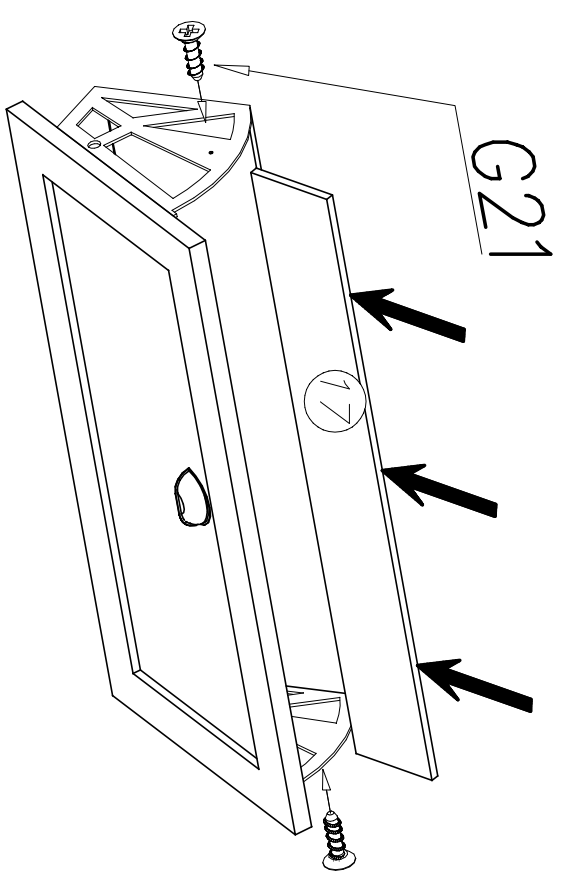
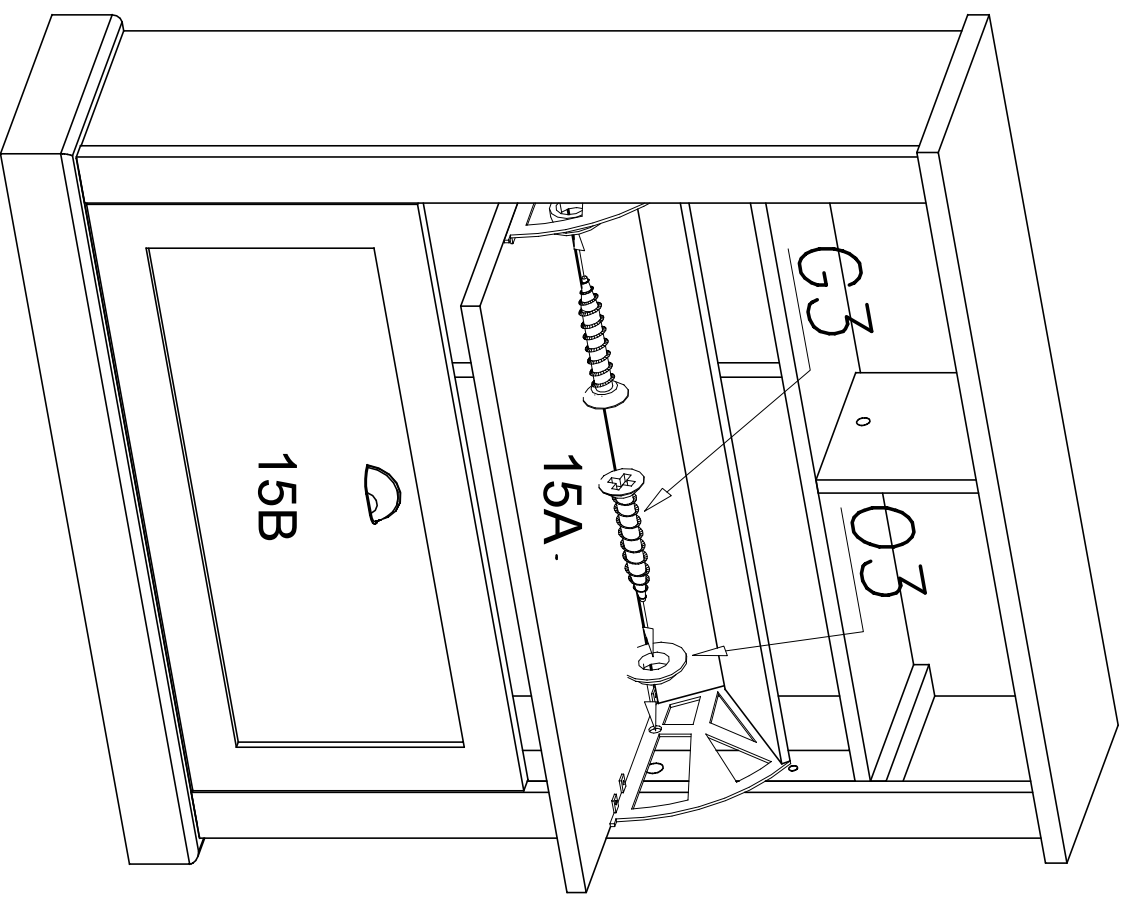
OZNACZENIE NA RYSUNKU 9. I 10.

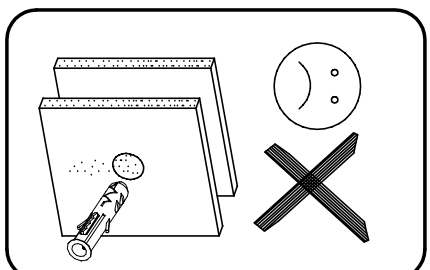
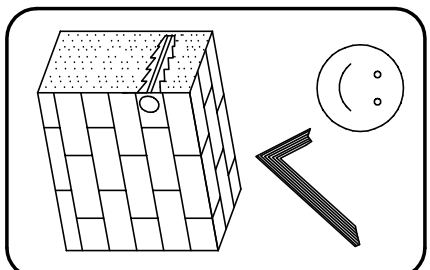
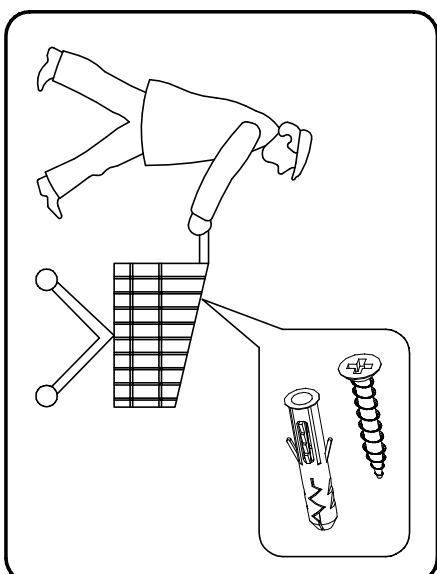
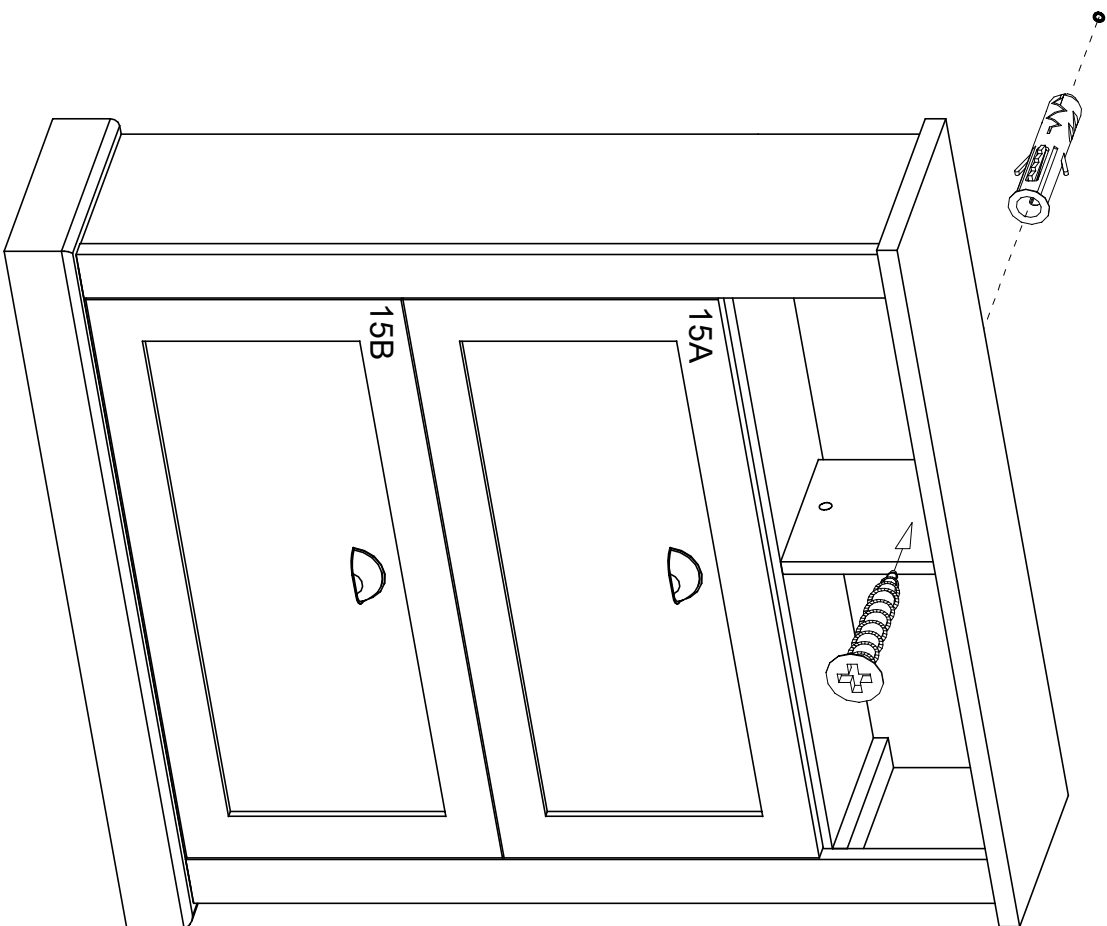


8.

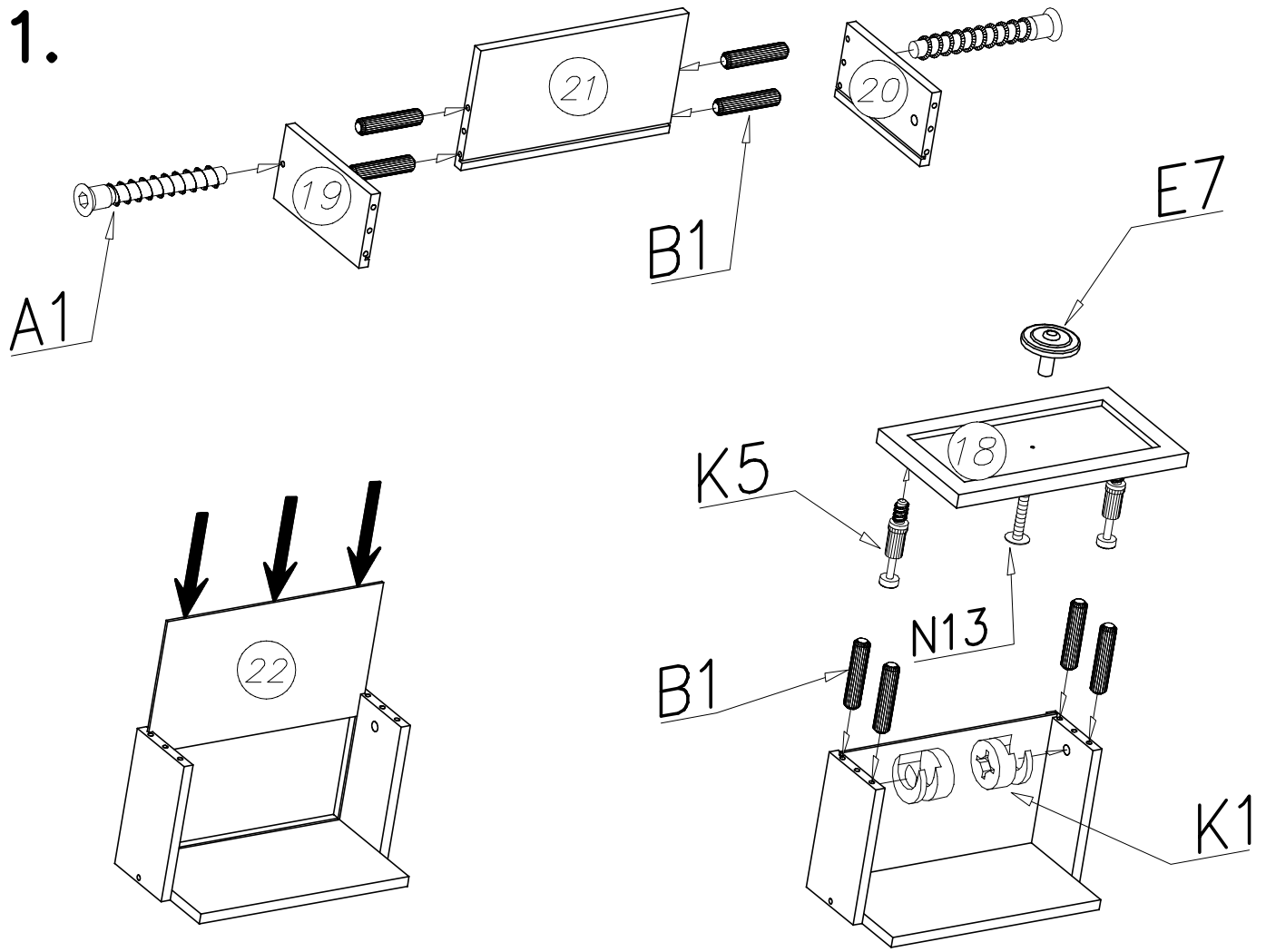


9.





11.



12.

